

theben-timer 27

Artikel-Nr.: 0270930

theben

Zeit- und Lichtsteuerung
Analoge Zeitschaltuhren

Funktionsbeschreibung

- Analoge Steckdosenschaltuhr
- 1 Kanal
- Ohne Gangreserve
- Netzsynchron
- Verwendung für Schuko-Steckdosen (andere Steckertypen auf Anfrage)
- Schaltungsvorwahl
- Schaltzustandsanzeige



Technische Daten

theben-timer 27	
Betriebsspannung	230 V AC
Frequenz	50 Hz
Anzahl Kanäle	1
Montageart	Steckdosen-Zwischenstecker
Anschlussart	Steckdosen-Zwischenstecker
Programm	Wochenprogramm
Schaltleistung bei 250 V AC, $\cos \varphi = 1$	16 A
Schaltleistung bei 250 V AC, $\cos \varphi = 0,6$	4 A
Kürzeste Schaltzeit	2 h

theben-timer 27	
Programmierbar alle	2 h
Ganggenauigkeit bei 25 °C	Netzsynchron
Kontaktart	Schließer
Anzahl Schaltsegmente	84
Stand-by Leistung	~0,8 W
Gehäuse- und Isolationsmaterial	Hochtemperaturbeständige, selbsterlöschende Thermoplaste
Schutzart	IP 20
Schutzklasse	II nach EN 60 730-1
Umgebungstemperatur	-40°C ... 55°C

Technische Änderungen und Druckfehler vorbehalten

weitere Informationen unter: www.theben.de/produkt/0270930

Die Lastangaben werden mit exemplarisch ausgesuchten Leuchtmitteln ermittelt und sind daher aufgrund der Vielzahl der erhältlichen Produkte typische Angaben.

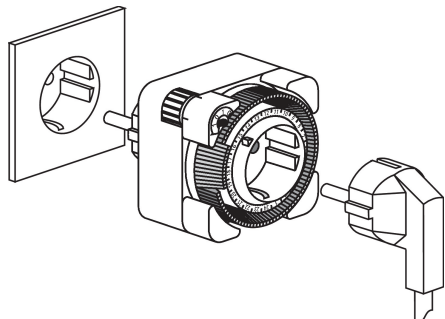
15.03.2024
Seite 1 von 2

theben-timer 27

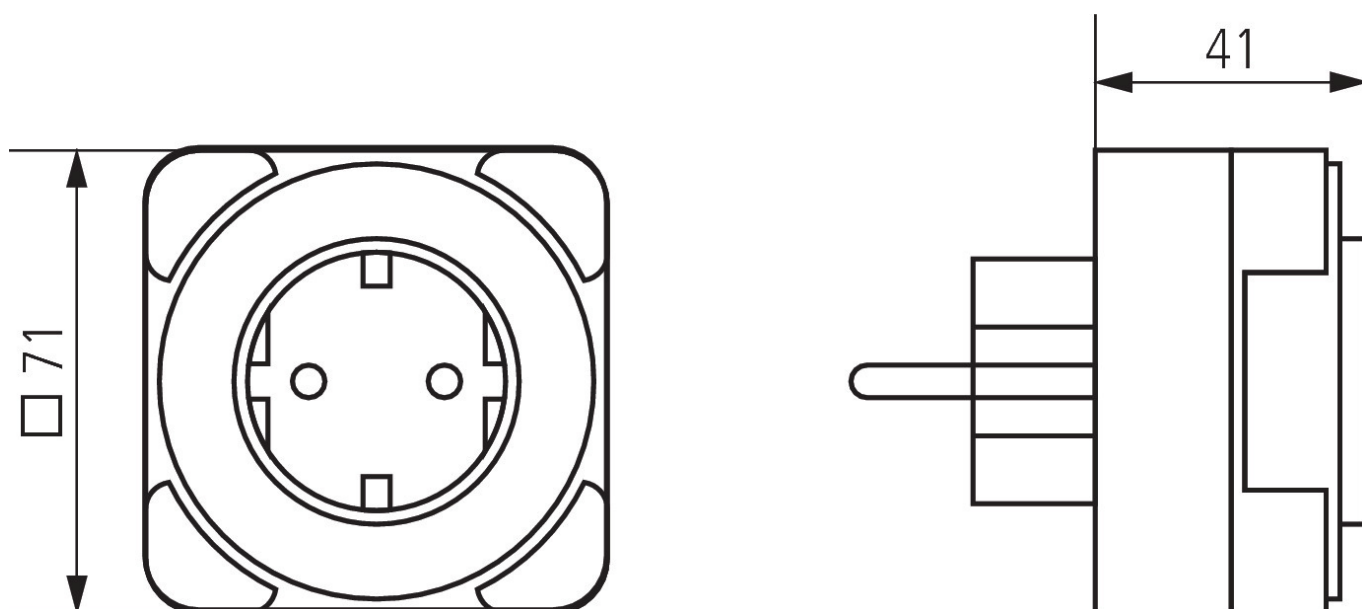
Artikel-Nr.: 0270930

theben

Anschlussbilder



Maßbilder



Technische Änderungen und Druckfehler vorbehalten

weitere Informationen unter: www.theben.de/produkt/0270930

Die Lastangaben werden mit exemplarisch ausgesuchten Leuchtmitteln ermittelt und sind daher aufgrund der Vielzahl der erhältlichen Produkte typische Angaben.

15.03.2024
Seite 2 von 2