

theLuxa P300 KNX WH

Artikel-Nr.: 1019610

theben

Präsenzmelder & Bewegungsmelder Deckenmontage außen

Funktionsbeschreibung

- Bewegungsmelder (PIR) für die Wand- /Deckenmontage im Außenbereich
- Runder Erfassungsbereich 300°, Ø 32 m bei 2,5 m Montagehöhe
- Für KNX-Bussystem, 4 Bewegungskanäle und 4 Universalkanäle
- Automatische Beleuchtungssteuerung in Abhängigkeit von Anwesenheit und Helligkeit
- Integrierbar in die KNX-Gebäudesystemtechnik
- Integrierter Temperatursensor
- Für größere, gewerbliche Objekte im Außenbereich wie Verwaltungsgebäude, Hotels, Schulen, Tiefgaragen und Lagerhallen
- Komfortabel programmierbar mit ETS-Software für KNX
- Helligkeitsschaltwert und Nachlaufzeit einstellbar
- Empfindlichkeit reduzierbar
- Bereichseingrenzung durch Abdeckclip
- Mischlichtmessung
- Teach-in des aktuellen Helligkeitwertes
- Impulsfunktion
- Test-Funktion zur Überprüfung des Erfassungsbereiches
- Montage auf UP-Dose (60 mm) möglich
- Einhand-Stecksockelmontage
- Sofortige Inbetriebnahme durch Voreinstellung möglich
- Einstellelemente geschützt angebracht
- Abstandsrahmen und Eckmontagewinkel im Lieferumfang



Technische Daten

theLuxa P300 KNX WH	
Messbereich Helligkeit	1 - 3000 lx
Erfassungswinkel	300°
Unterkriechschutz	6 m
Montageart	Wand- und Deckenmontage
Nachlaufzeit Licht	1 s - 60 min
Lampenarten	Fluoreszenzlampen, Glüh- / Halogenlampen, Kompaktleuchtstofflampen, LEDs

theLuxa P300 KNX WH	
Art der Lichtmessung	Mischlichtmessung
Umgebungstemperatur	-25°C ... 45°C
Farbe	Weiß
Schutzklasse	III
Schutzart	IP 55

Technische Änderungen und Druckfehler vorbehalten

weitere Informationen unter: www.theben.de/produkt/1019610

Die Lastangaben werden mit exemplarisch ausgesuchten Leuchtmitteln ermittelt und sind daher aufgrund der Vielzahl der erhältlichen Produkte typische Angaben.

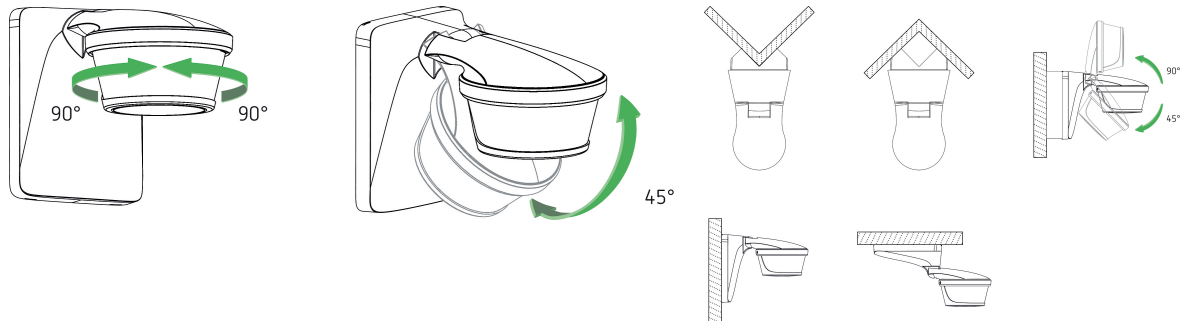
28.05.2024
Seite 1 von 3

theLuxa P300 KNX WH

Artikel-Nr.: 1019610

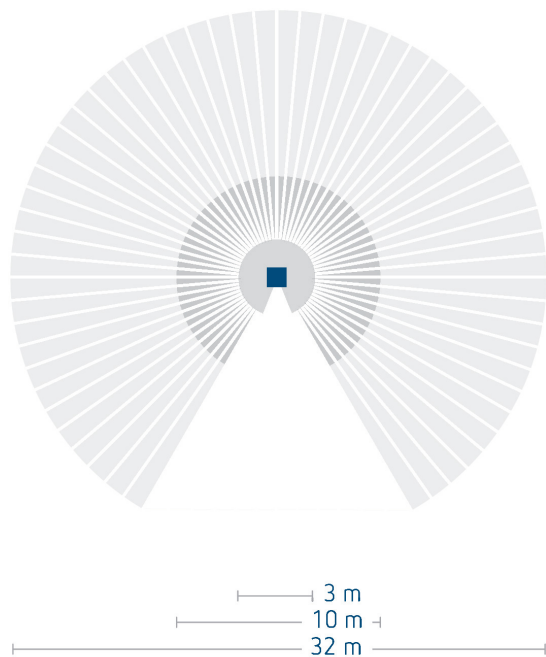
theben

Anschlussbilder



Erfassungsbereich für die Planung bei einer Temperatur von 21 °C

Montagehöhe (A)	Quer gehend (t)	Frontal gehend (R)
2 m	12 m	4 m
2,5 m	16 m	5 m
3 m	16 m	5 m
3,5 m	16 m	5 m
4 m	12 m	4 m



Technische Änderungen und Druckfehler vorbehalten

weitere Informationen unter: www.theben.de/produkt/1019610

Die Lastangaben werden mit exemplarisch ausgesuchten Leuchtmitteln ermittelt und sind daher aufgrund der Vielzahl der erhältlichen Produkte typische Angaben.

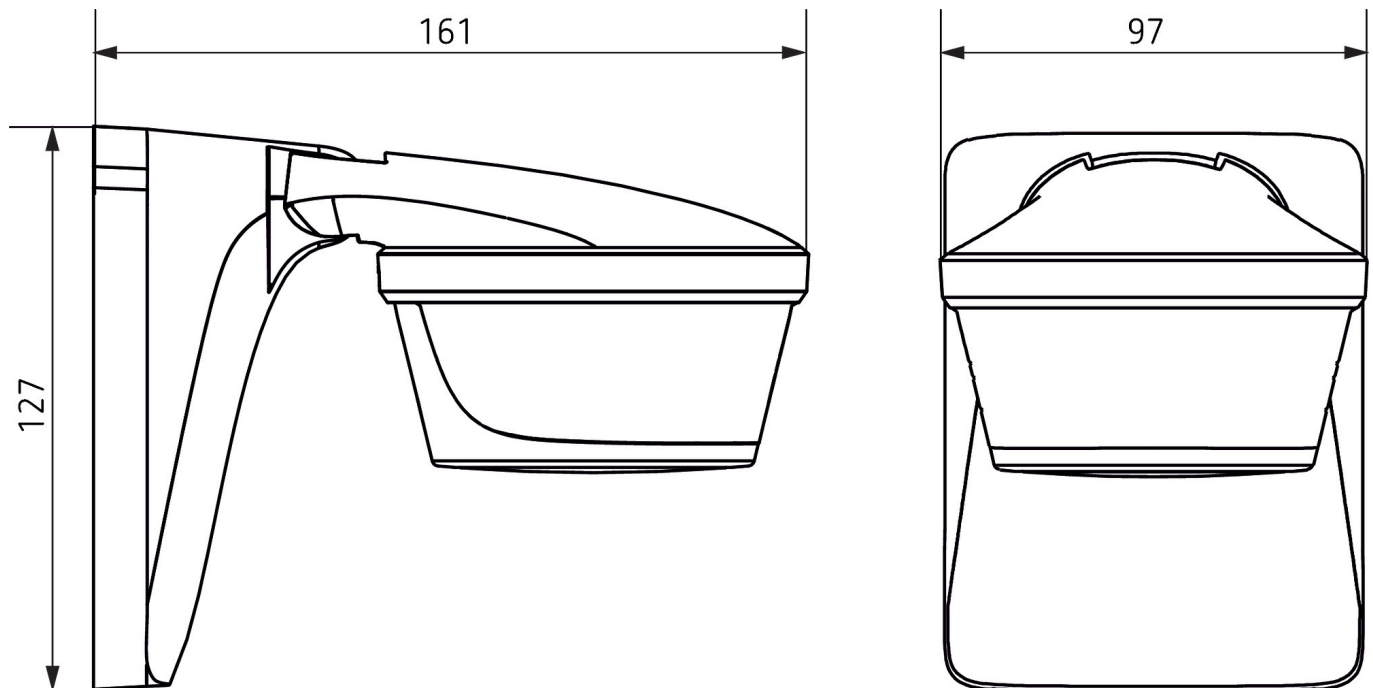
28.05.2024
Seite 2 von 3

theLuxa P300 KNX WH

Artikel-Nr.: 1019610

theben

Maßbilder



Zubehör

theSenda P
Artikel-Nr.: 9070910



theSenda S
Artikel-Nr.: 9070911



Eckwinkel theLuxa P WH
Artikel-Nr.: 9070904



Abstandsrahmen theLuxa P WH
Artikel-Nr.: 9070908



Technische Änderungen und Druckfehler vorbehalten

weitere Informationen unter: www.theben.de/produkt/1019610

Die Lastangaben werden mit exemplarisch ausgesuchten Leuchtmitteln ermittelt und sind daher aufgrund der Vielzahl der erhältlichen Produkte typische Angaben.

28.05.2024
Seite 3 von 3