

LUNA 131 S KNX

Artikel-Nr.: 1319201

theben

KNX
Sensorik

Funktionsbeschreibung

- Helligkeits- und Temperatursensor
- Zum Helligkeits- und temperaturabhängigen Steuern im Außenbereich
- 5 frei parametrierbare Kanäle: 1 Sonnenschutzkanal und 4 Universalkanäle
- Sonnenschutzkanal mit Sonnenschutzautomatik speziell für Jalousie-, Markisen und Rollladenanwendungen
- Universalkanäle ermöglichen die Verknüpfung zwischen Helligkeit und Temperatur
- Helligkeitsbereich von 1-100.000 Lux
- Temperaturbereich -20 °C bis + 55 °C
- Einlernobjekt für die Helligkeitsschwelle



Technische Daten

LUNA 131 S KNX	
Betriebsspannung KNX	Busspannung, ≤ 5 mA
Montageart	Wandmontage
Anschlussart	KNX Busklemme
Messbereich Helligkeit	1 - 100000 lx

LUNA 131 S KNX	
Einstellbereich Temperatur	-20°C ... 55°C
Umgebungstemperatur	-25°C ... 55°C
Schutzart	IP 54

Technische Änderungen und Druckfehler vorbehalten

weitere Informationen unter: www.theben.de/produkt/1319201

Die Lastangaben werden mit exemplarisch ausgesuchten Leuchtmitteln ermittelt und sind daher aufgrund der Vielzahl der erhältlichen Produkte typische Angaben.

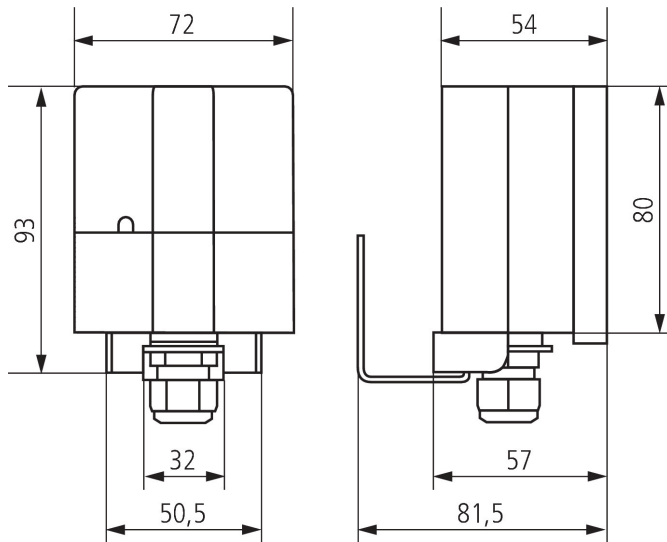
22.11.2024
Seite 1 von 2

LUNA 131 S KNX

Artikel-Nr.: 1319201

theben

Maßbilder



Zubehör

Mastbefestigung S
Artikel-Nr.: 9070928



Mastbefestigung WML1
Artikel-Nr.: 9070925



Technische Änderungen und Druckfehler vorbehalten

weitere Informationen unter: www.theben.de/produkt/1319201

Die Lastangaben werden mit exemplarisch ausgesuchten Leuchtmitteln ermittelt und sind daher aufgrund der Vielzahl der erhältlichen Produkte typische Angaben.

22.11.2024
Seite 2 von 2