



SYN 151 h

1510011

Hotline Theben:

+49 7474 692-369

theben

⚠️ WARNUNG **DE**
 Lebensgefahr durch elektrischen Schlag oder Brand!
 • Montage ausschließlich von Elektrofachkraft durchführen lassen!
 • Vor Montage/Demontage Netzspannung freischalten!

Allgemeine Infos
 • Analoge Zeitschaltuhr
 • 60 Minuten Programm
 • 1 Kanal
 • Kürzeste Schaltzeit 37,5 s

Technische Daten
 Betriebsspannung: 230 V~, +10 %/-15 %
 Frequenz: 50 Hz
 Eigenverbrauch: max. 1 VA
 Bemessungsstoßspannung: 4 kV
 Kontakt: Wechsler
 Öffnungsweite: < 3 mm (μ)
 Schaltleistung: 10 A, 250 V~, cos φ = 1
 4 A, 250 V~, cos φ = 0,6
 Schaltleistung min.: 24 V / 100 mA AC
 Glühlampenlast: 1100 W
 Betriebstemperatur: -20 °C ... +55 °C
 Schutzklasse: II nach EN 60730-1 bei bestimmungsgemäßer Montage
 Schutzart: IP 20 nach EN 60529
 Ganggenauigkeit: netzsynchron
 Verschmutzungsgrad: 2
 Typ: 1 BRTU

⚠️ WARNING **EN**
 Danger of death through electric shock or fire!
 • Installation should only be carried out by professional electrician!
 • Disconnect the mains power supply prior to installation and/or disassembly!

General information
 • Analogue time switch
 • 60 minutes program
 • 1 channel
 • Shortest switching time 37,5 s

Technical data
 Operating voltage: 230 V~, +10 %/-15 %
 Frequency: 50 Hz
 Power consumption: 1 VA
 Rated impulse voltage: 4 kV
 Contact: wo way switch
 Opening width: < 3 mm (μ)
 Switching capacity: 10 A, 250 V~, cos φ = 1
 4 A, 250 V~, cos φ = 0,6
 Min. switching capacity: 24 V / 100 mA AC
 Incandescent lamp load: 1100 W
 Operating temperature: -20 °C ... +55 °C
 Protection class: II in accordance with EN 60669-1 subject to designated installation
 Protection rating: IP 20 in accordance with EN 60529
 Time accuracy: synchronised with mains
 Pollution degree: 2
 Type: 1 BRTU

⚠️ AVERTISSEMENT **FR**
 Danger de mort, risque d'électrocution et d'incendie!
 • Le montage doit être effectué exclusivement par un électricien spécialisé!
 • Désactiver la tension réseau avant le montage/ le démontage !

Informations générales
 • Horloge programmable analogique
 • 60 minutes programme
 • 1 canal
 • Période de commutation minimale 37,5 s

Caractéristiques techniques
 Tension de service : 230 V~, +10 %/-15 %
 Fréquence : 50 Hz
 Consommation propre: max. 1 VA
 Tension assignée de tenue aux chocs: 4 kV
 Contact: inverseur
 Ouverture: <3 mm (μ)
 Puissance de commutation: 10 A, 250 V~, cos φ = 1
 4 A, 250 V~, cos φ = 0,6
 Puissance de commutation min.: 24 V / 100 mA AC
 Charge de lampe à incandescence : 1100 W
 Température de service : -20 °C ... +55 °C
 Classe de protection : II selon EN 60730-1 en cas de montage conforme
 Degré de protection : IP 20 selon EN 60529
 Précision de marche : synchro. avec le réseau
 Degré de pollution : 2
 Type: 1 BRTU

⚠️ AVVERTIMENTO **IT**
 Pericolo di morte per scosse elettriche o incendio!
 • Il montaggio deve essere eseguito esclusivamente da parte di un elettrinstallatore specializzato!
 • Prima del montaggio o dello smontaggio scollegare la tensione di rete!

Informazioni generali
 • Interruttore orario analogico
 • Programma 60 minuti
 • 1 canale
 • Tempo di commutazione più breve 37,5 s

Dati tecnici
 Tensione d'esercizio: 230 V~, +10 %/-15 %
 Frequenza: 50 Hz
 Autoconsumo: max. 1 VA
 Sovratensione transitoria nominale: 4 kV
 Contatto: contatto di comunicazione
 Ampiezza di apertura: < 3 mm (μ)
 Potenza di commutazione: 10 A, 250 V~, cos φ = 1
 4 A, 250 V~, cos φ = 0,6
 Potenza di commutazione min.: 24 V / 100 mA AC
 Carico lampade a incandescenza: 1100 W
 Temperatura d'esercizio: -20 °C ... +55 °C
 Classe di protezione: II secondo EN 60730-1 con montaggio conforme
 Tipo di protezione: IP 20 secondo EN 60529
 Precisione di riserva: sincronia di rete
 Grado di inquinamento: 2
 Tipo: 1 BRTU

⚠️ ADVERTENCIA **ES**
 ¡Peligro de muerte por descarga eléctrica o incendio!
 • ¡El montaje debe ser llevado a cabo exclusivamente por un electricista profesional!
 • ¡Desconecte la tensión de red, antes de proceder al montaje o desmontaje!

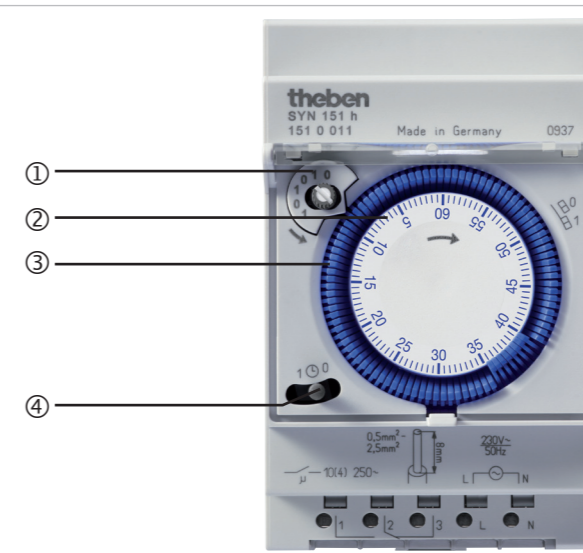
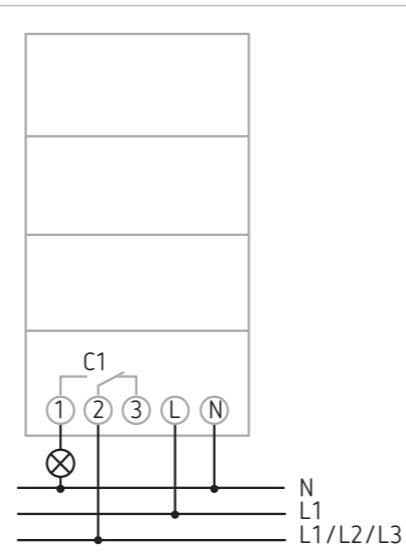
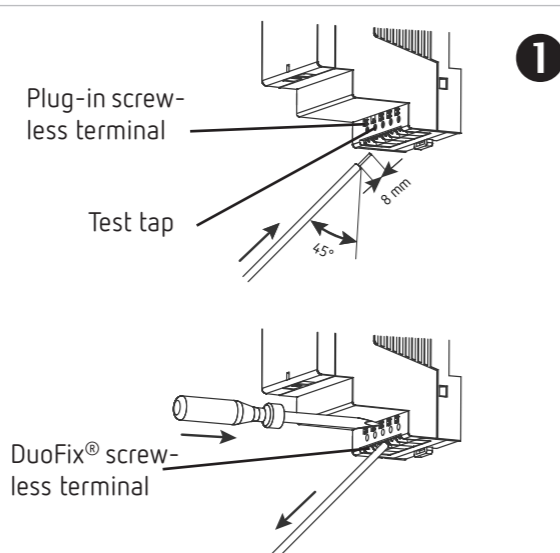
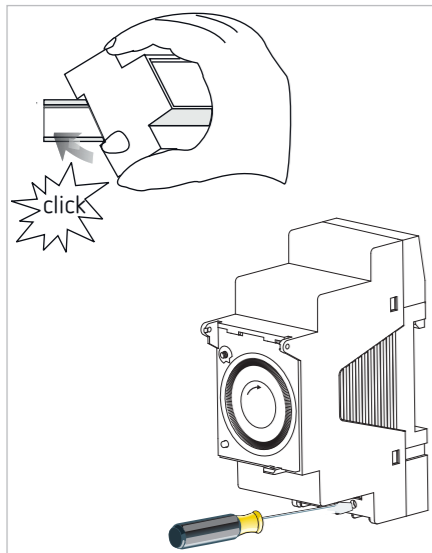
Información general
 • Interruptor horario analógico
 • Programa 60 minutos
 • 1 canal
 • Tiempo de conexión más breve 37,5 s

Datos técnicos
 Tensión de servicio: 230 V~, +10 %/-15 %
 Frecuencia: 50 Hz
 Consumo propio: máx. 1 VA
 Impulso de sobretensión admisible: 4 kV
 Contacto: inversor
 Amplitud de apertura: < 3 mm (μ)
 Potencia de conexión: 10 A, 250 V~, cos φ = 1
 4 A, 250 V~, cos φ = 0,6
 Potencia de conexión mín.: 24 V / 100 mA AC
 Carga de lámpara de incandescencia: 1100 W
 Temp. de funcionamiento: -20 °C ... +55 °C
 Clase de protección: II según EN 60730-1 para montaje conforme a lo establecido
 Grado de protección: IP 20 II según EN 60529
 Precisión de marcha: sincrónico de red
 Grado de polución: 2
 Tipo: 1 BRTU

⚠️ ATENÇÃO **PT**
 Perigo de morte por choque eléctrico ou incêndio!
 • A montagem deve ser efectuada apenas por um electricista especializado!
 • Antes da montagem/desmontagem activar a tensão de rede!

Informações gerais
 • Relógios temporizadores analógicos
 • Programa 60 minutos
 • 1 canal
 • Tempo de comutação mais curto 37,5 s

Dados técnicos
 Tensão de serviço: 230 V~, +10 %/-15 %
 Frequência: 50 Hz
 Consumo próprio: no máx. 1 VA
 Tensão transitória de dimensionamento: 4 kV
 Contacto: inversor
 Amplitude de abertura: < 3 mm (μ)
 Potência de comutação: 10 A, 250 V~, cos φ = 1
 4 A, 250 V~, cos φ = 0,6
 Potência mín. de comutação: 24 V / 100 mA AC
 Carga lâmp. incandescente: 1100 W
 Temperatura operacional: -20 °C ... +55 °C
 Classe de protecção: II de acordo EN 60730-1 com instalação apropriada
 Tipo de protecção: IP 20 de acordo com EN 60529
 Precisão: sincronização em rede
 Nível de poluição: 2
 Tipo: 1 BRTU



Bestimmungsgemäße Verwendung (DE)

- Die Schaltuhr wird verwendet für Beleuchtungen, Lüftungen, Brunnen, Reklame etc.
- Verwendung nur in geschlossenen, trockenen Räumen
- Montage auf DIN-Hutschiene (nach DIN EN 60715)
- Das Schalten beliebiger Außenleiter ist zulässig, das Schalten von SELV ist nicht zulässig

1 Montage

- Auf DIN-Hutschiene montieren (nach EN 60715)
- Spannung freischalten
- Leitung auf 8 mm (max. 9 mm) abisolieren
- Leitung in 45° in die geöffnete Klemme stecken

① 2 Leitungen pro Klemmposition möglich

- Nur bei flexiblen Drähten: Um die Federsteckklemme zu öffnen, Schraubendreher nach unten drücken

Leitung lösen

- Federsteckklemmöffner mit dem Schraubendreher nach unten drücken

2 Anschluss

- Anschlussbild beachten

3 Beschreibung

- ① Schaltungsvorwahl/Schaltzustandsanzeige
 - 0 = aus
 - 1 = ein
- ② Schaltscheibe für Uhrzeiteinstellung (Schaltzeit)
- ③ Schaltsegmente für Programmierung (Schaltzeit) SYN 151 h (1 = 37,5 s)
- ④ Dreistellungsschalter:
 - Dauer EIN – AUTO – Dauer AUS

Designated Use (EN)

- The time switch can be used for lighting, ventilation, fountains, advertising hoardings etc.
- Only for use in closed, dry rooms
- Installation on DIN top hat rail (in accordance with DIN EN 60715)
- The switching of any external wire is permitted, switching of SELV is not permitted.

1 Installation

- Install on DIN top hat rails (in accordance with EN 60715)
- Disconnect power source
- Strip cable by 8 mm (max. 9 mm)
- Insert cable at 45° in the open terminal
- ① 2 cables per terminal is possible
- Only with flexible wires: Press screwdriver downwards to open spring terminal

Disconnecting the cable

- Use the screwdriver to push the load line connection opener downwards

2 Connection

- Note connection diagram

3 Description

- ① Switching pre-selection/switching status indicator
 - 0 = off
 - 1 = on
- ② Program timing disc for time Setting (switching time)
- ③ Switching segments for program timing SYN 151 h (1 = 37,5 s)
- ④ Three way switch:
 - Permanent ON – AUTO – Permanent OFF

Utilisation conforme à l'usage prévu (FR)

- L'horloge programmable peut être utilisée pour l'éclairage, la ventilation, les fontaines et les enseignes publicitaires
- Utilisation uniquement dans les locaux fermés et secs
- Montage sur un rail DIN (selon DIN EN 60715)
- Le raccordement de tout conducteur extérieur est autorisé, le raccordement de SELV n'est pas accessible.

1 Montage

- L'horloge programmable est monté sur rails DIN (selon la norme EN 60715)
- Couper la tension
- Isoler le câble sur 8 mm (max. 9 mm)
- Insérer le câble à 45° dans la borne enfichable ouverte
- ① 2 câbles possibles par position de borneouverte

- Uniquement pour les fils flexibles : pour ouvrir la borne enfichable, pousser le tournevis vers le bas

Retrait du câble

- Pousser le contact à ouverture de la borne enfichable à ressort vers le bas à l'aide du tournevis

2 Raccordement

- Respecter le schéma de raccordement

3 Description

- ① Commutation manuelle/affichage de l'état de commutation
 - 0 = arrêt
 - 1 = marche
- ② Disque de réglage pour la programmation (horaire de commutation)
- ③ Segments de commutation SYN 151 h (1 = 37,5 s)
- ④ Interrupteur à trois positions:
 - MARCHE permanente – AUTO – ARRÊT permanent

Uso conforme (IT)

- Il timer è destinato a scopi di illuminazione, ventilazione, fontane, pubblicità, ecc.
- Utilizzo solo in ambienti chiusi e asciutti
- Montaggio sui guide omega DIN (secondo DIN EN 60715)
- È consentita la commutazione di connettori esterni, la commutazione di SELV non è consentita

1 Montaggio

- L'interruttore orario viene montato su guida omega DIN (secondo EN 60715)
- Disattivare la tensione
- Rimuovere la guina isolante della linea su una lunghezza di 8 mm (max. 9 mm)
- Introdurre la linea a 45° nel morsetto aperto

① Sono possibili 2 linee per ciascuna posizione del morsetto

- Solo per fili flessibili: per aprire il morsetto con innesto a molla, premere il cacciavite verso il basso

Disconnessione del cavo

- Mediante cacciavite premere verso il basso l'apertura dei morsetti con innesto a molla

2 Collegamento

- Vedi schema di collegamento

3 Descrizione

- ① Preselezione della commutazione/Indicazione stato di commutazione
 - 0 = spento
 - 1 = acceso
- ② Disco di regolazione per l'orario (tempo di commutazione)
- ③ Segmenti SYN 151 h (1 = 37,5 s)
- ④ Interruttore a tre posizioni:
 - Permanente ON – AUTO – Permanente OFF

Uso previsto (ES)

- El reloj conmutador se utiliza en iluminación, ventilación, fuentes, publicidad, etc.
- Utilizar exclusivamente en lugares cerrados y secos
- Montaje en riel de perfil de sombrero DIN (según DIN EN 60715)
- Se permite la conmutación de cualquier fase, pero no de MBTS.

1 Montaje

- El reloj programador se monta en los rieles de perfil de sombrero DIN (según EN 60715)
- Desconectar la tensión
- Pelar el cable 8 mm (máx. 9 mm)
- Introducir el cable en el borne abierto con un ángulo de 45°

① Es posible conectar 2 cables por borne

- Solo para cables flexibles: Para abrir el borne con resorte, presionar el destornillador hacia abajo

Soltar el cable

- Presionar hacia abajo el dispositivo de apertura de borne enchufable por resorte con el destornillador.

2 Conexión

- Tener en cuenta el esquema de conexiones

3 Descripción

- ① Preselección de conexión/Indicador del estado de conexión
 - 0 = desconexión
 - 1 = conexión
- ② Disco de conexión para la programación (tiempo de conmutación)
- ③ Segmentos de conmutación SYN 151 h (1 = 37,5 s)
- ④ Conmutador de tres posiciones:
 - Duración ON – AUTO – Duración OFF

Utilização correcta (PT)

- O temporizador é utilizado para iluminações, ventilações, fontes, publicidades, etc.
- Utilização apenas em espaços secos e fechados
- Montagem em carris de fixação DIN (em conformidade com DIN EN 60715)
- É permitida a comutação de qualquer um dos condutores externos, não sendo permitida a comutação do SELV.

1 Montagem

- O temporizador anual é montado sobre trilhos de cobertura DIN (segundo a EN 60715)
- Desligar a tensão
- Descarnar cabo 8 mm (no máx. 9 mm)
- Introduzir o cabo a 45° no borne aberto

① São possíveis 2 cabos por cada posição de borne

- Apenas em fios flexíveis: Para abrir o borne de mola, faça pressão com a chave de fendas para baixo

Soltar o cabo

- Pressionar o abridor de borne de mola para baixo com a chave de parafusos

2 Ligação

- Ter em atenção a figura da ligação

3 Descrição

- ① Pré-selecção de conexão/Indicação do estado de comutação
 - 0 = desligado
 - 1 = ligado
- ② Disco selector para programação (tempo de comutação)
- ③ Períodos de comutação SYN 151 h (1 = 37,5 s)
- ④ Interruptor de três posições:
 - LIGADO permanentemente – AUTO – DESLIGADO permanentemente



SYN 151 h

1510011

Hotline Theben:

+49 7474 692-369

theben

⚡ WAARSCHUWING (NL)
Levensgevaar door elektrische schokken of brand!
• Montage uitsluitend door een elektromonteur laten uitvoeren!
• Vóór montage/demontage netspanning vrijgeschakelen

Allgemene info
• Analoge schakelklok
• 60 minuten programma
• 1 kanaal
• Kortste schakeltijd 37,5 s

Technische gegevens
Bedrijfsspanning: 230 V~, +10 %/-15 %
Frequentie: 50 Hz
Eigen verbruik: maks. 1 VA
Ontwerpstoetspanning: 4 kV
Contact: omschakelaar
Openingswijdte: < 3 mm (μ)
Schakelvermogen: 10 A, 250 V~, cos φ = 1
4 A, 250 V~, cos φ = 0,6
Schakelvermogen min.: 24 V / 100 mA AC
Gloeilampbelasting: 1100 W
Bedrijfstemperatuur: -20 °C ... +55 °C
Bescherminingsklasse: II volgens EN 60730-1 bij bedoelde montage
Bescherminingsgraad: IP 20 volgens EN 60529
Gangnauwkeurigheid: netsynchron
Vervuilinggraad: 2
Type: 1 BRTU

⚡ ADVARSEL (DA)
Livsfare på grund af elektrisk stød eller brand!
• Montringen må udelukkende udføres af en el-installatør!
• Kobl spændingen fra før montering/afmontering!

Generelle informationer
• Analoge Kontaktur
• 60 minutter program
• 1-kanal
• Korteste kontakttid 37,5 s

Tekniske data
Driftsspænding: 230 V~, +10 %/-15 %
Frekvens: 50 Hz
Egenforbrug: maks. 1 VA
Mærkestøbspænding: 4 kV
Kontakt: veksler
Åbningsbredde: < 3 mm (μ)
Koblingseffekt: 10 A, 250 V~, cos φ = 1
4 A, 250 V~, cos φ = 0,6
Koblingseffekt min.: 24 V / 100 mA AC
Glødepærelastning: 1100 W
Driftstemperatur: -20 °C ... +55 °C
Beskyttelsesklasse: II iht. EN 60730-1 i overensstemmelse med angiven installation
Beskyttelsesart: IP 20 iht. EN 60529
Gangnøjagtighed: synkron netværk
Forureningsgrad: 2
Typen: 1 BRTU

⚡ VARNING (SV)
Livsfara p.g.a. risk för elektriska stötar eller brand!
• Montering får endast utföras av behörig elektriker!
• Koppla från strömmen innan montering/demontering!

Allmän info
• Analog timer
• 60 minuter program
• 1 kanal
• Kortaste kopplingstid 37,5 s

Tekniska data
Driftspänning: 230 V~, +10 %/-15 %
Frekvens: 50 Hz
Egenförbrukning: maks. 1 VA
Mätimpulsspänning: 4 kV
Kontakt: Växlare
Öppningsbredd: < 3 mm (μ)
Kopplingseffekt: 10 A, 250 V~, cos φ = 1
4 A, 250 V~, cos φ = 0,6
Kopplingseffekt min.: 24 V / 100 mA AC
Glödlampslast: 1100 W
Driftstemperatur: -20 °C ... +55 °C
Skyddsklass: II enligt EN 60730-1 vid korrekt montering
Kapslingsklass: IP 20 enligt EN 60529
Gångnoggrannhet: nettetsynkroniseres
Nedsmutningsgrad: 2
Typ: 1 BRTU

⚡ VAROITUS (FI)
Sähköiskun tai palon aiheuttama hengenvaara!
• Asennuksen saa suorittaa vain sähköalan ammattilainen!
• Ennen asennusta/purkua on verkkojännite kytkettävä pois päältä!

Yleistä tietoa
• Kytinkello vastaava
• 60 minuuttia ohjelma
• 1 kanava
• lyhyin kytkentäaika 37,5 s

Tekniset tiedot
Käyttöjännite: 230 V~, +10 %/-15 %
Taajuus: 50 Hz
Laitteen kulutus: enintään 1 VA
Nimellisyököjännite: 4 kV
Kosketin: vaihto
Aukon leveys: < 3 mm (μ)
Kytentäteho: 10 A, 250 V~, cos φ = 1
4 A, 250 V~, cos φ = 0,6
Kytentäteho minimi: 24 V / 100 mA AC
Polttimon kuormitus: 1100 W
Käyttölämpötila: -20 °C ... +55 °C
Suojaluokka: Määräystenmukaisessa asennuksessa II standardin EN60730-1 mukaan
Koteloituokka: IP 20 standardin EN 60529 mukaan
Toimintatarkkuus: nät synchronic
Likaantumistaso: 2
Tyyppi: 1 BRTU

⚡ ADVARSEL (NO)
Livsfare på grunn av elektrisk støt eller brann!
• Montasje må kun utføres av autorisert elektroinstallatør!
• Koble fra strømmen før montering/demontering!

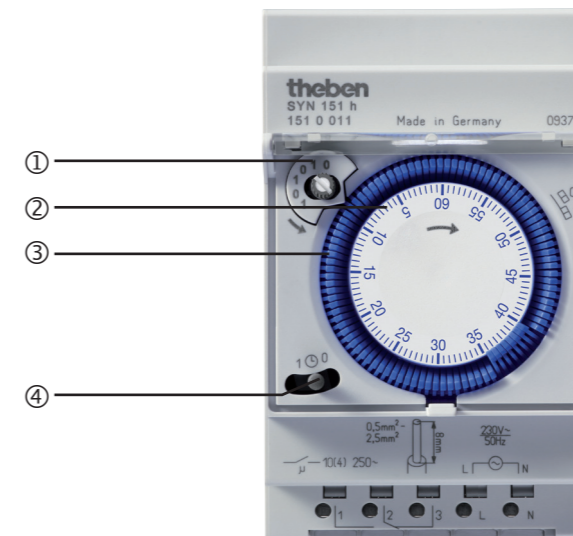
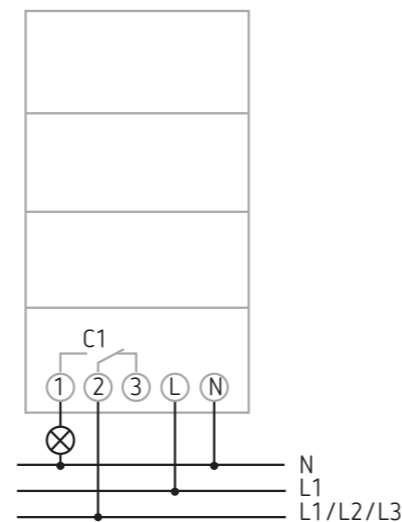
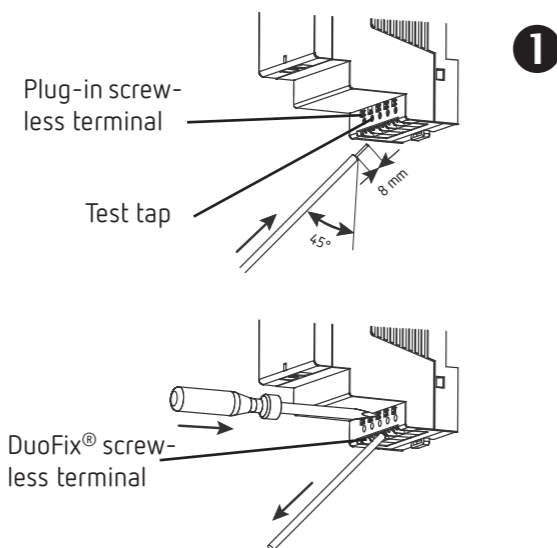
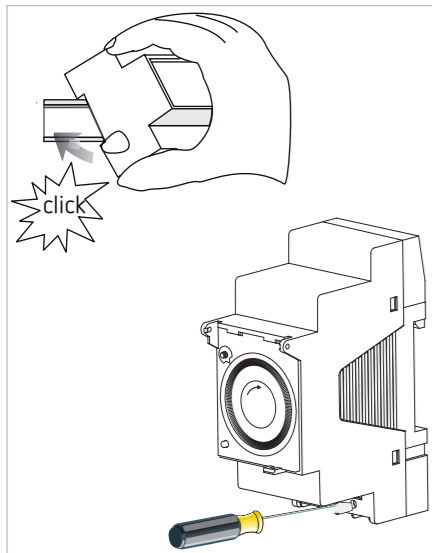
Generell informasjon
• Koblingsur analog
• 60 minutter program
• 1 kanal
• Korteste koplingstid 37,5 s

Tekniske data
Driftsspenning: 230 V~, +10 %/-15 %
Frekvens: 50 Hz
Egetforbruk: maks 1 VA
Nominell impulsspenning: 4 kV
Contact: omkopplingskontakt
Inngangsverdi: < 3 mm (μ)
Utløsingseffekt: 10 A, 250 V~, cos φ = 1
4 A, 250 V~, cos φ = 0,6
Utløsingseffekt min.: 24 V / 100 mA AC
Glødelampelast: 1100 W
Driftstemperatur: -20 °C ... +55 °C
Beskyttelsesgrad: II iht. EN 60730-1 ved forskriftsmessig montering
Beskyttelsesklasse: IP 20 iht. EN 60529
Tidspresisjon: nett synkron
Forureningsgrad: 2
Typen: 1 BRTU

⚡ ОСТОРОЖНО (RU)
Опасность для жизни в связи с ударом электрическим током или пожаром!
• Монтаж должен производиться исключительно силами квалифицированных электриков!
• Перед монтажом/демонтажом отключить сетевое напряжение!

Общая информация
• аналогичный таймер
• Программа 60-й
• 1 канал
• минимальное время переключения 37,5 секунд

Технические характеристики
Рабочее напряжение: 230 В~, +10 %/-15 %
Частота: 50 Гц
Собственное энергопотребление: макс. 1 Вольтампер
Номинальное импульсное напряжение: 4 кВ
Контакт: переключающий
Раствор контактов: < 3 мм (μ)
Коммутационная способность: 10А (при 250 В, cos φ = 1)
4А (при 250 В, cos φ = 0,6)
Коммутационная способность мин.: 100 мА/24 В перем.
Нагрузка ламп накаливания: 1100 Вт
Рабочая температура: -20 °C ... +55 °C
Класс защиты: II по EN 60730-1 при правильном монтаже
Степень защиты: IP 20 по EN 60529
Точность хода: синхронной сети
Степень загрязнения: 2
тип: 1 BRTU



Bedoeld gebruik

NL

- De schakelklok wordt gebruikt voor verlichting, ventilatoren, fontein, reclame etc.
- Alleen in gesloten, droge ruimtes gebruiken
- Montage op DIN-hoedrail (volgens DIN EN 60715)
- Het schakelen van willekeurige faseleidingen is toegestaan; het schakelen van SELV is niet toegestaan

1 Montage

- De schakelklok wordt op de DIN-hoedrail gemonteerd (volgens EN 60715)
- Spanning uitschakelen
- Kabel tot 8 mm (max. 9 mm) afstrippen
- Kabel onder een hoek van 45° in de geopende klem steken

① 2 kabels per klempositie mogelijk

- Alleen bij flexibele draden: Om de verende stekkerklem te openen, moet de schroevendraaier omlaag worden gedrukt

Kabel losmaken

- Opener van de verende stekkerklem met de schroevendraaier omlaag drukken

2 Aansluiting

- Aansluittekening in acht nemen

3 Beschrijving

① Schakelvoorselectie/Schakelstandweergave
- 0 = uit
- 1 = aan

② Schakelschijf voor Programmering (Schakeltijd)

③ Schakelsegmenten SYN 151 h (1 = 37,5 s)

④ Driestandenschakelaar:
Continu AAN – AUTO Continu UIT

Anvendelsesområde

DA

- Tidsuret anvendes til belysning, ventilationer, brønde, reklame osv.
- Må kun anvendes i lukkede, tørre rum
- Apparatet er beregnet til montering på DIN-skiner (efter EN 60715)
- Kobling af vilkårlige yderledere er tilladt, ikke egnet til kobling af SELV.

1 Montering

- Tidsuret monteres på DIN-skinen (efter EN 60715)
- Afbryd spændingen
- Afisolér ledningen til 8 mm (maks. 9 mm)
- Sæt ledningen med 45° ind i den åbne klemme

① 2 ledninger muligt pr. klemmeposition

- Kun ved fleksible ledninger: Tryk skruetrækkeren ned for at åbne fjederstik-klemmen

Ledningen løsnes

- Tryk fjederstik-klemmeåbneren ned med skruetrækkeren

2 Tilslutning

- Overhold tilslutningsbilledet

3 Beskrivelse

① Koblingsforvalg/koblingstilstandsindikator
- 0 = fra
- 1 = til

② Koblingskive til programmering (Kontaktid)

③ Koblingssegmenter SYN 151 h (1 = 37,5 s)

④ Tre-stillingskontakt:
Vedvarende ON – AUTO – vedvarende OFF

Föreskriftsenlig användning

SV

- Detta tidur används för belysningar, ventilationer, brunnar, reklam etc.
- Endast för användning i slutna, torra lokaler
- Enheten är avsedd för montering på DIN-skenor med hattprofil (enligt EN 60715)
- Det går att koppla valfri ytterledare, inte lämpat för koppling av SELV.

1 Montering

- Timern monteras på en DIN-hattskena (enligt EN 60715)
- Slå ifrån spänningen
- Avisolera ledningen till 8 mm (max. 9 mm)
- För in ledningen i 45° vinkel i den öppna klämman

① 2 ledningar per klämposition är möjligt

- Vid flexibla trådar: Tryck ned skruvmejseln för att öppna fjäderklämman

Lösa ledning

- Tryck ned fjäderklämman med skruvmejseln

2 Anslutning

- Uppmärksamma anslutningsbilden

3 Beskrivning

① Kopplingsförval/kopplingstillstandsindikering
- 0 = av
- 1 = på

② Kopplingskiva för programmering (kopplingstider)

③ Kopplingssegment SYN 151 h (1 = 37,5 s)

④ Treställningsbrytare:
Permanent PÅ – AUTO – Permanent AV

Määräystenmukainen käyttö

FI

- Kytinkellon käyttökohteita ovat valaistus, tuuletus, kaivot, mainokset, jne.
- Käyttö on sallittu vain suljetuissa, kuivissa tiloissa.
- Laite on tarkoitettu asennettavaksi DIN-kiskoon (EN 60715:n mukaan).
- Minkä tahansa ulkojohtimen kytkentä on sallittu, SELV kytkentä ei ole sallittu.

1 Asennus

- Kellokytkin asennetaan DIN-hattukiskoon (normin EN 60715 mukaan)
- Kytke jännite pois päältä
- Poista johdon eristystä 8 mm (enintään 9 mm)
- Aseta johto asteeseen 45° avattuun liittimeen

① Yhteen liittimeen sopii kaksi johtoa

- Koskee vain joustavia johtimia: Jousipistoliitin avataan painamalla ruuvitaltaa alaspäin

Johdon irrottaminen

- Paina jousiliittimen avaajaa ruuvitalalla alaspäin.

2 Liitäntä

- Tutustu liitäntäkaavioon

3 Kuvaus

① Kytkenän esivalinta/manuaalinen kytkentä
- 0 = pois päältä
- 1 = päällä

② Kytkinlevy ohjelmointia varten (kytkentäaika)

③ Kytkenäsegmentit SYN 151 h (1 = 37,5 s)

④ Kolmivaiheinen kytkin:
kesto ON – AUTO – kesto OFF

Tiltenkt bruk

- Koplingsuret brukes til belysning, ventilasjon, brønner, reklame etc.
- Det må kun brukes i lukkede, tørre rom
- Apparatet er beregnet for montering på DIN-skiner (iht. EN 60715)
- Det er tillatt å kople ytterledere, det er ikke tillatt å bryte fra SELV.

1 Montering

- Tidsuret monteres på DIN-skinne (iht. EN 60715)
- Koble fra spenning
- Avisoler 8 mm av ledningen (maks. 9 mm)
- Stikk ledningen i 45° vinkel inn i den åpne klemmen

① Det er mulig med 2 ledninger per klemmeposisjon

- Kun for bøyelege ledninger: Trykk skrutrekkeren ned for å åpne fjærrinnstikksklemmen

Løsne leding

- Trykk fjærsklemme-åbneren ned med skrutrekkeren

2 Tilkobling

- Følg koblingskjemaet

3 Beskrivelse

① Koplingsforvalg/Koblingsstatusindikator
- 0 = av
- 1 = på

② Indeksringsskive for programmering (koblingstid)

③ Koplingssegmenter SYN 151 h (1 = 37,5 s)

④ Tre-posisjons bryter:
Varig PÅ – AUTO – Varig AV

Использование по назначению

RU

- Таймер используется для систем освещения, вентиляции, фонтанов, рекламы и т. п.
- Использование только в закрытых, сухих помещениях
- Прибор предназначен для монтажа на DIN-рейках (в соответствии с EN 60715)
- допускается включение любых внешних линий, Переключение БСНН недопустимо.

1 Монтаж

- Устанавливать на монтажную рейку DIN (согласно EN 60715)
- Отключить напряжение
- Снять изоляцию на участке провода длиной 8 мм (макс. 9 мм)
- Вставить провод на 45° в открытый зажим

① Возможно подключение 2 проводов к одному зажиму

- Только для гибких проводов: чтобы открыть пружинную клемму, прижать отверткой штепсельный зажим

Отключение провода

- Прижать отверткой штепсельный зажим

2 Подключение

- Соблюдать схему соединений

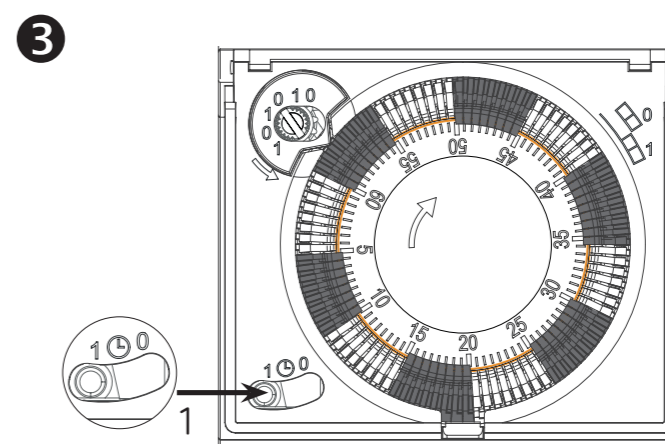
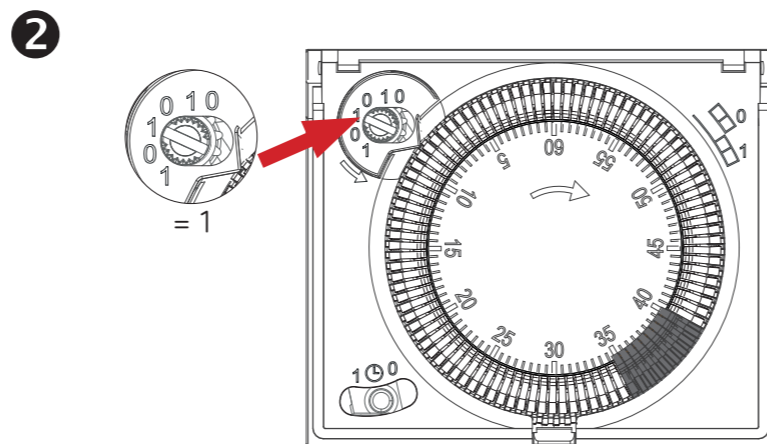
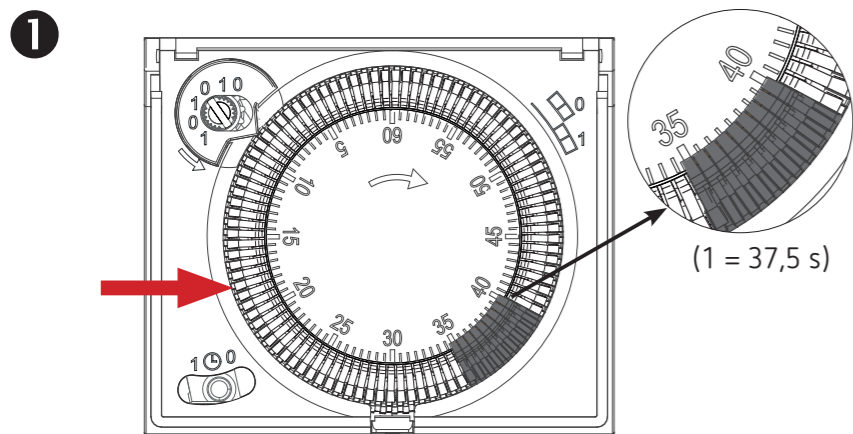
3 описание

① Выбор переключения/ручное переключение
- 0 = ВЫКЛ
- 1 = ВКЛ

② Диск для установки времени переключений для программирования (Время переключения)

③ Переключающие сегменты SYN 151 h (1 = 37,5 c)

④ Трехпозиционный выключатель:
Длит. ВКЛ – АВТО – Длит. ВЫКЛ.



1 Schaltzeiten einstellen

- z. B. Stündlich 5 Min. EIN

2 Handschaltung/Schaltungsvorwahl einstellen

- vorab EIN (= 1) / AUS (= 0)
- Die Zeitschaltuhr führt die programmierten Schaltungen aus, d. h. sie kehrt zum Programm zurück

3 Permanentschaltung 1 – ☺ – 0 einstellen

- Programm wird nicht ausgeführt.
- 1 = Dauer EIN
- 0 = Dauer AUS

(DE)

1 Set switching times

- e.g. hourly 5 min. ON

2 Set manual operation / switching pre-selection

- in advance ON (= 1) / OFF (= 0)
- The time switch operates the set switching times, i.e. it returns to program.

3 Set 1 – ☺ – 0 permanent switching

- Program is not operated.
- 1 = Permanent ON
- 0 = Permanent OFF

(EN)

1 Réglage des horaires de commutation

- par ex. toutes les heures 5 min. MARCHÉ

2 Réglage de la commutation manuelle / présélection de la commutation

- préalablement MARCHÉ (= 1) / ARRÊT (= 0)
- La minuterie exécute les communications programmées, c'est-à-dire elle retourne dans le programme.

3 Régler la commutation permanente 1 – ☺ – 0

- Le programme n'est pas exécutée.
- 1 = MARCHÉ permanente
- 0 = ARRÊT permanent

(FR)

1 Impostazione dei tempi di comunicazione

- ad es. ogni ora 5 min. ON

2 Impostazione della commutazione manuale / preselezione della commutazione

- prima ON (= 1) / OFF (= 0)
- L'interruttore orario esegue le commutazioni programmate, ovvero torna nuovamente al programma.

3 Impostazione della commutazione permanente 1 – ☺ – 0

- Il programma non viene eseguito.
- 1 = Permanente ON
- 0 = Permanente OFF

(IT)

1 Ajustar las conmutaciones

- p. ej. cada hora 5 min ON

2 Ajustar la preselección de conmutación manual / preselección de conexión

- de antemano ON (= 1) / OFF (= 0)
- El reloj programador realiza las conexiones programadas, es decir que regresa al programa.

3 Ajustar conexión permanente 1 – ☺ – 0

- No se ha ejecutado el programa.
- 1 = Duración ON
- 0 = Duración OFF

(ES)

1 Ajustar temporizador

- por ex. a cada hora 5 min. LIGADO

2 Ajustar comutação manual / pré-seleção de conexão

- antes das LIGADO (= 1) / DESLIGADO (= 0)
- O temporizador executa as comutações programadas, ou seja, retrocede ao programa.

3 Ajustar conexão permanente 1 – ☺ – 0

- O programa não é executado.
- 1 = Permanentemente LIGADO
- 0 = Permanentemente DESLIGADO

(PT)

1 Schakeltijden instellen

- bijv. per uur 5 min. AAN

2 Handmatige schakeling / schakelvoorselectie instellen

- vooraf AAN (= 1) / UIT (= 0)
- De schakelklok voert de geprogrammeerde schakelingen uit, d.w.z. zij keert terug naar het programma.

3 Permanente schakeling 1 – ☺ – 0 instellen

- Programma wordt niet uitgevoerd.
- 1 = continu AAN
- 0 = continu UIT

(NL)

1 Indstilling af kontakttider

- f. eks. hver time 5 min. ON

2 Indstilling af manuel kobling / koblingsforvalg

- forindstilling ON (= 1) / OFF (= 0)
- Tidsuret udfører de programmerede koblinger, dvs. det vender tilbage til programmet.

3 Indstilling af permanent kobling 1 – ☺ – 0

- Programmet udføres ikke.
- 1 = Vedvarende ON
- 0 = Vedvarende OFF

(DA)

1 Ställa in kopplingstider

- t.ex. timvis 5 min. PÅ

2 Ställa in manuell styrning / kopplingsförval

- i förväg PÅ (= 1) / AV (= 0)
- Kopplingsuret utför de programmerade kopplingarna, dvs. det går tillbaka till programmet.

3 Ställa in permanent koppling 1 – ☺ – 0

- Program utförs inte.
- 1 = Permanent PÅ
- 0 = Permanent AV

(SV)

1 Kytkentäaikojen asettaminen

- esim. tunneittain 5 min. ON

2 Manuaalisen kytkennän / kytkennän esivalinnan asettaminen

- ennakkoon ON (= 1) / OFF (= 0)
- Kytkinkello suorittaa ohjelmoituja kytkentöjä, ts. se palaa takaisin ohjelmaan.

3 Jatkuvan kytkennän 1 – ☺ – 0 asettaminen

- Ohjelmaa ei suoriteta.
- 1 = kesto ON
- 0 = kesto OFF

(FI)

1 Stille inn koplingstider

- f. eks. hver time 5 min. PÅ

2 Stille inn manuell kopling / koplingsforvalg

- på forhånd PÅ (= 1) / AV (= 0)
- Koplingsuret utfører den programmerte koplingen, dvs. den går tilbake til programmet.

3 Stille inn permanentkopling 1 – ☺ – 0

- Program blir ikke utført.
- 1 = Varig PÅ
- 0 = Varig AV

(NO)

1 Настройка времени переключения

- например с почасовые 5 минут ВКЛ.

2 Настройка ручного переключения / выбора переключения

- предварительно часа ВКЛ. (= 1) / ВЫКЛ (= 0)
- Таймер выполняет запрограммированные переключения, т. е. он возвращается к выполнению программы.

3 Настройка постоянного переключения 1 – ☺ – 0

- Программа не выполняется.
- 1 = Длит. ВКЛ
- 0 = Длит. ВЫКЛ.

(RU)