

# thePassa P360-221 DALI UP WH

Artikel-Nr.: 2010340

**theben**

## Präsenzmelder & Bewegungsmelder Deckenmontage innen

### Funktionsbeschreibung

- Passiv-Infrarot-Präsenzmelder für Deckenmontage UP, DALI-2 zertifiziert
- Rechteckiger Erfassungsbereich 360°, 30 x 4,5 m, (135 m<sup>2</sup>) bei 3 m Montagehöhe, für Korridore und Lagergänge, mit 2 einzeln an- und abschaltbaren Erfassungszonen
- 2 Kanäle Licht DALI-2 adressierbar oder 1 Kanal Licht DALI-2 broadcast
- DALI-2 Technologie gemäß IEC 62386 Teil 101 und 103
- Einfache, intuitive Konfiguration der DALI Gruppen
- Bis zu 2 Tastereingänge
- Verwendung von konventionellen Tastern für maximale Gestaltungsfreiheit
- Flexible Zuordnung der Taster zum gewünschten Lichtkanal per Fernbedienung
- Betrieb Schalten oder Konstantlichtregelung mit Stand-by Funktionalität
- Schaltbetrieb mit dimmbarer Beleuchtung
- Voll- oder Halbautomat
- Einfache Einbindung eines externen DALI-Relais durch eine zusätzliche Gruppe z. B. für HKL-Anwendungen möglich
- Helligkeits-Schaltwert bzw. Sollwert in Lux einstellbar
- Teach-in des Helligkeits-Schaltwerts bzw. Sollwerts über Fernbedienung oder Taster
- Einstellung des Raum-Korrekturfaktors (Automatischer Abgleich Helligkeitsmessung)
- Nachlaufzeit Licht einstellbar
- Adaptive 2 Kanal Lichtmessung
- Kurzzeit-Präsenz
- Selbstlernende Nachlaufzeit
- Äusserst einfache Einstellung des Energiesparverhaltens (eco/eco plus)
- Wählbare Regelgeschwindigkeit
- Manuelle Übersteuerung mittels Fernbedienung oder Taster
- Verhalten nach Tasterbedingung wählbar (school/office)
- Test-Mode Licht
- Test-Mode Präsenz
- Mit Fernbedienung einstellbar
- Szenen
- PIR-Empfindlichkeit einstellbar
- Einschränkung des Erfassungsbereichs
- Parallelschaltung mehrerer Präsenzmelder (Master/Slave oder Master/Master)
- Optimierte Handhabung durch Installateur bei Montage, Verdrahtung, Inbetriebnahme



Technische Änderungen und Druckfehler vorbehalten

weitere Informationen unter: [www.theben.de/produkt/2010340](http://www.theben.de/produkt/2010340)

Die Lastangaben werden mit exemplarisch ausgesuchten Leuchtmitteln ermittelt und sind daher aufgrund der Vielzahl der erhältlichen Produkte typische Angaben.

14.05.2024  
Seite 1 von 5

# thePassa P360-221 DALI UP WH

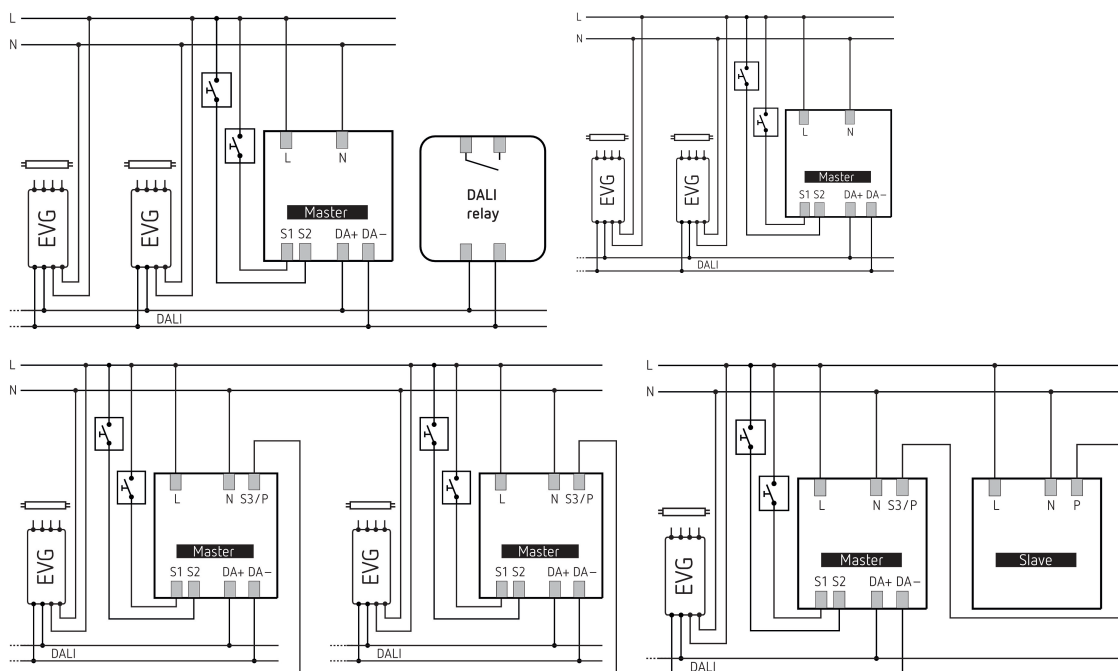
Artikel-Nr.: 2010340



## Technische Daten

thePassa P360-221 DALI UP WH		thePassa P360-221 DALI UP WH	
Betriebsspannung	110 V AC - 230 V AC	Lampenarten	Glüh- / Halogenlampen, Fluoreszenzlampen, Kompaktleuchtstofflampen, LEDs
Frequenz	50 - 60 Hz	Steuerausgang	100 mA
Montagehöhe	2 - 6 m	Ausgang Licht	DALI-Schnittstelle nach IEC SN EN 62386 für max. 50 DALI- Betriebsgeräte
Maximale Höhe	15 m	Anschlussart	Schraubklemmen
Mindesthöhe	1,7 m	Max. Leitungsquerschnitt	max. 2 x 2,5 mm <sup>2</sup>
Montageart	Deckenmontage	Größe Unterputzdose	55 mm
Farbe	Weiß	Erfassungsbereich quer gehend	150 m <sup>2</sup> (30,0 x 5 m)
Schaltausgang	DALI	Erfassungswinkel	360°
Eigenverbrauch	≤0,4 W	Umgebungstemperatur	-15°C ... 50°C
Art der Lichtmessung	Mischlichtmessung	Schutzart	IP 54 (im eingebauten Zustand)
Einstellbereich Helligkeit	10 - 3000 lx		
Nachlaufzeit Licht	10 s - 60 min		
Stand-by Zeit Licht	0 s - 60 min / on		
Stand-by Helligkeit	1 - 25 %		

## Anschlussbilder



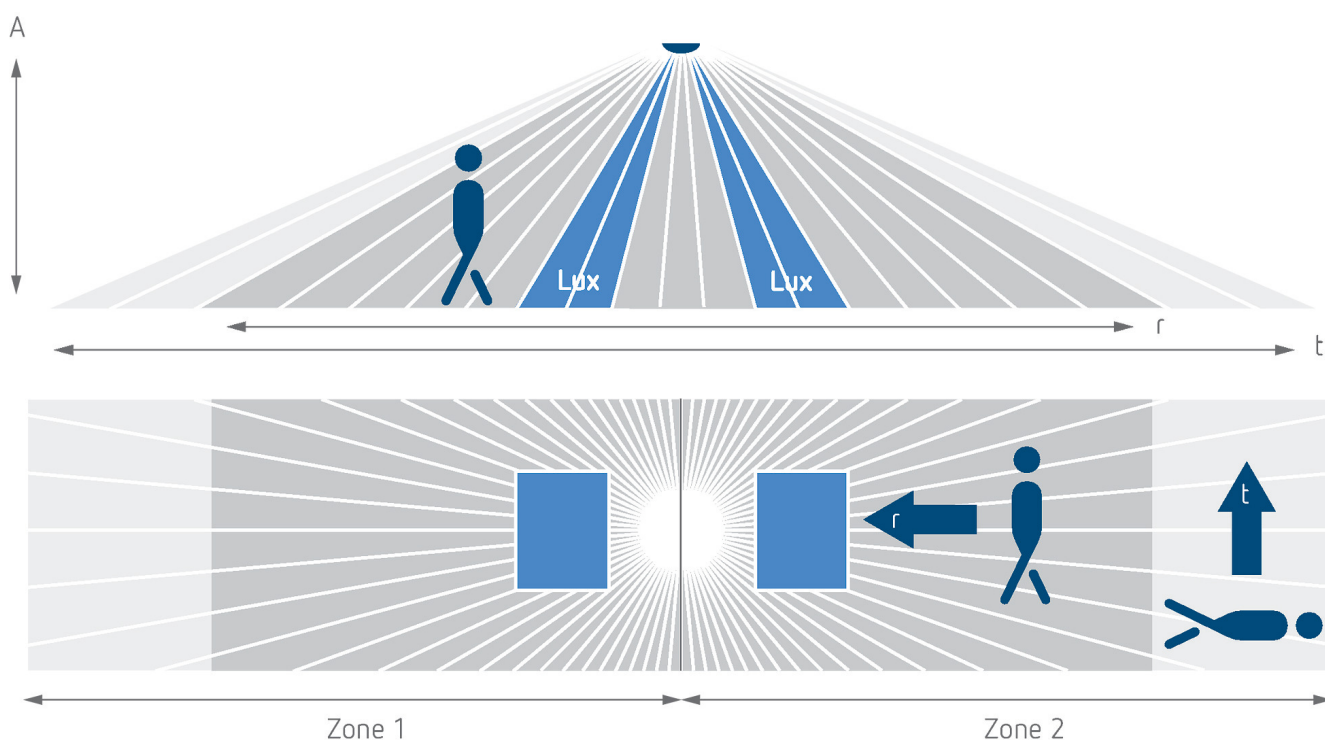
Technische Änderungen und Druckfehler vorbehalten

weitere Informationen unter: [www.theben.de/produkt/2010340](http://www.theben.de/produkt/2010340)

Die Lastangaben werden mit exemplarisch ausgesuchten Leuchtmitteln ermittelt und sind daher aufgrund der Vielzahl der erhältlichen Produkte typische Angaben.

## Erfassungsbereich für die Planung bei einer Temperatur von 21 °C

Montagehöhe (A)	Quer gehend (t)	Frontal gehend (R)	
2 m	56 m <sup>2</sup>   16 m x 3,5 m	56 m <sup>2</sup>   16 m x 3,5 m	
2,5 m	88 m <sup>2</sup>   22 m x 4 m	72 m <sup>2</sup>   18 m x 4 m	
3 m	135 m <sup>2</sup>   30 m x 4,5 m	90 m <sup>2</sup>   20 m x 4,5 m	
3,5 m	150 m <sup>2</sup>   30 m x 5 m	100 m <sup>2</sup>   20 m x 5 m	
4 m	150 m <sup>2</sup>   30 m x 5 m	100 m <sup>2</sup>   20 m x 5 m	
4,5 m	150 m <sup>2</sup>   30 m x 5 m	100 m <sup>2</sup>   20 m x 5 m	
5 m	150 m <sup>2</sup>   30 m x 5 m	100 m <sup>2</sup>   20 m x 5 m	
5,5 m	150 m <sup>2</sup>   30 m x 5 m	100 m <sup>2</sup>   20 m x 5 m	
6 m	150 m <sup>2</sup>   30 m x 5 m	100 m <sup>2</sup>   20 m x 5 m	



## Erfassungsbereich nach Sensnorm IEC 63180

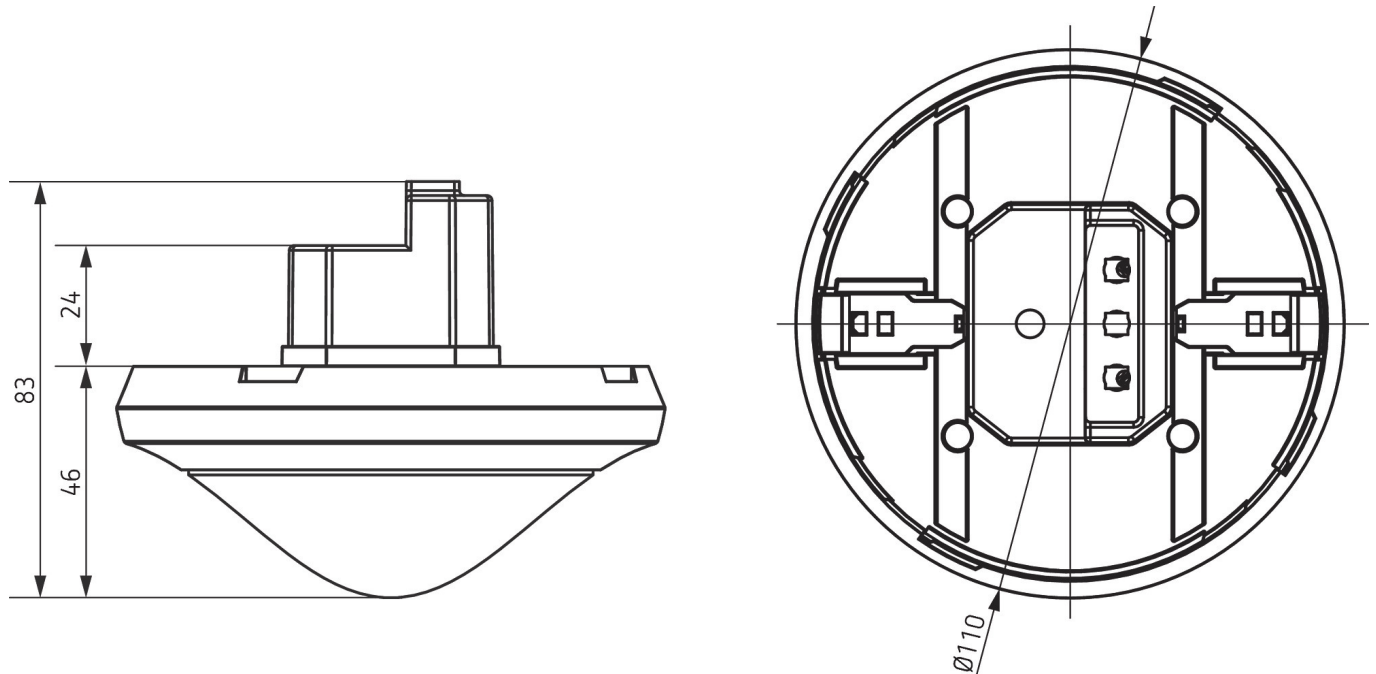
Montagehöhe (A)	Quer gehend (T)	Frontal gehend (R)	
2,5 m	215 m <sup>2</sup>   43 m x 5 m	62 m <sup>2</sup>   14,8 m x 4,2 m	
6 m	550 m <sup>2</sup>   50 m x 11 m	495 m <sup>2</sup>   45 m x 11 m	
15 m	800 m <sup>2</sup>   40 m x 20 m	600 m <sup>2</sup>   30 m x 20 m	

# thePassa P360-221 DALI UP WH

Artikel-Nr.: 2010340

# theben

## Maßbilder



## Zubehör

### theSenda P

Artikel-Nr.: 9070910



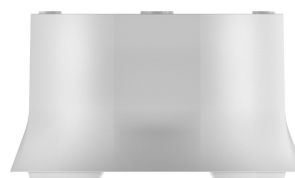
### theSenda S

Artikel-Nr.: 9070911



### AP-Rahmen 110A WH

Artikel-Nr.: 9070912



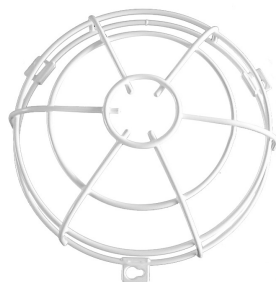
### Abdeckclip

Artikel-Nr.: 9070921



### QuickSafe Ballschutzkorb

Artikel-Nr.: 9070531



### theSenda B

Artikel-Nr.: 9070985



### Cover 110 GR

Artikel-Nr.: 9070591



### Decken-Einbaudose 68A

Artikel-Nr.: 9070992



Technische Änderungen und Druckfehler vorbehalten

weitere Informationen unter: [www.theben.de/produkt/2010340](http://www.theben.de/produkt/2010340)

Die Lastangaben werden mit exemplarisch ausgesuchten Leuchtmitteln ermittelt und sind daher aufgrund der Vielzahl der erhältlichen Produkte typische Angaben.

# thePassa P360-221 DALI UP WH

Artikel-Nr.: 2010340

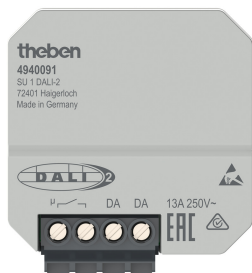
**theben**

## Zubehör

---

### SU 1 DALI-2

Artikel-Nr.: 4940091



### AP-Rahmen 110A BK

Artikel-Nr.: 9070600



### Cover 110 BK

Artikel-Nr.: 9070851

