

PlanoSpot 360 DALI-2 S DE WH

Artikel-Nr.: 2030190

Präsenzmelder & Bewegungsmelder Deckenmontage innen

Funktionsbeschreibung

- Passiv-Infrarot-Präsenzsensoren für Deckenmontage DE, DALI-2 zertifiziert
- Quadratischer Erfassungsbereich 360°, 7 x 7 m, (49 m²) bei 3 m Montagehöhe
- Dieses Gerät liefert Informationen über „Anwesenheit“ und „Helligkeit“ als DALI-Telegramm gemäß IEC 62386 Teil 303/304
- 2 Instanzen für die Anwesenheit - Erfassungszone Standard / Reduziert
- Schwenkbare Optik zur Anpassung des Erfassungsbereichs
- 3 Mischlichtmessungen
- 4 Instanzen für die Helligkeit – Innen / Mitte / Fenster / Integral
- Einfacher Abgleich der Helligkeitsmessung
- Testbetrieb zur Überprüfung von Funktion und Erfassungsbereich
- Erfassungsempfindlichkeit einstellbar
- Parametrierbar über DALI-Bus oder Fernbedienung
- Die Benutzer-Fernbedienungen «theSenda S» oder «theSenda B» können zum Dimmen oder Schalten der Leuchtmittel, Steuerung der Jalousien oder für weitere Funktionen über die übergeordnete Steuerung genutzt werden
- Flaches Design mit wechselbaren Abdeckrahmen in verschiedenen Farben

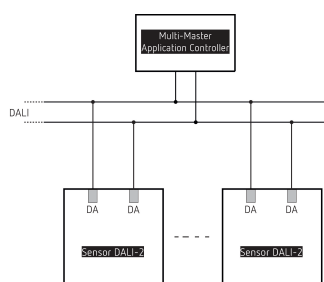


Technische Daten

| PlanoSpot 360 DALI-2 S DE WH | |
|------------------------------|---------------|
| Betriebsspannung | DALI |
| Montagehöhe | 2 - 3 m |
| Maximale Höhe | 3,5 m |
| Mindesthöhe | 1,7 m |
| Messbereich Helligkeit | 10 - 10000 lx |
| Erfassungswinkel | 360° |
| Montageart | Deckenmontage |

| PlanoSpot 360 DALI-2 S DE WH | |
|-------------------------------|---------------------|
| Art der Lichtmessung | Mischlichtmessung |
| Umgebungstemperatur | 0°C ... 50°C |
| Erfassungsbereich quer gehend | 49 m² (7,0 x 7,0 m) |
| Farbe | Weiß |
| Schutzart | IP 20 |

Anschlussbilder



Technische Änderungen und Druckfehler vorbehalten

weitere Informationen unter: www.theben.de/produkt/2030190

Die Lastangaben werden mit exemplarisch ausgesuchten Leuchtmitteln ermittelt und sind daher aufgrund der Vielzahl der erhältlichen Produkte typische Angaben.

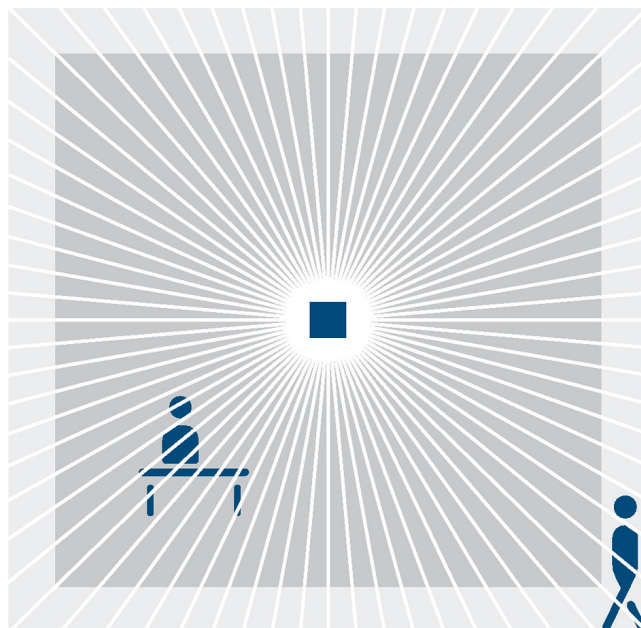
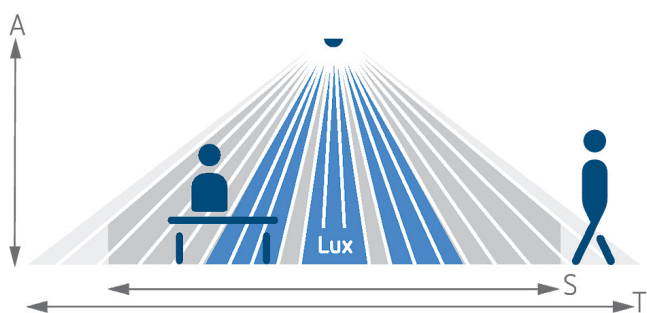
PlanoSpot 360 DALI-2 S DE WH

Artikel-Nr.: 2030190

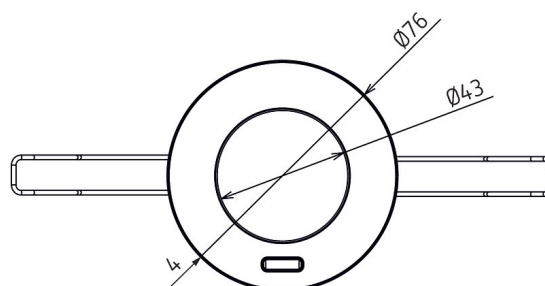
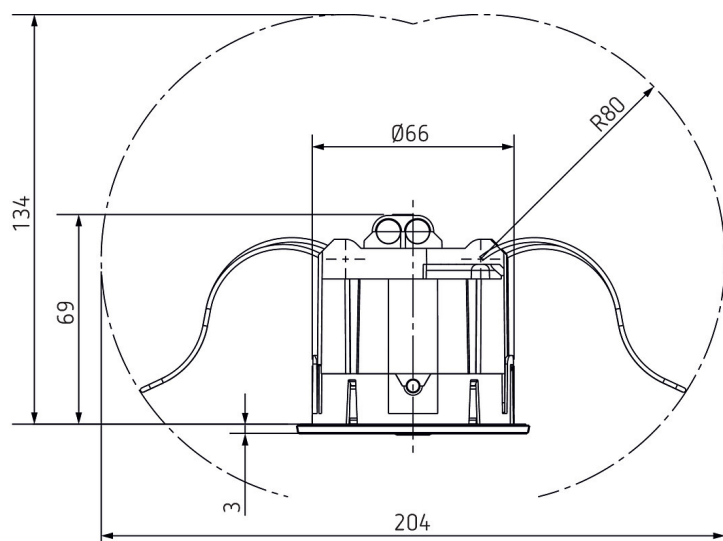


Erfassungsbereich für die Planung bei einer Temperatur von 21 °C

| Montagehöhe (A) | Sitzend (S) | Gehend (T) |
|-----------------|-----------------------------------|---|
| 2 m | 9 m ² 3 m x 3 m | 20 m ² 4,5 m x 4,5 m ± 0,5 m |
| 2,5 m | 16 m ² 4 m x 4 m | 36 m ² 6 m x 6 m ± 0,5 m |
| 3 m | 20 m ² 4,5 m x 4,5 m | 49 m ² 7 m x 7 m ± 1 m |
| 3,5 m | | 64 m ² 8 m x 8 m |



Maßbilder



Technische Änderungen und Druckfehler vorbehalten

weitere Informationen unter: www.theben.de/produkt/2030190

Die Lastangaben werden mit exemplarisch ausgesuchten Leuchtmitteln ermittelt und sind daher aufgrund der Vielzahl der erhältlichen Produkte typische Angaben.

15.05.2024
Seite 2 von 3

PlanoSpot 360 DALI-2 S DE WH

Artikel-Nr.: 2030190

theben

Zubehör

theSenda P

Artikel-Nr.: 9070910



theSenda S

Artikel-Nr.: 9070911



PlanoCover 76 BK

Artikel-Nr.: 9070977



PlanoCover 76 SR

Artikel-Nr.: 9070978



theSenda B

Artikel-Nr.: 9070985



AP-Rahmen 75B WH

Artikel-Nr.: 9070796



AP-Rahmen 75B BK

Artikel-Nr.: 9070824

