

theRonda P360 DALI-2 HCL UP WH

Artikel-Nr.: 2080095

theben

Präsenzmelder & Bewegungsmelder Deckenmontage innen

Funktionsbeschreibung

- Passiv-Infrarot-Präsenzmelder für Deckenmontage UP, DALI-2 zertifiziert
- Runder Erfassungsbereich 360°, Ø 24 m, (452 m²) bei 3 m Montagehöhe
- DALI-2 adressierbar bis zu 4 Kanäle Licht
- Wertet die Informationen der DALI Taster-Schnittstellen aus und steuert die Aktoren wie DALI-EVGs oder DALI-Relais gemäß der DALI-2 Norm
- Farbtemperaturregelung aufgrund der Tageszeit HCL (Human Centric Lighting)
- Betrieb mit RGBW-Leuchtmitteln
- Zeitgesteuerte Aktionen durch integrierte Zeitschaltuhr
- Flexible Zuordnung bis zu 4 Lichtgruppen, zusätzlich bis zu 4 Schaltgruppen und 2 Präsenzgruppen per App
- Konstantlichtregelung oder dimmbare Beleuchtung im Schaltbetrieb mit und ohne Tageslichteinfluss, Orientierungslicht
- Schaltbetrieb und Konstantlichtregelung ohne Präsenzeinfluss
- Adaptive 3 Kanal Lichtmessung
- Szenen können neu mit beliebigen DALI-EVGs gebildet und über Universal-Fernbedienung oder Taster aufgerufen werden
- Einfache Einbindung bis zu 4 DALI-Tasterschnittstellen (16 Taster) per App
- Einfache, intuitive Inbetriebnahme und Bedienung dank App, bidirektionale Kommunikation mittels BLE und damit einfaches Auslesen aller Parameter
- Verbindungsschutz zum Schutz vor Fremdmanipulation
- Dimmgeschwindigkeit manuelles Dimmen einstellbar in 2 Stufen
- Selbstlernende Nachlaufzeit
- Verkürzung der Nachlaufzeit bei kurzer Anwesenheit (Kurzzeit-Präsenz)
- Teach-in Funktion
- Erfassungsempfindlichkeit einstellbar
- Äußerst einfache Einstellung des Energiesparverhaltens (eco / eco plus)
- Wählbare Regelgeschwindigkeit
- Manuelle Übersteuerung mittels App, Universal-Fernbedienung oder Taster
- Voll- oder Halbautomat
- Testbetrieb zur Überprüfung von Funktion und Erfassungsbereich
- Einfache Erweiterung des Erfassungsbereiches durch automatische Einbindung der DALI-2 Präsenzsensoren
- App „DALI-2 RS Plug“ (für iOS/Android/Windows)
- Universal-Fernbedienung „theSenda B“ (optional)
- Bereichseinschränkung mit Abdeckclips (optional)
- - - - -
- Funktionsbeschreibung DALI-2 Room Solution



Technische Änderungen und Druckfehler vorbehalten

weitere Informationen unter: www.theben.de/produkt/2080095

Die Lastangaben werden mit exemplarisch ausgesuchten Leuchtmitteln ermittelt und sind daher aufgrund der Vielzahl der erhältlichen Produkte typische Angaben.

15.05.2024
Seite 1 von 5

theRonda P360 DALI-2 HCL UP WH

Artikel-Nr.: 2080095

Funktionsbeschreibung

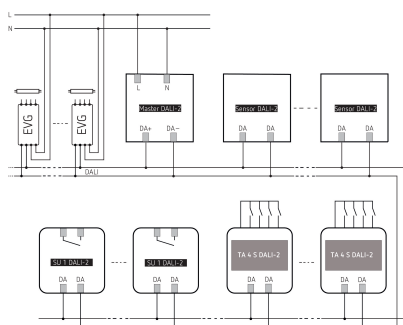
- Die DALI-2 Room Solution ist eine DALI-2 Einzelraumlösung, die sämtliche Aspekte der Beleuchtungssteuerung übernimmt
- Gegenüber DALI Präsenzmeldern bietet die DALI-2 Room Solution neue Funktionalitäten wie HCL-Funktion, TW/RGB-Funktionalität, zeitgesteuerte Funktionen und weitere
- Für die Einzelraumlösung sind sämtliche Schlüsselkomponenten (Präsenzmelder, Schaltaktor, Tasterschnittstelle) und die App zur Inbetriebnahme aus einer Hand erhältlich

Technische Daten

theRonda P360 DALI-2 HCL UP WH	
Betriebsspannung	230 V AC
Frequenz	50 Hz
Montagehöhe	2 - 10 m
Maximale Höhe	15 m
Mindesthöhe	1,7 m
Montageart	Deckenmontage
Schaltausgang	DALI
Eigenverbrauch	<0,7 W (ohne DALI-Teilnehmer); < 1,6 W (mit DALI-Ausgang 150 mA)
Art der Lichtmessung	Mischlichtmessung
Einstellbereich Helligkeit	10 - 3000 lx
Nachlaufzeit Licht	10 s - 60 min
Stand-by Zeit Licht	0 s - 180 min / on

theRonda P360 DALI-2 HCL UP WH	
Stand-by Helligkeit	1 - 75 %
Lampenarten	Glüh- /Halogenlampen, Fluoreszenzlampen, Kompaktleuchtstofflampen, LEDs
Steuerausgang	150 mA, max. 250 mA (EN 62386-101)
Max. Leitungsquerschnitt	max. 2 x 2,5 mm ²
Erfassungsbereich quer gehend	452 m ² (ø 24 m 360°)
Erfassungswinkel	360°
Umgebungstemperatur	-15°C ... 50°C
Schutzart	IP 54 (im eingebauten Zustand)

Anschlussbilder



Erfassungsbereich für die Planung bei einer Temperatur von 21 °C

Montagehöhe (A)	Sitzend (S)	Quer gehend (T)	Frontal gehend (R)
2 m	16 m ² 4,5 m	380 m ² 22 m	28 m ² 6 m
2,5 m	24 m ² 5,5 m	415 m ² 23 m	38 m ² 7 m
3 m	28 m ² 6 m	452 m ² 24 m	50 m ² 8 m
3,5 m	38 m ² 7 m	452 m ² 24 m	50 m ² 8 m
6 m		452 m ² 24 m	50 m ² 8 m
10 m		491 m ² 25 m	50 m ² 8 m

Technische Änderungen und Druckfehler vorbehalten

weitere Informationen unter: www.theben.de/produkt/2080095

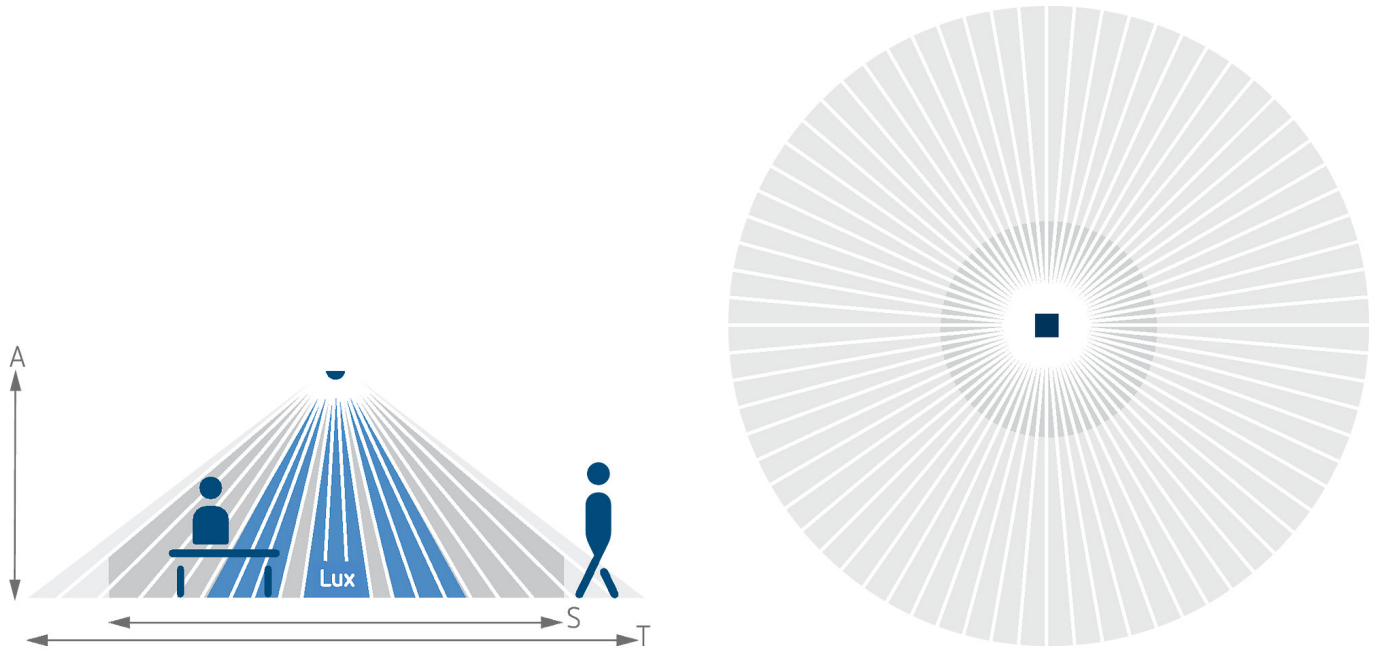
Die Lastangaben werden mit exemplarisch ausgesuchten Leuchtmitteln ermittelt und sind daher aufgrund der Vielzahl der erhältlichen Produkte typische Angaben.

theRonda P360 DALI-2 HCL UP WH

Artikel-Nr.: 2080095

theben

Erfassungsbereich für die Planung bei einer Temperatur von 21 °C



Erfassungsbereich nach Sensnorm IEC 63180

Montagehöhe (A)	Quer gehend (T)	Frontal gehend (R)	Sitzend (S)
2,5 m	434 m ² 23,5 m	55 m ² 8,4 m	50 m ² 8 m
10 m	707 m ² 30 m	79 m ² 10 m	
15 m	616 m ² 28 m	141 m ² 13,4 m	

Technische Änderungen und Druckfehler vorbehalten

weitere Informationen unter: www.theben.de/produkt/2080095

Die Lastangaben werden mit exemplarisch ausgesuchten Leuchtmitteln ermittelt und sind daher aufgrund der Vielzahl der erhältlichen Produkte typische Angaben.

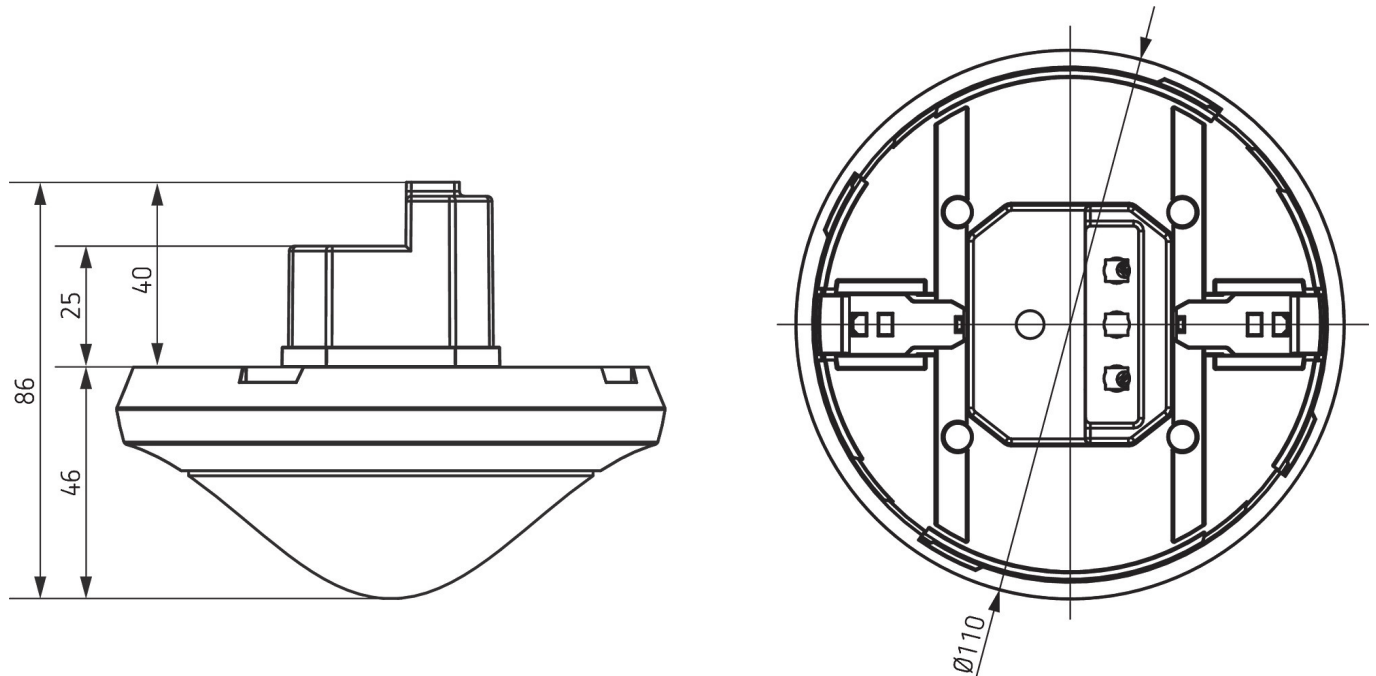
15.05.2024
Seite 3 von 5

theRonda P360 DALI-2 HCL UP WH

Artikel-Nr.: 2080095

theben

Maßbilder



Zubehör

theSenda S

Artikel-Nr.: 9070911



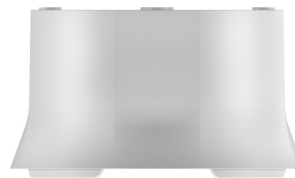
AP-Rahmen 110A GR

Artikel-Nr.: 9070913



AP-Rahmen 110A WH

Artikel-Nr.: 9070912



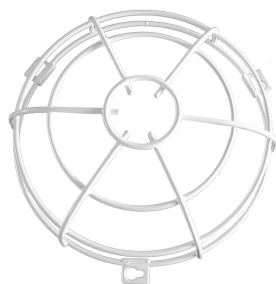
Abdeckclip

Artikel-Nr.: 9070921



QuickSafe Ballschutzkorb

Artikel-Nr.: 9070531



theSenda B

Artikel-Nr.: 9070985



Cover 110 GR

Artikel-Nr.: 9070591



Decken-Einbaudose 68A

Artikel-Nr.: 9070992



Technische Änderungen und Druckfehler vorbehalten

weitere Informationen unter: www.theben.de/produkt/2080095

Die Lastangaben werden mit exemplarisch ausgesuchten Leuchtmitteln ermittelt und sind daher aufgrund der Vielzahl der erhältlichen Produkte typische Angaben.

15.05.2024
Seite 4 von 5

theRonda P360 DALI-2 HCL UP WH

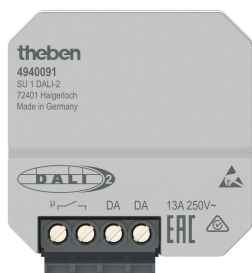
Artikel-Nr.: 2080095

theben

Zubehör

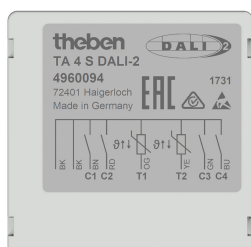
SU 1 DALI-2

Artikel-Nr.: 4940091



TA 4 S DALI-2

Artikel-Nr.: 4960094



AP-Rahmen 110A BK

Artikel-Nr.: 9070600



Cover 110 BK

Artikel-Nr.: 9070851



Technische Änderungen und Druckfehler vorbehalten

weitere Informationen unter: www.theben.de/produkt/2080095

Die Lastangaben werden mit exemplarisch ausgesuchten Leuchtmitteln ermittelt und sind daher aufgrund der Vielzahl der erhältlichen Produkte typische Angaben.

15.05.2024
Seite 5 von 5