

LUXORliving S16

Artikel-Nr.: 4800429

theben

Smart Home
REG-Aktoren & Gateways

Funktionsbeschreibung

- 16-fach Schaltaktor LUXORliving
- LED Schaltzustandsanzeige für jeden Kanal
- Manuelle Bedienung am Gerät (auch ohne Busspannung)
- Schaltfunktionen: z. B. Ein/Aus, Impuls, Ein/Aus-Verzögerung, Treppenlicht mit Vorwarnung
- Download der Inbetriebnahmesoftware LUXORplug unter <https://luxorliving.de/luxorplug>

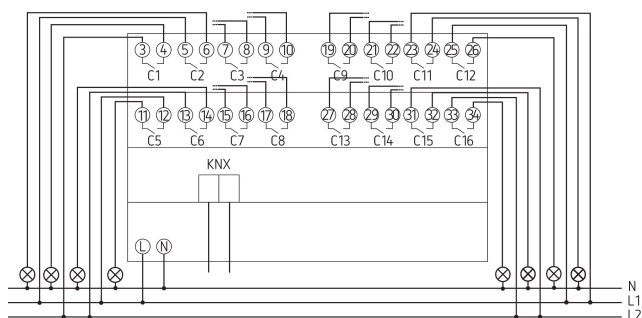


Technische Daten

LUXORliving S16	
Betriebsspannung KNX	<4 mA
Betriebsspannung	110 - 240 V AC
Stand-by Leistung	<0,3 W
Montageart	DIN-Schiene
Breite	8 TE
Anzahl Kanäle	16
Kontaktart	Schließer, 16 A, 3 A
Glüh- / Halogenlampenlast	2000 W
Halogenlampenlast	2000 W
Leuchtstofflampenlast (KVG) parallelkompensiert	1300 W (140 µF)

LUXORliving S16	
Leuchtstofflampenlast (KVG) nicht kompensiert	2000 VA
Leuchtstofflampenlast (EVG)	1200 W
Kompaktleuchtstofflampen	300 W
LED-Lampe < 2 W	55 W
LED-Lampe 2-8 W	600 W
LED-Lampe > 8 W	600 W
Einschaltstrom	max. 800 A / 200 µs
Schutzart	IP 20
Schutzklasse	II

Anschlussbilder



Technische Änderungen und Druckfehler vorbehalten

weitere Informationen unter: www.theben.de/produkt/4800429

Die Lastangaben werden mit exemplarisch ausgesuchten Leuchtmitteln ermittelt und sind daher aufgrund der Vielzahl der erhältlichen Produkte typische Angaben.

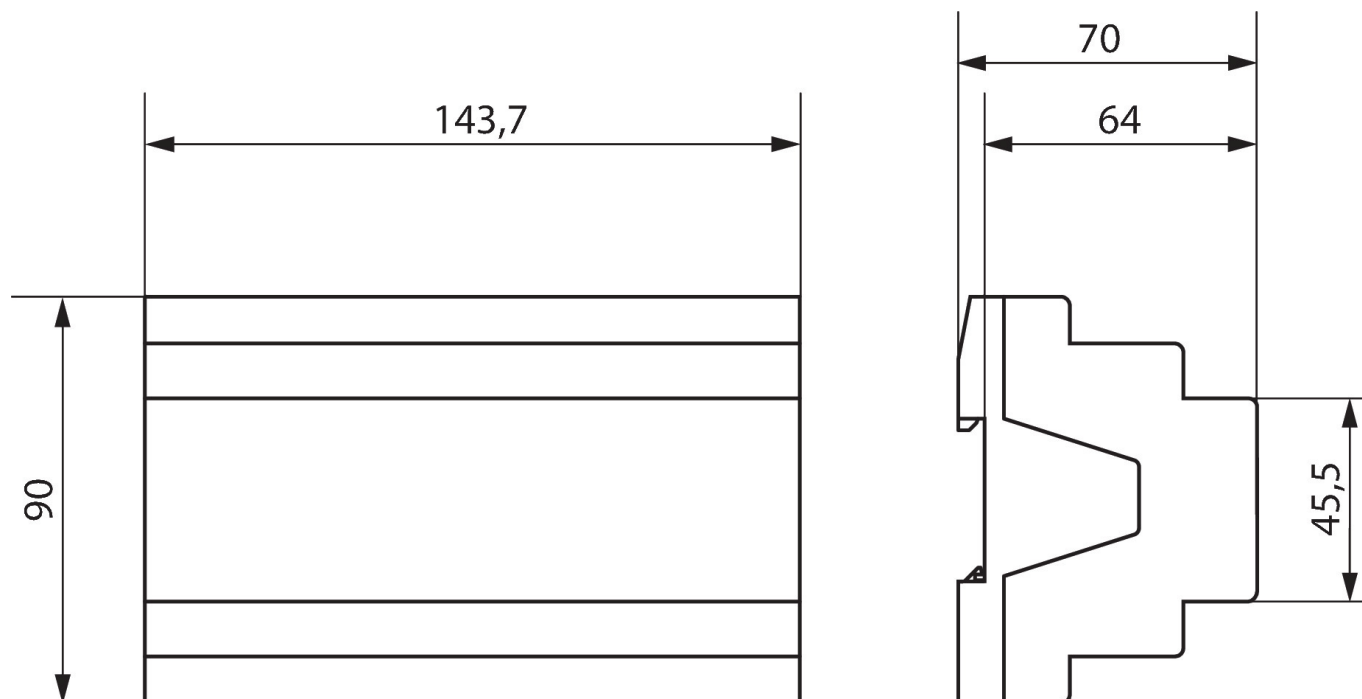
22.11.2024
Seite 1 von 2

LUXORliving S16

Artikel-Nr.: 4800429

theben

Maßbilder



Technische Änderungen und Druckfehler vorbehalten

weitere Informationen unter: www.theben.de/produkt/4800429

Die Lastangaben werden mit exemplarisch ausgesuchten Leuchtmitteln ermittelt und sind daher aufgrund der Vielzahl der erhältlichen Produkte typische Angaben.