



LUXORliving M140 4800490

LUXORliving



Hotline Theben:

+49 7474 692-369



⚠️ WARNUNG (DE)
 Lebensgefahr durch elektrischen Schlag oder Brand!
 • Montage ausschließlich von Elektrofachkraft durchführen lassen!
 • Vor Montage/Demontage Netzspannung freischalten!
 • Weitere Funktionsbeschreibungen im LUXORliving-Handbuch.

⚠️ WARNING (EN)
 Danger of death through electric shock or fire!
 • Installation should only be carried out by professional electrician!
 • Disconnect the mains power supply prior to installation and/or disassembly!
 • Further functional descriptions in the LUXORliving handbook.

⚠️ AVERTISSEMENT (FR)
 Danger of mort, risque d'électrocution et d'incendie!
 • Le montage doit être effectué exclusivement par un électricien spécialisé!
 • Désactiver la tension réseau avant le montage/ le démontage !
 • Pour d'autres descriptions de fonction, se reporter au manuel LUXORliving.

⚠️ AVVERTIMENTO (IT)
 Pericolo di morte per scosse elettriche o incendio!
 • Il montaggio deve essere eseguito esclusivamente da parte di un elettricista specializzato!
 • Prima del montaggio o dello smontaggio scollegare la tensione di rete!
 • Per maggiori descrizioni del funzionamento fare riferimento al manuale LUXORliving.

⚠️ ADVERTENCIA (ES)
 ¡Peligro de muerte por descarga eléctrica o incendio!
 • ¡El montaje debe ser llevado a cabo exclusivamente por un electricista profesional!
 • ¡Desconecte la tensión de red, antes de proceder al montaje o desmontaje!
 • Descripciones de función adicionales en el manual LUXORliving.

⚠️ ATENÇÃO (PT)
 Perigo de morte por choque eléctrico ou incêndio!
 • A montagem deve ser efectuada apenas por um electricista especializado!
 • Antes da montagem/desmontagem activar a tensão de rede!
 • Para outras descrições de funções, consulte o manual LUXORliving.

Allgemeine Infos
 • Wetterstation zum Erfassen von Wind, Regen, Helligkeit und Temperatur
 • Regensensor mit Heizung
 • Betrieb ohne Netzspannung möglich (Regensensor hat keine Funktion)
 • Sonnenschutz für bis zu 3 Fassaden durch 3 integrierte Helligkeitssensoren
 • 4 Sonnenschutzkanäle
 • 2 x Windalarm
 • Inbetriebnahme mit der Software LUXORplug und einfache Bedienung mit der App LUXORplay (für Android und iOS): www.LUXORliving.de
 • Bei Verwendung in einem KNX-System erfolgt die Programmierung mit der ETS

General information
 • Weather station for detecting wind, rain, brightness and temperature
 • Rain sensor with heating
 • Can be operated without mains voltage (in this case the rain sensor has no function)
 • Sun protection for up to 3 facades via 3 integrated brightness sensors
 • 4 sun protection channels
 • 2 x wind alarm
 • Start-up using the LUXORplug software and easy operation using the LUXORplay app (for Android and iOS): www.LUXORliving.de
 • When used in a KNX system, programming is completed with the ETS

Informations générales
 • Station météorologique pour la mesure du vent, de la pluie, de la luminosité et de la température
 • Capteur de pluie avec chauffage
 • Fonctionnement possible sans tension de réseau (capteur de pluie non fonctionnel)
 • Protection solaire pour un maximum de 3 façades grâce à 3 capteurs de luminosité intégrés
 • 4 canaux de protection solaire
 • 2 x alarme vent
 • Mise en service avec LUXORplug et commande aisée par le biais de l'appli LUXORplay (pour Android et iOS) : www.LUXORliving.de
 • En cas d'intégration dans un système KNX, la programmation s'opère via l'ETS

Informazioni generali
 • Stazione meteorologica per il rilevamento di vento, pioggia, luminosità e temperatura
 • Sensore pioggia con riscaldamento
 • Esercizio possibile senza tensione di rete (il sensore pioggia non ha nessuna funzione)
 • Protezione solare fino a 3 facciate tramite 3 sensori di luminosità integrati
 • 4 canali per protezione solare
 • 2 x allarme vento
 • Messa in funzione con il software LUXORplug e utilizzo semplice grazie all'applicazione LUXORplay (per Android e iOS): www.LUXORliving.de
 • In caso di impiego in un sistema KNX, la programmazione avviene tramite ETS

Información general
 • Estación meteorológica para el registro de viento, lluvia, luminosidad y temperatura
 • Sensor de lluvia con calefacción
 • Funcionamiento posible sin tensión de red (el sensor de lluvia no funciona)
 • Protección solar de hasta 3 fachadas con 3 sensores de luminosidad integrados
 • 4 canales de protección solar
 • 2 x alarma de viento
 • Puesta en servicio con el software LUXORplug y manejo sencillo con la App LUXORplay (para Android e iOS): www.LUXORliving.de
 • Al utilizar un sistema KNX, la programación se realiza con el ETS

Informações gerais
 • Estação meteorológica para detetar vento, chuva, luminosidade e temperatura
 • Sensor de chuva com aquecimento
 • Operação possível sem tensão de rede (sensor de chuva não tem qualquer função)
 • Proteção solar para até 3 fachadas através de 3 sensores de luminosidade integrados
 • 4 canais de proteção solar
 • 2 x Alarme de vento
 • Colocação em funcionamento com o software LUXORplug e operação fácil com a App LUXORplay (para Android e iOS): www.LUXORliving.de
 • Em caso de utilização num sistema KNX, a programação ocorre com o ETS

Technische Daten

Betriebsspannung: 110–230 V AC +10 % –15 %
Frequenz: 50–60 Hz
Eigenverbrauch: max. 5,5 W
Busspannung: 21–32 V DC / ≤ 7,5 mA
Schutzart: IP 44 nach EN 60529
Schutzklasse: II bei bestimmungsgemäßer Montage
Betriebstemperatur: –20 °C ... +55 °C
Kabel: max. Leitungsquerschnitt 1,5 mm² NYM 5 x 1,5 mm² (Netzkabel) J-Y(st)Y 2 x 2 x 0,8 mm (Buskabel)
Mastbefestigung: Dm 48–60 mm (Zubehör 9070928)
Messbereich Wind: 2–30 m/s
Messbereich Helligkeit: 1–100000 Lux
Messbereich Temperatur: –30 °C bis +60 °C
Anzeige Regensensor: Regen/kein Regen

Technical data

Operating voltage: 110-230 V AC +10% –15%
Frequency: 50–60 Hz
Power consumption: max. 5.5 W
Bus voltage: 21-32 V DC / ≤ 7,5 mA
Protection rating: IP 44 in accordance with EN 60529
Protection class: II subject to correct installation
Operating temperature: –20°C ... +55°C
Cable: max. cable cross section 1.5 mm² NYM 5 x 1.5 mm² (mains cable) J-Y(st)Y 2 x 2 x 0.8 mm (bus cable)
Mast installation: Dm 48–60 mm (accessory 9070928)
Wind measuring range: 2-30 m/s
Brightness measurement range: 1-100,000 lux
Measurement range temperature: –30°C to +60°C
Rain sensor display: Rain/no rain

Caractéristiques techniques

Tension de service : 110–230 V CA +10 % –15 %
Fréquence : 50 à 60 Hz
Consommation propre : max. 5,5 W
Tension du bus : 21–32 V CC / ≤ 7,5 mA
Indice de protection : IP 44 selon EN 60529
Classe de protection : II en cas de montage conforme
Température de service : –20 °C ... +55 °C
Câble : section de câble max. 1,5 mm² NYM 5 x 1,5 mm² (câble secteur) J-Y(st)Y 2 x 2 x 0,8 mm (câble de bus)
Fixation sur mât : Dm 48–60 mm (accessoire 9070928)
Plage de mesure vent : 2–30 m/s
Plage de mesure de la luminosité : 1–100000 lux
Plage de mesure de la température : –30 °C à +60 °C
Affichage du capteur de pluie : pluie / pas de pluie

Dati tecnici

Tensione d'esercizio: 110–230 V AC +10 % –15 %
Frequenza: 50-60 Hz
Autoconsumo: max. 5,5 W
Tensione bus: 21–32 V DC / ≤ 7,5 mA
Tipo di protezione: IP 44 secondo EN 60529
Classe di protezione: II con montaggio conforme
Temperatura d'esercizio: –20 °C ... +55 °C
Cavo: sezione max. del cavo 1,5 mm² NYM 5 x 1,5 mm² (cavo di rete) J-Y(st)Y 2 x 2 x 0,8 mm (cavo bus)
Fissaggio su palo: Dm 48–60 mm (accessorio 9070928)
Campo di misurazione vento: 2–30 m/s
Campo di misurazione luminosità: 1–100000 Lux
Campo di misurazione temperatura: da –30 °C a +60 °C
Visualizzazione sensore pioggia: pioggia/nessuna pioggia

Datos técnicos

Tensión de servicio: 110–230 V CA +10 % –15 %
Frecuencia: 50–60 z
Consumo propio: máx. 5,5 W
Tensión de bus: 21–32 V CC / ≤ 7,5 mA
Grado de protección: IP 44 según EN 60529
Clase de protección: II en caso de montaje conforme a lo previsto
Temperatura de funcionamiento: –20 °C ... +55 °C
Cables: máx. sección transversal 1,5 mm² NYM 5 x 1,5 mm² (cable de red) J-Y(st)Y 2 x 2 x 0,8 mm (cable de bus)
Fijación poste: Dm 48–60 mm (accessorio 9070928)
Gama de medida de viento: 2–30 m/s
Gama de medida de luminosidad: 1–100000 lux
Gama de medida de temperatura: –30 °C...+60 °C
Indicación de sensor de lluvia: llueve/no llueve

Dados técnicos

Tensão de modo de operação: 110–230 V CA +10 % –15 %
Frequência: 50–60 Hz
Consumo próprio: máx. 5,5 W
Tensão da linha de bus: 21–32 V CC / ≤ 7,5 mA
Tipo de proteção: IP 44 conforme a EN 60529
Classe de proteção: II em caso de montagem correta
Temperatura operacional: –20 °C ... +55 °C
Cabo: secção transversal de cabo máx. 1,5 mm² NYM 5 x 1,5 mm² (cabo eléctrico) J-Y(st)Y 2 x 2 x 0,8 mm (cabo de barramento)
Fixação ao poste: Dm 48–60 mm (accessório 9070928)
Escala de medição do vento: 2–30 m/s
Escala de medição da luminosidade: 1–100000 Lux
Escala de medição da temperatura: –30 °C ... +60 °C
Indicação do sensor de chuva: chuva/sem chuva

Bestimmungsgemäße Verwendung
 • Die Wetterstation erfasst Temperatur, Helligkeit, Windgeschwindigkeit und Regen.
 • Für den Einsatz im privaten Wohnbau und in kleineren Büro- und Zweckgebäuden

Proper use
 • The weather station records temperature, brightness, wind speed and rain
 • For use in private buildings and in smaller office and single-purpose buildings

Usage conforme
 • La station météo mesure la température, la luminosité, la vitesse du vent et la pluie
 • Pour utilisation dans des bâtiments privés, plurifonctionnels et de bureaux

Uso conforme
 • La stazione meteorologica rileva temperatura, luminosità, velocità del vento e pioggia
 • Per l'uso nell'edilizia abitativa privata, piccoli uffici e edifici commerciali

Uso previsto
 • La estación meteorológica registra la temperatura, la luminosidad, la velocidad del viento y la lluvia
 • Para la utilización en viviendas privadas y en pequeños edificios de oficinas y edificios funcionales

Utilização correta
 • A estação meteorológica capta a temperatura, luminosidade, velocidade do vento e chuva
 • Para aplicação tanto em residências como em pequenos edifícios empresariais e de escritórios

Weitere Informationen <http://qr.theben.de/p/4800490de>

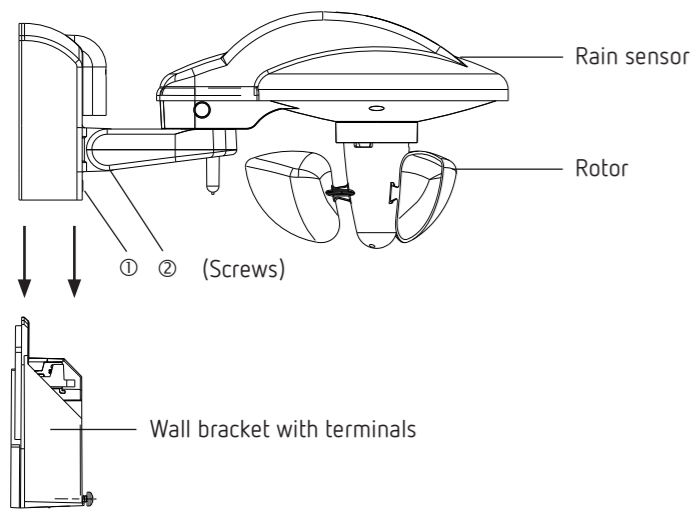
Further information <http://qr.theben.de/p/4800490en>

Informations supplémentaires <http://qr.theben.de/p/4800490fr>

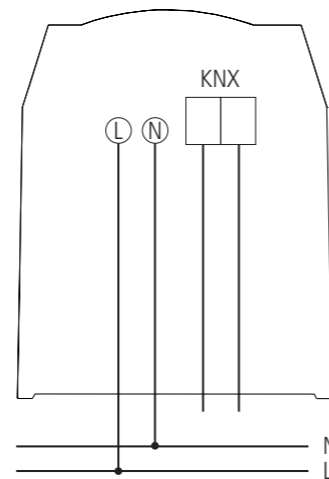
Maggiori informazioni <http://qr.theben.de/p/4800490it>

Información adicional <http://qr.theben.de/p/4800490es>

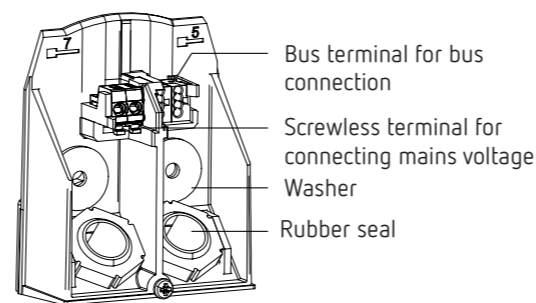
Mais informações <http://qr.theben.de/p/4800490pt>



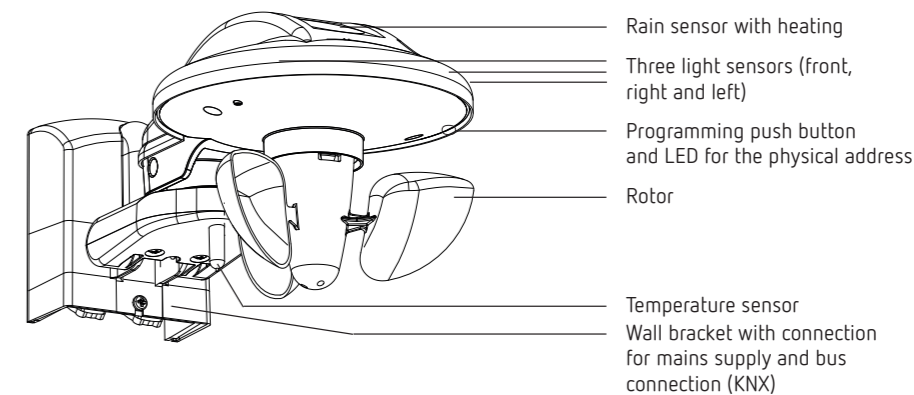
1



2



3



1 Montage

DE

Wandmontage an Gebäuden

- ⚠ Die abgemantelten Adern der NYM-Leitung müssen mit einem Kabelbinder zusammen fixiert werden.
- ⚠ Regensensor wird im Betrieb heiß! Regensensor nicht berühren.
- ① Regen wird erst erkannt, wenn der Regensensor ausreichend benetzt ist. Es kann zwischen den ersten Regentropfen eines Schauers und dem Zeitpunkt, an dem Regen erkannt wird, eine Verzögerung geben.
- ① Nach Ende des Regens kann es trotz Heizung mehrere Minuten dauern, bis der Sensor wieder trocken ist und das Gerät dies richtig erkennt.
- ① Eine Markise / Jalousie benötigt zum Einfahren bei Wind einige Zeit. Die Windschwellen unter dem vom Markisen- / Jalousienhersteller angegebenen Wert parametrieren.

- Den Windsensor nicht im Windschatten montieren
- Einfallende Schatten (z. B. von Masten usw.) und Lichtreflexe vermeiden
- Montageposition beachten
 - Regensensor nach oben
 - Windrad nach unten
- Wandhalter mit den beigelegten Schrauben und Unterlegscheiben an der Wand etc. befestigen (um IP 44 zu erreichen)
- Leitungen durch die Gummidichtungen führen und in die Klemmen stecken
- Schrauben ② lösen
- Wetterstation von oben in den Wandhalter schieben
- Schraube ① festziehen
- Wetterstation waagrecht ausrichten und Schrauben ② festziehen

2 Anschluss

- Spannung freischalten
- Kabel für den Netzanschluss bzw. für den Bus durch die vorgesehenen Gummidichtungen führen und die Leitungen in die Steckklemme bzw. Busklemme stecken

Die ETS-Datenbank finden Sie unter www.theben.de.

1 Installation

EN

Wall mounting on buildings

- ⚠ The stripped wires of the NYM wire must be joined together using a cable tie.
- ⚠ Rain sensor becomes hot during use! Do not touch the rain sensor.
- ① Rain is only detected when the rain sensor is sufficiently wet. There can be a delay between the first raindrops in a shower to the point where rain is detected.
- ① When the rain stops, and despite heating, it can take several minutes before the sensor is dry again and the device is able to detect that correctly.
- ① When it is windy, awnings/blinds take a while to retract. Enter the wind thresholds according to the value specified by the awning/blind manufacturer.

- Do not install the wind sensor in a sheltered position
- Avoid any passing shadows (e.g. from masts, etc.) and light
- Pay attention to the installation position
 - Rain sensor facing upwards
 - Rotor facing downwards
- Secure wall bracket to the wall with screws and washers provided (to achieve IP 44)
- Feed the cables through the rubber seals and insert in the terminals
- Loosen ② screws
- Push the weather station down into the wall bracket
- Tighten ① screw
- Position weather station horizontally and tighten screws ②

2 Connection

- Disconnect power source
- Feed cable for mains connection or for bus through the rubber seals provided and plug the lines into the screwless terminal or the bus terminal

The ETS database can be found at www.theben.de.

1 Montage

FR

Montage mural sur bâtiments

- ⚠ Les fils dénudés du câble NYM doivent être fixés ensemble à l'aide d'un serre-câbles.
- ⚠ Le capteur de pluie chauffe au cours du fonctionnement ! Ne pas toucher le capteur de pluie.
- ① La pluie est détectée uniquement lorsque le capteur de pluie est suffisamment mouillé. Entre les premières gouttes de pluie d'une averse et le moment où la pluie est détectée, il peut donc y avoir une temporisation.
- ① Après la pluie et malgré la chauffe, plusieurs minutes peuvent s'écouler avant que le capteur ne soit sec et que l'appareil détecte la fin de la pluie.
- ① Le démarrage des marquises ou stores nécessite un certain temps en cas de vent. Paramétrer les seuils de vent à une valeur inférieure à celle indiquée par le fabricant des marquises / stores.

- Ne pas monter le capteur de vent à l'abri du vent
- Éviter les zones d'ombre (par exemple, des mâts) et les reflets de lumière
- Respecter la position de montage
 - Capteur de pluie vers le haut
 - Éolienne vers le bas
- Fixer le support mural au mur, etc., à l'aide des vis et des rondelles fournies (pour atteindre IP 44)
- Faire passer les câbles à travers les joints caoutchouc et les enficher dans les bornes
- Desserrer ② les vis
- Glisser la station météo dans le support mural par le haut
- Serrer ① la vis
- Aligner la station météo à l'horizontale et serrer les vis ②

2 Raccordement

- Couper la tension
- Faire passer le câble pour le raccordement au réseau ou pour le bus à travers les joints en caoutchouc prévus à cet effet et enficher les câbles dans la borne enfichable ou le bornier pour le bus

La base de données ETS est disponible à l'adresse suivante : www.theben.de.

1 Montaggio

IT

Montaggio a parete negli edifici

- ⚠ I fili spelati del cavo NYM devono essere fissati assieme con una fascetta per cavi.
- ⚠ Durante l'esercizio il sensore pioggia diventa bollente! Non toccare il sensore pioggia.
- ① La pioggia viene rilevata solo se il sensore pioggia è sufficientemente bagnato. È possibile che tra la prima goccia di un temporale e il momento in cui la pioggia viene rilevata si verifichi un ritardo.
- ① Al termine della pioggia nonostante il riscaldamento possono passare alcuni minuti, finché il sensore ritorni di nuovo asciutto e l'apparecchio lo rilevi correttamente.
- ① In presenza di una tenda avvolgibile/veneziana, l'ingresso del vento richiede un certo tempo. Parametizzare le soglie del vento al di sotto del valore indicato dal produttore della tenda avvolgibile/veneziana.

- Montare il sensore del vento esposto al vento
- Evitare la proiezione sull'apparecchio di ombre (ad esempio del palo) e di riflessi luminosi
- Seguire attentamente la posizione di montaggio
 - Sensore pioggia verso l'alto
 - Girante eolica verso il basso
- Fissare il supporto a parete alla parete ecc. con le viti e le rondelle incluse (per raggiungere IP 44)
- Far passare i cavi attraverso le guarnizioni in gomma e inserirli nei morsetti
- Svitare ② le viti
- Spingere la stazione meteorologica dall'alto verso il supporto a parete
- Serrare ① le viti
- Posizionare verticalmente la stazione meteorologica e stringere le viti ②

2 Collegamento

- Disattivare la tensione
- Far passare il cavo per il collegamento di rete o per il bus attraverso le apposite guarnizioni in gomma e inserire i cavi nel morsetto a innesto o nel morsetto bus

La banca dati ETS si trova su www.theben.de.

1 Montaje

ES

Montaje en pared en edificios

- ⚠ Los cables sin funda de la línea NYM deben fijarse juntos mediante un sujetacables.
- ⚠ ¡El sensor de lluvia se calienta durante el funcionamiento! No lo toque.
- ① La lluvia no se detecta hasta que el sensor de lluvia se ha humedecido lo suficiente. Por tanto, puede transcurrir un rato entre que caen las primera gotas de lluvia de un chubasco y el momento en el que se detecta la lluvia.
- ① Al cesar la lluvia, y a pesar de la calefacción, pueden transcurrir algunos minutos hasta que el sensor se haya secado y el aparato lo detecte correctamente.
- ① En caso de viento un toldo/una persiana necesita algo de tiempo para rodar. Configurar los umbrales de viento por debajo de los valores indicados por el fabricante del toldo/persiana.

- No montar el sensor de viento al abrigo del viento
- Evitar sombras proyectadas (p. ej. de postes, etc.) y reflejos luminosos
- Tener en cuenta la posición de montaje
 - Sensor de lluvia hacia arriba
 - Molinete de viento hacia abajo
- Fijar el soporte a la pared con los tornillos y las arandelas que se suministran (para alcanzar IP 44)
- Introducir los cables por las juntas de goma y conectarlos en los bornes
- Soltar ② los tornillos
- Introducir la estación meteorológica en el soporte por arriba
- Apretar ① el tornillo
- Alinear la estación meteorológica en horizontal y apretar los tornillos ②

2 Conexión

- Desconectar la tensión
- Guiar el cable de la conexión de red o del bus a través de las juntas de goma previstas para ello y conectar los cables al borne enchufable o al borne del bus

Encontrará la base de datos ETS en www.theben.de.

1 Montagem

PT

Montagem na parede em edifícios

- ⚠ Os fios descarnados do cabo NYM devem ser fixados juntos com uma braçadeira.
- ⚠ O sensor de chuva fica quente durante o funcionamento! Não tocar no sensor de chuva.
- ① A chuva só é detetada, se o sensor de chuva estiver suficientemente molhado. Entre as primeiras gotas de chuva de um aguaceiro e o momento em que a chuva é detetada pode existir um atraso.
- ① Após o final da chuva, apesar do aquecimento, pode demorar alguns minutos até o sensor ficar seco de novo e o aparelho detetar isto corretamente.
- ① Uma marquise/estore precisa de algum tempo para descer no caso de vento. Parametrizar as barreiras de vento de acordo com o valor indicado pelo fabricante da marquise/estore.

- Não montar o sensor de vento nas barreiras de vento
- Evitar sombras que ocorram (p. ex. de postes, etc.) e reflexos de luz
- Ter em atenção a posição de montagem
 - Sensor de chuva para cima
 - Roda eólica para baixo
- Fixar o suporte de parede com os parafusos e calços fornecidos na parede, etc. (para atingir o IP 44)
- Inserir os cabos através das vedações de borracha e inserir nos terminais
- Soltar ② os parafusos
- Empurrar a estação meteorológica de cima no suporte de parede
- Apertar ① parafuso
- Ajustar a estação meteorológica horizontalmente e apertar os parafusos ②

2 Ligação

- Desligar a tensão
- Inserir os cabos para a ligação à rede ou para o barramento através das vedações de borracha previstas, e inserir os cabos no terminal de encaixe ou terminal de barramento

Pode aceder ao banco de dados ETS em www.theben.de.



LUXORliving M140 4800490

LUXORliving



Hotline Theben:

+49 7474 692-369



⚡ WAARSCHUWING (NL)
 Levensgevaar door elektrische schokken of brand!

- Montage uitsluitend door een elektromonteur laten uitvoeren!
- Vóór montage / demontage netspanning vrijschakelen!
- Voor aanvullende beschrijvingen van functies verwijzen wij naar het LUXORliving-handboek.

⚡ ADVARSEL (DA)
 Livsfare på grund af elektrisk stød eller brand!

- Montering må udelukkende udføres af en el-installatør!
- Kobl spændingen fra før montering / afmontering!
- Yderligere funktionsbeskrivelser i LUXORliving-manualen.

⚡ VARNING (SV)
 Livsfara p.g.a. risk för elektriska stötar eller brand!

- Montering får endast utföras av behörig elektriker!
- Koppla från strömmen innan montering / demontering!
- Ytterligare funktionsbeskrivningar i LUXORliving-handboken.

⚡ VAROITUS (FI)
 Sähköiskun tai palon aiheuttama hengenvaara!

- Asennuksen saa suorittaa vain sähköalan ammattilainen!
- Ennen asennusta / purkua on verkkojännite kytkettävä pois päältä!
- Lisätietoja toiminnoista, katso LUXORliving-käsikirja.

⚡ ADVARSEL (NO)
 Livsfare på grunn av elektrisk støt eller brann!

- Montasje må kun utføres av autorisert elektroinstallatør!
- Koble fra strømmen før montering / demontering!
- Ytterligere funksjonsbeskrivelser i LUXORliving-håndboken.

⚡ UPOZORNĚNÍ (CS)
 Ohrožení života v důsledku úrazu elektrickým proudem nebo požáru!

- Montáž si nechejte provést výhradně odborným pracovníkem pro elektrická zařízení!
- Před montáží / demontáží odpojte síťové napětí!
- Další popis funkce naleznete v příručce LUXORliving.

Algemene info

- Weerstation voor de meting van wind, regen, lichtsterkte en temperatuur
- Regensensor met verwarming
- Gebruik zonder netspanning mogelijk (regensensor heeft geen functie)
- Zonwering voor max. 3 gevels door 3 geïntegreerde lichtsterktesensoren
- 4 zonweringskanalen
- 2 x windalarm
- Inbedrijfstelling met software LUXORplus en eenvoudige te bedienen via de app LUXORplay (voor Android en iOS): www.LUXORliving.de
- Bij gebruik in combinatie met een KNX-systeem vindt de programmering plaats via de ETS

Generelle informationer

- Vejrstation til registrering af vind, regn, lysstyrke og temperatur
- Regnsensor med opvarmning
- Drift uden netspænding mulig (regnsensoren har ingen funktion)
- Solbeskyttelse for op til 3 facader med 3 integrerede lysstyrkesensorer
- 4 solbeskyttelseskanaler
- 2 x vindalarm
- Opstart med softwaren LUXORplug og nem betjening med appen LUXORplay (til Android og iOS): www.LUXORliving.de
- Ved anvendelse sammen med et KNX-system foretages programmeringen med ETS

Allmän information

- Väderstation för mätning av vind, regn, ljusstyrka och temperatur
- Regnsensor med uppvärmning
- Kan användas utan nätspänning (regnsensoren har ingen funktion)
- Solskydd för upp till 3 fasader genom 3 integrerade ljusstyrkesensorer
- 4 Solskyddskanaler
- 2 x vindalarm
- Igångsättning med programvaran LUXORplug och enkel användning med appen LUXORplay (för Android och iOS): www.LUXORliving.de
- Vid användning i ett KNX-system sker programmeringen med ETS

Yleistä tietoa

- Sääasema tuulen, valon voimakkuuden ja lämpötilan mittaamiseen sekä sateen tunnistamiseen
- Sadeanturi lämmityksellä
- Käyttö mahdollista ilman verkkojännitettä (sadeanturi ei toiminna)
- Auringonsuoja kolmelle julkisivulle 3 integroidulla valoanturilla
- 4 aurinkosuojakanavaa
- 2 x Windalarm
- Käyttöönnotto LUXORplug-ohjelmiston avulla ja helppo käyttää sovelluksen LUXORplay-sovelluksen (Android ja iOS): www.LUXORliving.de
- Käytettäessä KNX-järjestelmää ohjelmointi tapahtuu ETS:n avulla

Generell informasjon

- Værstasjon for registrering av vind, regn, lysstyrke og temperatur
- Regnsensor med oppvarming
- Kan brukes uten tilkobling til strømmettet (regnsensoren har ingen funksjon)
- Solskjerming for opptil 3 fasader med 3 integrerte lysstyrkesensorer
- 8 solbeskyttelseskanaler
- 2 x vindalarm
- Idriftsetting med programvaren LUXORplug og enkel betjening med appen LUXORplay (til Android og iOS): www.LUXORliving.de
- Ved bruk i et KNX-system skjer programmeringen med ETS

Obecné informace

- Meteorologická stanice pro záznam větru, deště, jasu a teploty
- Čidlo deště s topením
- Provoz je možný bez síťového napětí (čidlo deště nemá žádnou funkci)
- Ochrana proti slunci až pro 3 fasády díky 3 integrovaným senzorům jasu
- 4 kanálů ochrany před slunečním zářením
- 2 x alarm větru
- Uvedení do provozu pomocí softwaru LUXORplug a jednoduchá obsluha pomocí aplikace LUXORplay (pro Android a iOS): www.LUXORliving.de
- Při použití v systému KNX se programování provádí pomocí ETS

Technische specificaties

Bedrijfsspanning: 110–230 V AC +10 % –15 %
Frequentie: 50–60 Hz
Eigen verbruik: max. 5,5 W
Busspanning: 21–32 V DC / ≤ 7,5 mA
Beschermingsgraad: IP 44 volgens EN 60529
Beschermingsklasse: II bij voorgeschreven montage
Bedrijfstemperatuur: –20 °C ... +55 °C
Kabel: max. kabeldiameter 1,5 mm² NYM 5 x 1,5 mm² (netkabel)
J-Y(st)Y 2 x 2 x 0,8 mm (buskabel)
Mastbevestiging: Dm 48–60 mm (accessoire 9070928)
Meetbereik wind: 2–30 m/s
Meetbereik lichtsterkte: 1–100000 lux
Meetbereik temperatuur: –30 °C t/m +60 °C
Weergave regensensor: regen/ geen regen

Tekniske data

Driftsspænding: 110–230 V AC +10 % –15 %
Frekvens: 50–60 Hz
Egenforbrug: maks. 5,5 W
Busspænding: 21–32 V DC / ≤ 7,5 mA
Beskyttelsesart: IP 44 iht. EN 60529
Beskyttelsesklasse: II ved montering efter bestemmelserne
Driftstemperatur: –20 °C ... +55 °C
Kabel: maks. ledningstværsnit 1,5 mm² NYM 5 x 1,5 mm² (netkabel)
J-Y(st)Y 2 x 2 x 0,8 mm (buskabel)
Mastfastgøring: Dm 48–60 mm (tilbehør 9070928)
Måleområde vind: 2–30 m/s
Måleområde lysstyrke: 1–100000 lux
Måleområde temperatur: –30 °C til +60 °C
Visning regnsensor: regn/ingen regn

Tekniska data

Driftsspänning: 110–230 V AC +10 % –15 %
Frekvens: 50–60 Hz
Egenförbrukning: max. 5,5 W
Bus-spänning: 21–32 V DC / ≤ 7,5 mA
Kapslingsklass: IP 44 enligt EN 60529
Skyddsklass: II vid ändamålsenlig montering
Driftstemperatur: –20 °C ... +55 °C
Kabel: max. ledningstvårsnitt 1,5 mm² NYM 5 x 1,5 mm² (nätkabel)
J-Y(st)Y 2 x 2 x 0,8 mm (Busskabel)
Mastmontering: Dm 48–60 mm (tillbehör 9070928)
Mätområde vind: 2–30 m/s
Mätområde ljusstyrka: 1–100000 Lux
Mätområde temperatur: –30 °C bis +60 °C
Visning regnsensor: regn/inget regn

Tekniset tiedot

Käyttöjännite: 110 – 230 V AC +10 % –15 %
Taajuus: 50 – 60 Hz
Laitteen kulutus: maks. 5,5 W
Väyläjännite: 21 – 32 V DC / ≤ 7,5 mA
Kotelointiluokka: IP 44 standardin EN 60529 mukaan
Suojausluokka: II määräysten mukaisesti asennettuna
Käyttölämpötila: –20 °C ... +55 °C
Kaapeli: johdon maks. poikkileikkaus 1,5 mm² NYM 5 x 1,5 mm² (verkkokaapeli)
J-Y(st)Y 2 x 2 x 0,8 mm (väyläkaapeli)
Mastokiinnitys: Dm 48 – 60 mm (lisätarvike 9070928)
Tuulen mittausalue: 2 – 30 m/s
Valon voimakkuuden mittausalue: 1 – 100000 Lux
Lämpötilan mittausalue: –30 °C ... +60 °C
Sadeanturin näyttö: sataa / ei sada

Tekniske data

Driftsspänning: 110–230 V AC, +10 % –15 %
Frekvens: 50–60 Hz
Egenbruk: maks. 5,5 W
Busspenning: 21–32 V DC / ≤ 7,5 mA
Beskyttelsestype: IP 44 iht. EN 60529
Beskyttelsesklasse: II ved forskriftsmessig montering
Driftstemperatur: –20 °C ... +55 °C
Kabel: Maks. ledningstværsnitt 1,5 mm² NYM 5 x 1,5 mm² (strømkabel)
J-Y(st)Y 2 x 2 x 0,8 mm (busskabel)
Mastfeste: Dm 48–60 mm (tilbehør 9070928)
Måleområde vind: 2–30 m/s
Måleområde lysstyrke: 1–100000 lux
Måleområde temperatur: –30 °C til +60 °C
Indikator regnsensor Regn/ikke regn

Technické údaje

Provozní napětí: 110–230 V AC +10 % –15 %
Frekvence: 50 – 60 Hz
Vlastní spotřeba: max. 5,5 W
Napětí sběrnice: 21–32 V DC / ≤ 7,5 mA
Typ krytí: IP 44 podle normy EN 60529
Třída ochrany: II při odpovídající montáži
Provozní teplota: –20 °C ... +55 °C
Kabel: max. průřez kabelu 1,5 mm² NYM 5 x 1,5 mm² (síťový kabel)
J-Y(st)Y 2 x 2 x 0,8 mm (kabel sběrnice)
Upevnění stožáru: průměr 48–60 mm (příslušenství 9070928)
Rozsah měření větru: 2–30 m/s
Rozsah měření jasu: 1–100000 luxů
Rozsah měření teploty: : –30 °C bis +60 °C
Ukazatel čidla deště: deště / bez deště

Bedoeld gebruik

- Het weerstation meet temperatuur, lichtsterkte, windsnelheid en regen
- Geschikt voor gebruik in particuliere woningen en in niet al te grote kantoor- en utiliteit-spanden

Anvendelse efter bestemmelserne

- Vejrstationen registrerer temperatur, lysstyrke, vindhastighed og regn
- Til brug i private beboelser og i mindre kontor- og erhvervsbygninger

Avsedd användning

- Väderstationen mäter temperatur, ljusstyrka, vindhastighet och regn
- För användning i privata bostäder och på små kontor och i kommersiella byggnader

Määräysten mukainen käyttö


- Sääasema mittaa lämpötilaa, valon voimakkuutta, tuulen nopeutta ja tunnistaa sateen
- Suunniteltu yksityisiin asuntoja sekä pienempiä toimisto- ja monitoimirakennuksia varten


Tiltenkt bruk


- Værstasjonen registrerer temperatur, lysstyrke, vindhastighet og regn
- For bruk i private boliger og i mindre kontor- og funksjonelle bygninger


Použití v souladu s určením


- Meteorologická stanice zaznamenává teplotu, jas, rychlost větru a dešť
- Pro použití v soukromých obytných stavbách a v menších kancelářských a účelových budovách


 Nadere informatie
<http://qr.theben.de/p/4800490nl>

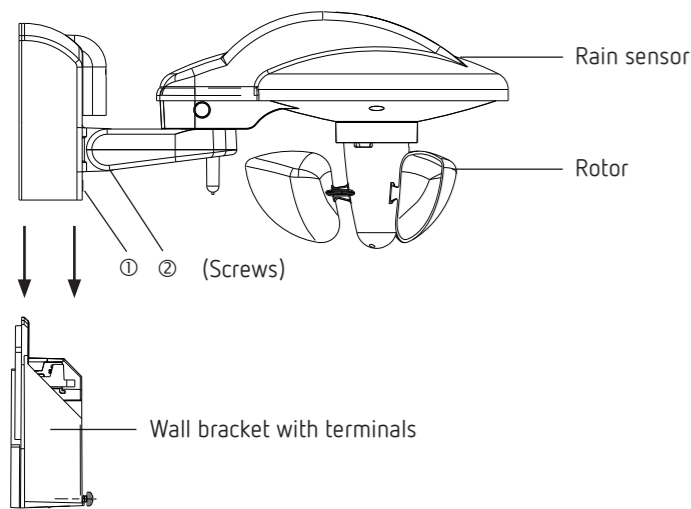
 Yderligere informationer
<http://qr.theben.de/p/4800490en>

 Ytterliga information
<http://qr.theben.de/p/4800490en>

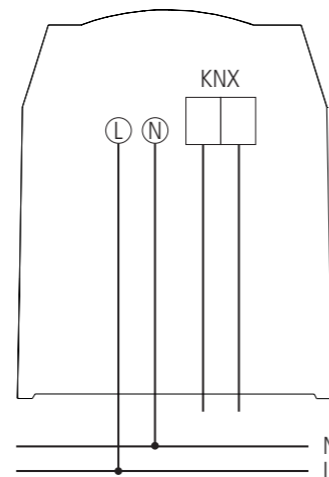
 Lisätietoja
<http://qr.theben.de/p/4800490en>

 Ytterligere informasjon
<http://qr.theben.de/p/4800490en>

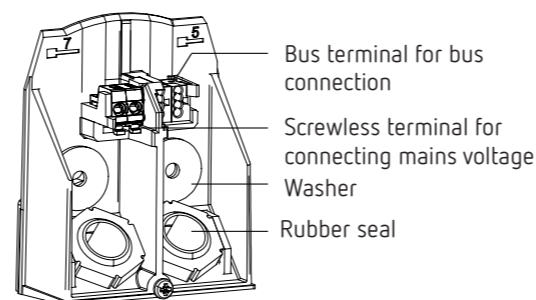
 Další informace
<http://qr.theben.de/p/4800490en>



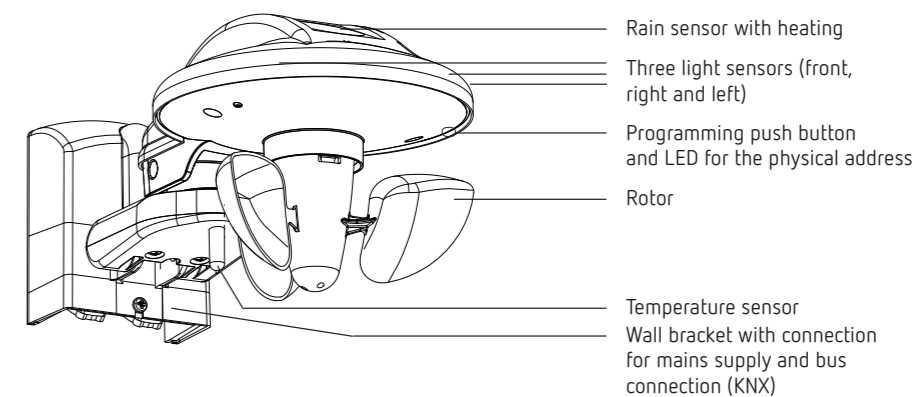
1



2



3



1 Montage

NL

Wandmontage aan gebouwen

- ⚠ De met een mantel afgeschermde aders van de NYM-kabel moeten met een kabelbinder aan elkaar worden gebonden.
- ⚠ Regensensor wordt tijdens het gebruik heet! Regensensor niet aanraken.
- ① Regen wordt pas gedetecteerd als de regen-sensor voldoende bevochtigd is. Er kan dus een bepaalde vertraging zijn tussen de eerste regeldruppel van een bui en het moment waarop regen wordt gedetecteerd.
- ① Als het stopt met regenen, kan het ondanks de verwarming enkele minuten duren voordat de sensor weer droog is en het apparaat dit correct herkent.
- ① Bij wind duurt het enige tijd voordat een markies/jaloezie is ingetrokken. De winddempels onder de door de markies-/jaloeziefabrikant aangegeven waarde paramet-eren.

- De windsensor niet in de windschaduw monteren
- Invallende schaduw (bijv. van masten etc.) en lichtreflexen vermijden
- Montagepositie in acht nemen
 - Regensensor omhoog
 - Windrad omlaag
- Wandhouder met meegeleverde schroeven en onderleggingen op de muur enz. bevestigen (om IP 44 te bereiken)
- Kabels door de rubberen afdichtingen leiden en in de klemmen steken
- Schroeven ② losdraaien
- Weerstation van boven in de wandhouder schuiven
- Schroef ① vastdraaien
- Weerstation horizontaal uitlijnen en schroeven vastdraaien ②

2 Aansluiting

- Spanning vrijschakelen
- Kabel voor de netaansluiting resp. voor de bus door de daarvoor bestemde rubberen afdichtingen leiden en de kabels in de stekkerklem resp. busklem steken

De ETS-database vindt u op www.theben.de.

1 Montering

DA

Vægmontering på bygninger

- ⚠ De afdækkede ledere på NYM-ledningen skal fikseres sammen med en kabelbinder.
- ⚠ Regnsensoren bliver varm under drift! Rør ikke ved regnsensoren.
- ① Regnen registreres først, når regnsensoren er vædet tilstrækkeligt. Der kan være en forsinkelse mellem de første regndråber fra regnbygen og tidspunktet, hvor regnen registreres.
- ① Når regnen er holdt op, kan det trods opvarmning vare nogle minutter, før sensoren er tør igen, og apparatet registrerer dette rigtigt.
- ① En markise/persienne behøver lidt tid til indkøring ved vind. Parametrer vindtærsklerne og værdien, som er angivet af markise-/persienneproducenten.

- Monter ikke vindsensoren i vindskyggen
- Undgå indfaldende skygger (f.eks. fra master osv.) og lysreflekser
- Bemærk monteringspositionen
 - Regnsensor opad
 - Vindhjul nedad
- Fastgør vægholderen med de vedlagte skruer og underlagsskiver til væggen (for at opnå IP 44)
- Træk ledningerne gennem gummipakningerne, og sæt dem ind i klemmerne
- Løsn ② skrueerne
- Sæt vejrstationen ind i vægholderen fra oven
- Stram ① skruen
- Juster vejrstationen vandret, og stram skruerne ②

2 Tilslutning

- Afbryd spændingen
- Træk kablet til nettilslutningen eller til bussen gennem gummipakningerne, og sæt ledningerne ind i stikklemmen eller busklemmen

ETS-databasen kan findes under www.theben.de.

1 Montering

SV

Väggmontage på byggnader

- ⚠ De avskalade trådarna på NYM-ledningarna måste de fixeras tillsammans med ett buntband.
- ⚠ Regnsensorn blir varm under driften! Berör inte regnsensorn.
- ① Regn identifieras bara om regnsensor blir tillräckligt fuktig. Det kan bli en fördröjning mellan de första regndropparna från en skur och tidpunkten då regnet identifierades.
- ① När det har slutat regna kan det trots uppvärmning dröja flera minuter innan sensorn är torr igen och apparaten identifierar detta.
- ① Det tar lite tid att dra tillbaka markiserna/jalusierna när det blåser. Parametrera vindtrösklarna under angivet värde från markinens-/jalusiets tillverkare.

- Montera inte vindsensorn i läsidan
- Undvik infallande skuggor (t.ex. från master osv.) och ljusreflexer
- Beakta monteringsläget
 - Regnsensor uppåt
 - Vindhjul nedåt
- Sätt fast väggållaren med bifogade skruvar och brickorna på väggen etc. (för att uppnå IP 44)
- För ledningarna genom gummitätningarna och stoppa in dem i klämman
- Lossa ② skruvarna
- Skjut in väderstationen ovanifrån i väggållaren
- Dra åt ① skruven
- Justera väderstationen vågrätt och dra åt skruvarna ②

2 Anslutning

- Slå ifrån spänningen
- Stoppa in kablerna för nätanslutningen resp. bussen genom avsedda gummipackningar, och ledningarna in i kopplingsklämman resp. bussklämman

ETS-databasen hittar du på www.theben.de.

1 Asennus

FI

Asennus rakennuksen seinään

- ⚠ NYM-johdon kuoritut johtimet pitää kiinnittää yhteen nipputiteella.
- ⚠ Sadeanturi kuumenee käytössä! Älä koske sadeanturia.
- ① Sadeanturi tunnistaa sateen vasta sen jälkeen, kun se on riittävästi kostunut. Sadekuuron ensimmäisten pisaroiden ja sateen tunnistusajankohdan välille voi syntyä viive.
- ① Sateen loppumisen jälkeen voi lämmityksestä huolimatta kestää joitakin minutteja, ennen kuin anturi kuivuu ja laite tunnistaa taas oikein.
- ① Markiisi/säleikaihdin tarvitsee tuulella jonkin verran aikaa sisäänajamiseen. Aseta tuulikyynnysten parametrin markiisiin/säleikaihtimen valmistajan ilmoittamien arvojen alapuolelle.

- Älä asenna tuulianturia tuulensuojan puolelle
- Vältä varjopaikkoja (esim. mastojen jms. aiheuttamia) ja valonheijastuksia
- Ota huomioon asennusasento
 - sadeanturi ylöspäin
 - tuulipyörä alaspäin
- Kiinnitä seinäkiinnike toimitukseen kuuluvilla ruuveilla ja aluslevyillä seinään (IP-luokan 44 saavuttamiseksi)
- Vie johdot kumitiivistäiden läpi ja liitä ne liittimiin
- Avaa ② ruuvin
- Työnnä sääasema yläkautta seinäkiinnikkeen
- Kiristä ① ruuvi
- Oikaise sääasema vaakasuoraan ja kiristä ruuvin ②

2 Liittäminen

- Tee jännitteettömäksi.
- Vie verkko-liittä- tai välilyönti- varattujen kumitiivistäiden läpi ja liitä johdot pistoliittimeen tai välilyöntimeen

ETS-tietokanta löytyy osoitteesta www.theben.de.

1 Montering

NO

Veggmontering på bygninger

- ⚠ De avisolerte lederne i NYM-ledningen må festes sammen med en kabelbinder.
- ⚠ Regnsensoren blir varm når den er i drift! Ikke ta på regnsensoren.
- ① Regn registreres først når regnsensoren er tilstrekkelig våt. Det kan være en forsinkelse mellom de første regndråpene i en regnbygge og tidspunktet når regnet registreres.
- ① Selv med oppvarming kan det ta noen minutter før sensoren er tørr igjen etter at regnet er slutt og til apparatet registrerer dette.
- ① En markise/persienne trenger litt tid til å kjøres inn når det er vind. Parametrer vindtersklene under den verdien som er angitt av produsenten av markisen/persiennen.

- Vindsensoren må ikke monteres på lesiden
- Unngå fallskygge (f.eks. fra master osv.) og lysreflekser
- Vær oppmerksom på monteringsposisjonen
 - Regnsensor oppover
 - Vindhjul nedover
- Fest veggholderen til veggen med de vedlagte skruene og underlagsskivene etc. (for å oppnå IP 44)
- Før ledningene gjennom gummipakningene og sett dem i klemmene
- Løsne ② skruene
- Skyv værstasjonen ned i veggholderen ovenfra
- Trekk til ① skruen
- Juster værstasjonen vannrett og trekk til skruene ②

2 Tilkobling

- Koble fra spenning
- Før kablet for nettilkobling eller bussen gjennom gummipakningene og sett ledningene i innstikklemmen eller bussklemmen

Du finner ETS-databasen på www.theben.de.

1 Montáž

CS

Montáž na stěnu budov

- ⚠ Odizolované žily NYM kabelu musí být upevněny kabelovými spojkami.
- ⚠ Čidlo deště se v provozu zahřívá! Nedotýkejte se čidla deště.
- ① Dešť je detekován teprve tehdy, když je čidlo deště dostatečně smočené. Mezi prvními kapkami přeháňky a okamžikem, ve kterém se detekuje dešť, může být zpoždění.
- ① Po skončení deště může i přes topení trvat několik minut, než je senzor opět suchý a přístroj toto správně detekuje.
- ① Markýza/žaluzie vyžaduje ke spuštění za větru nějakou dobu. Prahy větru parametrujte na hodnotu udanou výrobcem markýzy/žaluzie.

- Čidlo větru nemontujte do větrného stínu
- Dopadající stín (např. stožárů atd.) a odraz světla
- Dbejte na montážní polohu
 - Čidlo deště nahoru
 - Větrné kolo dolů
- Nástěnný držák upevněte pomocí příložených šroubů a podložek na stěnu atd. (aby bylo dosaženo krytí IP 44)
- Kabely vedte pryžovým těsněním a zasuňte svorky
- Povolte ② šrouby
- Meteorologickou stanici zasuňte shora do nástěnného držáku
- Utáhněte ① šroub
- Vyrovnajte meteorologickou stanici vodorovně a šrouby utáhněte ②

2 Připojení

- Odpojte napětí
- Kabel pro síťovou přípojku resp. pro sběrnici proveďte určenými pryžovými těsněními a vedení zasuňte do zástrčkové svorky resp. sběrníkové svorky

Databázi ETS naleznete na www.theben.de.



LUXORliving M140 4800490

9070928

LUXORliving



Hotline Theben:

+49 7474 692-369



ΠΡΟΕΙΔΟΠΟΙΗΣΗ EL

Κίνδυνος θανάτου εξαιτίας ηλεκτροπληξίας ή πυρκαγιάς!

- Η τοποθέτηση πρέπει να διεξάγεται αποκλειστικά από εξειδικευμένους ηλεκτρολόγους!
- Πριν από τη συναρμολόγηση/αποσυναρμολόγηση αποσυνδέστε την παροχή ηλεκτρικού ρεύματος!
- Για περισσότερες περιγραφές λειτουργιών, βλ. εγχειρίδιο LUXORliving.

HE אזהרה

סכנת חיים כתוצאה מהתחשמלות או שריפה!

- ההתקנה תבוצע אך ורק על ידי חשמלאי מוסמך!
- לפני ההתקנה / הפירוק יש לנתק מאספקת החשמל!
- תיאור פונקציות נופות ניתן למצוא במדריך למשתמש של LUXORliving.

OSTRZEŻENIE PL

Zagrożenie dla życia z powodu porażenia prądem lub pożaru!

- Montaż należy zlecać wyłącznie wykwalifikowanemu elektrykowi!
- Przed montażem/demontażem należy odłączyć napięcie sieciowe!
- Pozostałe opisy funkcji znajdują się w podręczniku LUXORliving.

ОСТОРОЖНО RU

Угроза для жизни в связи с опасностью поражения электрическим током или пожара!

- Монтаж должен производиться исключительно силами квалифицированных электриков!
- Перед монтажом/демонтажом отключите сетевое напряжение!
- Описания других функций в руководстве по LUXORliving.

VAROVANIE SK

Nebezpečnosť ohrozenia života v dôsledku zásahu elektrickým prúdom alebo vzniku požiaru!

- Montáž nechajte vykonať výlučne kvalifikovaným elektrodoborníkom!
- Pred montážou/demontážou vypnite sieťové napätie!
- Ďalšie popisy funkcií v príručke LUXORliving.

İKAZ TR

Elektrik çarpması veya yangın nedeniyle ölüm tehlikesi!

- Montaj işlemini yalnızca uzman bir elektrikçiye yaptırın!
- Montaj/sökme işleminden önce şebeke gerilimini kesin!
- LUXORliving kılavuzundaki diğer fonksiyon tanımları.

Γενικές πληροφορίες

- Μετεωρολογικός σταθμός για μέτρηση ανέμου, βροχόπτωσης, φωτεινότητας και θερμοκρασίας
- Αισθητήρας βροχής με λειτουργία θέρμανσης
- Δυνατότητα λειτουργίας χωρίς τροφοδοσία δικτύου (ο αισθητήρας βροχής δεν λειτουργεί)
- Ηλιοπροστασία για έως 3 προσόψεις μέσω 3 ενσωματωμένων αισθητήρων φωτεινότητας
- 4 κανάλια ηλιοπροστασίας
- 2 x Προειδοποίηση ανέμου
- Θέση σε λειτουργία με το λογισμικό LUXORplug και εύκολος χειρισμός με την εφαρμογή LUXORplay (για Android και iOS): www.LUXORliving.de
- Σε περίπτωση χρήσης σε σύστημα KNX ο προγραμματισμός πραγματοποιείται με το ETS

מידע כללי

תחנת מזג אוויר למדידת רוח, גשם, אור וטמפרטורה

- חיישן גשם עם חימום
- ניתן להפעלה ללא מתח חשמלי (חיישן הגשם אינו פועל)
- הגנה מפני שמש עד שלוש חזיתות באמצעות 3 חיישני אור מובנים
- 4 ערוצי הגנה מפני השמש
- 2 x התראת רוח
- ההפעלה מבוצעת באמצעות תוכנת LUXORplug והתפעול פשוט ונוח דרך אפליקציית LUXORplay (למכשירי אנדרואיד ו-iOS): www.LUXORliving.de
- בעת שימוש במערכת KNX התכנות מבוצע באמצעות ETS

תנאים טכניים

מתח הפעלה: 110-230V AC, 15% - / +10%

תדר: 50-60Hz

צריכת אנרגיה: 5.5W מקס.

מתח אפיק: 21-32V DC / ≤ 7.5 mA

דרג הגנה IP על פי EN 60529

דרג הגנה II: בהתקנה על פי היעוד

טמפרטורת הפעלה: 20°C ... +55°C

כבל: חתך כבל מרבי 1.5 מ"מ

NYM 5 x 1.5 (כבל רשת)

JSTY 2 x 2 x 0.8 (כבל אפיק)

חיבור לעמוד: קוטר 48-60 מ"מ (אבזר 9070928)

טווח מדידת רוח: 2-30 מ/ש'

טווח מדידת אור: 1-100000 לוקס

טווח מדידת טמפרטורה: 30°C עד +60°C

תצוגת חיישן גשם: גשם/אין גשם

Informacje ogólne

- Stacja pogodowa do rejestracji danych wiatru, deszczu, jasności i temperatury
- Czujnik deszczu z ogrzewaniem
- Możliwa praca bez napięcia sieciowego (czujnik deszczu nie posiada funkcji)
- Ochrona przeciwsłoneczna dla maks. 3 fasad dzięki 3 zintegrowanym czujnikom jasności
- 4 kanały ochrony przeciwsłonecznej
- 2 x alarm wiatrowy
- Uruchomienie za pomocą oprogramowania LUXORplug i prosta obsługa przy użyciu aplikacji LUXORplay (na urządzenia z systemem Android i iOS): www.LUXORliving.de
- W przypadku użycia w systemie KNX programowanie następuje za pomocą ETS

Dane techniczne

Napięcie robocze: 110-230 V AC, +10% - 15%

Częstotliwość: 50-60 Hz

Zużycie własne 5,5 W

Napięcie magistrali: 21-32 V DC / ≤ 7,5 mA

Stopień ochrony: IP 44 wg EN 60529

Klasa ochronności: II przy właściwym montażu

Temperatura pracy: -20°C ... +55°C

Kabel: maks. przekrój przewodu 1,5 mm²

NYM 5 x 1,5 mm² (kabel sieciowy)

J-Y(st)Y 2 x 2 x 0,8 mm (kabel magistrali)

Mocowanie na maszcie: śr. 48-60 mm (osprzęt 9070928)

Zakres pomiarowy wiatru: 2-30 m/s

Zakres pomiarowy jasności: 1-100000 luksów

Zakres pomiarowy temperatury: od -30°C do +60°C

Wskazania czujnika deszczu: deszcz/brak deszczu

Общая информация

- Метеостанция для регистрации ветра, осадков, освещенности и температуры
- Датчик осадков с нагревателем
- Возможно использование без подключения к сетевому напряжению (в этом случае датчик осадков не работает)
- Солнцезащита для 3 фасадов благодаря 3 встроенным датчикам освещенности
- 4 канала для функций солнцезащиты
- 2 канала оповещения о ветре
- Ввод в эксплуатацию при помощи программы LUXORplug и простое управление при помощи мобильного приложения LUXORplay (для Android и iOS): www.LUXORliving.de
- При использовании в системе KNX программирование осуществляется при помощи инструментального приложения (ETS)

Технические характеристики

Рабочее напряжение: 110-230 В перем. тока, +10%/-15%

Частота: 50-60 Гц

Собственное энергопотребление: макс. 5,5 Вт

Напряжение на шине: 21-32 В пост. тока/≤ 7,5 mA

Степень защиты: IP 44 согласно EN 60529

Класс электрической защиты: II при правильном монтаже

Рабочая температура: -20... +55 °C

Кабель: макс. поперечное сечение провода 1,5 мм²

NYM 5 x 1,5 мм² (сетевой кабель)

J-Y(st)Y 2 x 2 x 0,8 мм (шинный кабель)

Крепление на мачте: диаметр 48-60 мм (принадлежность 9070928)

Диапазон измерения скорости ветра: 2-30 м/с

Диапазон измерения освещенности: 1-100 000 люкс

Диапазон измерения температуры: от -30 до +60 °C

Индикация датчика осадков: дождь/нет дождя

Všeobecné informácie

- Meteorologická stanica na zaznamenanie vetra, dažďa, jasu a teploty
- Dažďový senzor s ohrevom
- Prevádzka možná bez sieťového napätia (dažďový senzor nemá žiadnu funkciu)
- Ochrana pred slnkom až pre 3 fasády prostredníctvom 3 integrovaných snímačov jasu
- 4 kanály ochrany proti slnku
- 2 x alarm vetra
- Uvedenie do prevádzky so softvérom LUXORplug a jednoduché ovládanie s aplikáciou LUXORplay (pre Android a iOS): www.LUXORliving.de
- Pri použití v systéme KNX sa programovanie vykonáva pomocou ETS

Technické údaje

Prevádzkové napätie: 110 - 230 V AC, +10 % -15 %

Frekvencia: 50 - 60 Hz

Vlastná spotreba: max. 5,5 W

Zbernicové napätie: 21 - 32 V DC / ≤ 7,5 mA

Krytie: IP 44 podľa EN 60529

Trieda ochrany: II v prípade správnej montáže

Prevádzková teplota: -20 °C ... +55 °C

Kábel: max. prierez vedenia 1,5 mm²

NYM 5 x 1,5 mm² (sieťový kábel)

J-Y(st)Y 2 x 2 x 0,8 mm (kábel zbernice)

Upevnenie na stĺp: Dm 48 - 60 mm (príslušenstvo 9070928)

Rozsah merania vetra: 2 - 30 m/s

Rozsah merania jasu: 1 - 100000 Lux

Rozsah merania teploty: -30 °C až +60 °C

Zobrazenie dažďového senzora: dážď/žiadne dážď

Genel bilgiler

- Rüzgar, yağmur, hava aydınlık derecesi ve sıcaklık tespiti için meteoroloji istasyonu
- Isıtıcı yağmur sensörü
- Şebeke gerilimi olmadan işletim mümkün (yağmur sensörü işlevsiz olur)
- Entegre 3 adet aydınlık sensörü aracılığıyla en fazla 3 cephe için güneş koruması
- 4 güneş koruma kanalı
- 2 x rüzgar alarmı
- LUXORplug yazılımı ile işleme alma ve LUXORplay App uygulaması (Android ve iOS için) ile kolay kullanım: www.LUXORliving.de
- Bir KNX sistemi kullanıldığında programlama ETS ile yapılır

Teknik veriler

Çalışma gerilimi: 110-230 V AC, +%10 -%15

Frekans: 50-60 Hz

Öz sarfiyat: maks. 5,5 W

Bus gerilimi: 21-32 V DC / ≤ 7,5 mA

Koruma türü: EN 60529 uyarınca IP 44

Koruma sınıfı: Talimatlara uygun montaj durumunda II

Çalışma sıcaklığı: -20 °C ... +55 °C

Kablo: Maks. kablo kesiti 1,5 mm²

NYM 5 x 1,5 mm² (elektrik kablosu)

J-Y(st)Y 2 x 2 x 0,8 mm (Bus kablosu)

Direk sabitlemesi: Dm 48-60 mm (aksesuar 9070928)

Rüzgar ölçüm aralığı: 2-30 m/sn

Aydınlık derecesi ölçüm aralığı: 1-100000 Lux

Sıcaklık ölçüm aralığı: -30 °C ile +60 °C arası

Yağmur sensörü göstergesi: Yağmur var/Yağmur yok

Τεχνικά χαρακτηριστικά

Τάση λειτουργίας: 110-230 V AC, +10 % / -15 %

Συχνότητα: 50-60 Hz

Ίδια κατανάλωση: μέγ. 5,5 W

Τάση διαύλου 21-32 V DC / ≤ 7,5 mA

Τύπος προστασίας: IP 44 σύμφωνα με EN 60529

Κλάση προστασίας: II όταν η συναρμολόγηση έχει γίνει σύμφωνα με τις προδιαγραφές

Θερμοκρασία λειτουργίας: -20 °C ... +55 °C

Καλώδιο: μέγ. διατομή καλωδίου 1,5 mm²

NYM 5 x 1,5 mm² (καλώδιο δικτύου)

J-Y(st)Y 2 x 2 x 0,8 mm (καλώδιο διαύλου)

Στερέωση ιστού: Dm 48-60 mm (συμπληρωματικός εξοπλισμός 9070928)

Εύρος τιμών μέτρησης ανέμου: 2-30 m/s

Εύρος τιμών μέτρησης φωτεινότητας: 1-100000 Lux

Εύρος τιμών μέτρησης θερμοκρασίας: -30 °C έως +60 °C

Ενδειξη αισθητήρα βροχής: Βροχή/Απουσία βροχής

השימוש המיועד

תחנת מזג האוויר מודדת טמפרטורה, אור, מהירות רוח וגשם. להתקנה בבתי פרטיים, במשרדים קטנים ובמבנים מסחריים

Zastosowanie zgodnie z przeznaczeniem

- Stacja pogodowa rejestruje dane temperatury, jasności, prędkości wiatru oraz deszczu.
- Do zastosowania w budynkach mieszkalnych oraz małych budynkach biurowych i użytkowych

Использование по назначению

- Метеостанция регистрирует температуру, освещенность, скорость ветра и осадки.
- Для использования в частных жилых домах и небольших офисных зданиях/зданиях специального назначения

Použitie na stanovený účel

- Meteorologická stanica zaznamenáva teplotu, jas, rýchlosť vetra a dážď.
- Na použitie v súkromných budovách a v menších kancelárskych a účelových budovách

Talimatlara uygun kullanım

- Meteoroloji istasyonu, sıcaklığı, hava aydınlık derecesini, rüzgar hızını ve yağmuru tespit eder.
- Evlerde ve küçük ofislerde ve iş binalarında kullanım için tasarlanmıştır

Χρήση σύμφωνα με τις προδιαγραφές

- Ο μετεωρολογικός σταθμός ανιχνεύει τον άνεμο, τη θερμοκρασία, τη φωτεινότητα την ταχύτητα του ανέμου και τη βροχή.
- Για χρήση σε ιδιωτικές κατοικίες και μικρά κτίρια γραφείων και επαγγελματικών χώρων

Περισσότερες πληροφορίες
<http://qr.theben.de/p/4800490en>

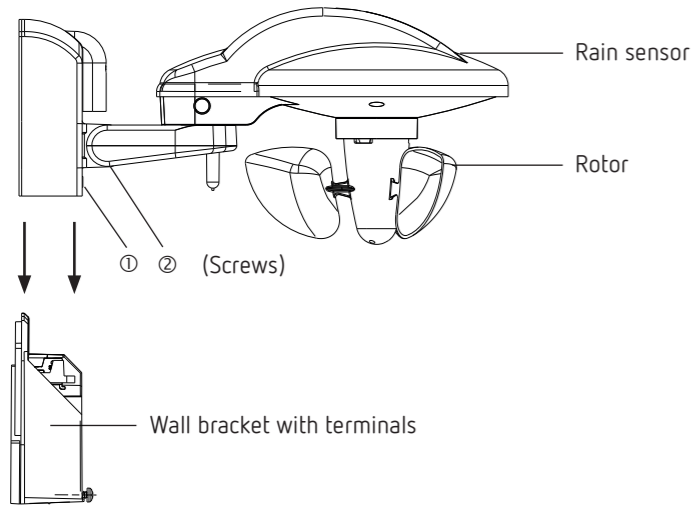
מידע נוסף
<http://qr.theben.de/p/4800490en>

Więcej informacji
<http://qr.theben.de/p/4800490en>

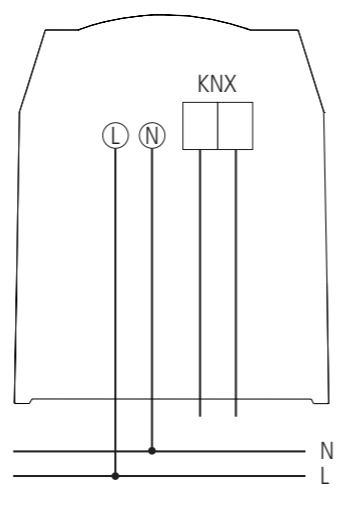
Дополнительная информация
<http://qr.theben.de/p/4800490ru>

Ďalšie informácie
<http://qr.theben.de/p/4800490en>

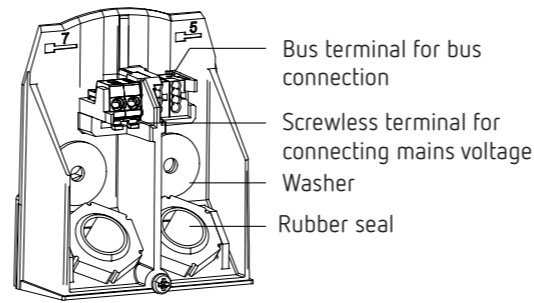
Daha fazla bilgi için
<http://qr.theben.de/p/4800490en>



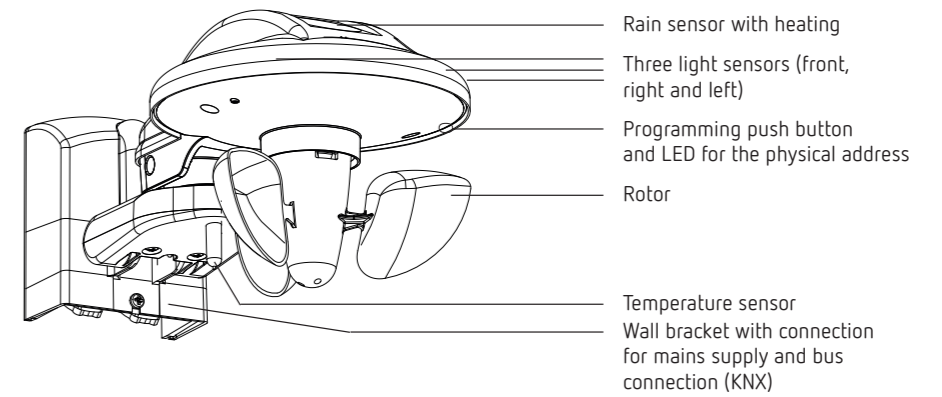
1



2



3



1 Τοποθέτηση

EL

Επίτοιχη τοποθέτηση σε κτίρια

- ⚠ Οι αγωγοί χωρίς χιτώνιο του καλωδίου NYM πρέπει να στερεωθούν μαζί με τη βοήθεια δερματικού.
- ⚠ Ο αισθητήρας βροχής θερμαίνεται κατά τη λειτουργία! Μην αγγίζετε τον αισθητήρα βροχής.
- ① Η βροχή ανιχνεύεται μόλις ο αισθητήρας βροχής έχει διαβραχεί επαρκώς. Μεταξύ της στιγμής που γίνεται ορατή η πρώτη σταγόνα βροχής και της στιγμής που ανιχνεύεται η βροχή ενδέχεται να υπάρξει μια σχετική καθυστέρηση.
- ① Μετά το πέρας της βροχής, παρά τη θέρμανση, ενδέχεται να παρέλθουν αρκετά λεπτά έως ότου στεγνώσει ο αισθητήρας και ανιχνευθεί η νέα κατάσταση από τη συσκευή.
- ① Σε περίπτωση ανέμου, απαιτείται αρκετός χρόνος για το ανέβασμα μιας τέντας/περιόδας. Ρυθμίστε τις παραμέτρους οριακών τιμών ανέμου σύμφωνα με την τιμή που συνιστάται από τον κατασκευαστή της τέντας/περιόδας.
- Μην τοποθετείτε τον αισθητήρα ανέμου σε υπήνεμο σημείο
- Αποφύγετε σημεία υπό σκιά (π.χ. από τους ιστούς κ.λπ.) και αντανακλάσεις φωτός
- Προσοχή στη θέση τοποθέτησης
 - Αισθητήρας βροχής προς τα επάνω
 - Αιολικός τροχός προς τα κάτω
- Στερεώστε στον τοίχο την επίτοιχη βάση με τις εσωκλειόμενες βίδες και ροδέλες (για την επίτευξη της κλάσης IP 44)
- Περάστε τους αγωγούς μέσα από τα λαστιχένια παρεμβύσματα και τοποθετήστε τους στους ακροδέκτες
- Λασκάρτε τις βίδες ②
- Ωθήστε το μετεωρολογικό σταθμό από επάνω στην επίτοιχη βάση
- Σφίξτε τη βίδα ①
- Ευθυγραμμίστε οριζόντια το μετεωρολογικό σταθμό και σφίξτε τις βίδες ②

2 Σύνδεση

- Διακόψτε την παροχή τάσης
- Περάστε το καλώδιο για τη σύνδεση δικτύου ή/και για το δίαυλο μέσα από τα ειδικά προβλεπόμενα λαστιχένια παρεμβύσματα και τοποθετήστε τους αγωγούς στον ακροδέκτη σύνδεσης ή/και στον ακροδέκτη δίαυλου

Θα βρείτε τη βάση δεδομένων ETS στο www.theben.de.

HE

1 התקנה

- התקנה על הקיר בבניינים
יש לקבע את המוליכים החשופים של כבל NYM בעזרת אדיוקון.
חיישן הגשם מתחמם במהלך פעולתו! אין לגעת בחיישן הגשם.
זיהוי הגשם מתבצע רק כאשר החיישן טוב מספיק. עלול לחלוף זמן מה בין נפילת טיפות הגשם הראשונות לבין זיהוי הגשם בפועל על ידי החיישן.
בחלוף הגשם עלולות לחלוף מספר דקות עד לייבוש החיישן, והזיהוי הנכון של המצב על ידי המכשיר, וזאת למרות רכיב החימום בחיישן.
הסגירה של סוכך/תריס חשמלי נמשכת זמן מה. יש להקפיד על שמירת סף הרוח מתחת לערכי הגבול המצויינים על ידי יצרן הסוכך/התריס החשמלי.
אין להרכיב את חיישן הרוח במקום המוגן מרוח
יש למנוע הצללות (למשל על ידי עמודים וכדומה) ולהימנע מהשתקפויות
שים לב למיקום ההתקנה
- חיישן גשם כלפי מעלה
- שבשבת כלפי מטה
יש להתקין את תושבת הקיר בעזרת הברגים והדיסקות המסופקים עם המוצר (לעמידה בתנאי IP44)
את כבלי החשמל יש להוביל דרך אטמי הגומי אל תוך מהדקי החשמל
שחרר את הברגים ②
דחף את תחנת מוג האוויר מלמעלה אל תוך תושבת הקיר
הדק את הבורג ①
יש את תחנת מוג האוויר והדק את הברגים ②
חייבו
נתק את אספקת המתח
את כבלי הרשת, כבלי האפיק יש להוביל דרך אטמי הגומי, לאחר מכן יש לחבר את הכבלים אל תוך מהדקי הרשת, מהדקי האפיק
את מסד נתוני ETS ניתן למצוא בכתובת www.theben.de.

PL

1 Montaż

- Montaż na ścianach budynków
➢ Żyły przewodu z płaszczem NYM muszą być połączone razem za pomocą opaski kablowej.
➢ Czujnik deszczu podczas pracy bardzo się rozgrzewa! Nie dotykaj czujnika deszczu.
① Deszcz wykrywany jest dopiero gdy czujnik deszczu jest wystarczająco wilgotny. Może występować opóźnienie między pierwszymi kroplami deszczu a momentem wykrycia opadu.
① Po ustaniu deszczu mimo ogrzewania może nieco potrwać, zanim czujnik wyschnie i brak deszczu zostanie rozpoznany przez urządzenie.
① Markizy/żaluzje podczas wiatru do zamknięcia potrzebują określonej ilości czasu. Próg wiatru należy ustawić poniżej wartości podanej przez producenta markiz/żaluzji.
➢ Nie montować czujnika wiatru po stronie zewnętrznej
➢ Unikać padającego cienia (np. maszty itd.) i refleksów świetlnych
➢ Przestrzegać pozycji montażowej
- Czujnik deszczu do góry
- Wiatrak na dół
➢ Zamocować do ściany wspornik ścienny za pomocą dołączonych śrub i podkładek (aby osiągnąć stopień ochrony IP 44)
➢ Przeprowadzić przewody przez uszczelki gumowe i podłączyć do zacisków
➢ Odkręcić śruby ②
➢ Wsunąć stację pogodową od góry we wspornik ścienny
➢ Dokręcić śrubę ①
➢ Wyrównać stację pogodową w poziomie i dokręcić śruby ②
2 Podłączenie
➢ Odczączyć napięcie
➢ Przeprowadzić kabel podłączenia sieciowego lub magistrali przez przewidziane w tym celu uszczelki gumowe i podłączyć przewody do zacisku wtykowego lub zacisku magistrali

Bazę danych ETS można znaleźć pod adresem www.theben.de.

RU

1 Монтаж

- Монтаж на стену в зданиях
⚠ Жилы кабеля NYM с удаленной изоляцией необходимо зафиксировать вместе при помощи кабельной стяжки.
⚠ Датчик осадков во время работы нагревается! Не прикасайтесь к датчику осадков.
① Дождь распознается только тогда, когда датчик осадков достаточно смочен. Между тем моментом, когда упадут первые капли дождя, и моментом распознавания осадков может пройти некоторое время.
① После окончания дождя, несмотря на обогрев, может пройти несколько минут, прежде чем датчик снова высохнет и прибор правильно это распознает.
① Чтобы убрать маркизу/жалюзи в случае сильного ветра, требуется некоторое время. Установите максимально допустимую скорость ветра так, чтобы она была ниже значения, указанного производителем маркизы/жалюзи.
➢ Не устанавливайте датчик скорости ветра с подветренной стороны
➢ Следите за тем, чтобы на метеостанцию не падала тень от каких-либо предметов (например, от мачт) и отраженный свет
➢ Соблюдайте правильное положение при монтаже
- Датчиком осадков вверх
- Крыльчаткой датчика скорости ветра вниз
➢ Закрепите кронштейн на стене или другой вертикальной плоскости при помощи входящих в комплект поставки винтов и подкладных шайб (чтобы обеспечить степень защиты IP 44)
➢ Проведите провода через резиновые уплотнения и подсоедините их к клеммам
➢ Ослабьте винты ②
➢ Вставьте метеостанцию сверху в кронштейн
➢ Затяните винт ①
➢ Выровняйте метеостанцию по горизонтали и затяните винты ②
2 Подключение
➢ Отключите напряжение
➢ Проведите кабели для подключения к сети и для подключения шины через предусмотренные резиновые уплотнения и подсоедините провода, соответственно к штепсельному зажиму или к контактному зажиму для шины

Базу данных ETS можно найти на сайте www.theben.de.

SK

1 Montáž

- Montáž na steny budov
⚠ Žily vedenia NYM bez plášťa sa musia spolu zafixovať pomocou káblových viazacích pásov.
⚠ Dažďový senzor je počas prevádzky horúci! Nedotýkajte sa dažďového senzora.
① K rozpoznaní dažďa dôjde až vtedy, keď je dažďový senzor dostatočne zmáčaný. Medzi prvými kvapkami dažďa prehánky a okamihom, v ktorom dôjde k rozpoznaní dažďa, môže existovať oneskorenie.
① Po ukončení dažďa môže napriek ohrevu trvať niekoľko minút, kým senzor bude opäť suchý a prístroj to správne rozpoznať.
① Markíza/žalúzia potrebuje pri zasunutí v prípade veterných podmienkach určitý čas. Prah vetra parametrizujte pod hodnotou uvedenou výrobcom markízy/žalúzie.
➢ Snímač vetra nemontujte na záveternej strane
➢ Zabráňte dopadajúcim tieňom (napr. zo stĺpov atď.) a odrazom svetla
➢ Dodržiavajte montážnu polohu
- dažďový senzor nahor
- veterné koleso nadol
➢ Nástenný držiak upevnite na stenu atď. pomocou priložených skrutiek a podložiek (na dosiahnutie IP 44)
➢ Vodiče prevedte cez gumové tesnenia a zasuňte do svoriek
➢ Uvoľnite skrutky ②
➢ Meteorologickú stanicu zasuňte zhora do nástenného držiaka
➢ Utiahnite skrutku ①
➢ Meteorologickú stanicu vyrovnajte do vodorovnej polohy a utiahnite skrutky ②
2 Pripojenie
➢ Vypnite napätie
➢ Kábel pre sieťovú prípojku, resp. pre zbernicu prevedte cez určené gumové tesnenia a zasuňte vodiče do zasúvacej svorky, príp. svorky zbernice

Databázu ETS nájdete na stránke www.theben.de.

TR

1 Montaj

- Binaların duvarına montaj
⚠ NYM kablosunun kılıfı sıyrılmış damaları bir kablo bağı ile birbirine sabitlenmelidir.
⚠ Yağmur sensörü işletim sırasında ısınır! Yağmur sensörüne dokunmayın.
① Yağmur, ancak yağmur sensörü yeterli miktarda yağmur ile kaplandığında tespit edilir. Bir sağanak yağışı sırasında ilk yağmur damları ile yağmur tespit zamanı arasında bir gecikme söz konusu olabilir.
① Yağmur bittikten sonra ısıtma olmasına rağmen, sensörün tekrar kuruması ve cihazın tekrar doğru tespit yapması birkaç dakika sürebilir.
① Bir güneşlik/jaluzi, rüzgarlı havada içeri girmesi için biraz zamana ihtiyaç duyar. Rüzgar eşik değerlerini, güneşlik/jaluzi üreticisi tarafından belirtilen değerden daha düşük bir değere ayarlayın.
➢ Rüzgar sensörünü, rüzgar hızlarının düşük olduğu rüzgara kapalı yerlere monte etmeyin
➢ Gölgelemleri (örneğin direk gölgelemleri vs.) ve ışık yansımalarını önleyin
➢ Montaj pozisyonunu dikkate alın
- Yağmur sensörü yukarı doğru
- Rüzgar gülü aşağı doğru
➢ Duvar tutucusunu, birlikte verilen civatalar ve pullar ile duvara vb. tespitleyin (IP 44 elde etmek için)
➢ Kablo ları lastik contalardan geçirin ve terminallere takın
➢ Civataları ② çözün
➢ Meteoroloji istasyonunu üst taraftan duvar tutucusuna yerleştirin
➢ Civatayı ① sıkın
➢ Meteoroloji istasyonunu yatay olacak şekilde hizalayın ve civatalar ② ile sıkın
2 Bağlantı
➢ Gerilim kesilmelidir
➢ Şebeke bağlantısı veya Bus bağlantısı için olan kabloyu öngörülen lastik contalardan geçirin ve kablo ları geçmeli terminallere veya Bus terminallerine takın

ETS veritabanına www.theben.de İnternet adresinden ulaşabilirsiniz.