

# LUXORliving IP1

Artikel-Nr.: 4800495

theben

Smart Home  
Systemgeräte und Sets

## Funktionsbeschreibung

- Systemzentrale LUXORliving
- Mit Ethernet- und Bus-Schnittstelle
- Für die Inbetriebnahme des LUXORliving Systems via LUXORplug Software
- Speicherung der Projektdaten für die Visualisierung via LUXORplay App
- LUXORplay App erhältlich im Google play und App Store, Windows-Version als Download
- Download der Inbetriebnahmesoftware LUXORplug unter <https://luxorliving.de/luxorplug>



## Technische Daten

	LUXORliving IP1
Betriebsspannung	12 - 30 V DC
Stand-by Leistung	<1,5 W
Montageart	DIN-Schiene
Breite	2 TE

	LUXORliving IP1
Schutzart	IP 20
Schutzklasse	III

Technische Änderungen und Druckfehler vorbehalten

weitere Informationen unter: [www.theben.de/produkt/4800495](http://www.theben.de/produkt/4800495)

Die Lastangaben werden mit exemplarisch ausgesuchten Leuchtmitteln ermittelt und sind daher aufgrund der Vielzahl der erhältlichen Produkte typische Angaben.

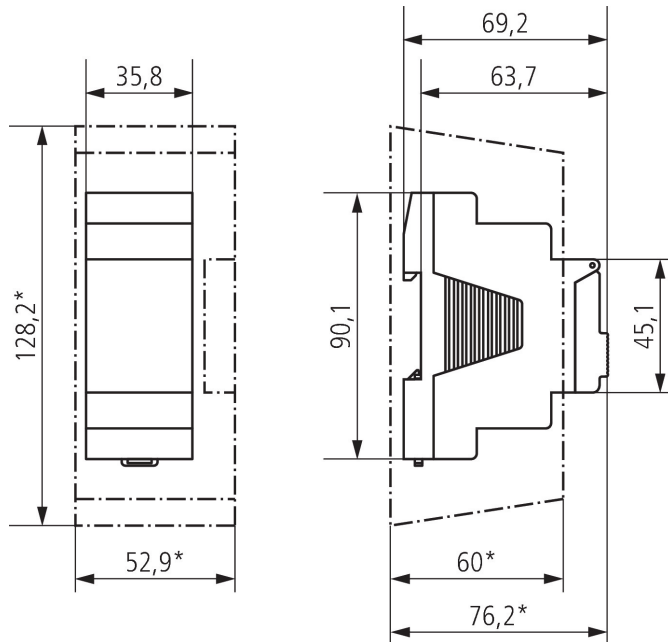
22.11.2024  
Seite 1 von 2

# LUXORliving IP1

Artikel-Nr.: 4800495

theben

## Maßbilder



Technische Änderungen und Druckfehler vorbehalten

weitere Informationen unter: [www.theben.de/produkt/4800495](http://www.theben.de/produkt/4800495)

Die Lastangaben werden mit exemplarisch ausgesuchten Leuchtmitteln ermittelt und sind daher aufgrund der Vielzahl der erhältlichen Produkte typische Angaben.

22.11.2024  
Seite 2 von 2