

RM 16 T KNX

Artikel-Nr.: 4940205

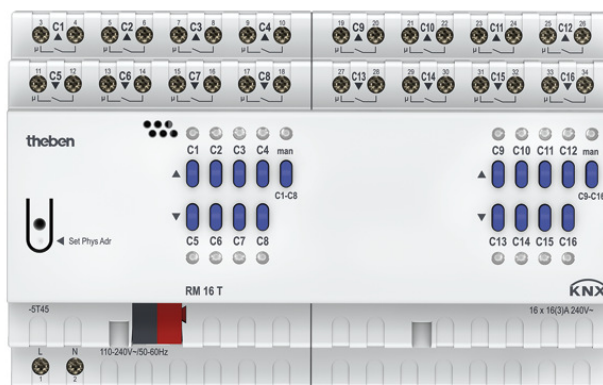


KNX

REG-Aktoren und Gateways

Funktionsbeschreibung

- REG, 16/8-fach Kombiaktor 16 A 140 µF, KNX TP
- Flexible Kanal funktionswahl als Schalt- oder Jalousieaktor
- Einschaltstrom max. 800 A/200 µs, max. 600 W LED/Kanal
- LED Schaltzustandsanzeige für jeden Kanal
- Manuelle Bedienung am Gerät (auch ohne Busspannung)
- Einstellbare Eigenschaften: z. B. Schalten, Verzögertschalten, Impulsfunktion
- Verknüpfungen, Kontaktart (Öffner/Schließer) und Teilnahme an Zentralbefehlen wie Dauer-Ein, Dauer-Aus, Zentral-Schalten und Szene speichern/abrufen
- Schaltfunktionen: z. B. Ein/Aus, Impuls, Ein/Aus-Verzögerung, Treppenlicht mit Vorwarnung
- Logische Verknüpfungen: z. B. Sperren, UND, Freigeben, ODER



Technische Daten

RM 16 T KNX	
Betriebsspannung KNX	Busspannung, <4 mA
Betriebsspannung	110 V AC - 240 V AC, 50 Hz - 60 Hz
Frequenz	50 - 60 Hz
Stand-by Leistung	~0,5 W
Montageart	DIN-Schiene
Breite	8 TE
Anschlussart	Schraubklemmen Busanschluss: KNX Busklemme
Max. Leitungsquerschnitt	Massiv: 0,5 mm ² (Ø 0,8) bis 6 mm ² Litze mit Aderendhülse: 0,5 mm ² bis 4 mm ²
Anzahl Kanäle	16
Kontaktart	Schließer, 16 A, 3 A
Öffnungsweite	< 3 mm
Glüh-/Halogenlampenlast	2000 W
Leuchtstofflampenlast (KVG) parallelkompensiert	1300 W (140 µF)
Leuchtstofflampenlast (KVG) nicht kompensiert	2000 VA

RM 16 T KNX	
Leuchtstofflampenlast (EVG)	1200 W
Kompaktleuchtstofflampen	300 W
LED-Lampe < 2 W	55 W
LED-Lampe 2-8 W	600 W
LED-Lampe > 8 W	600 W
Einschaltstrom	max. 800 A / 200 µs
Spannung Ausgang	240 V AC
Schaltausgang	Potenzialfrei
Schalten unterschiedlicher Außenleiter	Möglich
Für SELV geeignet	Ja, wenn alle Kanäle SELV schalten
C-Last	-
Typ	FIX2-Modul
Umgebungstemperatur	-5°C ... 45°C
Schutzart	IP 20
Schutzklasse	II nach EN 60 669

Technische Änderungen und Druckfehler vorbehalten

weitere Informationen unter: www.theben.de/produkt/4940205

Die Lastangaben werden mit exemplarisch ausgesuchten Leuchtmitteln ermittelt und sind daher aufgrund der Vielzahl der erhältlichen Produkte typische Angaben.

22.11.2024

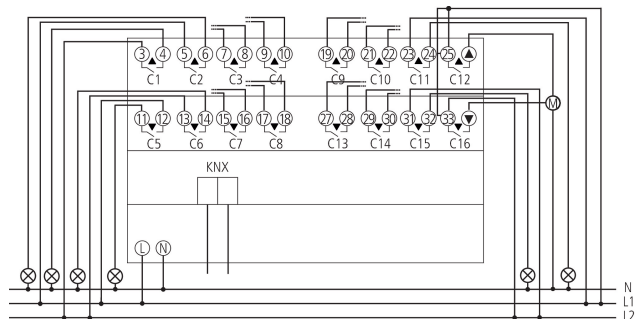
Seite 1 von 2

RM 16 T KNX

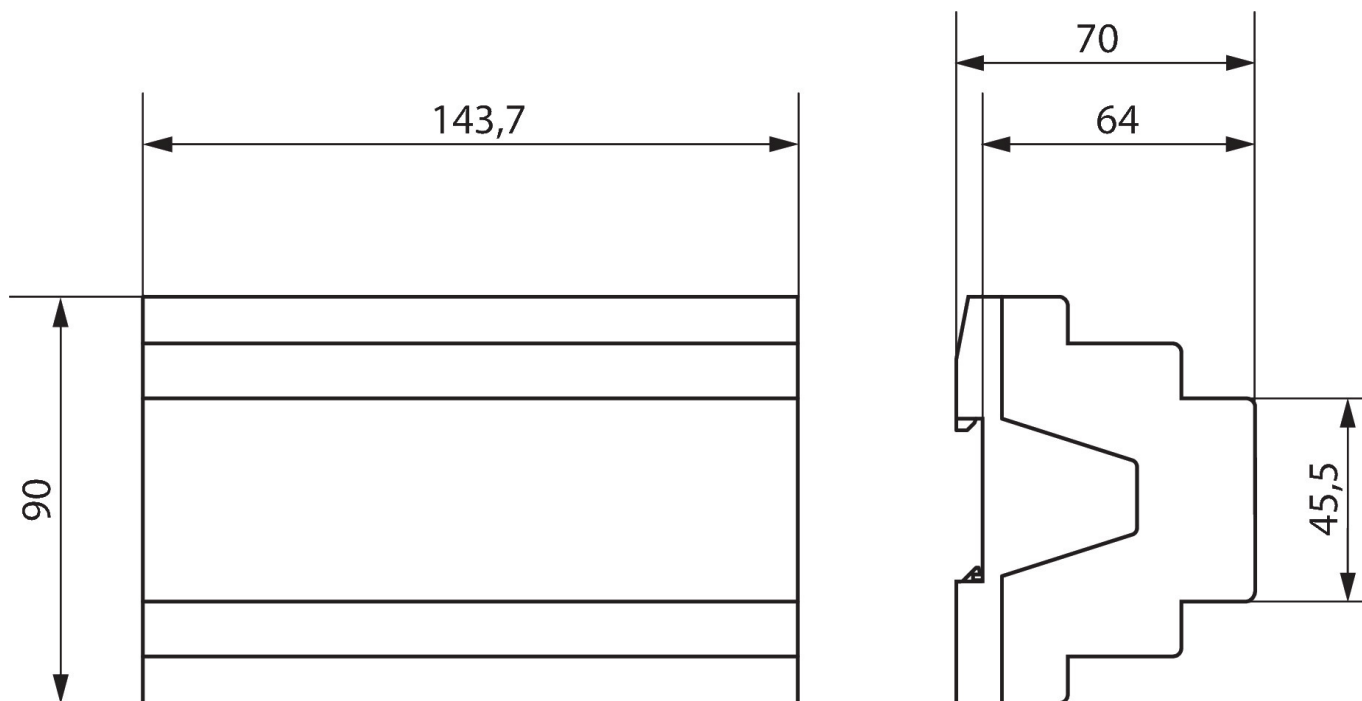
Artikel-Nr.: 4940205



Anschlussbilder



Maßbilder



Technische Änderungen und Druckfehler vorbehalten

weitere Informationen unter: www.theben.de/produkt/4940205

Die Lastangaben werden mit exemplarisch ausgesuchten Leuchtmitteln ermittelt und sind daher aufgrund der Vielzahl der erhältlichen Produkte typische Angaben.