

KNX
REG-Aktoren und Gateways

Funktionsbeschreibung

- REG, 2-fach Universal-Dimmaktor 400 W, KNX TP
- 5-400 W LED/Kanal, 800 W LED im Parallelbetrieb
- Für dimmbare LED, Glüh- und Halogenlampen, Energiesparlampen, Trafos, Kompaktleuchtstofflampen und Lüfter
- Dimmbereich 0-100%
- LED Schaltzustandsanzeige für jeden Kanal
- Manuelle Bedienung am Gerät (auch ohne Busspannung)
- Bei Einsatz des 1 Kanal-Dimmbusters DMB 1 T KNX kann die Dimmleistung um 300 W/VA erweitert werden. Leistung bis 2000 W/VA durch max. 4 Booster möglich
- Automatische Lasterkennung (deaktivierbar)
- Für R-, L- und C-Lasten



Technische Daten

DM 2 T KNX	
Betriebsspannung KNX	Busspannung, ≤4 mA
Betriebsspannung	230 V AC, 50 Hz
Frequenz	50 Hz
Breite	4 TE
Montageart	DIN-Schiene
Anschlussart	Schraubklemmen Busanschluss: KNX Busklemme
Max. Leitungsquerschnitt	Massiv: 0,5 mm ² (Ø 0,8) bis 6 mm ² Litze mit Aderendhülse: 0,5 mm ² bis 4 mm ²
Anzahl Kanäle	2

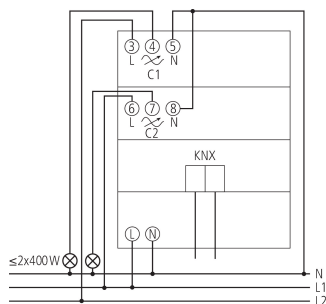
DM 2 T KNX	
Lampenarten	Glühlampen, Niedervolt- und Hochvolt-Halogenlampen, dimmbare Kompaktleuchtstofflampen und LED
Glüh- / Halogenlampenlast	400 W
Kompaktleuchtstofflampen	Phasenabschnitt (RC-mode): 400 W
Schaltleistung min.	5 W
Max. Leitungslänge	100 m
Umgebungstemperatur	-5°C ... 45°C
Schutzart	IP 20
Schutzklasse	II nach EN 60 669

Technische Änderungen und Druckfehler vorbehalten

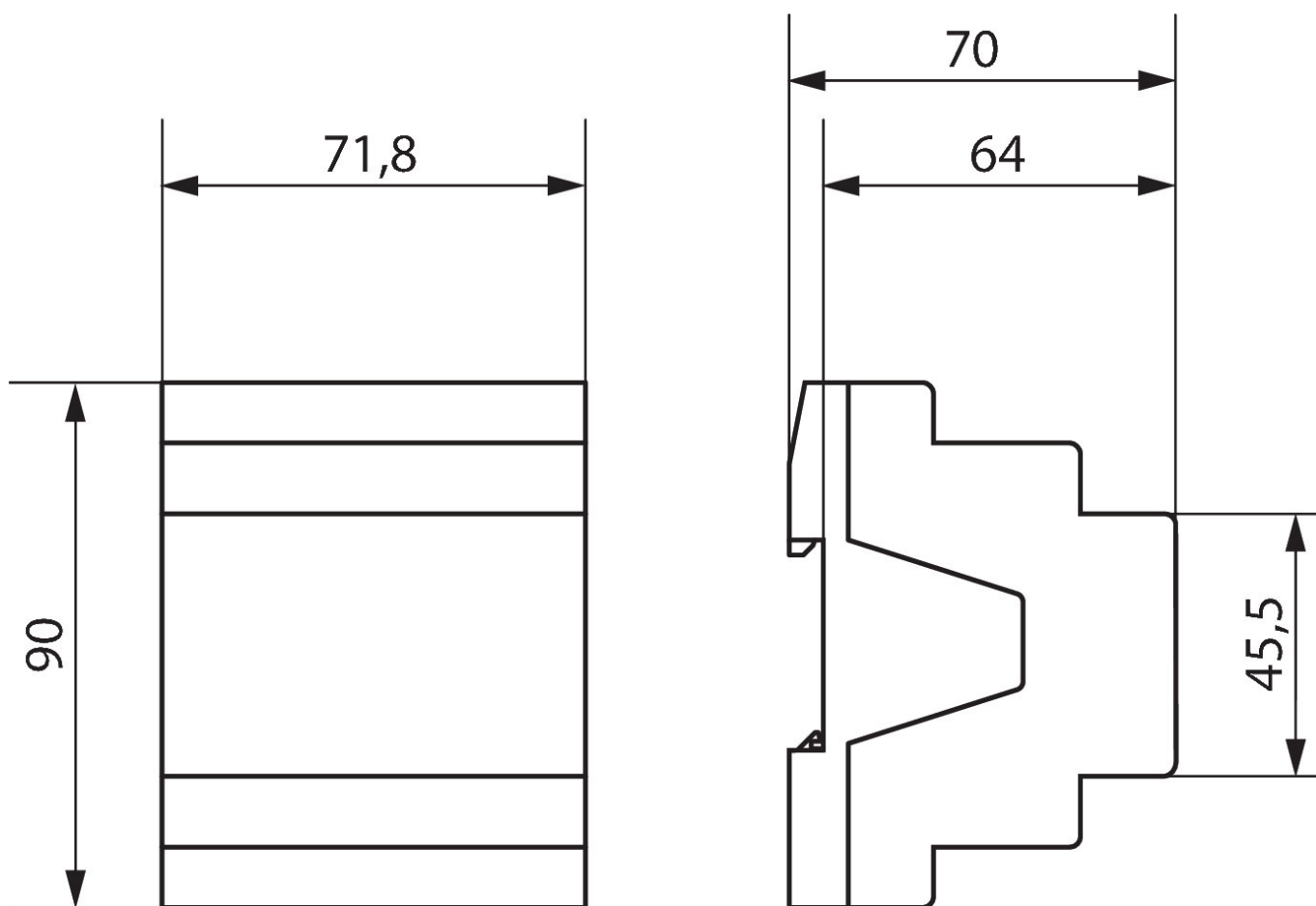
weitere Informationen unter: www.theben.de/produkt/4940270

Die Lastangaben werden mit exemplarisch ausgesuchten Leuchtmitteln ermittelt und sind daher aufgrund der Vielzahl der erhältlichen Produkte typische Angaben.

Anschlussbilder



Maßbilder



DM 2 T KNX

Artikel-Nr.: 4940270



Zubehör

DMB 1 T KNX
Artikel-Nr.: 4930279

