

theben307420
1013110601**DE Präsenzmelder**theRonda S360 Slave UP WH
2080530
theRonda S360 Slave UP GR
2080531

1. Produktmerkmale

- Passiv-Infrarot-Präsenzmelder für Deckenmontage
- Runder Erfassungsbereich 360°, bis zu Ø 9 m (64 m²)
- Einschränkung des Erfassungsbereichs mit Abdeckclips
- Erfassungsempfindlichkeit einstellbar
- Durch werkseitige Voreinstellung sofort betriebsbereit
- Testbetrieb zur Überprüfung von Funktion und Erfassungsbereich
- Erweiterung des Erfassungsbereiches durch Master/Slave-Schaltung, maximal 10 Melder können parallel geschaltet werden
- Deckeneinbau in UP-Dose
- Deckenaufbau möglich mit AP-Rahmen (optional)
- Management-Fernbedienung „SendoPro“ (optional)
- Installations-Fernbedienung „theSenda P“ (optional)
- App-Fernbedienung „theSenda B“ (optional) und dazugehörige App „theSenda Plug“ (iOS/Android)

2. Sicherheit

**! WARNUNG****Lebensgefahr durch elektrischen Schlag oder Brand!**

- Montage ausschließlich von Elektrofachkraft durchführen lassen!

- Arbeiten an elektrischen Anlagen dürfen nur von Elektrofachkräften oder von unterwiesenen Personen unter Leitung und Aufsicht einer Elektrofachkraft entsprechend den elektrotechnischen Regeln vorgenommen werden!
- Beachten Sie die landesspezifischen Sicherheitsbestimmungen zu Arbeiten an elektrischen Anlagen! Vor Montage Leitung spannungsfrei schalten!
- Das Gerät ist wartungsfrei. Beim Öffnen oder Eindringen in das Gerät mit irgendwelchen Gegenständen erlischt die Garantie.

3. Bestimmungsgemässe Verwendung

Der Präsenzmelder ist für die Installation im Innenraum vorgesehen. Der Präsenzmelder dient ausschliesslich dem zwischen Hersteller und Anwender vertraglich vereinbarten Verwendungszweck. Eine andere oder darüber hinausgehende Benutzung gilt als nicht bestimmungsgemäss. Für hieraus resultierende Schäden haftet der Hersteller nicht.

4. Funktion

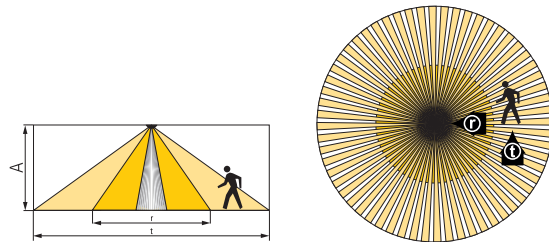
Der Slave-Präsenzmelder wird vorzugsweise in Büros, Korridoren, Treppen, Toiletten, Kellern und Garagen, aber auch im Wohnbereich zur Erweiterung des Erfassungsbereichs eingesetzt. Bei Anwesenheit wird das Präsenzsignal über die P-Klemme an den Master-Präsenzmelder geleitet.

5. Erfassungsbereich

Der runde Erfassungsbereich des Präsenzmelders theRonda S deckt einen mittleren Erfassungsbereich ab. Beachten Sie, dass sitzende Personen in unterschiedlich grossen Bereichen erfasst werden. Die empfohlene Montagehöhe liegt bei 2 m–4 m. Mit zunehmender Montagehöhe verringert sich die Empfindlichkeit. Weiter vergrössern sich die Grösse und Abstand zwischen den aktiven und passiven Zonen des Präsenzmelders. Die Erfassungreichweite nimmt mit zunehmender Temperatur ab.

Sitzende Personen:

Der Präsenzmelder reagiert sehr sensitiv auf kleinste Bewegungen. Die Angaben beziehen sich auf kleinste Bewegungen auf Tischhöhe (ca. 0,80 m). Ab einer Montagehöhe von > 3 m ist die Erfassungsempfindlichkeit reduziert. Stärkere Bewegungen sind für eine eindeutige Erfassung notwendig.



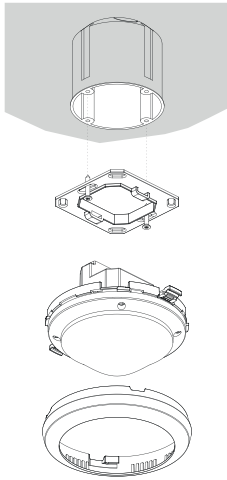
Montagehöhe (A)	Quer (t)	Frontal (r)	Sitzend (s)
2,0 m	Ø 7,0 m (38 m ²)	Ø 2,5 m (5 m ²)	Ø 2,5 m (5 m ²)
2,5 m	Ø 7,0 m (38 m ²)	Ø 3,0 m (7 m ²)	Ø 3,0 m (7 m ²)
3,0 m	Ø 8,0 m (50 m ²)	Ø 4,0 m (13 m ²)	Ø 4,0 m (13 m ²)
3,5 m	Ø 8,0 m (50 m ²)	Ø 4,0 m (13 m ²)	–
4,0 m	Ø 9,0 m (64 m ²)	Ø 4,0 m (13 m ²)	–

Alle Angaben sind Richtwerte.

6. Montage

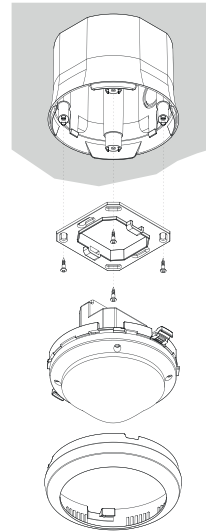
UP-Montage

Die Unterputz-Montage des Präsenzmelders erfolgt über eine Standard-UP-Einbaudose Größe 1.



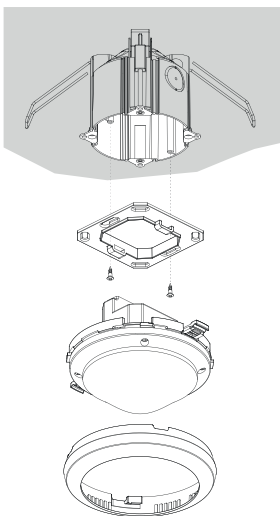
AP-Montage

Für die Aufputz-Montage ist ein AP-Rahmen 110 A erhältlich (siehe Zubehör).



Deckeneinbau-Montage

Für einen vereinfachten Deckeneinbau des Präsenzmelders ist eine Decke-Einbaudose 73 A erhältlich (siehe Zubehör). Diese stellt zugleich Zugentlastung und Berührungsschutz sicher. Der Einbaudurchmesser beträgt 72 mm (Bohrdurchmesser 73 mm).

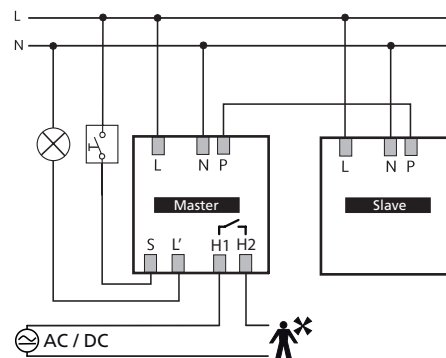


7. Beschaltung

Die Slave-Präsenzmelder werden zusammen mit einem Master-Gerät in einer Master/Slave-Kombination eingesetzt.

Parallelschaltung Master-Slave

Reicht der Erfassungsbereich eines einzelnen Präsenzmelders nicht aus (ausgedehnte Räume), können bis maximal 10 Melder durch Verbinden der P-Klemmen parallelgeschaltet werden. Dabei erfolgt die Präsenzerfassung durch alle Melder gemeinsam. Der Master misst die Helligkeit, verarbeitet die Taster und steuert die Beleuchtung. Als weitere Melder werden Slaves eingesetzt. Sie liefern lediglich die Präsenzinformation.



- Lichtmessung nur beim Master
- Parameter nur beim Master einstellen
- Maximal 10 Melder parallelschalten
- Den Aussenleiter mit derselben Phase für alle Melder verwenden.

Master: theRonda S360-101 UP
Slave: theRonda S360 Slave UP

8. Einstellungen

Der Präsenzmelder theRonda S besitzt keine Potenziometer. Die Präsenzmelder werden mit einer Grundeinstellung einsatzbereit ausgeliefert. Die Vorgaben sind Richtwerte. Für die Inbetriebnahme sind die Management-Fernbedienung «SendoPro 868-A», die Service-Fernbedienung «theSenda P» und die App-Fernbedienung „theSenda B“ (mit App „theSenda Plug“) erhältlich. Sie ermöglichen das Anpassen der Einstellwerte auf Distanz.

Parameter und Steuerbefehle via Fernbedienung

Für die Unterstützung während der Inbetriebnahme sowie der Service-Arbeiten können folgende Parameter mit der Fernbedienung abgefragt oder verändert werden:

Parameter	Beschreibung	Abfragbar SendoPro 868-A/theSenda B (App)	Änderbar SendoPro 868-A/theSenda B (App)	Änderbar theSenda P
Erfassungs-Empfindlichkeit (PIR)	Wertebereich in Stufen		x	x
LED-Anzeige Bewegung	Aus/Ein		x	

Die Parameter werden mit der Management-Fernbedienung „SendoPro 868-A“, der Service-Fernbedienung „theSenda P“ oder der App-Fernbedienung „theSenda B“ (mit App „theSenda Plug“) per Infrarot zum Präsenzmelder gesendet. Geänderte Parameter werden vom Melder sofort übernommen und angewendet.

Folgende Steuerbefehle können mit der Fernbedienung ausgelöst werden:

Steuerbefehl	Beschreibung	Auslösbar SendoPro 868-A/theSenda B (App)	Auslösbar theSenda P
Test-Präsenz	Ein / Aus	x	x
Neustart	Melder neustarten	x	x
Werkseinstellungen	Sämtliche Parameter und Einstellungen auf Auslieferungszustand setzen.	x	

Erfassungs-Empfindlichkeit

Der Melder hat 5 Empfindlichkeits-Stufen. Die Basiseinstellung ist die mittlere Stufe (3).

Mit der Management-Fernbedienung „SendoPro 868-A“ sowie der App-Fernbedienung „theSenda B“ (mit App „theSenda Plug“) können die Stufen 1 bis 5 ausgewählt und zum Melder gesendet werden.

Mit der Installations-Fernbedienung „theSenda P“ kann die Empfindlichkeit bei jedem Tastendruck um eine Stufe reduziert \downarrow oder erhöht \uparrow werden.

Stufe	Empfindlichkeit
1	sehr unempfindlich
2	unempfindlich
3	Standard
4	empfindlich
5	sehr empfindlich

Durch Anwahl des Betriebszustandes Test-Präsenz wird die eingestellte Empfindlichkeits-Stufe nicht verändert.

LED-Anzeige Bewegung

Die Bewegungsdetektion kann mittel der LED angezeigt werden.

Wertebereich

Keine Anzeige der Bewegungsdetektion.	Aus
Die LED ist bei erkannten Bewegung eingeschaltet, ansonsten ausgeschaltet.	Ein

Einstellungen mit der Management-Fernbedienung „SendoPro 868-A“ oder der App-Fernbedienung „theSenda B“ (mit App „theSenda Plug“) möglich.

Werkeinstellungen

Der Präsenzmelder theRonda S360 Slave UP wird mit folgenden Parameterwerten ausgeliefert:

Parameter	Wert
Erfassungs-Empfindlichkeit (PIR)	Stufe 3
LED-Anzeige Bewegung	Aus

9. Inbetriebnahme

Einschaltverhalten

Nach jedem Zuschalten der Spannung durchläuft der Präsenzmelder zwei Phasen, die durch eine LED angezeigt werden:

1. Aufstartphase (30 s)

- Die rote LED blinkt im Sekundentakt.
- Der Melder reagiert nicht auf Fernbedienungsbefehle.

2. Betrieb

Der Melder ist betriebsbereit (LED aus).

Test Präsenz

Der Testbetrieb Präsenz dient der Überprüfung der Präsenzerfassung und der Verdrahtung. Der Testbetrieb Präsenz kann mit der Management-Fernbedienung „SendoPro 868-A“, der App-Fernbedienung „theSenda B“ (mit App „theSenda Plug“) und der Installations-Fernbedienung „theSenda P“ aktiviert werden.

Einstellung des Testbetrieb Präsenz mit Fernbedienung

Bei der Einstellung des Testbetriebs mit der Fernbedienung geht der Melder direkt in den Testbetrieb:

- Jede Bewegung wird durch die LED angezeigt.
- Nach 10 min endet der Testbetrieb automatisch. Der Melder führt einen Neustart aus (siehe Einschaltverhalten).

10. Technische Daten

Betriebsspannung	110–230 V AC +10 %/–15 %
Frequenz	50–60 Hz
Vorgeschaltetes Schutzgerät:	13 A
Eigenverbrauch	ca. 0.1 W
Montageart	Deckenmontage; UP/AP oder Deckeneinbau
Empfohlene Montagehöhe	2,0–3,0 m/max. 4 m
Mindesthöhe	> 1,7 m
Erfassungsbereich horizontal	360°
Maximale Reichweite	Ø 4 m (Mh. 3 m)/13 m ² sitzend Ø 4 m (Mh. 3 m)/13 m ² radial gehend Ø 8 m (Mh. 3 m)/50 m ² tangential gehend
Anschlussart	Schraubklemmen
Max. Leitungsquerschnitt	max. 2 x 2.5 mm ²
Grösse Unterputzdose	Gr. 1, Ø 55 mm (NIS, PMI)
Schutzart	IP 20 (im eingebauten Zustand IP 54)
Umgebungstemperatur	–15 °C ... +50 °C
CE-Konformitätserklärung	Dieses Gerät entspricht den Schutzbestimmungen der EMV-Richtlinie 2014/30/EU sowie der Richtlinie 2014/35/EU.

Produktübersicht

Montageart	Kanal	Betriebsspannung	Farbe	Typ	Artikelnummer
Deckenmontage	–	110–230 V AC	Weiß	theRonda S360 Slave UP WH	2080530
			Grau	theRonda S360 Slave UP GR	2080531
			Sonderfarbe gemäss Kundenangabe	theRonda S360 Slave UP SF	2080533

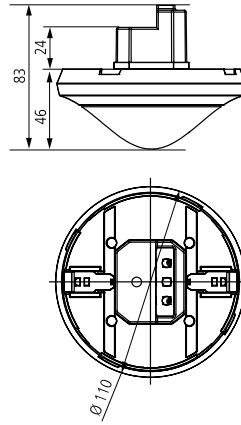
Störungsbeseitigung

Störung	Ursache
Gerät reagiert nicht	Kurzschluss bzw. mehrere Phasen in Parallelschaltung! Melder 5 min vom Netz trennen (Thermosicherung)
Fehlerblinker (4 x pro Sekunde)	Fehler im Selbsttest; Gerät nicht funktionstüchtig!

Anzeige der LED

LED	Beschreibung
Blinken im 1-Sekunden-Takt	Der Präsenzmelder befindet sich in der Aufstartphase.
Flackern während 2 s	Der via Infrarot von der Fernbedienung gesendete Befehl wurde vom Präsenzmelder angenommen.
Kurzes Aufleuchten	Der gesendete Befehl von der Fernbedienung via Infrarot wurde vom Präsenzmelder abgewiesen. Der Befehl ist nicht gültig. Gewählter Meldertyp oder Parameter auf der SendoPro oder in der App prüfen.
Schnelles Blinken	Fehlerblinker; Der Präsenzmelder hat einen Fehler festgestellt.
Leuchtet oder flackert unregelmässig	Der Präsenzmelder befindet sich im Test-Präsenz oder "LED-Anzeige Bewegung" ist aktiviert. Die LED zeigt das Erkennen von Bewegungen.

Massbilder



11. Zubehör

AP-Rahmen 110A WH
 Artikel-Nr.: 9070912
[Details > www.theben.de](http://www.theben.de)



AP-Rahmen 110A GR
 Artikel-Nr.: 9070913
[Details > www.theben.de](http://www.theben.de)



DE (Deckeneinbau)-Dose 73A
 Artikel-Nr.: 9070917
[Details > www.theben.de](http://www.theben.de)



Abdeckclip für Bereichseinschränkung
 Artikel-Nr.: 9070921
[Details > www.theben.de](http://www.theben.de)



SendoPro 868-A
Artikel-Nr.: 9070675
[Details > www.theben.de](http://www.theben.de)



theSenda P
Artikel-Nr.: 9070910
[Details > www.theben.de](http://www.theben.de)



theSenda B
Artikel-Nr.: 9070985
[Details > www.theben.de](http://www.theben.de)



12. Kontakt

Theben AG
Hohenbergstr. 32
72401 Haigerloch
DEUTSCHLAND
Tel. +49 7474 692-0
Fax +49 7474 692-150

Hotline
Tel. +49 7474 692-369
hotline@theben.de
Addresses, telephone numbers etc.
www.theben.de