

LUXORliving D1

4800570



LUXORliving



LUXORplug

LUXORplay

Hotline Theben:

+49 7474 692-369



⚠️ WARNUNG (DE)
 Lebensgefahr durch elektrischen Schlag oder Brand!
 • Montage ausschließlich von Elektrofachkraft durchführen lassen!
 • Vor Montage/ Demontage Netzspannung freischalten!
 • Weitere Funktionsbeschreibungen im LUXORliving-Handbuch.

⚠️ WARNING (EN)
 Danger of death through electric shock or fire!
 • Installation should only be carried out by professional electrician!
 • Disconnect the mains power supply prior to installation and/or disassembly!
 • Further functional descriptions in the LUXORliving handbook.

⚠️ AVERTISSEMENT (FR)
 Danger de mort, risque d'électrocution et d'incendie!
 • Le montage doit être effectué exclusivement par un électricien spécialisé!
 • Désactiver la tension réseau avant le montage/ le démontage !
 • Pour d'autres descriptions de fonction, se reporter au manuel LUXORliving.

⚠️ AVVERTIMENTO (IT)
 Pericolo di morte per scosse elettriche o incendio!
 • Il montaggio deve essere eseguito esclusivamente da parte di un elettricista specializzato!
 • Prima del montaggio o dello smontaggio scollegare la tensione di rete!
 • Per maggiori descrizioni del funzionamento fare riferimento al manuale LUXORliving.

⚠️ ADVERTENCIA (ES)
 ¡Peligro de muerte por descarga eléctrica o incendio!
 • El montaje debe ser llevado a cabo exclusivamente por un electricista profesional!
 • ¡Desconecte la tensión de red, antes de proceder al montaje o desmontaje!
 • Descripciones de función adicionales en el manual LUXORliving.

⚠️ ATENÇÃO (PT)
 Perigo de morte por choque eléctrico ou incêndio!
 • A montagem deve ser efectuada apenas por um electricista especializado!
 • Antes da montagem/ desmontagem activar a tensão de rede!
 • Para outras descrições de funções, consulte o manual LUXORliving.

Allgemeine Infos
 • Der Unterputz-Dimmaktor der LUXORliving-Serie entspricht EN 60669-2-1 bei bestimmungsgemäßer Montage
 • Die LUXORliving-Serie ist eine Reihe von Geräten in kompakter Bauform, mit denen man Schalten, Dimmen, Heizen und Steuern kann
 • Inbetriebnahme mit der Software LUXORplug und einfache Bedienung mit der App LUXORplay (für Android und iOS): www.LUXORliving.de
 • Bei Verwendung in einem KNX-System erfolgt die Programmierung mit der ETS

General information
 • The flush-mounted dimming actuator of the LUXORliving series conforms to EN 60669-2-1 if correctly installed
 • The LUXORliving series is a range of compact devices for switching, dimming, heating and controlling
 • Start-up using the LUXORplug software and easy operation using the LUXORplay app (for Android and iOS): www.LUXORliving.de
 • When used in a KNX system, programming is completed with the ETS

Informations générales
 • L'actionneur de variation encastré de la série LUXORliving répond aux exigences de la norme EN 60669-2-1 en cas de montage conforme
 • La série LUXORliving est une gamme d'appareils de petites dimensions permettant de commuter, varier, chauffer et commander
 • Mise en service avec LUXORplug et commande aisée par le biais de l'appli LUXORplay (pour Android et iOS) : www.LUXORliving.de
 • En cas d'intégration dans un système KNX, la programmation s'opère via l'ETS

Informazioni generali
 • L'attuatore dimmer da incasso della serie LUXORliving soddisfa la norma EN 60669-2-1 in caso di montaggio corretto
 • La gamma LUXORliving è una serie di apparecchi di forma compatta idonei per commutare, regolare, riscaldare e comandare
 • Messa in funzione con il software LUXORplug e utilizzo semplice grazie all'applicazione LUXORplay (per Android e iOS): www.LUXORliving.de
 • In caso di impiego in un sistema KNX, la programmazione avviene tramite ETS

Información general
 • El actuador de regulación de luz empotrado de la serie LUXORliving se ajusta a la norma EN 60669-2-1 en cuanto al montaje conforme a lo previsto
 • La serie LUXORliving es una serie de aparatos compactos que permiten conmutar, regular la luz, controlar la calefacción y otros dispositivos
 • Puesta en servicio con el software LUXORplug y manejo sencillo con la App LUXORplay (para Android e iOS): www.LUXORliving.de
 • Al utilizar un sistema KNX, la programación se realiza con el ETS

Informações gerais
 • O atuador dimming embutido da série LUXORliving corresponde à EN 60669-2-1 em caso de montagem correta
 • A série LUXORliving é uma série de aparelhos de construção compacta, com os quais se pode comutar, atenuar, aquecer e controlar
 • Colocação em funcionamento com o software LUXORplug e operação fácil com a App LUXORplay (para Android e iOS): www.LUXORliving.de
 • Em caso de utilização num sistema KNX, a programação ocorre com o ETS

Technische Daten

Betriebsspannung: 230 V AC, 50/60 Hz
Busspannung: 21 – 32 V DC
Stromaufnahme KNX-Bus: < 4 mA (typisch)
Typ: TP1-256
Standby Leistung min.: < 1 W
Kontaktart: ε-Kontakt
Lastarten: R/L/C
Mindestlast: 2 W
Betriebstemperatur: – 5 °C ... + 45 °C
Mit Phasenabschnitt: Glüh-/Halogenlampenlast / Dimmbare LEDs* 250 W bei 25 °C
Binäreingänge: – Kontaktspannung: 3,3 V – Kontaktstrom: 0,5 mA – Max. Kabellänge: 3 m (externe Eingänge) – Länge Anschlussdrähte: 25 cm
Bemessungsstoßspannung: 4 kV
Verschmutzungsgrad: 2
Anschlussquerschnitt: 4 mm ²
Abmessungen: 44,4 x 48,6 x 32,3 mm

Technical data

Operating voltage: 230 V AC, 50/60 Hz
Bus voltage KNX: 21 – 32 V DC
Power input KNX bus: < 4 mA (typical)
Type: TP1-256
Standby output: min.: < 1 W
Type of contact: ε-contact
Load types: R/L/C
Minimum load: 2 W
Operating temperature: – 5 °C ... + 45 °C
With trailing edge: bulb/halogen lamp load/dimmable LEDs* 250 W at 25 °C
Binary inputs: – Contact voltage: 3.3 V – Contact current: 0.5 mA – Max. cable length: 3 m (external inputs) – Length of connecting wires: 25 cm
Rated impulse voltage: 4 kV
Pollution degree: 2
Connection cross-section: 4 mm ²
Dimensions: 44,4 x 48,6 x 32,3 mm

Caractéristiques techniques

Tension de service : 230 V AC, 50/60 Hz
Tension du bus : 21 – 32 V CC
Courant absorbé du bus KNX : < 4 mA (spécifique); type: TP1-256
Puissance en veille min. : < 1 W
Type de contact : contact ε
Types de charges : R/L/C
Charge minimale : 2 W
Température de service : – 5 °C ... + 45 °C
Avec sortie de phase : charge de lampes à incandescence/halogènes/LED dimmables* 250 W à 25 °C
Entrées binaires : – Tension de contact : 3,3 V – Courant de contact : 0,5 mA – Longueur de câble max. : 3 m (entrées ext.) – Longueur des câbles de connexion : 25 cm
Tension assignée de tenue aux chocs : 4 kV
Degré de pollution : 2
Section de raccordement : 4 mm ²
Dimensions : 44,4 x 48,6 x 32,3 mm

Dati tecnici

Tensione d'esercizio: 230 V AC, 50/60 Hz
Tensione bus: 21 – 32 V CC
Absorbimento di corrente bus KNX: < 4 mA (tipico); tipo: TP1-256
Potenza in standby: min. < 1 W
Tipo di contatto: contatto ε
Tipi di carico: R/L/C
Carico minimo: 2 W
Temperatura d'esercizio: – 5 °C ... + 45 °C
Con controllo fase di inversione: Carico lampade a incandescenza/alogene / LED regolabili* 250 W a 25 °C
Ingressi binari: – Tensione di contatto: 3,3 V – Corrente di contatto: 0,5 mA – Max. lunghezza cavo: 3 m (ingressi esterni) – Lunghezza cavi di collegamento: 25 cm
Sovratensione transitoria nominale: 4 kV
Grado di inquinamento: 2
Sezione di collegamento: 4 mm ²
Dimensioni: 44,4 x 48,6 x 32,3 mm

Datos técnicos

Tensión de servicio: 230 V AC, 50/60 Hz
Tensión del bus: 21 – 32 V CC
Consumo de corriente del bus KNX: < 4 mA (típico); tipo: TP1-256
Potencia en standby: mín. < 1 W
Tipo de contacto: contacto ε
Tipos de carga: R/L/C
Carga mínima: 2 W
Temperatura de funcionamiento: – 5 °C ... + 45 °C
Con corte de fase descendente: Carga de lámparas incandescentes/halógenas / LED atenuables* 250 W con 25 °C
Entrada binaria: – Tensión de contacto: 3,3 V – Corriente de contacto: 0,5 mA – Longitud de cable máxima: 3 m (entradas ext.) – Longitud de los cables de conexión: 25 cm
Impulso de sobretensión admisible: 4 kV
Grado de polución: 2
Sección de conexión: 4 mm ²
Dimensiones: 44,4 x 48,6 x 32,3 mm

Dados técnicos

Tensão de serviço: 230 V AC, 50/60 Hz
Tensão da linha de bus: 21 – 32 V CC
Entrada de corrente Bus para KNX: < 4 mA (típico); tipo: TP1-256
Potência em standby mín.: < 1 W
Tipo de contacto: contacto ε
Tipos de carga: R/L/C
Carga mínima: 2 W
Temperatura operacional: – 5 °C ... + 45 °C
Com secção de fase: carga da lâmpada fluorescente/de halogéneo / LEDs* com regulação de intensidade 250 W com 25 °C
Entradas binárias: – Tensão de contacto: 3,3 V – Corrente de contacto: 0,5 mA – Comprimento máx. de cabo: 3 m (entradas ext.) – Comprimento dos fios de ligação: 25 cm
Tensão transitória de dimensionamento: 4 kV
Grau de poluição: 2
Secção transversal de ligação: 4 mm ²
Dimensões: 44,4 x 48,6 x 32,3 mm

* Mit Phasenanschnitt: LED: 22 W (bis 25 °C)
 Ⓛ Auffälligkeiten im Dimmverhalten oder Funkstörungen sind bei gedimmten Lampen (insbesondere LEDs) aufgrund des stetigen technischen Fortschritts nicht ausgeschlossen.

Ⓛ Due to continuing technical progress, abnormalities in dimming response or radio interference cannot be ruled out when operating dimmed lamps (in particular LEDs).

* Avec entrée de phase : LED : 22 W (jusqu'à 25 °C)
 Ⓛ Des anomalies dans le comportement de variation ou des perturbations radio-électriques ne peuvent pas être exclues en cas de variation de lampes (en particulier des LED) en raison des progrès techniques constants.

* Con controllo fase: LED: 22 W (fino a 25 °C)
 Ⓛ A causa del costante progresso tecnico non si escludono stranezze nel comportamento di regolazione o anomalie di funzionamento in caso di lampade regolate (in particolare LED).

* Con corte de fase ascendente: LED: 22 W (hasta 25 °C)
 Ⓛ No se descartan posibles anomalías en la respuesta a la regulación de luz o interferencias radioeléctricas en lámparas reguladas (especialmente LED) debido a los continuos avances técnicos.

* Com ângulo de fase: LED: 22 W (até 25 °C)
 Ⓛ A possibilidade de falhas na resposta de dimming ou de anomalias da rádio frequência com lâmpadas reguláveis (especialmente LEDs) não pode ser excluída devido ao progresso tecnológico contínuo.

Weitere Informationen
<http://qr.theben.de/p/4800570de>

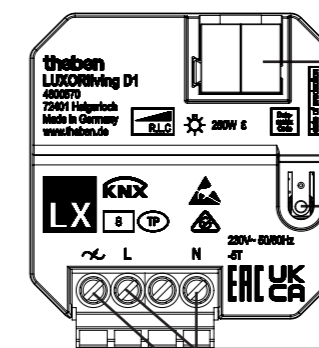
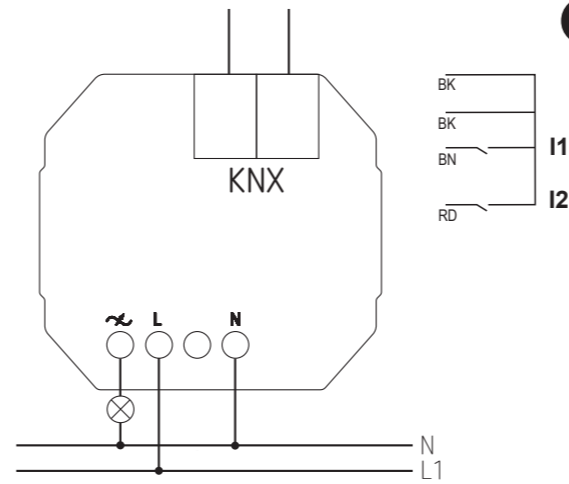
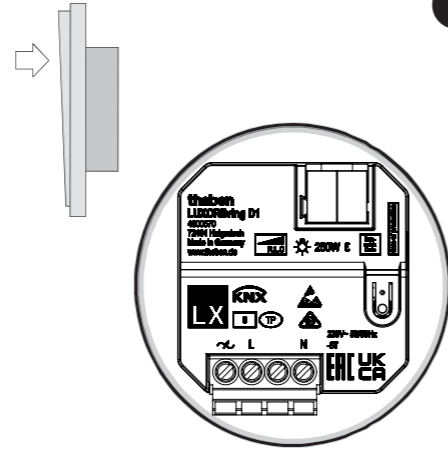
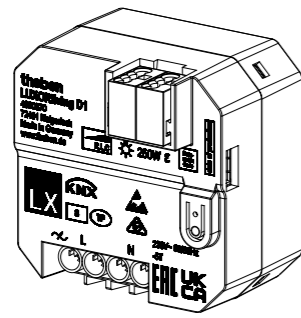
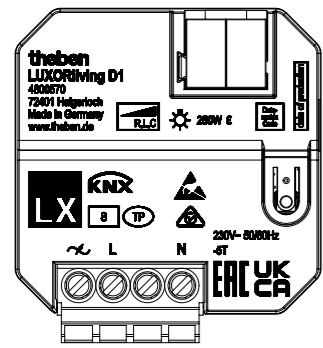
Further information
<http://qr.theben.de/p/4800570en>

Informations supplémentaires
<http://qr.theben.de/p/4800570fr>

Maggiori informazioni
<http://qr.theben.de/p/4800570it>

Información adicional
<http://qr.theben.de/p/4800570es>

Mais informações
<http://qr.theben.de/p/4800570pt>



Bus connection: Note polarity

Programming button and LED for physical address

mains input
dimming output

Bestimmungsgemäße Verwendung

DE

- Die UP-Dimmaktoren der LUXORliving-Serie schalten und dimmen die Helligkeit verschiedener Leuchtmittel wie Glühlampen, Hochvolt-Halogenlampen, Niedervolt-Halogenlampen (konventionell oder mit elektronischem Transformator) oder dimmbare LED-Lampen für 230 V sowie Lüfter
- Wenn potenzialfreie Taster oder Schalter an den Eingängen angeschlossen werden, können sie verschiedene Funktionen wie Schalten, Dimmen, Jalousien auf-/abfahren etc. ausführen
- Für den Einsatz im Wohn- und Objektbau (Bürogebäude, öffentliche Gebäude, Hotels etc.)
- Verwendung nur in geschlossenen, trockenen Räumen

1 Montage

- In handelsübliche Unterputzdosen (nach DIN 49073) montieren.

2 Anschluss

- Spannung freischalten.

⚠ Gerät mit einem vorgeschalteten Leitungsschutzschalter Typ B oder C (EN 60898-1 von max. 16 A absichern.

- Berührungssicher installieren.

⚠ Keine Netzspannung oder andere externe Spannungen an die Nebenstelleneingänge anschließen!

⚠ Bei der Installation auf ausreichende Isolierung zwischen Netzspannung und Bus bzw. Nebenstellen achten (mind. 5,5 mm).

3 Inbetriebnahme über Direktsteuerung (Auslieferungszustand)

Über den Eingang I1 ist eine manuelle Bedienung (Ein-Taster-Bedienung zum Dimmen, ohne Parametrierung) möglich. Diese kann aber mit LUXORplug oder der ETS verändert werden.

Die ETS-Datenbank finden Sie unter www.theben.de.

Proper use

EN

- The flush-mounted dimming actuators of the LUXORliving series switch and dim the brightness of different lamps, such as incandescent lamps, high-voltage halogen lamps, low-voltage halogen lamps (conventional or with electronic transformer) or dimmable LED lamps for 230 V as well as fans
- If potential-free push buttons or switches are connected to the inputs, they can carry out various functions, such as switching, dimming, raising/lowering blinds etc.
- For use in residential and other buildings (office buildings, public buildings, hotels etc.)
- Only for use in closed, dry rooms

1 Installation

- For installation in conventional flush-mounted boxes (according to DIN 49073).

2 Connection

- Disconnect power source.

⚠ Secure the device with an upstream type B or type C circuit breaker (EN 60898-1) of max. 16 A.

- Protect against accidental contact during installation.

⚠ Do not connect mains voltage or other external voltages to the extension inputs!

⚠ During installation, ensure there is adequate insulation between mains voltage and bus or extensions (min. 5.5 mm).

3 Start up via direct control (factory setting)

Via input I1, manual operation (one-button operation for dimming, without parameter setting) is possible. This can be changed with LUXORplug or the ETS.

The ETS database is available at www.theben.de.

Usage conforme

FR

- Les actionneurs de variation encastrés de la série LUXORliving commutent et varient la luminosité de différentes lampes électriques, comme les lampes à incandescence, les lampes halogènes à haute tension, les lampes halogènes à basse tension (conventionnelles ou avec transformateur électronique) ou les lampes à LED dimmables, pour 230 V et les ventilateurs
- Lorsque des boutons-poussoirs ou interrupteurs sans potentiel sont raccordés aux entrées, il est possible d'exécuter diverses fonctions, comme la commutation, la variation, la montée / descente des stores, etc.
- Pour l'utilisation dans des habitations ou bâtiments (bureaux, immeubles publics, hôtels, etc.)
- Utilisation uniquement dans des locaux fermés et secs

1 Montage

- Monter dans les boîtiers encastrés du commerce (selon DIN 49073).

2 Raccordement

- Couper la tension.

⚠ Sécuriser l'appareil avec un disjoncteur différentiel de type B ou C (EN 60898-1) de 16 A max., installé en amont.

- Installer de manière protégée contre les contacts.

⚠ Ne raccorder aucune tension réseau ou d'autres tensions externes aux entrées externes !

⚠ Lors de l'installation, s'assurer que l'isolation entre la tension réseau et le bus ou les entrées externes est suffisante (au moins 5,5 mm).

3 Mise en service via une commande directe (état de livraison)

Avec l'entrée I1, une commande manuelle (commande à une touche pour la variation, sans paramétrage) est possible. Elle peut toutefois être modifiée avec LUXORplug ou l'ETS.

La base de données ETS est disponible sur www.theben.de.

Uso conforme

IT

- Gli attuatori dimmer della serie LUXORliving comandano e regolano la luminosità di diversi mezzi d'illuminazione, quali lampadine, lampade alogene ad alto voltaggio, lampade alogene a basso voltaggio (convenzionalmente o con un trasformatore elettrico) oppure lampade a LED regolabili per 230 V e ventilatori
- Se un tasto o un interruttore a potenziale zero sono collegati agli ingressi, questi possono eseguire diverse funzioni come commutare, regolare, sollevare e abbassare le veneziane
- Per l'impiego nell'edilizia residenziale e di grandi progetti (edifici con uffici, edifici pubblici, hotel ecc.)
- Utilizzo solo in ambienti chiusi e asciutti

1 Montaggio

- Montare in scatole a incasso comunemente reperibili in commercio (secondo DIN 49073).

2 Collegamento

- Disattivare la tensione.

⚠ Mettere in sicurezza il dispositivo tramite un interruttore automatico installato a monte tipo B o C (EN 60898-1) di max. 16 A.

- L'installazione deve essere effettuata in modo protetto dai contatti accidentali.

⚠ Non collegare la tensione di rete o altre tensioni esterne agli ingressi di utenze interne!

⚠ Durante l'installazione osservare che vi sia un isolamento sufficiente tra tensione di rete e bus oppure utenze interne (almeno 5,5 mm).

3 Messa in funzione tramite comando diretto (stato di consegna)

Tramite l'ingresso I1, è possibile un comando manuale (comando ad un tasto per la regolazione, senza parametrizzazione). Questo tempo può tuttavia essere modificato con LUXORplug oppure l'ETS.

La banca dati ETS si trova su www.theben.de.

Uso previsto

ES

- Los actuadores de regulación de luz empotrados de la serie LUXORliving conmutan y regulan la luminosidad de diferentes tipos de bombillas como lámparas incandescentes, lámparas halógenas de alta y baja tensión (convencionales o con transformador electrónico) o lámparas LED regulables de 230 V, así como ventiladores
- Si se conectan pulsadores o interruptores libres de potencial en las entradas, estos podrán ejecutar diversas funciones, como conmutar, regular la intensidad de luz, subir/bajar persianas, etc.
- Para el uso en la edificación (edificios de oficinas, edificios públicos, hoteles, etc.)
- Utilización exclusiva en lugares cerrados y secos

1 Montaje

- Montar en cajas de montaje empotrado convencionales (según DIN 49073).

2 Conexión

- Desconectar la tensión.

⚠ Proteger el aparato con un interruptor de potencia preconectado tipo B o C (EN 60898-1) de máx. 16 A.

- Instalar protectores contra contacto.

⚠ ¡No conecte una tensión de red o alguna otra tensión externa a la entrada de extensión!

⚠ Durante la instalación, asegurarse de que haya un aislamiento suficiente entre la tensión de red y el bus o las extensiones (mín. 5,5 mm).

3 Puesta en marcha mediante control directo (estado inicial)

Mediante la salida I1 es posible realizar un manejo manual (manejo de un pulsador para regular la luz, sin parametrizar). Esto se puede modificar con LUXORplug o la ETS.

Encontrará la base de datos ETS en www.theben.de.

Utilização correta

PT

- Os atuadores dimming embutidos da série LUXORliving comutam e regulam a luminosidade de diversas lâmpadas como lâmpadas incandescentes, lâmpadas de halogéneo de alta voltagem, lâmpadas de halogéneo de baixa voltagem (convencional ou com transformador eletrónico) ou lâmpadas LED reguláveis para 230 V, assim como ventiladores
- Se forem ligados às entradas botões ou interruptores sem potencial, estes podem efetuar diferentes funções como comutar, regular a luminosidade, subir/descer estores, etc.
- Para a utilização na construção de habitações de edifícios (complexos de escritórios, edifícios públicos, hotéis, etc.)
- Utilização apenas em espaços secos e fechados

1 Montagem

- Montar em caixas embutidas convencionais (conforme a DIN 49073).

2 Ligação

- Desligar a tensão.

⚠ Proteger o aparelho com um disjuntor pré-conectado tipo B ou C (EN 60898-1) de, no máx. 16 A.

- Instalar protegido contra contacto.

⚠ Sem tensão de rede ou ligar outras tensões externas a entradas de ramais!

⚠ Na instalação, ter em atenção o isolamento suficiente entre a tensão de rede e o bus ou ramais (mín. 5,5 mm).

3 Colocação em funcionamento através de controlo direto (programação de fábrica)

Através da entrada I1 é possível uma operação manual (operação de um botão para regular a luminosidade, sem parametrização). Esta pode ser alterada com LUXORplug ou com a ETS.

Pode aceder ao banco de dados de ETS em www.theben.de.



LUXORliving D1 4800570



LUXORliving



Hotline Theben:

+49 7474 692-369



⚡ WAARSCHUWING NL

Levensgevaar door elektrische schokken of brand!

- Montage uitsluitend door een elektromonteur laten uitvoeren!
- Vóór montage/ demontage netspanning vrijschakelen
- Voor aanvullende beschrijvingen van functies verwijzen wij naar het LUXORliving-handboek.

⚡ ADVARSEL DA

Livsfare på grund af elektrisk stød eller brand!

- Monteringen må udelukkende udføres af en el-installatør!
- Kobl spændingen fra før montering/afmontering!
- Yderligere funktionsbeskrivelser i LUXORliving-manualen.

⚡ VARNING SV

Livsfara p.g.a. risk för elektriska stötar eller brand!

- Montering får endast utföras av behörig elektriker!
- Koppla från strömmen innan montering/ demontering!
- Ytterligare funktionsbeskrivningar i LUXORliving-handboken.

⚡ VAROITUS FI

Sähköiskun tai palon aiheuttama hengenvaara!

- Asennuksen saa suorittaa vain sähköalan ammattilainen!
- Ennen asennusta/purkua on verkkojännite kytkettävä pois päältä!
- Lisätietoja toiminnoista, katso LUXORliving-käsikirja.

⚡ ADVARSEL NO

Livsfare på grunn av elektrisk støt eller brann!

- Montasje må kun utføres av autorisert elektroinstallatør!
- Koble fra strømmen før montering/demontering!
- Ytterligere funksjonsbeskrivelser i LUXORliving-håndboken.

⚡ UPOZORNĚNÍ CS

Ohrožení života v důsledku úrazu elektrickým proudem nebo požáru!

- Montáž si nechejte provést výhradně odborným pracovníkem pro elektrická zařízení!
- Před montáží/ demontáží odpojte síťové napětí!
- Další popis funkce naleznete v příručce LUXORliving.

Algemene info

- De inbouwdimactor uit de LUXORliving-serie voldoet aan EN 60669-2-1 bij voorgeschreven montage
- De LUXORliving-serie is een serie compacte apparaten waarmee men kan schakelen, dimmen, verwarmen en regelen
- Inbedrijfstelling met software LUXORplus en eenvoudige te bedienen via de app LUXORplay (voor Android en iOS): www.LUXORliving.de
- Bij gebruik in combinatie met een KNX-systeem vindt de programmering plaats via de ETS

Technische specificaties

Bedrijfspanning: 230 V AC, 50/60 Hz
Busspanning: 21 – 32 V DC
Opgenomen stroom KNX-bus: < 4 mA (typisch)
Type: TP1-256
Stand-by-vermogen min.: < 1 W
Soort contact: ε-contact
Lasttypen: R/L/C
Minimumlast: 2 W
Bedrijfstemperatuur: – 5 °C ... + 45 °C
Met faseafsnijding: gloei- / halogeenlamplast / dimbare LED's* 250 W bij 25 °C
Binaire ingangen: – Contactspanning: 3,3 V – Contactstroom: 0,5 mA – Max. kabellengte: 3 m (externe ingangen) – Lengte aansluitdraden: 25 cm
Ontwerpstoetspanning: 4 kV
Vervuilinggraad: 2
Aansluitdiameter: 4 mm ²
Afmetingen: 44,4 x 48,6 x 32,3 mm

* Met faseaansnijding: led: 22 W (t/m 25 °C)

ⓘ Opvallende zaken bij de dimreactie of zendstoringen zijn bij gedimde lampen (vooral LEDs) vanwege de constante technische vooruitgang niet uitgesloten.

Nadere informatie <http://qr.theben.de/p/4800570nl>

Generelle informationer

- Den indmurede dæmpningsfaktor fra LUXORliving-serien opfylder EN 60669-2-1 ved montering efter bestemmelserne
- LUXORliving-serien er en serie af apparater i kompakt konstruktion, med hvilke man kan koble, slukke, dæmpe, varme og styre
- Opstart med softwaren LUXORplus og nem betjening med appen LUXORplay (til Android og iOS): www.LUXORliving.de
- Ved anvendelse sammen med et KNX-system foretages programmeringen med ETS

Tekniske data

Driftsspænding: 230 V AC, 50/60 Hz
Busspænding KNX: 21 – 32 V DC
Strømforbrug KNX-bus: < 4 mA (normalt)
Type: TP1-256
Standby-effekt min.: < 1 W
Kontaktart: ε-kontakt
Belastningstyper: R/L/C
Minimum-belastning: 2 W
Driftstemperatur: – 5 °C ... + 45 °C
Med faseudgang: gløde- / halogeenlampebelastning / dæmpbare LEDs* 250 W ved 25 °C
Binære indgange: – Kontaktspænding: 3,3 V – Kontaktstrøm: 0,5 mA – Maks. kabellængde: 3 m (eksterne indgange) – Længde tilslutningsledninger: 25 cm
Mærkestødspænding: 4 kV
Tilsmudsningegrad: 2
Tilslutningstværsnit: 4 mm ²
Mål: 44,4 x 48,6 x 32,3 mm

* Med fase-ind: LED: 22 W (indtil 25 °C)

ⓘ Uregelmæssigheder i dæmpningsreaktionen eller fejl i den trådløse forbindelse kan ikke udelukkes ved dæmpede lamper (især LEDs) på grund af den permanente tekniske udvikling.

Yderligere informationer <http://qr.theben.de/p/4800570da>

Allmän information

- Den inbyggda dimmeraktorn ur LUXORliving-serien motsvarar EN 60669-2-1 vid ändamålsenlig montering
- LUXORliving-serien är en serie apparater i kompakt utförande som man kan använda till omkoppling, dimning, uppvärmning och styrning
- Igångsättning med programvaran LUXORplug och enkel användning med appen LUXORplay (för Android och iOS): www.LUXORliving.de
- Vid användning i ett KNX-system sker programmeringen med ETS

Tekniska data

Driftspänning: 230 V AC, 50/60 Hz
Busspänning: 21 – 32 V DC
Strömförbrukning KNX-bus: < 4 mA (typisk)
Typ: TP1-256
Standby prestanda min.: < 1 W
Kontakttyp: ε-Kontakt
Belastningstyper: R/L/C
Minimilast: 2 W
Driftstemperatur: – 5 °C ... + 45 °C
Med fasavsnitt: Glöd- / halogeenlampebelastning / dimmbara LED-lampor* 250 W vid 25 °C
Binär ingångar: – Kontaktspänning: 3,3 V – Kontaktström: 0,5 mA – Max. kabellängd: 3 m (extern ingång) – Längd anslutningskabel: 25 cm
Mätimpulsspänning: 4 kV
Nedsnutsningsgrad: 2
Anslutningsarea: 4 mm ²
Mått: 44,4 x 48,6 x 32,3 mm

* Med framkantsstyrning: LED: 22 W (upp till 25 °C)

ⓘ Avvikelser i dimringsbeteende eller radio-störningar går inte att utesluta med dimrade lamper (särskilt LED-lampor) på grund av den ständiga tekniska utvecklingen.

Ytterliga infomation <http://qr.theben.de/p/4800570sv>

Yleistä tietoa

- LUXORliving-sarjan uppoasennettava himmentimen toimilaitte on standardin EN 60669-2-1 vaatimusten mukainen määräysten mukaisesti asennettuna
- LUXORliving-sarja koostuu kompakti laitesarjan laitteista, joiden avulla voidaan suorittaa kytkentä-, himmennys-, lämmitys- ja ohjaus-toimintoja
- Käyttöönotto LUXORplug-ohjelmiston avulla ja helppo käyttää sovelluksen LUXORplay-sovelluksen (Android ja iOS): www.LUXORliving.de
- Käytettäessä KNX-järjestelmää ohjelmointi tapahtuu ETS:n avulla

Tekniset tiedot

Käyttöjännite: 230 V AC, 50/60 Hz
Väyläjännite: 21 – 32 V DC
Virranotto KNX-väylä: < 4 mA (tyypillinen)
Tyyppi: TP1-256
Valmiustilan teho min.: < 1 W
Kosketin: ε-kosketin
Kuormalaji: R/L/C
Vähimmäiskuorma: 2 W
Käyttölämpötila: – 5 °C ... + 45 °C
Laskevilla reunalla: Hehku- / halogeenilamppukuorma / himmentävät LEDit* 250 W 25 °C:ssa
Binääritulot: – Kosketusjännite: 3,3 V – Kosketusvirta: 0,5 mA – Sähköjohdon maks.pituus: 3 m (ulkoiset tulot) – Liitäntäjohtimien pituus: 25 cm
Nimellisyökyjännite: 4 kV
Likaantumisaste: 2
Liitäntäjohton halkaisija: 4 mm ²
Mitat: 44,4 x 48,6 x 32,3 mm

* Vaihekulma: LED: 22 W (maks. 25 °C)

ⓘ Himmennyskäyttämisen poikkeavuuksia tai toimintahäiriöitä ei voi sulkea kokonaan pois himmennettäviä lampuja (erityisesti LED-lampuja) käytettäessä jatkuvan teknisen kehityksen vuoksi.

Lisätietoja <http://qr.theben.de/p/4800570fi>

Generell informasjon

- Dimmeaktuatoren for innfelt montering fra LUXORliving-serien samsvarer med EN 60669-2-1 når den er montert forskriftsmessig
- LUXORliving-serien er en serie av apparater i kompakt byggeform, for bruk til kobling, dimming, oppvarming og styring
- Idriftsetting med programvaren LUXORplug og enkel betjening med appen LUXORplay (til Android og iOS): www.LUXORliving.de
- Ved bruk i et KNX-system skjer programmeringen med ETS

Tekniske data

Driftsspennning: 230 V AC, 50/60 Hz
Busspenning: 21 – 32 V DC
Strømopptak KNX-buss: < 4 mA (typisk)
Typ: TP1-256
Standby-effekt: min.: < 1 W
Kontakttype: ε-kontakt
Lasttyper: R/L/C
Minimumsbelastning: 2 W
Driftstemperatur: – 5 °C ... + 45 °C
Med bakkantdimming: Gløde- / halogeenlampeplast / Dimmbare LED-er* 250 W ved 25 °C
Binærinnganger: – Kontaktspenning: 3,3 V – Kontaktstrøm: 0,5 mA – Maks. kabellengde: 3 m (eksterne innganger) – Lengde tilkoblingsstråder: 25 cm
Nominell støtspenning: 4 kV
Tilsmussingsgrad: 2
Tilkoblingstværsnitt: 4 mm ²
Mål: 44,4 x 48,6 x 32,3 mm

* Med fasevinkel: LED: 22 W (til 25 °C)

ⓘ Avvik i dimmeadferden eller radiostøy kan ikke utelukkes fra dimmede lamper (spesielt LED-er) på grunn av stadig tekniske fremskritt.

Ytterligere informasjon <http://qr.theben.de/p/4800570no>

Obecné informace

- Ovladač stmívání série LUXORliving pro montáž pod omítku splňuje při montáži v souladu s určeným účelem normu EN 60669-2-1
- Série LUXORliving je řada přístrojů s kompaktní konstrukcí, s jejichž pomocí lze ovládat spínání, stmívání, topení a řízení
- Uvedení do provozu pomocí softwaru LUXORplus a jednoduchá obsluha pomocí aplikace LUXORplay (pro Android a iOS): www.LUXORliving.de
- Při použití v systému KNX se programování provádí pomocí ETS

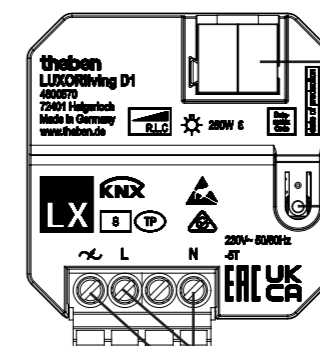
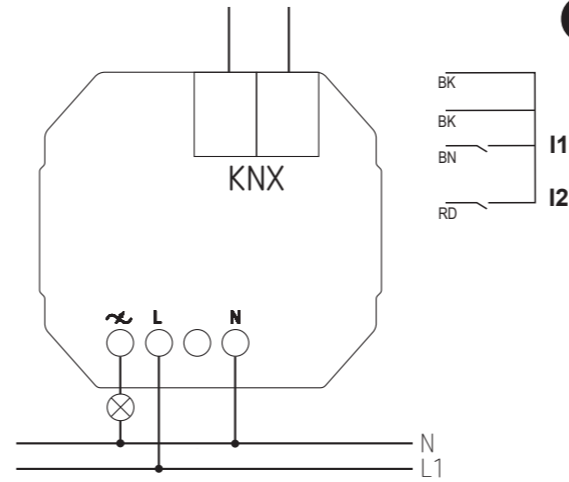
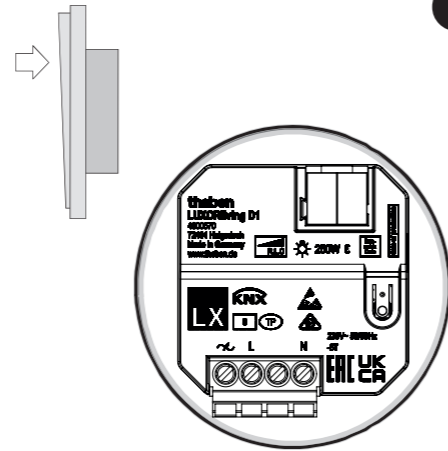
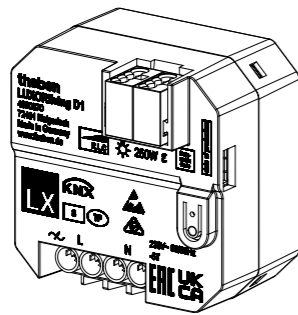
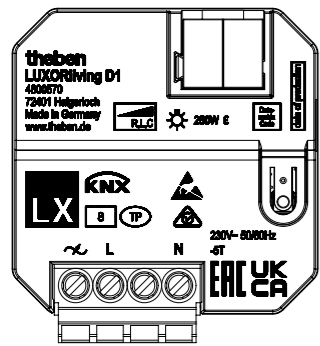
Technické údaje

Provozní napětí: 230 V AC, 50/60 Hz
Napětí sběrnice: 21 – 32 V DC
Odběr proudu sběrnice KNX: < 4 mA (typický)
Typ: TP1-256
Výkon v pohotovostním režimu: min. < 1 W
Druh kontaktu: kontakt ε
Druhy zatížení: R/L/C
Minimální zatížení: 2 W
Provozní teplota: – 5 °C ... + 45 °C
S fázovým řízením: Zatížení žárovek / halogenných žárovek / Stmívateľné LED* 250 W při 25 °C
Binární vstupy: – Kontaktní napětí: 3,3 V – Kontaktní proud: 0,5 mA – Max. délka kabelu: 3 m (externí vstupy) – Délka přípojních drátů: 25 cm
Jmenovité rázové napětí: 4 kV
Stupeň znečištění: 2
Průřez připojení: 4 mm ²
Rozměry: 44,4 x 48,6 x 32,3 mm

* S fázovým řízením se zpožděným spínáním: LED: 22 W (do 25 °C)

ⓘ Odchylky v chování při stmívání nebo poruchy rádiových vln nejsou u stmívávaných svítidel (obzvláště LED) z důvodu stálého technického pokroku vyloučeny.

Další informace <http://qr.theben.de/p/4800570cs>



Bedoeld gebruik

NL

- De inbouwdimactoren uit de LUXORliving-serie schakelen en dimmen de lichtsterkte van diverse lampen zoals gloeilampen, HV-halogenlampen, LV-halogenlampen (conventioneel of met elektronische transformator) of dimbare LED-lampen voor 230 V en ventilatoren
- Wanneer potentiaalvrije toetsen of schakelaars op de ingangen worden aangesloten, kunnen deze diverse functies zoals schakelen, dimmen, jaloezieën omhoog/omlaag bewegen etc. uitvoeren
- Geschikt voor de woning- en projectbouw (kantoorgebouwen, openbare gebouwen, hotels etc.)
- Alleen in gesloten, droge ruimtes gebruiken

1 Montage

- In normaal in de handel verkrijgbare inbouwdozen (volgens DIN 49073) monteren.

2 Aansluiting

- Spanning vrijschakelen.

⚠ Beveilig het apparaat met een voorgeschakelde beschermingsleidingschakelaar type B of C (EN 60898-1) van max. 16 A.

- Aanraakveilig installeren.

⚠ Geen netspanning of andere externe spanning op de nevenplaatsingangen aansluiten!

⚠ Bij de installatie op voldoende isolatie tussen netspanning en bus resp. nevenplaatsen letten (min. 5,5 mm).

3 Ingebruikname via directe aansturing (leveringstoestand)

Via ingang I1 is handbediening (1-toetsbediening voor het dimmen, zonder parametring) mogelijk. Deze kan echter met LUXORplug of de ETS worden gewijzigd.

De ETS-database vindt u op www.theben.de.

Anvendelse efter bestemmelserne

DA

- De indmurede dæmpningsaktorer fra LUXORliving-serien kobler og dæmper lysstyrken for forskellige lyskilder som glødelamper, høvoltage-halogenlamper, lavvoltage-halogenlamper (traditionelle eller med elektronisk transformator) eller dæmpbare LED-lamper til 230 V samt ventilatorer
- Hvis der slutes potentialfri taster eller kontakter til indgangene, kan de forskellige funktioner som kobling, dæmpning, op-/nedkørsel af persienner osv. udføres
- Til anvendelse i bolig- og objektbyggeri (kontorbygninger, offentlige bygninger, hoteller etc.)
- Må kun anvendes i lukkede, tørre rum

1 Montering

- Monteres i almindelige indmurede stikkontakter (iht. DIN 49073).

2 Tilslutning

- Afbryd spændingen.

⚠ Apparatet skal sikres med et forkoblet ledningsrelæ af typen B eller C (EN 60898-1) på maks. 16 A.

- Installér berøringssikkert.

⚠ Tilslut ikke netspænding eller anden ekstern spænding til hjælpeindgangene!

⚠ Sørg for tilstrækkelig isolering mellem netspænding og bus eller hjælpeindgangene (min. 5,5 mm).

3 Opstart via direkte styring (tilstand ved udleveringen)

Via indgang I1 er manuel betjening (en-tastebetjening til dæmpning, uden parametring) mulig. De kan dog ændres med LUXORplug eller ETS.

ETS-databasen kan findes under www.theben.de.

Avsedd användning

SV

- De inbyggda dimmeraktörerna ur LUXORliving-serien till- och fränkopplar och dimrar ljusstyrkan hos olika lampor som t ex glödlampor, högvoltage halogenlampor, lågvoltage halogenlampor (konventionella eller med elektronisk transformator) eller dimringsbara LED-lampor för 230 V samt fläktar
- När potentialfria tryckknappar eller brytare ansluts till ingångarna, kan de utföra olika funktioner som t ex koppla, dimra, dra upp eller fälla ner жалюзи etc.
- För användning i bostads- och objektbyggnationer (Kontorsbyggnader, offentliga byggnader, hotell etc.)
- Endast för användning i slutna, torra utrymmen

1 Montering

- Montera i vanliga inbyggda dosor (enligt DIN 49073).

2 Anslutning

- Koppla från spänningen.

⚠ Säkra enheten med en förkopplad lednings-skyddsbrytare typ B eller C (EN 60898-1) på max. 16 A.

- Installera beröringssäkert.

⚠ Anslut ingen nätspänning eller andra externa spänningar på intill liggande ingångar!

⚠ Se till att det finns tillräckligt med isolering mellan nätspänning och buss respektive intill liggande kontakter (minst 5,5 mm).

3 Idrifttagning via direktstyrning (leveransskick)

Via ingångarna I1 och I2 kan man använda en manuell styrning (uppdragning, nedfällning av de upphängda produkterna, utan parametrisering). Detta kan man dock ändra med hjälp av LUXORplug eller ETS.

ETS-databasen hittar du på www.theben.de.

Määräysten mukainen käyttö

FI

- LUXORliving-sarjan uppoasennettavat himmentimen toimilaitteet kytkävät ja himmentävät erilaiset valonlähteet kuten hehkulamput, korkeajännitteiset halogeenilamput, matalajännitteiset halogeenilamput (perinteiset tai elektronisella muuntajalla) tai himmennettävät LED-lamput 230 V sekä tuulettimet
- Kun potentiaalivapaita painikkeita tai kytkimiä liitetään tuloihin, ne voivat suorittaa eri toimintoja kuten kytkeä, himmentää, ajaa sälekaihtimia ylös ja alas jne.
- Käytettäväksi asuin- ja muissa rakennuksissa (toimistorakennukset, julkiset rakennukset, hotellit jne.)
- Käyttö on sallittu vain suljetuissa, kuivissa tiloissa.

1 Asennus

- Asennus tavallisiin uppoasennusrasioihin (DIN 49073)

2 Liitäntä

- Kytke jännite pois päältä.

⚠ Suojaa laite eteen kytketyllä johdonsuojakatkaisijalla tyyppi B tai C (EN 60898-1) maks. 16 A.

- Asenna laite sen vuoksi kosketussuojattuna.

⚠ Älä liitä verkkojännitettä tai muita ulkoisia jännitteitä lisäliitäntöjen tuloihin!

⚠ Varmista asennuksen yhteydessä riittävä eristys verkkojännitteen ja väläjännitteen tai lisäliitäntöjen välillä (väh. 5,5 mm).

3 Käyttöotto suoraohjauksella (toimitustila)

Manuaalinen käyttö on mahdollista tulo I1 kautta (yksipainikekäyttö himmennykseen, ilman parametrien määrittystä). Niitä voidaan kuitenkin muuttaa LUXORplugin tai ETS:n avulla.

ETS-tietokannan löydät osoitteesta www.theben.de.

Tiltenkt bruk

NO

- Dimmeaktuatorene for innfelt montering fra LUXORliving-serien kobler og dimmer lysstyrken til forskjellige lyspærer som glødelamper, høvoltage-halogenlamper, lavvoltage-halogenlamper (konvensjonelle eller med elektronisk transformator) eller dimmbare LED-lamper for 230 V samt vifter
- Når det kobles potensialfrie pulsbytere eller vippebytere til inngangene, kan de utføre ulike funksjoner som kobling, dimming, kjøre persienne opp/ ned osv.
- Til bruk i boliger og næringsbygg (kontorbygg, offentlige bygg, hoteller osv.)
- Kun til bruk i lukkede, tørre rom

1 Montering

- Monteres i vanlige innfellingsbokser (iht. DIN 49073).

2 Tilkobling

- Koble fra spenningen.

⚠ Sikre apparatet med en forkoblet automatsikring type B eller C (EN 60898-1) på maks. 16 A.

- Installer berøringssikkert.

⚠ Det må ikke kobles til nettspenning eller andre eksterne spenninger til sekundærinn-gangene!

⚠ Sørg for tilstrekkelig isolering mellom nettspenningen og bussen eller sekundær-punkter (minst 5,5 mm).

3 Igangsetting med direktstyringen (utleveringstilstand)

Via inngang I1 er det mulig å betjene manuelt (betjene På-knappen for å dimme, uten parametring). Dette kan endres med LUXORplug eller ETS.

Du finner ETS-databasen på nettsiden www.theben.de.

Použití v souladu s určením

CS

- Stmívací ovladače série LUXORliving pro montáž pod omítku spínají a stmívají jas různých osvětlovacích těles, jako žárovek, vysokonapěťových a nízkonapěťových halogenových žárovek (konvenčních nebo s elektronickým transformátorem) nebo stmívatelných žárovek LED pro 230 V a také ventilátorů
- Pokud se bezpotenciálová tlačítka nebo spínače připojí ke vstupům, mohou provádět různé funkce jako spínání, stmívání, vytahování/stahování žaluzií atd.
- Pro použití v bytové výstavbě a objektech (kancelářské budovy, veřejné budovy, hotely atd.)
- Použití pouze v uzavřených suchých prostorách

1 Montáž

- Namontování do běžných krabic pod omítkou (podle DIN 49073).

2 Připojení

- Odpojte napětí.

⚠ Zajistěte přístroj předřazeným jističem vedení typu B nebo C (EN 60898-1) s hodnotou max. 16 A.

- Nainstalujte chráněně proti doteku.

⚠ Nepřipojujte žádné síťové napětí ani jiná externí napětí k pobočkovým vstupům!

⚠ Při instalaci dbejte na dostatečnou izolaci mezi síťovým napětím a sběrnici, resp. pobočkami (min. 5,5 mm).

3 Uvedení do provozu pomocí přímého ovládání (stav při dodání)

Prostřednictvím vstupu I1 je možné ruční ovládání (ovládání jedním tlačítkem pro stmívání, bez nastavování parametrů). To však lze změnit pomocí LUXORplug nebo ETS.

Databázi ETS naleznete na www.theben.de.



LUXORliving D1

4800570

⚡ ΠΡΟΕΙΔΟΠΟΙΗΣΗ **(EL)**
 Κίνδυνος θανάτου εξαιτίας ηλεκτροπληξίας ή πυρκαγιάς!
 • Η τοποθέτηση πρέπει να διεξάγεται αποκλειστικά από εξειδικευμένους ηλεκτρολόγους!
 • Πριν από τη συναρμολόγηση/αποσυναρμολόγηση αποσυνδέστε την παροχή ηλεκτρικού ρεύματος!
 • Για περισσότερες περιγραφές λειτουργιών, Βλ. εγχειρίδιο LUXORliving.

Γενικές πληροφορίες
 • Ο εντοιχισόμενος ροσατάτης της σειράς LUXORliving συμμορφώνεται με το πρότυπο EN 60669-2-1 όταν η συναρμολόγηση έχει γίνει σύμφωνα με τις προδιαγραφές
 • Η σειρά LUXORliving είναι μια σειρά συσκευών συμπαγούς κατασκευαστικού τύπου για λειτουργίες ενεργοποίησης, ελέγχου έντασης φωτισμού, θέρμανσης και χειρισμού
 • Θέση σε λειτουργία με το λογισμικό LUXORplug και εύκολος χειρισμός με την εφαρμογή LUXORplay (για Android και iOS): www.LUXORliving.de
 • Σε περίπτωση χρήσης σε σύστημα KNX ο προγραμματισμός πραγματοποιείται με το ETS

Τεχνικά χαρακτηριστικά

Τάση λειτουργίας:	230 V AC, 50/60 Hz
Τάση διαύλου:	21–32 V DC
Κατανάλωση ρεύματος διαύλου KNX:	< 4 mA (τυπική)
Τύπος:	TP1-256
Ισχύς αναμονής ελάχ.:	< 1 W
Τύπος επαφής:	Επαφή ε
Τύποι φορτίου:	R/L/C
Ελάχιστο φορτίο:	2 W
Θερμοκρασία λειτουργίας:	- 5 °C ... + 45 °C
Με διακοπή φάσεων:	
Φορτίο λαμπτήρα πυρακτώσεως/αλογόνου / LED με ρυθμιζόμενη ένταση*	250 W στους 25 °C
Δυσαικτικές εισοδοί:	
- Τάση επαφής:	3,3 V
- Ρεύμα επαφής:	0,5 mA
- Μέγ. μήκος καλωδίου:	3 m (εξωτερικοί εισοδοί)
- Μήκος συμπαγών σύνδεσης:	25 cm
Ονομαστική κρουστική τάση:	4 kV
Βαθμός συσσώρευσης ακαθαρσιών:	2
Διατομή σύνδεσης:	4 mm ²
Διαστάσεις:	44,4 x 48,6 x 32,3 mm

* **Με έλεγχο φάσης:** LED: 22 W (έως 25 °C)
 ⓘ Δεν αποκλείεται το ενδεχόμενο προβλημάτων στην ένταση φωτεινότητας ή δυσλειτουργιών σε ορισμένους λαμπτήρες ρυθμιζόμενης έντασης (ιδίως LED) λόγω της διαρκούς τεχνολογικής εξέλιξης.

Περισσότερες πληροφορίες
<http://qr.theben.de/p/4800570en>

⚡ אזהרה **(HE)**
 סכנת חיים כתוצאה מהתחשמלות או שריפה!
 • ההתקנה תתבצע אך ורק על ידי חשמלאי מוסמך!
 • לפני ההתקנה / הפירוק יש לנתק מאספקת החשמל!
 • תיאור פונקציות נפות ניתן למצוא במדריך למשתמש של LUXORliving.

מידע כללי
 הדימר המתקן מותחן לטיח של סדרת LUXORliving עם תעלה תואם לתקן EN 60669-2-1 בהתקנה על פי היעודת
 • סדרת LUXORliving כוללת מגוון מכשירים בעיצוב קומפקטי, אשר ניתן להשתמש בהם למיתוג, לעמעום, לחימום ולכבד
 • ההתקנה מתבצעת עם תוכנת LUXORplug וההפעלה פשוטה עם אפליקציית LUXORplay (עבור אנדרואיד ו-iOS) www.LUXORliving.de
 כאשר נעשה שימוש במערכת KNX, התכנות מתבצע באמצעות ה-ETS

נתונים טכניים

מתח הפעלה:	230V AC, 50/60 Hz
מתח אפיק:	21-32VDC
הספק כניסה KNX-Bus:	< 4mA (טיפוסי)
מתח בהמתנה מינ.:	1W
סוג מגע:	ε
סוגי הספק:	R/L/C
הספק מינ.:	2W
טמפרטורת הפעלה:	+5°C ... 45°C
עם חיתוך פאזה:	
הספק נורת ליבון/האלון / נורות LED הניתנות לעמעום:	250W ב-25°C
כניסות בינאריות:	
- מתח מגע:	3.3V
- זרם מגע:	0.5mA
- אורך כבל מרבי:	3 מ' (כניסות חיצוניות)
- אורך כבלי חיבור:	25 ס"מ
- מתקפי מתח:	4kV
דרגת זיהום:	2
חתך חיבור:	4 מ"מ ²
מידות:	44,4 x 48,6 x 32,3 mm

* עם חיתוך פאזה: LED: 22W (עד 25°C)

לא ניתן לשלול תקלות בפעולת העמעום או הפרעות רדיו בנורות מעומעמות (בפרט בנורות לד) בשל הפיתוח המתמיד של הטכנולוגיה.

מידע נוסף
<http://qr.theben.de/p/4800570en>



⚡ OSTRZEŻENIE **(PL)**
 Zagrożenie dla życia z powodu porażenia prądem lub pożaru!
 • Montaż należy zlecać wyłącznie wykwalifikowanemu elektrykowi!
 • Przed montażem/demontażem należy odłączyć napięcie sieciowe!
 • Pozostałe opisy funkcji znajdują się w podręczniku LUXORliving.

Informacje ogólne
 • Podtynkowy aktor ściemniający serii LUXORliving przy prawidłowym montażu odpowiada normie 60669-2-1
 • Seria LUXORliving to szereg kompaktowych urządzeń umożliwiających przetaczanie, ściemnianie oświetlenia, regulację ogrzewania i sterowanie różnymi funkcjami
 • Uruchomienie za pomocą oprogramowania LUXORplug i prosta obsługa przy użyciu aplikacji LUXORplay (na urządzenia z systemem Android i iOS): www.LUXORliving.de
 • W przypadku użycia w systemie KNX programowanie następuje za pomocą ETS

Dane techniczne

Napięcie robocze:	230 V AC, 50/60 Hz
Napięcie magistrali:	21–32 V DC
Pobór prądu magistrali KNX:	< 4 mA (typowy)
Typ:	TP1-256
Moc czuwania min.:	< 1 W
Rodzaj zestyku:	zestyk ε
Rodzaje obciążenia:	R/L/C
Minimalne obciążenie:	2 W
Temperatura pracy:	- 5°C ... + 45°C
Z regulacją kąta fazowego:	
Moc przyłączeniowa żarówek/halogenów/lampy LED z możliwością ściemniania*	250 W przy 25°C
Wejścia binarne:	
- Napięcie zestyków:	3,3 V
- Prąd zestyków:	0,5 mA
- Maks. długość kabla:	3 m (wejścia zewnętrzne)
- Długość przewodów przyłączeniowych:	25 cm
Znamionowe napięcie udarowe:	4 kV
Stopień zanieczyszczenia:	2
Przekrój przyłącza:	4 mm ²
Wymiary:	44,4 x 48,6 x 32,3 mm

* **Z regulacją kąta fazowego:** LED: 22 W (do 25°C)
 ⓘ Nie można wykluczyć niestandardowego ściemniania ani zakłóceń radiowych w ściemnianych świetłóvkach (w szczególności LED) ze względu na ciągły postęp techniczny.

Więcej informacji
<http://qr.theben.de/p/4800570en>



⚡ ОСТОРОЖНО **(RU)**
 Угроза для жизни в связи с опасностью поражения электрическим током или пожара!
 • Монтаж должен производиться исключительно силами квалифицированных электриков!
 • Перед монтажом/демонтажом отключите сетевое напряжение!
 • Описания других функций в руководстве по LUXORliving.

Общая информация
 • Светорегулятор для врезного монтажа серии LUXORliving с одним каналом соответствует EN 60669-2-1 при правильном монтаже
 • Серия LUXORliving представляет собой ряд приборов с компактной конструкцией для выполнения функций переключения, плавной регулировки яркости, отопления и управления
 • Ввод в эксплуатацию при помощи программы LUXORplug и легкое управление при помощи мобильного приложения LUXORplay (для Android и iOS): www.LUXORliving.de
 • При использовании в системе KNX программирование осуществляется при помощи ETS

Технические характеристики

Рабочее напряжение:	230 В перем. тока, 50/60 Гц
Напряжение на шине:	21–32 В пост. тока
Потребление тока на шине KNX:	< 4 mA (типичное)
Тип:	TP1-256
Мощность в режиме энергосбережения мин.:	< 1 Вт
Типы нагрузки:	R/L/C
Типы нагрузки:	R/L/C
Минимальная нагрузка:	2 Вт
Рабочая температура:	- 5 °C ... +45 °C
С фазовой отсечкой по заднему фронту:	
ламповая нагрузка (лампа накаливания/галогенная лампа)/диммируемые светодиоды*	250 Вт при 25 °C
Бинарные входы:	
- Контактное напряжение:	3,3 В
- Контактный ток:	0,5 mA
- Макс. длина кабеля:	3 м (внешние входы)
- Длина соединительных проводов:	25 см
Номинальное импульсное напряжение:	4 кВ
Степень загрязнения:	2
Сечение соединительного провода:	4 мм ²
Размеры:	44,4 x 48,6 x 32,3 мм

* **С импульсно-фазовым управлением:** светодиод: 22 Вт (до 25 °C)
 ⓘ В связи с постоянным техническим развитием нельзя исключить появление отклонений в алгоритме работы функции диммирования или радиопомех при использовании ламп с регулируемой яркостью [в частности, светодиодных].

Дополнительная информация
<http://qr.theben.de/p/4800570ru>

Hotline Theben:
 +49 7474 692-369

⚡ VAROVANIE **(SK)**
 Nebezpečenstvo ohrozenia života v dôsledku zásahu elektrickým prúdom alebo vzniku požiaru!
 • Montáž nechajte vykonať výlučne kvalifikovaným elektroodborníkom!
 • Pred montážou/demontážou vypnite sieťové napätie!
 • Ďalšie popisy funkcií v príručke LUXORliving.

Všeobecné informácie
 • Podomietkový ovládač stmievania série LUXORliving v prípade správnej montáže zodpovedá norme EN 60669-2-1
 • Série LUXORliving je rad prístrojov kompaktnej konštrukcie, pomocou ktorých je možné ovládať spínanie, stmievanie, vykurovanie a riadenie
 • Uvedenie do prevádzky pomocou softvéru LUXORplug a jednoduché ovládanie pomocou aplikácie LUXORplay (pre Android a iOS): www.LUXORliving.de
 • Pri použití v systéme KNX sa programovanie vykonáva pomocou ETS

Technické údaje

Prevádzkové napätie:	230 V AC, 50/60 Hz
Napätie zbernice:	21–32 V DC
Príkon zbernice KNX:	< 4 mA (zvyčajný)
Typ:	TP1-256
Výkon v pohotovostnom režime min.:	< 1 W
Typ kontaktu:	ε-kontakt
Typy zaťaženia:	R/L/C
Minimálne zaťaženie:	2 W
Prevádzková teplota:	- 5 °C ... + 45 °C
S výstupnou fázou:	
zafažením žiarovkami/halogénovými žiarovkami / stmievateľnými LED*	250 W pri 25 °C
Binárne vstupy:	
- stykový potenciál:	3,3 V
- kontaktný prúd:	0,5 mA
- max. dĺžka kábla:	3 m (externé vstupy)
- dĺžka pripojovacích vodičov:	25 cm
Dimenzačné rázové napätie:	4 kV
Stupeň znečistenia:	2
Prierez prípojky:	4 mm ²
Rožmery:	44,4 x 48,6 x 32,3 mm

* **So vstupnou fázou:** LED: 22 W (max. 25 °C)
 ⓘ V prípade stmievaných žiarovkách (najmä LED) nie je možné vylúčiť anomálie pri stmievaní alebo rádiové rušenie z dôvodu neustáleho technického pokroku.

Ďalšie informácie
<http://qr.theben.de/4800570en>



⚡ İKAZ **(TR)**
 Elektrik çarpması veya yangın nedeniyle ölüm tehlikesi!
 • Montaj işlemini yalnızca uzman bir elektrikçiye yaptırın!
 • Montaj/sökme işleminden önce şebeke gerilimini kesin!
 • LUXORliving kılavuzundaki diğer fonksiyon tanıtımları.

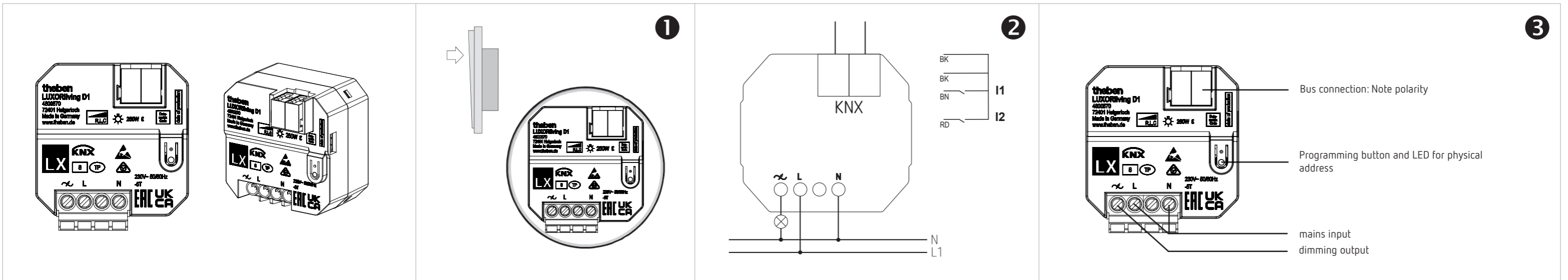
Genel bilgiler
 • LUXORliving serisine ait siva altı kısma aktüatörü amacına uygun kullanım durumunda EN 60669-2-1 standardına uygundur
 • LUXORliving serisi, açma/kapama, dimleme, ısıtma ve kumanda fonksiyonlarının uygulanabilirdiği bir dizin cihazdır
 • LUXORplug yazılımı ile işletime alma ve LUXORplay App uygulaması (Android ve iOS için) ile kolay kullanım: www.LUXORliving.de
 • Bir KNX sistemi kullanıldığında programlama ETS ile yapılır

Teknik veriler

Çalışma gerilimi:	230 V AC, 50/60 Hz
Bus gerilimi KNX:	21–32 V DC
KNX-Bus akımı çeşisi KNX-Bus:	< 4 mA (tipik)
Tip:	TP1-256
Bekleme modunda min güç:	< 1 W
Kontakt türü:	ε kontaklı
Yük türleri:	R/L/C
Asgari yük:	2 W
Çalışma sıcaklığı:	- 5 °C ... + 45 °C
Faz bölümlü:	
Akkor/halojen lamba yükü / kısıtlanabilir LED'ler*	25 °C'de 250 W
İkili girişler:	
- Kontak gerilimi:	3,3 V
- Kontak akımı:	0,5 mA
- Maks. kablo uzunluğu 3 m (harici girişler)	
- Bağlantı kabloları uzunluğu:	25 cm
Anma darbe gerilimi:	4 kV
Kirlenme derecesi:	2
Bağlantı kesiti:	4 mm ²
Ölçüler:	44,4 x 48,6 x 32,3 mm

* **Faz bölümlü:** LED: 22 W (25 °C'ye kadar)
 ⓘ Teknik alandaki sürekli geliştirmeler nedeniyle dimlenebilir lambalarda (özellikler LED'ler) dimleme özelliğinde kusurlar veya çalışma bozuklukları söz konusu olabilir.

Daha fazla bilgi için
<http://qr.theben.de/p/4800570en>



Χρήση σύμφωνα με τις προδιαγραφές (EL)

- Οι ροοστάτες UP της σειράς LUXORliving ενεργοποιούν και ρυθμίζουν τη φωτεινότητα διαφόρων μέσων φωτισμού όπως λαμπτήρες πυρακτώσεως, λαμπτήρες αλογόνου υψηλής τάσης, λαμπτήρες αλογόνου χαμηλής τάσης (συμβατικές ή με ηλεκτρονικό μετασχηματιστή) ή λυχνίες LED με ρύθμιση έντασης φωτισμού για 230 V καθώς και ανεμιστήρες
- Εάν στις εισόδους συνδεθούν επαφείς ή διακόπτες χωρίς δυναμικό, μπορούν να εκτελούν διάφορες λειτουργίες όπως ενεργοποίηση, ρύθμιση έντασης φωτεινότητας, ανέγασμα/κατέβασμα περσιδών κ.λπ.
- Για χρήση σε οικιακούς και επαγγελματικούς χώρους (κτίρια γραφείων, δημόσια κτίρια, ξενοδοχεία κλπ.)
- Επιτρέπεται η χρήση μόνο σε κλειστούς, στεγνοούς χώρους

1 Τοποθέτηση

➢ Εγκαταστήστε σε κοινές χωνευτές υποδοχές του εμπορίου (κατά DIN 49073).

2 Σύνδεση

➢ Διακόψτε την παροχή τάσης.

⚠ Ασφαλίστε τη συσκευή συνδέοντας πριν έναν διακόπτη προστασίας αγωγών τύπου B ή C (EN 60898-1) με μέγ. 16 A.

➢ Εγκαταστήστε με προστασία έναντι επαφής.

⚠ Μην συνδέετε τις δευτερεύουσες εισόδους σε τάση δικτύου ή άλλες εξωτερικές τάσεις!

⚠ Κατά την εγκατάσταση φροντίστε για την επαρκή μόνωση μεταξύ τάσης δικτύου και διαλύου ή/και δευτερευουσών εισόδων (τουλάχιστον 5,5 mm).

3 Έναρξη λειτουργίας μέσω απευθείας ενεργοποίησης (Κατάσταση παράδοσης)

Μέσω της εισόδου I1 είναι εφικτός ο χειροκίνητος χειρισμός (χειρισμός με ένα πλήκτρο για τη ρύθμιση έντασης φωτισμού, χωρίς παραμετροποίηση). Μπορεί ωστόσο να τροποποιηθεί με το LUXORplug ή το ETS.

Θα βρείτε τη βάση δεδομένων ETS στο www.theben.de.

HE

השימוש המיועד דימר UP מסדרת LUXORliving מיועדים למיתוג ולעמעון של נורות שונות, כגון נורות ליבון, נורות הלוגון במתח גבוה, נורות הלוגון במתח נמוך (רגילות או עם שני אלקטרוני) או נורות LED הניתנות לעמעון במתח 230V כמו גם מאוררים כאשר לחצנים או מתגים צפים מחוברים אל הכניסות, ניתן להפעיל פונקציות שונות כגון מיתוג, עמעום, פתיחה/סגירה של תריסים וכדומה

מיועד לשימוש בבנייני מגורים ומסחר (בנייני משרדים, מבני ציבור, בתי מלון וכדומה)

השימוש מיועד אך ורק בחללים סגורים ויבשים

1 התקנה

יש להתקין קופסת חשמל רגילה מתחת לטיח (על פי DIN 49073).

2 חיבור

נלק את מקור המתח מכשיר עם נתך להפסקת מעגל במעלה הורם סוג B או C (EN 60898-1) (זרם מרבי של 16 A).

התקן מחוץ לטווח מגע.

אין לחבר את הכניסות המשניות לרשת החשמל או למתח חיצוני אחר!

בעת ההתקנה, ודא שקיים בידוד מספיק בין רשת החשמל לבין האפיק או הכניסות המשניות (לפחות 5,5 מ"מ).

3 הפעלה על ידי בקרה ישירה (מצב יצרן)

קלט דיגי (לחצן לתפעול פעולם העמעום, ללא פרמוט) אפשרי דרך כניסה I1. ניתן לשינוי בעזרת LUXORplug או ETS.

מסד הנתונים ETS זמין בכתובת www.theben.de.

Zastosowanie zgodne z przeznaczeniem (PL)

- Podtynkowe aktry ściemniające serii LUXORliving pozwalają włączać, wyłączać i ściemniać różne źródła światła, takie jak żarówki, wysoko- i niskonapięciowe świetlówki halogenowe (konwencjonalne lub z transformatorem elektronicznym) lub lampy LED z możliwością ściemniania dla 230 V oraz wentylatory
- Jeżeli do wejść zostaną podłączone bezpotencjałowe przyciski lub przelączniki, mogą one uruchamiać różne funkcje, takie jak przelączanie, ściemnianie, podnoszenie/opuszczanie żaluzji itd.
- Do zastosowania w budynkach mieszkalnych i komercyjnych (biurowce, budynki publiczne, hotele itd.)
- Do użytku wyłączenie w zamkniętych, suchych pomieszczeniach

1 Montaż

➢ Montować w dostępnych w handlu puszkach podtynkowych (wg DIN 49073).

2 Podłączenie

➢ Odtńczyć źródło zasilania.

⚠ Urządzenie zabezpieczyć za pomocą zamontowanego przed nim wyłącznika bezpieczeństwa linii typu B lub C (EN 60898-1) maks. 16 A.

➢ Zainstalować urządzenie tak, by było zabezpieczone przed dotknięciem.

⚠ Nie podłączać napięcia sieciowego ani innych zewnętrznych napięć do wejść wtórników!

⚠ Podczas instalacji zwrócić uwagę na wystarczającą izolację między napięciem sieciowym a magistralą wzgl. wtórnikami (min. 5,5 mm).

3 Uruchomienie za pomocą sterowania bezpośredniego (stan w momencie dostawy)

Za pomocą wejścia I1 możliwa jest obsługa ręczna (obsługa jednym przyciskiem do ściemniania, bez parametryzacji). Można to zmienić poprzez użycie LUXORplug lub ETS.

Bazę danych ETS można znaleźć pod adresem www.theben.de.

Использование по назначению (RU)

- Светорегуляторы UP серии LUXORliving включают и регулируют яркость различных осветительных приборов, например, ламп накаливания, высоковольтных галогенных ламп, низковольтных галогенных ламп (обычных или с электронным трансформатором), а также диммируемых светодиодных ламп на 230 В, а также вентиляторов
- Если беспотенциальные кнопочные выключатели или переключатели подсоединить к входам, они могут выполнять различные функции, такие как переключение, плавная регулировка света, перемещение жалюзи вверх/вниз и т. д.
- Для применения в жилищном и объектом строительстве (офисные здания, общественные здания, отели и т. д.)
- Применяются только в закрытых сухих помещениях

1 Монтаж

➢ Монтаж в коробках для врезного монтажа (согласно DIN 49073).

2 Подключение

➢ Отключите напряжение.

⚠ Защитите прибор с помощью предвключенного линейного защитного автомата типа B или C (EN 60898-1) с макс. 16 А.

➢ Установите защиту от касания.

⚠ Не подключайте сетевое напряжение или другое внешнее напряжение к дополнительным входам!

⚠ При установке обеспечьте достаточную изоляцию между сетевым напряжением и шиной или вспомогательными узлами (не менее 5,5 мм).

3 Ввод в эксплуатацию посредством прямого управления (состояние при поставке)

Через вход I1 возможно ручное управление (одна кнопка для диммирования, без регулирования параметров). Его можно изменить с помощью LUXORplug или ETS.

Базу данных ETS можно найти на сайте www.theben.de.

Správne použitie (SK)

- UP-ovládače stmievania série LUXORliving spínajú a stmievajú jas rôznych svetidiel, napr. žiaroviek, vysokonapäťových halogénových žiaroviek, nízkonapäťových halogénových žiaroviek (konvenčných alebo s elektronickým transformátorom) alebo stmievateľné LED-lampy pre 230 V a ventilátory
- Ak sa na vstupy pripoja bezpotenciálové tlačidlá alebo spínače, môžu vykonávať rôzne funkcie, napr. spínanie, stmievanie, vytiahnutie/spustenie žalúzií, atď.
- Na použitie v obytných budovách a objektoch (kancelárskych budovách, verejných budovách, hoteloch, atď.)
- Použitie iba v uzavretých suchých priestoroch

1 Montáž

➢ Montujte do bežne dostupných podmietských krabíc (podľa DIN 49073).

2 Pripojenie

➢ Odpojte napätie.

⚠ Prístroj istite predradeným výkonovým ističom typu B alebo C (EN 60898-1) max. 16 A.

➢ Inštalujte tak, aby nedošlo ku kontaktu.

⚠ Na vstupy pobočiek nepripájajte sieťové napätie ani iné externé napätia!

⚠ Pri inštalácii dbajte na dostatočnú izoláciu medzi sieťovým napätím a zbernicou príp. pobočkami (min. 5,5 mm).

3 Uvedenie do prevádzky prostredníctvom priameho riadenia (stav pri dodávke)

Pomocou vstupu I1 je možná manuálna obsluha (ovládanie tlačidlom pre stmievanie, bez parametizovania). Toto je však možné zmeniť pomocou LUXORplug alebo ETS.

Databázu ETS nájdete na stránke www.theben.de.

Talimatlara uygun kullanım (TR)

- LUXORliving serisine ait UP kısma aktuatörleri ampul, yüksek voltlu halojen lambalar, alçak voltlu halojen lambalar gibi farklı aydınlatıcıların (klasik ya da elektronik transformator ile) ya da 230 V için kısıtlabilir LED lambaların veya fanların parlaklığını devreye alır ve kısar
- Girişlere potansiyelsiz düğmeler veya şalterler bağlandığında, örneğin açma ve kapama, dimleme, jaluzileri açma/kapama vb. gibi çeşitli fonksiyonlar uygulanabilir
- Konut ve obje yapımında kullanım içi (ofis binası, kamusal binalar, oteller vs.)
- Sadece kapalı, kuru mekanlarda kullanılmalıdır

1 Montaj

➢ Piyasada satılan sıva altı kutulara (DIN 49073 uyarınca) monte edin.

2 Bağlantı

➢ Gerilimi kesin.

⚠ Cihazı B ya da C tipinde (EN 60898-1) maks. 16 A'lık bit hat koruma şalteri ile emniyete alın.

➢ Temasa karşı emniyetli bir şekilde kurun.

⚠ Yan girişlere şebeke gerilimi ya da başka harici gerilimler bağlamayın!

⚠ Kurulum sırasında şebeke gerilimi ve Bus ya da yan noktalar arasında yeterli izolasyon olmasını sağlayın (5,5 mm).

3 Doğrudan kumanda üzerinden işleme alma (teslimat durumu)

I1 girişi üzerinden manuel kumanda (kısmı için tek düğmeli kumanda, parametrelendirme olmadan) mümkündür. Bu LUXORplug ya da ETS ile değiştirilebilir.

ETS veritabanına www.theben.de İnternet adresinden ulaşabilirsiniz.