

## KNX Handbuch

### UP Jalousie-Schaltaktor JU 1

### UP Jalousie-Aktoren

### JU 1 RF, JU 1 S RF



4942550



4941650



4941651

## Inhaltsverzeichnis

1	✎ WICHTIGE WARNHINWEISE!	3
2	Applikationsprogramme für JU 1	4
3	Funktionsbeschreibung	5
4	Bedienung	6
5	Technische Daten	7
	5.1 JU 1	7
	5.2 JU 1 RF, JU 1 S RF	9
6	Allgemeine Informationen zu KNX-Secure	10
	6.1 Inbetriebnahme mit „KNX Data-Secure“	11
	6.2 Inbetriebnahme ohne „KNX Data-Secure“	11
7	Die Applikationsprogramme JU 1, JU 1 RF, JU1 (S) RF	12
	7.1 Auswahl in der Produktdatenbank	12
	7.2 Kommunikationsobjekte Übersicht	13
	7.3 Kommunikationsobjekte Beschreibung	18
	7.4 Parameterseiten Übersicht	32
	7.5 Allgemeine Parameter	34
	7.6 Parameter für den Jalousieaktor	35
	7.7 Parameter für den Schaltaktor	58
	7.8 Parameter für die externen Eingänge I1, I2 als reine KNX Binäreingänge	74
	7.9 Parameter zur Direktsteuerung des Jalousieaktors	96
	7.10 Parameter zur Direktsteuerung des Schaltaktors	100
8	Anwendungsbeispiele - Jalousieaktor	104
	8.1 Jalousieaktor Direktsteuerung: Basiskonfiguration	104
	8.2 Jalousieaktor über den Bus ansteuern	106
	8.3 Jalousieaktor mit Lüftungsfunktion	110
9	Anwendungsbeispiele - Schaltaktor	114
	9.1 Schaltaktor Direktsteuerung: Basiskonfiguration	114
	9.2 Schaltaktorkanäle über den Bus ansteuern	116
	9.3 Schaltaktorkanäle mit und ohne Direktsteuerung	119
10	Anhang	122
	10.1 Allgemeine Informationen zu KNX-RF	122
	10.2 Die Szenen	123
	10.3 Umrechnung Prozente in Hexadezimal- und Dezimalwerte	126

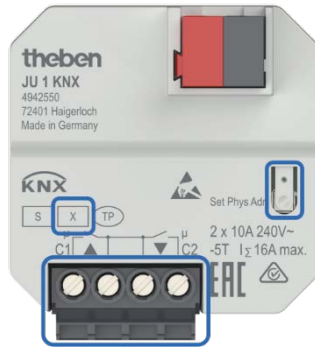
## 1 ⚡ WICHTIGE WARNHINWEISE!



### Gefahr durch elektrischen Schlag!

- Das Gerät JU 1 RF, JU 1 S RF besitzt keine Basisisolierung im Bereich der Klemmen und Steckverbindung!
- Die Eingänge führen Netzspannung!
- Bei Anschluss der Eingänge oder vor jeglichem Eingriff an einem der Eingänge die 230 V Versorgung des Gerätes unterbrechen.
- Berührungssicher installieren.
- Mindestabstand von 3 mm zu leitenden Teilen sicherstellen oder Zusatzisolation z. B. durch Trennstege/-wände verwenden.
- Die Isolierung der nicht verwendeten Eingänge nicht entfernen.
- Die Adern der nicht verwendeten Eingänge nicht abschneiden.
- Keine Netzspannung (230 V) oder andere externe Spannungen an die Eingänge anschließen!
- Bei der Installation auf ausreichende Isolierung zwischen Netzspannung (230 V) und Bus bzw. Eingänge achten (mind. 5,5 mm).

## 2 Applikationsprogramme für JU 1



= JU 1 V2.x secure



= JU 1 V1.x

## 3 Funktionsbeschreibung

---

**i** Das Gerät JU 1 ist wahlweise als 1-Kanal Jalousieaktor (C1) oder als 2-Kanal Schaltaktor (C1, C2) konfigurierbar.<sup>1</sup>  
Das Gerät JU 1 RF, JU 1 S RF ist ein reiner Jalousieaktor.

---

**i** Beide Geräte verfügen des Weiteren über 2 KNX Binäreingänge (I1, I2).

---

### *Verwendung als Jalousieaktor: JU 1, JU 1 RF, JU 1 S RF*

- 1-Kanal Unterputz-Jalousieaktor.
- Einstellbare Eigenschaften: z.B. Art des Motors, Reaktion bei Spannungsausfall und Wiederkehr...
- 2 externe Eingänge: Wahlweise zu Direkten Steuerung des Aktors oder als unabhängige KNX Binäreingänge verwendbar.
- Teilnahme an Zentralbefehlen wie Zentral-Auf/Ab und Szene speichern/abrufen.
- 8 individuelle Positionen voreinstellbar und z.B. über Szenen abrufbar.
- 5 Sicherheitsobjekte: 3x Wind, Regen und Frost.
- Korrektur von Falschanschluss der Antriebe per Parameter.
- Inbetriebnahmemodus für elektronische Motoren
- Anlernen der Laufzeit möglich

### *Verwendung als Schaltaktor: Nur JU 1*

- 2-Kanal Unterputz-Schaltaktor.
- Einstellbare Eigenschaften: z.B. Schalten, Verzögert schalten, Impulsfunktion.
- 2 externe Eingänge: Wahlweise zu Direkten Steuerung des Aktors oder als unabhängige KNX Binäreingänge verwendbar.
- Verknüpfungen, Kontaktart (Öffner/Schließer) und Teilnahme an Zentralbefehlen wie Dauer-Ein, Dauer-Aus, Zentral-Schalten und Szene speichern/abrufen.
- Schaltfunktionen: z. B. Ein/Aus, Impuls, Ein/Aus-Verzögerung, Treppenlicht mit Vorwarnung.
- Logische Verknüpfungen: z. B. Sperren, UND, Freigeben, ODER.
- Auslösen der Kanalfunktion durch 1 Bit-Telegramm oder 8 Bit Schwellwert.
- NTC Eingang für Ist-Temperaturerfassung.
- Kabelanschluss 4-polig für externe Eingänge.

---

**i** **S RF Version:** Optimierte Sende-/Empfangsleistung durch Verwendung eines neuen Funkchips

---

---

<sup>1</sup> siehe Parameter *Verwendung* auf der Parameterseite **Allgemein**.

## 4 Bedienung

Das Gerät besitzt 2 externe Eingänge für Taster, Schalter usw.

---

**i** Im Auslieferungszustand, d.h. noch vor der KNX Programmierung, kann der Aktor direkt mit Tastern an I1 und I2 als Jalousieaktor bedient werden.

---

Je nach Einstellung des externen Eingangs I1 in der ETS kann der Aktor auf 2 verschiedenen Arten bedient werden:

### *Steuerung über Bustelegramme.*

Das ist die klassische Konfiguration für einen KNX Aktor.  
Die Steuerung erfolgt ausschließlich per Bustelegramme.

---

**i** Hier haben die externen Eingänge I1, I2 keine interne Verbindung zum Aktor.

---

### *Direktsteuerung (Standard-Einstellung in der ETS)<sup>2</sup>*

Die Aktor-Kanäle können mit konventionellen Taster<sup>3</sup> bzw. Schalter<sup>4</sup> bedient werden.  
Diese werden direkt an den externen Eingänge I1 und I2 angeschlossen.

---

**i** Die so konfigurierten Eingänge werden dann ausschließlich für diese Funktion verwendet und sind bei dieser Einstellung nicht mehr mit dem Bus verbunden, d.h. es gibt keine Kommunikationsobjekte.

---

Der Aktor selbst behält auch in dieser Konfiguration all seine Kommunikationsobjekte.

Siehe Kapitel „Anwendungsbeispiele“.

---

<sup>2</sup> Schaltfläche *Standardparameter*




<sup>3</sup> Jalousie- und Schaltaktor

<sup>4</sup> Nur Schaltaktor

## 5 Technische Daten

### 5.1 JU 1

Betriebsspannung	KNX Busspannung
Busstrom KNX	5 mA
Anschlussart	Schraubklemmen   Busanschluss: KNX Busklemme
Montageart	Unterputz
L x B x T	JU 1 48,6 x 44,5 x 32 mm
Max. Leitungsquerschnitt	Massiv: 0,5 mm <sup>2</sup> (Ø 0,8 mm) bis 4 mm <sup>2</sup> Litze mit Aderendhülse: 0,5 mm <sup>2</sup> bis 2,5 mm <sup>2</sup>
Anzahl Kanäle	1x Jalousie oder 2x Schalten
Öffnungsweite	< 3 mm (µ-Kontakt)
Schaltausgang	Potenzialfrei, mittlerer Anschluss gemeinsam.
Schalten unterschiedlicher Außenleiter	nein
Kontaktart	Schließer, 10 A pro Kanal, max 16 A pro Gerät
Ohmsche Last	2400 W
Glüh- / Halogenlampenlast	800 W
Leuchtstofflampenlast (EVG)	58 W
Kompaktleuchtstofflampen	15 W
LED-Lampen	< 2 W: 3 W > 2 W: 30 W
Für SELV geeignet	Ja, wenn alle Kanäle SELV schalten
Anzahl Binäreingänge	2
Umgebungstemperatur	-5 °C ... +45 °C

-  Die Schaltleistungsangaben für Leuchtmittel mit elektronischen Vorschaltgeräten wie LED, Kompakt-Leuchtstofflampen, Leuchtstofflampen mit EVG usw. können abhängig von den technischen Eigenschaften der Vorschaltgeräte variieren.
  -  Die Schaltleistungsangaben beziehen sich auf eine Relaislebensdauer von mindestens 30000 Schaltzyklen.
  -  Ein Überschreiten der Schaltleistungsangaben für diese Leuchtmittel ist möglich, geht aber zu Lasten der Relais-Lebensdauer.
-



## 5.2 JU 1 RF, JU 1 S RF


Betriebsspannung	230 – 240 V AC, 50 – 60 Hz
Stand-by Leistung	< 0,4 W
Anschlussart	Schraubklemmen
Montageart	Unterputz
L x B x T	JU 1 RF 48,6 x 46,8 x 22 mm JU 1 S RF 48,6 x 44,4 x 25 mm
Max. Leitungsquerschnitt	Massiv: 0,5 mm <sup>2</sup> (Ø 0,8 mm) bis 4 mm <sup>2</sup> Litze mit Aderendhülse: 0,5 mm <sup>2</sup> bis 2,5 mm <sup>2</sup>
Anzahl Kanäle	1x Jalousie
Öffnungsweite	< 3 mm (µ-Kontakt)
Schaltausgang	Auf, Ab - Potenzialgebunden
Schalten unterschiedlicher Außenleiter	nein
Kontaktart	Schließer, 5 A
Für SELV geeignet	nein
Anzahl Binäreingänge	2
Umgebungstemperatur	-5 °C ... +45 °C
Funkstandard	KNX
Sendefrequenz	868,3 MHz
Sendeleistung	10 mW
Reichweite Freifeld	bis zu 100 m
Codierung	FSK (Frequency Shift Keying)
Transceivertyp	bidirektional



Grundsätzlich ist ein Überschreiten der auf dem Gerät angegebenen Strom und Spannungswerte nicht zulässig!

## 6 Allgemeine Informationen zu KNX-Secure

Ab ETS5 Version 5.5 wird eine sichere Kommunikation in KNX-Systemen unterstützt. Hierbei wird zwischen sicherer Kommunikation über das Medium IP mittels KNX IP-Secure und sicherer Kommunikation über die Medien TP und RF mittels KNX Data-Secure unterschieden. Nachfolgende Informationen beziehen sich auf KNX Data-Secure.

Im Katalog der ETS werden KNX-Produkte mit Unterstützung von „KNX-Secure“ eindeutig gekennzeichnet. 

Sobald ein „KNX-Secure“ Gerät in das Projekt eingefügt wird, fordert die ETS ein Projektpasswort. Wird kein Passwort eingegeben, so wird das Gerät mit deaktiviertem Secure-Mode eingefügt. Das Passwort kann alternativ nachträglich in der Projektübersicht eingegeben oder geändert werden.

## 6.1 Inbetriebnahme mit „KNX Data-Secure“

Für die sichere Kommunikation wird der FDSK (Factory Device Setup Key) benötigt. Wird ein KNX-Produkt mit Unterstützung von „KNX Data-Secure“ in eine Linie eingefügt, verlangt die ETS die Eingabe des FDSK. Dieser gerätespezifische Schlüssel ist auf dem Geräteetikett aufgedruckt und kann entweder per Tastatur eingegeben oder mittels Code-Scanner oder Notebook-Kamera eingelesen werden.

Beispiel FDSK auf Geräteetikett:



Die ETS erzeugt nach Eingabe des FDSK einen gerätespezifischen Werkzeugschlüssel. Über den Bus sendet die ETS den Werkzeugschlüssel zum Gerät, das konfiguriert werden soll. Die Übertragung wird mit dem ursprünglichen und vorher eingegebenen FDSK-Schlüssel verschlüsselt und authentifiziert. Weder der Werkzeug- noch der FDSK-Schlüssel werden im Klartext über den Bus gesendet.

Das Gerät akzeptiert nach der vorherigen Aktion nur noch den Werkzeugschlüssel für die weitere Kommunikation mit der ETS.

Der FDSK-Schlüssel wird für die weitere Kommunikation nicht mehr verwendet, es sei denn, das Gerät wird in den Auslieferungszustand zurückgesetzt: Dabei werden alle eingestellten sicherheitsrelevanten Daten gelöscht.

Die ETS erzeugt so viele Laufzeitschlüssel wie für die Gruppenkommunikation, die man schützen möchte, benötigt werden. Über den Bus sendet die ETS die Laufzeitschlüssel zum Gerät, das konfiguriert werden soll. Die Übertragung erfolgt, indem sie über den Werkzeugschlüssel verschlüsselt und authentifiziert wird. Die Laufzeitschlüssel werden nie im Klartext über den Bus gesendet.

Der FDSK wird im Projekt abgespeichert und kann in der Projektübersicht eingesehen werden. Zusätzlich können alle Schlüssel von diesem Projekt exportiert werden (Backup).

Bei der Projektierung kann nachfolgend definiert werden, welche Funktionen / Objekte gesichert kommunizieren sollen. Alle Objekte mit verschlüsselter Kommunikation werden in der ETS durch das „Secure“-Icon gekennzeichnet.



## 6.2 Inbetriebnahme ohne „KNX Data-Secure“

Alternativ kann das Gerät auch ohne KNX Data-Secure in Betrieb genommen werden. In diesem Fall ist das Gerät ungesichert und verhält sich wie andere KNX-Geräte ohne die Funktion KNX Data-Secure.

Zur Inbetriebnahme des Geräts ohne KNX Data-Secure Gerät im Abschnitt ‚Topologie‘ oder ‚Geräte‘ markieren und im Bereich ‚Eigenschaften‘ in der Registerkarte ‚Einstellungen‘ die Option ‚Sichere Inbetriebnahme‘ auf ‚Deaktiviert‘ setzen.


## 7 Die Applikationsprogramme JU 1, JU 1 RF, JU1 (S) RF

### 7.1 Auswahl in der Produktdatenbank

Hersteller	<a href="#">Theben AG</a>
Produktfamilie	Ausgabe
Produkttyp	JU 1, JU 1 RF, JU 1 S RF
Programmname	JU 1 <sup>5</sup> JU 1 secure <sup>6</sup> JU 1 RF <sup>7</sup> JU 1 (S) RF <sup>8</sup>


Anzahl Kommunikationsobjekte	48 <sup>9</sup> , 25 <sup>10</sup>
Anzahl Gruppenadressen	254
Anzahl Zuordnungen	255

---

 Die Applikationsprogramme für das RF und das S RF Gerät sind identisch und untereinander kompatibel.

---

---

 Die ETS Datenbank finden Sie auf unserer Internetseite: [www.theben.de/downloads](http://www.theben.de/downloads)

---

---

<sup>5</sup> V1.0, V1.1

<sup>6</sup> V2.0...

<sup>7</sup> V1.0

<sup>8</sup> V2.0

<sup>9</sup> JU 1

<sup>10</sup> JU 1 RF, JU 1 S RF

## 7.2 Kommunikationsobjekte Übersicht

### 7.2.1 Jalousieaktor

Nr.	Objektname	Funktion	Länge	R	W	C	T	DPT
1	Kanal C1	AUF / AB	1 Bit	-	W	C	-	1.008
2	Kanal C1	Step / Stop	1 Bit	-	W	C	-	1.007
3	Kanal C1	% Höhe	1 Byte	-	W	C	-	5.001
4	Kanal C1	% Lamelle	1 Byte	-	W	C	-	5.001
5	Kanal C1	Komfort/Automatik sperren	1 Bit	-	W	C	-	1.001
6	Kanal C1	1 = Sperren	1 Bit	-	W	C	-	1.001
		1 = Freigabe	1 Bit	-	W	C	-	1.003
7	Kanal C1	Szenen abrufen/speichern	1 Byte	-	W	C	-	18.001
8	Kanal C1	Szenen freigeben = 1	1 Bit	-	W	C	-	1.003
		Szenen sperren = 1	1 Bit	-	W	C	-	1.001
9	Kanal C1	Sicherheit mit Priorität	2 Bit	-	W	C	-	2.001
10	Kanal C1	Position A	1 Bit	-	W	C	-	1.003
11	Kanal C1	Position B	1 Bit	-	W	C	-	1.003
12	Kanal C1	Position C	1 Bit	-	W	C	-	1.003
14	Kanal C1	Präsenz	1 Bit	-	W	C	-	1.001
15	Kanal C1	Heizunterstützung	1 Bit	-	W	C	-	1.001
16	Kanal C1	Kühlunterstützung	1 Bit	-	W	C	-	1.001
17	Kanal C1	Raumtemperatur	2 Bytes	-	W	C	-	9.001
18	Kanal C1	Rückmeldung Höhe 1-Bit	1 Bit	R	-	C	T	1.009
19	Kanal C1	Rückmelden Höhe %	1 Byte	R	-	C	T	5.001
20	Kanal C1	Rückmelden Lamelle %	1 Byte	R	-	C	T	5.001
21	Kanal C1	Rückmelden Komfort/Automatik	1 Bit	R	-	C	T	1.011
22	Kanal C1	Inbetriebnahmemodus	1 Bit	-	W	C	-	1.001
23	Kanal C1	Laufzeit senden	2 Bytes	R	-	C	T	7.005
		Laufzeit empfangen	2 Bytes	-	W	C	-	7.005
24	Kanal C1	Fensterkontakt 1	1 Bit	-	W	C	-	1.001
25	Kanal C1	Fensterkontakt 2	1 Bit	-	W	C	-	1.001
40	Alarm	Übertemperatur	1 Bit	R	-	C	T	1.005

## 7.2.2 Schaltaktor

Nr.	Objektname	Funktion	Länge	R	W	C	T	DPT
1	Kanal C1	Schaltobjekt	1 Bit	-	W	C	-	1.001
		Schwellwert 0..65535	2 Bytes	-	W	C	-	7.001
		Schwellwert EIS 5 (DPT9.xxx)	2 Bytes	-	W	C	-	9.xxx
		Schwellwert in Prozent	1 Byte	-	W	C	-	5.001
		Schwellwert 0..255	1 Byte	-	W	C	-	5.010
2	Kanal C1	Schalten mit Priorität	2 Bit	-	W	C	-	2.001
3	Kanal C1	Logikeingang in XOR-Gatter	1 Bit	-	W	C	-	1.002
		Logikeingang in UND-Gatter	1 Bit	-	W	C	-	1.002
		Logikeingang in ODER-Gatter	1 Bit	-	W	C	-	1.002
4	Kanal C1	Sperren	1 Bit	-	W	C	-	1.001
5	Kanal C1	Szenen abrufen/speichern	1 Byte	-	W	C	-	18.001
6	Kanal C1	Szenen sperren = 1	1 Bit	-	W	C	-	1.001
		Szenen freigeben = 1	1 Bit	-	W	C	-	1.003
7	Kanal C1	Rückmelden Ein/Aus	1 Bit	R	-	C	T	1.001
8	Kanal C1	Zeit zum nächsten Service	4 Bytes	R	-	C	T	13.100
		Rückmeldung Betriebsstunden	4 Bytes	R	-	C	T	13.100
9	Kanal C1	Service erforderlich	1 Bit	R	-	C	T	1.001
10	Kanal C1	Rücksetzen Betriebsstunden	1 Bit	-	W	C	-	1.001
		Rücksetzen Service	1 Bit	-	W	C	-	1.001
21-31: Objekte für Kanal C2								
40	Alarm	Übertemperatur	1 Bit	R	-	C	T	1.005

### 7.2.3 Externe Eingänge: Funktion Schalter bzw. Taster

Nr.	Objektname	Funktion	Länge	R	W	C	T	DPT
41	Kanal I1.1	<i>Schalten</i>	1 Bit	R	W	C	T	1.001
		<i>Priorität</i>	2 Bit	R	-	C	T	2.001
		<i>Prozentwert senden</i>	1 Byte	R	-	C	T	5.001
		<i>Wert senden</i>	1 Byte	R	-	C	T	5.010
42	Kanal I1.2	<i>Schalten</i>	1 Bit	R	W	C	T	1.001
		<i>Priorität</i>	2 Bit	R	-	C	T	2.001
		<i>Prozentwert senden</i>	1 Byte	R	-	C	T	5.001
		<i>Wert senden</i>	1 Byte	R	-	C	T	5.010
45	Kanal I1	<i>Sperren = 1</i>	1 Bit	-	W	C	-	1.001
		<i>Sperren = 0</i>	1 Bit	-	W	C	-	1.003
51-55	Kanal I2 (Details: Siehe Kanal I1)							

### 7.2.4 Externe Eingänge: Funktion Dimmen

Nr.	Objektname	Funktion	Länge	R	W	C	T	DPT
41	Kanal I1	<i>Schalten</i>	1 Bit	R	W	C	T	1.001
42	Kanal I1	<i>Heller / Dunkler</i>	4 Bit	R	-	C	T	3.007
		<i>Heller</i>	4 Bit	R	-	C	T	3.007
		<i>Dunkler</i>	4 Bit	R	-	C	T	3.007
43	Kanal I1.1	<i>Schalten</i>	1 Bit	R	W	C	T	1.001
		<i>Priorität</i>	2 Bit	R	-	C	T	2.001
		<i>Prozentwert senden</i>	1 Byte	R	-	C	T	5.001
		<i>Wert senden</i>	1 Byte	R	-	C	T	5.010
45	Kanal I1	<i>Sperren = 1</i>	1 Bit	-	W	C	-	1.001
		<i>Sperren = 0</i>	1 Bit	-	W	C	-	1.003
51-55	Kanal I2 (Details: Siehe Kanal I1)							

## 7.2.5 Externe Eingänge: Funktion Jalousie

Nr.	Objektname	Funktion	Länge	R	W	C	T	DPT
41	Kanal I1	Step / Stop	1 Bit	R	-	C	T	1.010
42	Kanal I1	AUF / AB	1 Bit	R	W	C	T	1.008
		AUF	1 Bit	R	-	C	T	1.008
		AB	1 Bit	R	-	C	T	1.008
		Schalten	1 Bit	R	W	C	T	1.001
43	Kanal I1.1	Priorität	2 Bit	R	-	C	T	2.001
		Prozentwert senden	1 Byte	R	-	C	T	5.001
		Höhe % <sup>11</sup>	1 Byte	R	-	C	T	5.001
		Wert senden	1 Byte	R	-	C	T	5.010
		2 Byte 9.x	2 Bytes	R	-	C	T	9.xxx
		4 Byte 14.x	4 Bytes	R	-	C	T	14.xxx
		44	Kanal I1.2	Lamelle % <sup>12</sup>	1 Byte	R	-	C
45	Kanal I1	Sperren = 1	1 Bit	-	W	C	-	1.001
		Sperren = 0	1 Bit	-	W	C	-	1.003
51-55	Kanal I2 (Details: Siehe Kanal I1)							

## 7.2.6 Externe Eingänge: Funktion Temperatureingang (nur I2)

Nr.	Objektname	Funktion	Länge	R	W	C	T	DPT
51	Kanal I2	Istwert Temperatur	2 Byte	R	-	C	T	9.001

## 7.2.7 Externe Eingänge: Funktion Fensterkontakt

Nr.	Objektname	Funktion	Länge	R	W	C	T	DPT
41	Kanal I1	Fensterkontakt 1	1 Bit	R	-	C	T	1.001
45	Kanal I1	Sperren = 1	1 Bit	-	W	C	-	1.001
		Sperren = 0	1 Bit	-	W	C	-	1.003
41	Kanal I2	Fensterkontakt 2	1 Bit	R	-	C	T	1.001
45	Kanal I2	Sperren = 1	1 Bit	-	W	C	-	1.001
		Sperren = 0	1 Bit	-	W	C	-	1.003

<sup>11</sup> Bei Doppelklick mit Objekttyp = Höhe % + Lamelle %

<sup>12</sup> Bei Doppelklick mit Objekttyp = Höhe % + Lamelle %



## 7.2.8 Gemeinsame Objekte

### 7.2.8.1 Jalousieaktor

Nr.	Objektname	Funktion	Länge	R	W	C	T	DPT
74	Zentral	Zentral Szenen abrufen/speichern	1 Byte	-	W	C	-	18.001
75	Zentrale Sicherheit 1	1	1 bit	-	W	C	-	1.002
76	Zentrale Sicherheit 2	2	1 bit	-	W	C	-	1.002
77	Zentrale Sicherheit 3	3	1 bit	-	W	C	-	1.002
78	Zentral	AUF / AB	1 bit	-	W	C	-	1.008
79	Zentrale Sicherheit	Regen	1 bit	-	W	C	-	1.002
80	Zentrale Sicherheit	Frost	1 bit	-	W	C	-	1.002

### 7.2.8.2 Schaltaktor

Nr.	Objektname	Funktion	Länge	R	W	C	T	DPT
71	Zentral	Zentral Dauer EIN	1 Bit	-	W	C	-	1.001
72	Zentral	Zentral Dauer AUS	1 Bit	-	W	C	-	1.001
73	Zentral	Zentral Schalten	1 Bit	-	W	C	-	1.001
74	Zentral	Zentral Szenen abrufen/speichern	1 Byte	-	W	C	-	18.001

## 7.3 Kommunikationsobjekte Beschreibung

### 7.3.1 Objekte für den Jalousieaktor

#### *Objekt 1: AUF/AB*

Rollladen / Jalousie mit 0" hoch- und mit 1" herunterfahren.

#### *Objekt 2: Step/Stop*

Wenn sich der Antrieb bewegt, wird dieser beim Empfangen eines Step/Stop Telegramms gestoppt.

Steht der Antrieb zu diesem Zeitpunkt, so wird bei Jalousien, eine kurze Lamellenwendung (Step) ausgeführt.

Bei den anderen Antriebsarten wird, je nach vorgegebener Steprichtung, die aktuelle Position nach oben oder nach unten angepasst.

Die Richtung des Steps wird dadurch bestimmt, ob eine 0 oder eine 1 auf das Objekt gesendet wird.

Falls die parametrisierte Stepzahl für komplette Wendung erreicht ist, wird kein Step ausgeführt.

#### *Objekt 3: % Höhe*

Rollladen / Jalousie auf eine bestimmte Höhe fahren.

Die Vorgabe erfolgt in %.

0% ... 3% = obere Endlage

100% = untere Endlage

Kann durch das Objekt *Komfort Automatik* gesperrt werden (siehe unten).

#### *Objekt 4: % Lamelle*

Vorgabe einer bestimmten Lamellenwendung in %

Kann durch das Objekt *Komfort Automatik* gesperrt werden (siehe unten)

#### *Objekt 5: Komfort/Automatik sperren*

Eine 1 auf dieses Objekt sperrt die Funktionen Antrieb Höhe und Antrieb Lamelle.

Diese Funktion wird benutzt, um ein Verstellen der Jalousie durch Fremdeinwirkung zu unterbinden und damit eine bevorzugte Jalousie- Lamellenposition festzuhalten.

Die Auf-/Ab-Funktion bleibt erhalten (Objekt *AUF/AB*).

#### *Objekt 6: Sperren / Freigabe*

Sperrt die Funktion des Kanals.

Verhalten bei Setzen und Aufheben der Sperre sind parametrierbar wenn die Sperrfunktion aktiviert wurde (Parameterseite *Funktionsauswahl*).

## Objekt 7: Szenen abrufen/speichern

Nur verfügbar wenn die Szenenfunktion aktiviert wurde (Parameterseite **Funktionsauswahl**).

Mit diesem Objekt können Szenen abgespeichert und später wieder abgerufen werden.

Beim Speichern wird der Zustand des Kanals abgespeichert.

Dabei ist es gleichgültig, wie dieser Zustand hergestellt wurde (ob über Schaltbefehle, Zentralobjekte oder die Tasten am Gerät). Beim Abrufen wird der gespeicherte Zustand wieder hergestellt.

Es werden die Szenennummern von 1 bis 63 unterstützt.

Jeder Kanal kann an bis zu 8 Szenen teilnehmen.

Mit dem Wert 63 (= Szene 64) wird die gerade aktive Szene beendet.

Siehe im Anhang: Die Szenen

## Objekt 8: Szenen sperren / Szenen freigeben

Sperrt die Szenenfunktion, entweder mit einer 1 oder einer 0, je nach Parametrierung.

Solange gesperrt, ist Speichern und Abrufen der Szenen nicht mehr möglich

## Objekt 9: Sicherheit mit Priorität

Sicherheit mit Priorität wird verwendet wenn die Rollläden bzw. Sonnenschutzvorrichtungen für eine beliebige Zeit fest in einer Endlage bleiben müssen, z.B. zur Fensterreinigung.

Diese Betriebsart hat die höchste Prioritätsebene.

Während Sicherheit mit Priorität aktiv ist werden alle Fahrbefehle (*AUF/AB, % Höhe, Step/Stop, Lamelle %*), die anderen Sicherheitsobjekte und die manuelle Bedienung ignoriert.

Objektwert	Sicherheit mit Priorität
0	inaktiv
1	
2	AUF
3	AB

Sicherheit mit Priorität wird mit einer 1 oder einer 0 beendet.

## Objekt 10: Position A

Der Antrieb wird mit einer 1 in die vordefinierte Position A (Preset bzw. Endlage) gebracht werden.

Siehe Parameterseite **Positionen über 1 Bit**.

## Objekt 11: Position B

Der Antrieb wird mit einer 1 in die vordefinierte Position B (Preset bzw. Endlage) gebracht.

Siehe Parameterseite **Positionen über 1 Bit**.

## Objekt 12: Position C

Der Antrieb wird mit einer 1 in die vordefinierte Position C (Preset bzw. Endlage) gebracht.

Siehe Parameterseite **Positionen über 1 Bit**.

## Objekt 13

n.b.

## *Objekt 14: Präsenz*

Präsenz-Status für die Heiz- bzw. Kühlunterstützung.  
Siehe Parameterseite **Sonnenschutz**.

## *Objekt 15: Heizunterstützung*

Heizunterstützung aktivieren Siehe Parameterseite **Sonnenschutz**

## *Objekt 16: Kühlunterstützung*

Kühlunterstützung aktivieren Siehe Parameterseite **Sonnenschutz**.

## *Objekt 17: Raumtemperatur*

Empfängt die aktuelle Raumtemperatur in °C für die Funktion Sonnenschutz.

## *Objekt 18: Rückmelden Höhe 1 Bit*

Rückmeldung der aktuellen Antriebshöhe als DPT1.009.

## *Objekt 19: Rückmelden Höhe %*

Rückmeldung der aktuellen Antriebshöhe in %.

## *Objekt 20: Rückmelden Lamelle %*

Rückmeldung der aktuellen Lamellenposition in %.

## *Objekt 21: Rückmelden Komfort/Automatik*

0 = Automatikbetrieb: Antriebsposition wird z.B. von der Wetterstation gesteuert.

1 = Komfort aktiv: Der Kanal befindet sich momentan im Komfortmodus, Telegramme auf die Objekte Höhe % und Lamelle % werden nicht ausgeführt.

## *Objekt 22: Inbetriebnahmemodus*

0 = Normalbetrieb (keine Inbetriebnahme)

1 = Inbetriebnahmemodus aktivieren

## Objekt 23: Laufzeit senden, Laufzeit empfangen

Die Funktion des Objektes hängt von der gewählten *Einstellung der Laufzeit der Antriebe* ab:

<i>Einstellung der Laufzeit der Antriebe</i>	<b>Funktion</b>	<b>Verwendung</b>
<i>Einlernen im Inbetriebnahmemodus (senden)</i>	Nur im Inbetriebnahmemodus: Sendet die ermittelte Laufzeit des Kanals an alle Kanäle die sich ebenfalls im Inbetriebnahmemodus befinden.	Mit dem ersten AB-Befehl nach Anwahl des Inbetriebnahmemodus beginnt das Einlernen der Laufzeit indem die Zeit bis zum nächsten Stop-Befehl gemessen wird. Sobald der Stop-Befehl erfolgt, wird die gemessene Laufzeit gespeichert, der Wert gesendet und die Inbetriebnahme beendet.
<i>über Objekt im Inbetriebnahmemodus (empfangen)</i>	Nur im Inbetriebnahmemodus: Empfängt die ermittelte Laufzeit des sendenden Kanals	Laufzeit wird empfangen, gespeichert und die Inbetriebnahme beendet.
<i>über ETS</i>	nicht verwendet.	

## Objekt 24: Fensterkontakt 1

Eingangsobjekt für den ersten<sup>13</sup> Fensterkontakt der Lüftungsfunktion.

## Objekt 25: Fensterkontakt 2

Eingangsobjekt für den zweiten Fensterkontakt der Lüftungsfunktion.

Dieser wird zur Unterscheidung zwischen Fenster geöffnet und Fenster gekippt benötigt.



Die Eingangsobjekte *Kanal C1 - Fensterkontakt 1* und *Kanal C1 - Fensterkontakt 2* sind intern nicht mit den Eingängen I1 und I2 verbunden. Die Verbindung wird ausschließlich über Bustelegramme realisiert.<sup>14</sup> Dazu werden diese Objekte über Gruppenadressen mit den Objekten *Kanal I1 - Fensterkontakt 1* und *Kanal I2 - Fensterkontakt 2* verbunden.

---

<sup>13</sup> bzw. einzigen

<sup>14</sup> Somit kann der Fensterstatus entweder über die eigenen Eingänge I1, I2 oder von anderen Busteilnehmer (Binäreingang, Tasterschnittstelle usw.) bezogen werden.

### 7.3.2 Objekte für den Schaltaktor

**Objekt 1: Schaltobjekt, Schwellwert in Prozent, Schwellwert 0..255, Schwellwert DPT 9.xxx, Schwellwert 0..65535**

Eingangsobjekt: Mit diesem Objekt wird die eingestellte Kanalfunktion ausgelöst (siehe Parameter: *Funktion des Kanals*).

Die eingestellte Kanalfunktion kann entweder über ein 1 Bit Telegramm oder durch Überschreiten einer Schwelle (8- bzw. 16- Bit Telegramm) ausgelöst werden.

Parameter		Auslösen der Kanalfunktion durch
Auslösen der Funktion durch	Art des Schwellwertobjekts	
Schaltobjekt		1-Bit Telegramm
Schwellwertüberschreitung	Objekttyp: Prozent (DPT5.001)	Prozentwertüberschreitung
	Objekttyp: Zählwert 0..255 (DPT 5.010)	Beliebigen Wert im angegebenen Zahlenbereich
	Objekttyp: Zählwert 0..65535 (DPT 7.001)	
	Objekttyp: EIS5 z.B. CO2, Helligkeit (DPT 9.xxx)	2 Byte Gleitkommazahl

#### Objekt 2: Schalten mit Priorität

Prioritätssteuerung:

Zustand Obj.	Kanalzustand
<i>Schalten mit Priorität</i>	
0	wie durch das Eingangsobjekt <sup>15</sup> vorgegeben
1	
2	AUS
3	EIN

#### Objekt 3: Logikeingang in UND-Gatter, in ODER-Gatter, in XOR-Gatter

Nur verfügbar wenn Verknüpfung aktiviert wurde (Parameterseite **Funktionsauswahl**).  
Bildet eine logische Verknüpfung zusammen mit dem Eingangsobjekt zum Auslösen der Kanalfunktion.

#### Objekt 4: Sperren

Sperrt die Funktion des Kanals.

Verhalten bei Setzen und Aufheben der Sperre sind parametrierbar wenn die Sperrfunktion aktiviert wurde (Parameterseite **Funktionsauswahl**).

<sup>15</sup> Bei Direktsteuerung auch: Taster/Schalter an I1

## Objekt 5: Szene abrufen/speichern

Nur verfügbar wenn die Szenenfunktion aktiviert wurde (Parameterseite **Funktionsauswahl**).

Mit diesem Objekt können Szenen abgespeichert und später wieder abgerufen werden. Beim Speichern wird der Zustand des Kanals abgespeichert. Dabei ist es gleichgültig, wie dieser Zustand hergestellt wurde (ob über Schaltbefehle, Zentralobjekte oder die Tasten am Gerät). Beim Abrufen wird der gespeicherte Zustand wieder hergestellt.

Es werden die Szenennummern von 1 bis 64 unterstützt. Jeder Kanal kann an bis zu 8 Szenen teilnehmen.

Siehe im Anhang: Die Szenen

## Objekt 6: Szenen sperren = 1, Szenen freigeben = 1

Sperrt die Szenenfunktion, entweder mit einer 1 oder einer 0, je nach Parametrierung. Solange gesperrt, ist Speichern und Abrufen der Szenen nicht mehr möglich.

## Objekt 7: Rückmelden Ein/Aus

Meldet den aktuellen Zustand des Kanals zurück. Je nach Parametrierung kann der Zustand auch invertiert zurückgemeldet werden.

## Objekt 8: Zeit zum nächsten Service, Rückmeldung Betriebsstunden

Nur verfügbar wenn die Betriebsstundenzählerfunktion aktiviert wurde (Parameterseite **Funktionsauswahl**). Meldet, je nach gewählte Art des Betriebsstundenzählers (Parameterseite **Betriebsstundenzähler und Service**), entweder die übrige Zeit bis zum Ablauf des eingestellten Service-Intervalls oder den aktuellen Stand des Betriebsstundenzählers.

## Objekt 9: Service erforderlich

Nur verfügbar wenn die Betriebsstundenzählerfunktion aktiviert wurde (Parameterseite **Funktionsauswahl**) und *Art des Betriebsstundenzählers = Zähler für Zeit zum nächsten Service*.

Meldet ob der eingestellte Service Intervall abgelaufen ist.  
0 = nicht abgelaufen  
1 = Service Intervall ist abgelaufen.

## Objekt 10: Rücksetzen Service, Rücksetzen Betriebsstunden

Funktion	Verwendung
Rücksetzen Service <sup>16</sup>	Service Intervall Zähler zurücksetzen.
Rücksetzen Betriebsstunden <sup>17</sup>	Betriebsstundenzähler zurücksetzen

---

<sup>16</sup> Je nach Parametrierung

<sup>17</sup> Je nach Parametrierung

## 7.3.3 Objekte für die externen Eingänge: Funktion Schalter

### *Objekt 41: Kanal I1.1*

Erstes Ausgangsobjekt des Kanals (Erstes Telegramm).

Es sind 4 Telegrammformate einstellbar:

Schalten EIN/AUS, Priorität, Prozentwert senden, Wert senden.

### *Objekt 42: Kanal I1.2*

Zweites Ausgangsobjekt des Kanals (Zweites Telegramm).

Es sind 4 Telegrammformate einstellbar:

Schalten EIN/AUS, Priorität, Prozentwert senden, Wert senden.

### *Objekt 45: Kanal I1 Sperren = 1 bzw. sperren = 0*

Über dieses Objekt wird der Kanal gesperrt.

Wirksinn des Sperrobjects und Verhalten beim Setzen bzw. Aufheben der Sperre sind parametrierbar.

### *Objekte 51-55*

Objekte für den Kanal I2



## 7.3.4 Objekte für die externen Eingänge: Funktion Taster

### *Objekt 41: Kanal I1.1*

Erstes Ausgangsobjekt des Kanals (Erstes Telegramm).

Es sind 4 Telegrammformate einstellbar:

Schalten EIN/AUS, Priorität, Prozentwert senden, Wert senden.

### *Objekt 42: Kanal I1.2*

Zweites Ausgangsobjekt des Kanals (Zweites Telegramm).

Es sind 4 Telegrammformate einstellbar:

Schalten EIN/AUS, Priorität, Prozentwert senden, Wert senden.

### *Objekt 45: Kanal I1 Sperren = 1 bzw. sperren = 0*

Über dieses Objekt wird der Kanal gesperrt.

Wirksinn des Sperrobjects und Verhalten beim Setzen bzw. Aufheben der Sperre sind parametrierbar.

### *Objekte 51-55*

Objekte für den Kanal I2

## 7.3.5 Objekte für die externen Eingänge: Funktion Dimmen

### *Objekt 41: Kanal I1.1 Schalten*

Schaltet den Dimmer ein und aus.

### *Objekt 42: Kanal I1.1 Heller, Dunkler, Heller / Dunkler*

4-Bit Dimmbefehle.

### *Objekt 43: Kanal I1.1 Schalten, Priorität, Prozentwert..*

Ausgangsobjekt für die Zusatzfunktion bei Doppelklick.

Es sind 4 Telegrammformate einstellbar:

Schalten EIN/AUS, Priorität, Prozentwert senden, Wert senden.

### *Objekt 45: Kanal I1 Sperren = 1 bzw. sperren = 0*

Über dieses Objekt wird der Kanal gesperrt.

Wirksinn des Sperrobjects und Verhalten beim Setzen bzw. Aufheben der Sperre sind parametrierbar.

### *Objekte 51-55*

Objekte für den Kanal I2

## 7.3.6 Objekte für die externen Eingänge: Funktion Jalousie

### *Objekt 41: Kanal I1 Step / Stop*

Sendet Step/Stop Befehle an den Jalousie-Aktor.

### *Objekt 42: Kanal I1 AUF/AB, AUF, AB*

Sendet Fahrbefehle an den Jalousie-Aktor.

### *Objekt 43: Kanal I1.1 Schalten, Priorität, Prozentwert., Höhe %*

Ausgangsobjekt für die Zusatzfunktion bei Doppelklick.

Es sind 5 Telegrammformate einstellbar:

Schalten EIN/AUS, Priorität, Prozentwert senden, Wert senden, Höhe %.

### *Objekt 44: Kanal I1.1 Lamelle %*

Lamellentelegramm zur Positionierung der Jalousie bei Doppelklick (zusammen mit Objekt Höhe %, bei *Objektyp = Höhe + Lamelle*).

### *Objekt 45: Kanal I1 Sperren = 1 bzw. sperren = 0*

Über dieses Objekt wird der Kanal gesperrt.

Wirksinn des Sperrobjects und Verhalten beim Setzen bzw. Aufheben der Sperre sind parametrierbar.

### *Objekte 51-55*

Objekte für den Kanal I2

## 7.3.7 Objekte für die externen Eingänge: Funktion Temperatureingang

### *Objekt 51 Kanal I2 Istwert Temperatur<sup>18</sup>*

Sendet die am Eingang I2 gemessene Temperatur (Fernfühler bzw. Fußbodentempertursensor).

---

<sup>18</sup> Die Funktion Temperatureingang ist ausschließlich mit dem Eingang I2 möglich.

## 7.3.8 Objekte für die externen Eingänge: Funktion Fensterkontakt

---

**i** Die Ausgangsobjekte *Kanal I1 - Fensterkontakt 1* und *Kanal I2 - Fensterkontakt 2* sind intern nicht mit dem Jalousieaktor-Kanal C1 verbunden. Die Verbindung wird ausschließlich über Bustelegramme realisiert.<sup>19</sup> Dazu werden diese Objekte über Gruppenadressen mit den Objekten *Kanal C1 - Fensterkontakt 1,2* des Aktors verbunden.

---

### *Objekt 41: Kanal I1 Fensterkontakt 1*

Erstes Ausgangsobjekt des Kanals (Erstes Telegramm).

Es sind 4 Telegrammformate einstellbar:

Schalten EIN/AUS, Priorität, Prozentwert senden, Wert senden.

### *Objekt 45: Kanal I1 Sperren = 1 bzw. sperren = 0*

Über dieses Objekt wird der Kanal gesperrt.

Wirkung des Sperrobjects und Verhalten beim Setzen bzw. Aufheben der Sperre sind parametrierbar.

### *Objekte 51-55*

Objekte für den Kanal I2

---

<sup>19</sup> Somit können die Fensterkontakt-Eingänge I1 und I2 sowohl für C1 als auch für andere Busteilnehmer Jalousieaktoren (Displays usw.) verwendet werden.

## 7.3.9 Gemeinsame Objekte für den Jalousieaktor

### *Objekt 40: Übertemperatur*

Meldet wenn das Gerät, z.B. durch Überschreitung des Maximalstroms, eine zu hohe Temperatur erreicht und den Ausgang ausgeschaltet hat.

### *Objekt 74: Zentral Szenen abrufen / Speichern*

Zentrales Objekt für die Verwendung von Szenen.

Mit diesem Objekt können Szenen abgespeichert und später wieder abgerufen werden.

Siehe im Anhang: *Die Szenen*

### *Objekte 75, 76, 77: Zentrale Sicherheit 1, 2, 3*

Die Sicherheitsobjekte ermöglichen eine gezielte Reaktion der Antriebe auf eine bestimmte Situation mit hoher Priorität. Diese Objekte können z.B. mit 3 unterschiedlich platzierten Windfühler (Wetterstationen) verbunden sein.

**Beispiel:** Ein Sicherheitsobjekt wird mit einem Windfühler verbunden.

Ein Antrieb, an dem ein textiler Sonnenschutz angeschlossen ist, wird parametrier um auf dieses Sicherheitsobjekt zu reagieren.

Solange eine 0 anliegt, gilt der normale Betriebszustand.

Bei Sturm wird vom Windfühler eine 1 auf das Sicherheitsobjekt gesendet und der Sonnenschutz wird sofort in die parametrierte Sicherheitsposition gefahren.



Ein Sicherheitsobjekt darf nur von einem Gerät angesteuert werden, andernfalls könnten sich unterschiedliche Befehle gegenseitig aufheben.



Bei einer Abfrage der Sicherheitsobjekte z.B. über die ETS-Funktion Wert lesen: Falls der Zustand *Sicherheit ein* durch die zyklische Überwachung entstanden ist, bleibt der Objektwert bei 0.



Nach Download sind die Sicherheitszustände neu zu initialisieren.

### *Objekt 78: Zentral Auf/Ab*

Mit diesem Objekt können alle dafür parametrierten Antriebe zentral gesteuert werden.

Damit können mit einem Taster z.B. alle Rollläden einer Fassade gleichzeitig auf- oder abgefahren werden

0 = hochfahren

1 = herunterfahren

### *Objekt 79: Zentrale Sicherheit Regen*

Mit diesem Objekt können alle dafür parametrierten Antriebe bei Regenalarm zentral in eine definierte Position gefahren werden.

## *Objekt 80: Zentrale Sicherheit Frost*

Mit diesem Objekt können alle dafür parametrisierten Antriebe bei Frostalarm zentral in eine definierte Position gefahren werden.

## 7.3.10 Gemeinsame Objekte für den Schaltaktor

### *Objekt 40: Übertemperatur*

Meldet wenn das Gerät, z.B. durch Überschreitung des Maximalstroms, eine zu hohe Temperatur erreicht und den Ausgang ausgeschaltet hat.

### *Objekt 71: Zentral Dauer EIN*

Zentrale Einschaltfunktion.

0 = keine Funktion

1 = Dauer EIN

Die Teilnahme an diesem Objekt ist einstellbar  
(Parameterseite **Funktionsauswahl**).



Dieses Objekt hat die höchste Priorität.

Solange es gesetzt ist sind andere Schaltbefehle auf dem teilnehmenden Kanal unwirksam.

---

### *Objekt 72: Zentral Dauer AUS*

Zentrale Ausschaltfunktion.

0 = keine Funktion

1 = Dauer AUS

Die Teilnahme an diesem Objekt ist einstellbar  
(Parameterseite **Funktionsauswahl**).



Dieses Objekt hat die zweithöchste Priorität nach Zentral Dauer EIN. Solange es gesetzt ist sind andere Schaltbefehle auf dem teilnehmenden Kanal unwirksam.

---

### *Objekt 73: Zentral schalten*

Zentrale Schaltfunktion.

0 = AUS

1 = EIN

Die Teilnahme an diesem Objekt ist einstellbar  
(Parameterseite **Funktionsauswahl**).

Mit diesem Objekt verhält sich der teilnehmende Kanal genauso wie wenn sein Eingangsobjekt einen Schaltbefehl empfangen würde.

### *Objekt 74: Zentral Szenen abrufen / Speichern*

Zentrales Objekt für die Verwendung von Szenen.

Mit diesem Objekt können „Szenen“ abgespeichert und später wieder abgerufen werden.

Siehe im Anhang: [Die Szenen](#)

## 7.4 Parameterseiten Übersicht

### 7.4.1 Allgemein

Parameterseite	Beschreibung
<i>Allgemein</i>	Allgemeine Parameter: Auswahl Schaltaktor oder Jalousieaktor usw.

### 7.4.2 Jalousieaktor JU 1, JU 1 RF, JU 1 S RF

Parameterseite	Beschreibung
<b>Jalousieaktor Kanal C1</b>	
<i>Funktionsauswahl</i>	Eigenschaften des Kanals und Aktivierung weiterer Funktionen (Szenen, Sonnenschutz, Sperre usw.).
<i>Antriebseinstellungen</i>	Fahrtrichtung, Laufzeiten usw.
<i>Sonnenschutz</i>	Einstellungen zur Heiz- und Kühltunterstützung.
<i>Positionen über 1 Bit</i>	Verhalten beim Aufrufen oder Verlassen der 1-Bit Positionen
<i>Lüftung</i>	Automatische Jalousie- bzw. Rollladen-Positionierung beim Öffnen des Fensters.
<i>Sicherheit Wind / Regen / Frost</i>	Priorität und Teilnahme an den Sicherheitsobjekten für Wind, Regen und Frost.
<i>Presets</i>	8 voreingestellten Höhen und Lamellenpositionen die über Szenen oder 1-Bit Objekte abrufbar sind.
<i>Spannungswiederkehr</i>	Verhalten bei Netz- bzw. Busausfall und Wiederkehr.
<i>Sperrfunktion</i>	Art des Sperrtelegramms und Verhalten bei Sperren.
<i>Szenen</i>	Auswahl der für den Kanal relevanten Szenennummern.

### 7.4.3 Schaltaktor JU 1

Parameterseite	Beschreibung
<b>Schaltaktor Kanal C1/C2</b>	
<i>Funktionsauswahl</i>	Eigenschaften des Kanals und Aktivierung weiterer Funktionen (Szenen, Verknüpfung usw.).
<i>Kontakteigenschaften</i>	Kontaktart und Zustand nach Download, Busausfall usw.
<i>Schwellwert</i>	Einstellungen für das Auslösen der Kanalfunktion durch Schwellwertüberschreitung.
<i>Sperrfunktion</i>	Art des Sperrtelegramms und Verhalten bei Sperren.
<i>Szenen</i>	Auswahl der für den Kanal relevanten Szenennummern.
<i>Rückmeldung</i>	Zustand des Rückmeldeobjekts usw.
<i>Betriebsstundenzähler und Service</i>	Art des Betriebsstundenzählers, ggf. Serviceintervall usw..
<i>Verknüpfung</i>	Auswahl der logischen Verknüpfung.



#### 7.4.4 Externe Eingänge

Parameterseite	Beschreibung
<b>Externe Eingänge I1, I2</b>	
<i>Funktionsauswahl</i>	Funktion des Eingangs, Entprellzeit, Anzahl der Telegramme, Sperrfunktion usw. Zusätzlich bei I2: Auswahl des Temperatursensors, Temperaturabgleich usw.
<i>Schalter-Objekt 1, 2</i>	Objekttyp, Sendeverhalten usw. für jedes Objekt individuell einstellbar.
<i>Direkt schalten</i>	Schaltzustände bei Direktsteuerung
<i>Taster-Objekt 1, 2</i>	Objekttyp, Sendeverhalten usw. für jedes Objekt individuell einstellbar.
<i>Dimmen</i>	Art der Steuerung.
<i>Jalousie</i>	Art der Steuerung.
<i>Doppelklick</i>	Zusätzliche Telegramme bei <i>Dimmen</i> und <i>Jalousie</i> .
<i>Fensterkontakt</i>	Wirksinn, zykl. Senden usw.

## 7.5 Allgemeine Parameter

### 7.5.1 Allgemein



Der erste Parameter, *Verwendung*, bestimmt den Einsatzzweck des Gerätes und sollte als erstes eingestellt werden.

Bezeichnung	Werte	Beschreibung
<i>Verwendung</i>	<b>1-Kanal Jalousie-Aktor</b>	Das Gerät wird als Jalousie-Aktor eingesetzt.
	<i>2-Kanal Schaltaktor</i>	Das Gerät wird als 2-facher Schaltaktor eingesetzt.
<i>Externe Eingänge verwenden</i>	<i>Nein</i>  <b>Ja</b>	Der Aktor wird ausschließlich über den Bus gesteuert.  2 Binäreingänge stehen zur Verfügung. Mögliche Funktionen: I1: Aktor direkt steuern (Taster-/Schalterfunktion) oder KNX Binäreingang. I2: Aktor direkt steuern (Taster-/Schalterfunktion) oder KNX Binäreingang mit Temperatur.
<i>Übertemperatur-Alarm<sup>20</sup> zyklisch senden</i>	<i>immer zyklisch</i>  <b>nur im Fehlerfall zyklisch senden</b>	Das Objekt Alarminfo sendet den aktuellen Status immer zyklisch und bei Änderung: Sendet nur im Fehlerfall, zyklisch und bei Änderung.
<i>Zykluszeit</i>	<i>jede min</i> <i>alle 2 min</i> <i>alle 3 min</i> ... <b>alle 30 min</b> <i>alle 45 min</i> <i>alle 60 min</i>	Zykluszeit für das Objekt Alarm-Info



<sup>20</sup> Wenn die Temperatur im Gerät durch Überbelastung zu stark ansteigt wird der Ausgang abgeschaltet und ein Alarmtelegramm gesendet.  
Der normale Betrieb ist erst möglich wenn die Temperatur wieder um ca. 40 K gesunken ist.

## 7.6 Parameter für den Jalousieaktor

### 7.6.1 Kanal C1: Funktionsauswahl

Bezeichnung	Werte	Beschreibung
Art des Behangs	<b>Jalousie</b> <i>Rollladen / Markise / Antrieb allgemein...</i>	Art des Behangs, der angesteuert werden soll
Einstellung der Laufzeit der Antriebe	<b>über ETS</b>  <i>Einlernen im Inbetriebnahmemodus (Senden)</i>  <i>über Objekt im Inbetriebnahmemodus (Empfangen)</i>	Laufzeit wird auf der Parameterseite <b>Antriebseinstellungen</b> eingestellt.  Im Inbetriebnahmemodus soll dieser Kanal die eingelernte Laufzeit an die anderen Kanäle senden.  Im Inbetriebnahmemodus soll dieser Kanal die eingelernte Laufzeit von einem anderen Kanal empfangen und übernehmen.
Verhalten nach Download	<b>Laufzeit beibehalten</b>  <i>Laufzeit löschen</i>	Nicht vorhanden bei <i>Einstellung der Laufzeit der Antriebe = über ETS</i> . Download hat keinen Einfluss auf die eingelernte Laufzeit  Eingelernte Laufzeit wird bei Download gelöscht.
Sonnenschutz aktivieren	<i>ja</i>  <b>nein</b>	Sonnenschutzfunktion mit Heiz- bzw. Kühlunterstützung aktivieren.  Keine Sonnenschutzfunktion.
Lüftungsfunktion aktivieren	<i>ja</i>  <b>nein</b>	Beim Öffnen des Fensters fährt die Jalousie bzw. der Rollladen automatisch in eine vorbestimmte Position.  Keine Lüftungsfunktion.
Sperrfunktion aktivieren	<i>Ja..</i> <b>nein</b>	Soll die Sperrfunktion verwendet werden?
Szenen aktivieren	<i>Ja..</i> <b>nein</b>	Sollen Szenen verwendet werden?
Fahrtrichtung der Antriebe	<b>normal</b>  <i>invertiert</i>	Standard Einstellung: Behang fährt von oben nach unten.  Für Spezielle Anwendungen bzw. als schnelle Abhilfe für falsch verdrahtete Geräte (Auf/Ab Richtungen verwechselt).

Bezeichnung	Werte	Beschreibung
<i>Komfort/Auto sperren bei AUF/AB/STOP Befehl</i>	<p><b>nein, nur über Objekt Komfort/Automatik</b></p> <p><i>ja und über Objekt Komfort/Automatik AUS</i></p> <p><i>ja, und nach 0.5 h AUS</i>  <i>ja, und nach 1 h AUS</i>            ...  <i>ja, und nach 2 h AUS</i>            ...  <i>ja, und nach 48 h AUS</i></p>	<p>Unterdrückung der Funktion Komfort/Auto bei manueller Positionierung über Auf-, Ab- bzw. Stopptelegamme.</p> <p>Keine Unterdrückung: Komfort/Auto bleibt nach manueller Positionierung weiterhin aktiv.</p> <p>Komfort/Auto kann sowohl durch manuelle Positionierung als auch über das Objekt Komfort/Automatik beendet werden</p> <p>Durch manuelle Positionierung wird die Funktion Komfort/Auto für die eingestellte Zeit gesperrt. Nach Ablauf dieser Zeit ist Komfort/Auto wieder aktiv und der Antrieb reagiert auf Höhentelegramme. Die Sperre kann jederzeit über das Objekt Komfort / Automatik (=0) beendet werden.</p>
<i>Reaktion nach Rückkehr zum Automatikbetrieb</i>	<p><b>Keine Reaktion</b></p> <p><i>Höhe % / Lamelle % aktualisieren</i></p>	<p>Verhalten nachdem das Objekt Komfort/Auto sperren wieder auf 0 gesetzt wurde.</p>



Bezeichnung	Werte	Beschreibung
Bei Empfang eines Step/Stop-Befehls	<b>sofort bearbeiten (empfohlen)</b>  0,3 s warten, ob AUF/AB-Befehl folgt 0,4 s warten, ob AUF/AB-Befehl folgt 0,5 s warten, ob AUF/AB-Befehl folgt	Jeder empfangene Stepbefehl wird sofort ausgeführt.  Stepbefehle werden nur dann ausgeführt, wenn innerhalb der eingestellten Zeit kein Fahrbefehl empfangen wird. Diese Einstellungen gelten für Taster, die bei langer Bedienung zuerst einen Step und dann erst einen Fahrbefehl senden.
Pausenzeit bei Richtungsumkehr	<b>0,5 s</b> 1 s 2 s 3 s	Pausenzeit zur Schonung des Antriebsmotors bei entgegengesetzten Befehlen (z.B. wenn beim Hochfahren ein Abfahrbefehl empfangen wird). Diese Einstellung richtet sich nach den Angaben vom Antriebs-Hersteller
Automatische Ausführung des Objektwertes Lamelle [%] nach Objekt Höhe[%]	<b>ja</b> <b>nein</b>	Auswahl, ob nach Höhenverstellung über das Objekt % Höhe die Lamellenposition (lt. Objekt % Lamelle) wiederhergestellt werden soll.
Zuordnung der 0% Position zu den Objekten Lamelle [%]	<b>0% entspricht der Lamellenposition bei Abfahrt</b> 0% entspricht der Lamellenposition bei Auffahrt	Eingabe der Ausgangsposition für die Berechnung der Lamellenwendung.
Teilnahme am Objekt Zentral Auf/Ab	<b>ja</b> <b>nein</b>	Soll der Antrieb auf das Zentralobjekt reagieren?
Senden der Rückmeldungen	<b>nur bei Änderung</b> zyklisch und bei Änderung	Wann sollen Rückmeldungen (Obj. Rückmelden Lamelle und Rückmelden Höhe) gesendet werden?
Zeit für zyklisches Senden der Rückmeldungen	2 Minuten, 3 Minuten, 5 Minuten, 10 Minuten, <b>15 Minuten</b> , 20 Minuten, 30 Minuten, 45 Minuten, 60 Minuten	Falls zyklisch, in welchem Abstand?

## 7.6.3 Sonnenschutz



Mit der Sonnenschutzfunktion können immer wieder Energiekosten gespart werden, sobald ein Raum nicht belegt ist. Dazu wird bei Bedarf die Sonneneinstrahlung im Winter bewusst hereingelassen und im Sommer dagegen durch Herunterfahren der Jalousie bzw. des Rollladens verhindert.

Bezeichnung	Werte	Beschreibung
Gewünschte Raumtemperatur während Sonnenschutz	15 °C - 30 °C Default = 21 °C	Sollwert für die Heiz- bzw. Kühlunterstützung (Siehe unten).
Verhalten bei Anwesenheit während Sonnenschutz (Obj. Präsenz = 1)	Preset 1, Preset 2 Preset 3, Preset 4 Preset 5, Preset 6 Preset 7, Preset 8  obere Endlage untere Endlage  keine Reaktion, unverändert <b>aktualisieren (Höhe / Lamelle)</b>	Eine voreingestellte Position anfahren. Siehe Parameterseite <b>Presets</b> .  eine Endlage anfahren.  nicht reagieren.  Die letzte empfangene Position anfahren.
Verhalten bei Heizunterstützung	Preset 1, Preset 2 Preset 3, Preset 4 Preset 5, Preset 6 Preset 7, Preset 8  obere Endlage  untere Endlage	Wenn die Bedingungen für Heizunterstützung erfüllt sind, d.h.: <ul style="list-style-type: none"> <li>- Obj. Heizunterstützung = 1</li> <li>- Obj. Präsenz = 0 (Raum nicht belegt)</li> <li>- Raumtemperatur &lt; Gewünschte Raumtemperatur während Sonnenschutz</li> </ul> Dann soll die Erwärmung durch Sonneneinstrahlung mit folgender Einstellung begünstigt werden. Eine voreingestellte Position anfahren. Empfohlen für Jalousie, da die Höhe und die Lamellenwendung einstellbar sind. Siehe Parameterseite <b>Presets</b> .  Empfohlen.  nur für Spezialanwendungen.
Verhalten wenn Heizunterstützung nicht mehr erforderlich ist	Preset 1, Preset 2 Preset 3, Preset 4 Preset 5, Preset 6 Preset 7, Preset 8	Eine voreingestellte Position anfahren. Siehe Parameterseite <b>Presets</b> .

Bezeichnung	Werte	Beschreibung
	<i>obere Endlage</i> <i>untere Endlage</i>  <b>keine Reaktion,  unverändert  aktualisieren  (Höhe / Lamelle)</b>	eine Endlage anfahren.  nicht reagieren.  Die letzte empfangene Position anfahren.
<i>Verhalten bei Kühlunterstützung</i>	          <i>Preset 1, Preset 2</i> <i>Preset 3, Preset 4</i> <i>Preset 5, Preset 6</i> <i>Preset 7, Preset 8</i>  <i>obere Endlage</i>  <b>untere Endlage</b>	Wenn die Bedingungen für Kühlunterstützung erfüllt sind, d.h.: - Obj. Kühlunterstützung = 1 - Raumtemperatur > Gewünschte Raumtemperatur während Sonnenschutz  Dann soll die Erwärmung durch Sonneneinstrahlung mit folgender Einstellung verhindert werden.  Eine voreingestellte Position anfahren. Empfohlen für Jalousie, da die Höhe und die Lamellenwendung einstellbar sind. Siehe Parameterseite <b>Presets</b> . nur für Spezialanwendungen.  Empfohlen für Rollläden und textiler Sonnenschutz.
<i>Verhalten wenn Kühlunterstützung nicht mehr erforderlich ist</i>	<i>Preset 1, Preset 2</i> <i>Preset 3, Preset 4</i> <i>Preset 5, Preset 6</i> <i>Preset 7, Preset 8</i>  <i>obere Endlage</i> <i>untere Endlage</i>  <b>keine Reaktion,  unverändert  aktualisieren  (Höhe / Lamelle)</b>	Eine voreingestellte Position anfahren. Siehe Parameterseite <b>Presets</b> .  eine Endlage anfahren.  nicht reagieren.  Die letzte empfangene Position anfahren.



---

**i** Die Lüftungsfunktion und die Heiz-/Kühlunterstützung<sup>23</sup> schließen sich gegenseitig aus. Wenn Lüften aktiv<sup>24</sup> ist, werden keine Bewegungen aufgrund der Heiz-/Kühlunterstützung ausgeführt, sondern erst nach Beenden<sup>25</sup> der Lüftungsfunktion<sup>26</sup>.  
Umgekehrt, sollte beim Ende der Heiz-/Kühlunterstützung Lüften aktiv sein, wird die parametrisierte Aktion<sup>27</sup> nicht ausgeführt.

---

---

<sup>23</sup> Parameterseite **Sonnenschutz**

<sup>24</sup> Fenster geöffnet oder gekippt

<sup>25</sup> Beenden durch Schließen des Fensters oder durch Sperren.

<sup>26</sup> Der Parameter *Position nach Lüften Ende* wird nicht berücksichtigt.

<sup>27</sup> Parameterseite **Sonnenschutz**: Parameter *Verhalten wenn Heizunterstützung nicht mehr erforderlich ist* bzw. *Verhalten wenn Kühlunterstützung nicht mehr erforderlich ist*.

## 7.6.4 Positionen über 1 Bit



3 individuell voreingestellte Positionen können mit Hilfe von 1-Bit Objekten (Objekte Position A, B und C) abgerufen werden.

Bezeichnung	Werte	Beschreibung
<b>Position A</b>		
Verhalten bei Empfang einer 1	Preset 1 Preset 2 Preset 3 Preset 4 Preset 5 Preset 6 Preset 7 Preset 8  <b>obere Endlage</b> <b>untere Endlage</b>	Eine voreingestellte Position anfahren. Siehe Parameterseite <b>Presets</b> .  Eine Endlage anfahren.
Verhalten bei Empfang einer 0	Preset 1 Preset 2 Preset 3 Preset 4 Preset 5 Preset 6 Preset 7 Preset 8 <b>obere Endlage</b> <b>untere Endlage</b> <b>keine Reaktion</b> <b>aktualisieren (Höhe / Lamelle)</b>	Eine voreingestellte Position anfahren. Siehe Parameterseite <b>Presets</b> .  Eine Endlage anfahren.  Nicht reagieren. Zuletzt empfangene Position anfahren.
<b>Position B</b>		
Verhalten bei Empfang einer 1	Siehe oben	Gewünschte Antriebshöhe bzw. Lamellenstellung für die Position B
Verhalten bei Empfang einer 0	Siehe oben	
<b>Position C</b>		
Verhalten bei Empfang einer 1	Siehe oben	Gewünschte Antriebshöhe bzw. Lamellenstellung für die Position C
Verhalten bei Empfang einer 0	Siehe oben	

## 7.6.5 Lüftung



Mit der Lüftungsfunktion wird die Jalousie bzw. der Rollladen beim Öffnen oder Kippen des Fensters automatisch in eine vorbestimmte Position gefahren.

Bezeichnung	Werte	Beschreibung
<i>Wenn das Fenster gekippt ist</i>		
<i>Lüftungsposition anfahren</i>	<i>Nie</i>  <i>Immer</i>    <i>Nur wenn unterhalb</i>	Keine Positionsänderung.  Immer die Presetposition anfahren. Aktuelle Antriebsposition nicht berücksichtigen.  Neue Position nur dann anfahren, wenn die Jalousie- bzw. der Rollladenposition niedriger ist als die gewünschte Lüftungsposition (Preset).
<i>Position</i>	<i>Preset 1</i> <b><i>Preset 2</i></b> <i>Preset 3</i> <i>Preset 4</i> <i>Preset 5</i> <i>Preset 6</i> <i>Preset 7</i> <i>Preset 8</i>  <i>obere Endlage</i> <i>untere Endlage</i>	Gewünschte Lüftungsposition. Siehe Parameterseite <b>Presets</b> .          Eine Endlage anfahren.
<i>Wenn das Fenster geöffnet ist</i>		
<i>Lüftungsposition anfahren</i>	<i>Nie</i>  <i>Immer</i>    <i>Nur wenn unterhalb</i>	Keine Positionsänderung.  Immer die Presetposition anfahren, aktuelle Antriebsposition nicht berücksichtigen  Neue Position nur dann anfahren, wenn die Jalousie- bzw. der Rollladenposition niedriger ist als die gewünschte Lüftungsposition (Preset).
<i>Position</i>	<i>Preset 1</i> <i>Preset 2</i> <b><i>Preset 3</i></b> <i>Preset 4</i> <i>Preset 5</i> <i>Preset 6</i> <i>Preset 7</i> <i>Preset 8</i>	Gewünschte Lüftungsposition. Siehe Parameterseite <b>Presets</b> .



## 7.6.5.1 Fensterkontakte

Der aktuelle Fensterstatus wird über die Objekte *Fensterkontakt 1* und *Fensterkontakt 2* empfangen.

Aus der Kombination beider Telegramme kann das Gerät erkennen ob das Fenster geschlossen, gekippt oder geöffnet ist.



Der Status der Fensterkontakte wird ausschließlich über den Bus empfangen.

Bezeichnung	Werte	Beschreibung
<i>Anzahl der Fensterkontakte für dieses Fenster</i>	<i>1 Kontakt</i>	Hier werden nur 2 Zustände erkannt: Fenster offen / Fenster geschlossen.
	<i>2 Kontakte (offen/ gekippt)</i>	Das Gerät kann zwischen 3 Zustände unterscheiden: Geschlossen – gekippt - geöffnet. Die zugehörigen Schaltzustände werden unten festgelegt.
<i>Wenn das Fenster gekippt ist</i>		
<i>Status Objekt Fensterkontakt 1</i>	<b>Aus</b> <b>Ein</b>	Kombination bei der das Fenster als „gekippt“ erkannt wird.
<i>Status Objekt Fensterkontakt 2</i>	<b>Aus</b> <b>Ein</b>	
<i>Wenn das Fenster geöffnet ist</i>		
<i>Status Objekt Fensterkontakt 1</i>	<b>Aus</b> <b>Ein</b>	Kombination bei der der Status „geöffnet“ erkannt wird.
<i>Status Objekt Fensterkontakt 2</i>	<b>Aus</b> <b>Ein</b>	
<i>Wirksinn Objekt Fensterkontakt 1<sup>35</sup></i>	<b>0 = Fenster offen bzw. gekippt</b>	0 = offen <sup>36</sup> / 1 = geschlossen
	<i>0 = Fenster geschlossen</i>	0 = geschlossen / 1 = offen <sup>37</sup>
<i>Sperretelegramm</i>	<b>Sperren mit 1 (Standard)</b>	0 = Sperre aufheben 1 = sperren
	<i>Sperren mit 0</i>	0 = sperren 1 = Sperre aufheben

<sup>35</sup>Wenn nur ein Fensterkontakt verwendet wird.

<sup>36</sup>Keine Unterscheidung zwischen *offen* und *gekippt* möglich.

<sup>37</sup>Keine Unterscheidung zwischen *offen* und *gekippt* möglich.



Die Eingangsobjekte *Kanal C1 - Fensterkontakt 1* und *Kanal C1 - Fensterkontakt 2* sind intern nicht mit den Eingängen I1 und I2 verbunden. Die Verbindung wird ausschließlich über Bustelegramme realisiert.<sup>38</sup> Dazu werden diese Objekte über Gruppenadressen mit den Objekten *Kanal I1 - Fensterkontakt 1* und *Kanal I2 - Fensterkontakt 2* verbunden.

---

---

<sup>38</sup> Somit kann der Fensterstatus entweder über die eigenen Eingänge I1, I2 oder von anderen Busteilnehmer (Binäreingang, Tasterschnittstelle usw.) bezogen werden.

### 7.6.6 Sicherheit Wind / Regen / Frost

Bezeichnung	Werte	Beschreibung
Priorität der Sicherheitsobjekte	<b>1. Wind, 2. Regen, 3. Frost</b> 1. Wind, 2. Frost, 3. Regen 1. Regen, 2. Wind, 3. Frost 1. Regen, 2. Frost, 3. Wind 1. Frost, 2. Wind, 3. Regen 1. Frost, 2. Regen, 3. Wind	Wenn Wind-, Regen- und Frostalarm zusammen auftreten werden die Parameter des Objektes mit der höchsten Priorität ausgeführt. Beispiel: 1. Regen, 2. Frost, 3. Wind Es gelten die Parameter mit Priorität 1, d.h. Anfang und Ende von Sicherheit Regen. Wird der Regenalarm (Priorität 1) aufgehoben, so gelten die Parameter für das Objekt mit der Priorität 2, hier Frost - Anfang. Wird das Objekt mit Priorität 2 auch aufgehoben, so gilt das mit Priorität 3.
Objekte Sicherheit zyklisch überwachen	<b>nein</b>  alle 10 min alle 20 min alle 60 min	Keine Überwachung. Nach Netzausfall wird das Sicherheitsobjekt auf 0 zurückgesetzt.  Sicherheitsobjekte die innerhalb der hier eingestellten Zeit kein Telegramm empfangen werden so behandelt, wie wenn sie ein EIN-Telegramm empfangen hätten und lösen Alarm aus (z.B. WIND usw.).  Der Absender der Sicherheitstelegramme (z.B. Wetterstation) muss diese zyklisch senden. Max. Zykluszeit = Überwachungszeit/2 Beispiel: Überwachungszeit = alle 20 Minuten, Zyklische Sendezeit = 10 Min oder weniger.
Teilnahme an Sicherheit WIND	ja <b>nein</b>	Soll der Kanal auf Windalarm reagieren?

Bezeichnung	Werte	Beschreibung
Quelle(n)	Obj. Sicherheit 1 Wind Obj. Sicherheit 2 Wind Obj. Sicherheit 3 Wind Obj. Sicherheit 1 + 2 (ODER-verknüpft) Obj. Sicherheit 1 + 3 (ODER-verknüpft) Obj. Sicherheit 2 + 3 (ODER-verknüpft) <b>Obj. Sicherheit 1 + 2 + 3 (ODER-verknüpft)</b>	Welche Sicherheitsobjekte werden für Windalarm verwendet?
Anfang	Preset 1 Preset 2 Preset 3 Preset 4 Preset 5 Preset 6 Preset 7 Preset 8 <b>obere Endlage</b> untere Endlage unverändert (Stop bei Fahrbefehl)	Bei Windalarm Anfang: Eine voreingestellte Position anfahren. Siehe Parameterseite <b>Presets</b> .  Eine Endlage anfahren.  Nicht reagieren. Bei Sicherheitsanfang während einer Fahrbewegung soll der Antrieb stoppen.
Ende	<b>wie vor Sicherheit</b>  Preset 1 Preset 2 Preset 3 Preset 4 Preset 5 Preset 6 Preset 7 Preset 8 obere Endlage untere Endlage aktualisieren (Höhe / Lamelle)  keine Reaktion	Bei Windalarm Ende: in die Vorherige Position zurückfahren. Eine voreingestellte Position anfahren. Siehe Parameterseite <b>Presets</b> .  Eine Endlage anfahren.  Zuletzt empfangene Position anfahren.  nicht reagieren.
Teilnahme an Sicherheit REGEN	ja <b>nein</b>	Soll der Kanal auf Regenalarm reagieren?
Anfang	Preset 1 Preset 2 Preset 3 Preset 4 Preset 5 Preset 6 Preset 7 Preset 8	Bei Regenalarm Anfang: Eine voreingestellte Position anfahren. Siehe Parameterseite <b>Presets</b> .



Bezeichnung	Werte	Beschreibung
	<b>obere Endlage</b> <i>untere Endlage</i>  <i>unverändert</i> <i>(Stop bei Fahrbefehl)</i>	Eine Endlage anfahren.  Nicht reagieren. Bei Sicherheitsanfang während einer Fahrbewegung soll der Antrieb stoppen.
Ende	<b>wie vor Sicherheit</b>  <i>Preset 1</i> <i>Preset 2</i> <i>Preset 3</i> <i>Preset 4</i> <i>Preset 5</i> <i>Preset 6</i> <i>Preset 7</i> <i>Preset 8</i> <i>obere Endlage</i> <i>untere Endlage</i> <i>aktualisieren (Höhe / Lamelle)</i>  <i>keine Reaktion</i>	Bei Regenalarm Ende: in die Vorherige Position zurückfahren. Eine voreingestellte Position anfahren. Siehe Parameterseite <b>Presets</b> .  Eine Endlage anfahren.  Zuletzt empfangene Position anfahren.  nicht reagieren.
Teilnahme an Sicherheit FROST	<i>ja</i> <b>nein</b>	Soll der Kanal auf Frostalarm reagieren?
Anfang	<i>Preset 1</i> <i>Preset 2</i> <i>Preset 3</i> <i>Preset 4</i> <i>Preset 5</i> <i>Preset 6</i> <i>Preset 7</i> <i>Preset 8</i> <b>obere Endlage</b> <i>untere Endlage</i> <i>unverändert (Stop bei Fahrbefehl)</i>	Bei Frostalarm Anfang: Eine voreingestellte Position anfahren. Siehe Parameterseite <b>Presets</b> .  Eine Endlage anfahren.  Nicht reagieren. Bei Sicherheitsanfang während einer Fahrbewegung soll der Antrieb stoppen.
Ende	<b>wie vor Sicherheit</b>  <i>Preset 1</i> <i>Preset 2</i> <i>Preset 3</i> <i>Preset 4</i> <i>Preset 5</i> <i>Preset 6</i> <i>Preset 7</i> <i>Preset 8</i> <i>obere Endlage</i> <i>untere Endlage</i>	Bei Frostalarm Ende: in die Vorherige Position zurückfahren. Eine voreingestellte Position anfahren. Siehe Parameterseite <b>Presets</b> .  Eine Endlage anfahren.

Bezeichnung	Werte	Beschreibung
	aktualisieren (Höhe / Lamelle)	Zuletzt empfangene Position anfahren.
	keine Reaktion	Nicht reagieren.
Verhalten nach Sicherheit mit Priorität	Preset 1 Preset 2 Preset 3 Preset 4 Preset 5 Preset 6 Preset 7 Preset 8 obere Endlage untere Endlage <b>keine Reaktion, unverändert</b> aktualisieren (Höhe / Lamelle)	Sicherheit mit Priorität wird verwendet wenn die Rollläden bzw. Sonnenschutz-Vorrichtungen für eine beliebige Zeit fest in einer Endlage bleiben müssen, z.B. zur Fensterreinigung. Siehe Objekt <i>Sicherheit mit Priorität</i> . Diese Betriebsart hat die höchste Prioritätsebene.  Eine voreingestellte Position anfahren. Siehe Parameterseite <b>Presets</b> .  Eine Endlage anfahren.  Nicht reagieren.  Zuletzt empfangene Position anfahren.

## 7.6.7 Presets




Die Presets sind vorbestimmte Positionseinstellungen die bei Bedarf aufgerufen werden können, z.B. bei Sicherheit (Wind, Regen, Frost), bei Buswiederkehr<sup>39</sup>, beim Lüften usw.

Bezeichnung	Werte	Beschreibung
Preset 1		
<i>Position</i>	<b>0 %</b> , 10 %, 20 % 30 %, 40 %, 50 % 60 %, 70 %, 80 % 90 %, 100 %, <i>keine Änderung</i>	Gewünschte Antriebshöhe und Lamellenstellung für Preset 1
<i>Lamelle</i>	0 %, 10 %, 20 % 30 %, 40 %, 50 % 60 %, 70 %, 80 % 90 %, <b>100 %</b> , <i>keine Änderung</i>	
Preset 2		
<i>Position</i>	<i>Siehe oben</i>	Gewünschte Antriebshöhe und Lamellenstellung für Preset 2
<i>Lamelle</i>	<i>Siehe oben</i>	
Preset 3		
<i>Position</i>	<i>Siehe oben</i>	Gewünschte Antriebshöhe und Lamellenstellung für Preset 3
<i>Lamelle</i>	<i>Siehe oben</i>	
Preset 4		
<i>Position</i>	<i>Siehe oben</i>	Gewünschte Antriebshöhe und Lamellenstellung für Preset 4
<i>Lamelle</i>	<i>Siehe oben</i>	
Preset 5		
<i>Position</i>	<i>Siehe oben</i>	Gewünschte Antriebshöhe und Lamellenstellung für Preset 5
<i>Lamelle</i>	<i>Siehe oben</i>	
Preset 6		
<i>Position</i>	<i>Siehe oben</i>	Gewünschte Antriebshöhe und Lamellenstellung für Preset 6
<i>Lamelle</i>	<i>Siehe oben</i>	
Preset7		
<i>Position</i>	<i>Siehe oben</i>	Gewünschte Antriebshöhe und Lamellenstellung für Preset 7
<i>Lamelle</i>	<i>Siehe oben</i>	
Preset 8		
<i>Position</i>	<i>Siehe oben</i>	Gewünschte Antriebshöhe und Lamellenstellung für Preset 8
<i>Lamelle</i>	<i>Siehe oben</i>	

<sup>39</sup> JU 1 RF, JU 1 S RF: Netzwiederkehr

## 7.6.8 Spannungswiederkehr

Bezeichnung	Werte	Beschreibung
Verhalten bei Busausfall <sup>40</sup>	<i>Auf</i> <i>Ab</i> <b>Stop</b>	<p> Nach Busausfall wird das Gerät nicht mehr mit Spannung versorgt. Der Antrieb kann deshalb nur noch entweder gestoppt oder auf/Ab bewegt werden.<sup>41</sup></p> <hr/> <p>Hochfahren. Herunterfahren. Antrieb stoppen.</p>
Verhalten bei Buswiederkehr <sup>42</sup>	<i>Preset 1</i> <i>Preset 2</i> <i>Preset 3</i> <i>Preset 4</i> <i>Preset 5</i> <i>Preset 6</i> <i>Preset 7</i> <i>Preset 8</i> <i>obere Endlage</i> <i>untere Endlage</i> <b>keine Reaktion</b>	<p>Nach Rückkehr der Bus- bzw. Netzspannung... Eine voreingestellte Position anfahren. Siehe Parameterseite <b>Presets</b>.</p> <p>Eine Endlage anfahren.</p> <p>Nicht reagieren.</p>

<sup>40</sup> Nur JU 1

<sup>41</sup> In diesem Fall wird die Fahrtbewegung durch den Antrieb, beim Erreichen der Endlage, selbst beendet.

<sup>42</sup> JU 1 RF, JU 1 S RF: Netzwiederkehr

## 7.6.9 Sperrfunktion

Bezeichnung	Werte	Beschreibung
Sperrtelegramm	<p><b>Sperrren mit 1 (Standard)</b></p> <p>Sperrren mit 0</p>	<p>0 = Sperre aufheben 1 = sperren</p> <p>0 = sperren 1 = Sperre aufheben</p> <p><b>Achtung:</b> Nach Reset ist die Sperre immer deaktiviert.</p>
Verhalten bei Setzen der Sperre	<p>Preset 1 Preset 2 Preset 3 Preset 4 Preset 5 Preset 6 Preset 7 Preset 8 obere Endlage untere Endlage <b>unverändert (Stop bei Fahrbefehl)</b></p>	<p>Eine voreingestellte Position anfahren. Siehe Parameterseite <b>Presets</b>.</p> <p>Eine Endlage anfahren.</p> <p>Nicht reagieren. Bei einem Sperrbefehl während einer Fahrbewegung soll der Antrieb stoppen.</p>
Verhalten bei Aufheben der Sperre	<p>Preset 1 Preset 2 Preset 3 Preset 4 Preset 5 Preset 6 Preset 7 Preset 8  obere Endlage untere Endlage  unverändert (Stop bei Fahrbefehl)  <b>aktualisieren (Höhe / Lamelle)</b></p>	<p>Eine voreingestellte Position anfahren. Siehe Parameterseite <b>Presets</b>.</p> <p>Eine Endlage anfahren.</p> <p>Nicht reagieren. Bei einem Sperrbefehl während einer Fahrbewegung soll der Antrieb stoppen.</p> <p>Zuletzt empfangene Position anfahren.</p>



Bezeichnung	Werte	Beschreibung
Komfort/Automatik während dieser Szene sperren	<b>nein</b>	Während dieser Szene reagiert der Kanal weiterhin auf Höhe- und Lamellen-Telegramme
	<b>ja</b>	Während dieser Szene reagiert der Kanal nicht mehr auf Höhe- und Lamellen-Telegramme. Die Auf-/Ab-Funktion bleibt erhalten.
Einlernen zulassen	<b>nein</b>	Szenen können nur abgerufen werden.
	<b>ja</b>	Der Anwender kann die Szenen sowohl abrufen als auch einlernen bzw. ändern.
<b>2. Szene – vorbelegt mit Preset 2</b>		
Kanal reagiert auf	Keine Szenennummer Szenennummer 1 <b>Szenennummer 2</b> ... Szenennummer 63	Zweite der 8 möglichen Szenennummern
Kommentar für diese Szenennummer	(Name eingeben)	Siehe oben.
Komfort/Automatik während dieser Szene sperren	<b>nein</b> <b>ja</b>	Siehe oben.
Einlernen zulassen	<b>nein</b> <b>ja</b>	Siehe oben.
<b>3. Szene – vorbelegt mit Preset 3</b>		
Kanal reagiert auf	Keine Szenennummer Szenennummer 1 ... <b>Szenennummer 3</b> ... Szenennummer 63	Dritte der 8 möglichen Szenennummern
Kommentar für diese Szenennummer	(Name eingeben)	Siehe oben.
Komfort/Automatik während dieser Szene sperren	<b>nein</b> <b>ja</b>	Siehe oben.
Einlernen zulassen	<b>nein</b> <b>ja</b>	Siehe oben.
<b>4. Szene – vorbelegt mit Preset 4</b>		
Kanal reagiert auf	Keine Szenennummer Szenennummer 1 ... <b>Szenennummer 4</b> ... Szenennummer 63	Vierte der 8 möglichen Szenennummern
Kommentar für diese Szenennummer	(Name eingeben)	Siehe oben.
Komfort/Automatik während dieser Szene sperren	<b>nein</b> <b>ja</b>	Siehe oben.

Bezeichnung	Werte	Beschreibung
<i>Einlernen zulassen</i>	<i>nein</i> <b>ja</b>	Siehe oben.
<b>5. Szene – vorbelegt mit Preset 5</b>		
<i>Kanal reagiert auf</i>	<i>Keine Szenennummer</i> <i>Szenennummer 1</i> ... <b>Szenennummer 5</b> ... <i>Szenennummer 63</i>	Fünfte der 8 möglichen Szenennummern
<i>Kommentar für diese Szenennummer</i>	<i>(Name eingeben)</i>	Siehe oben.
<i>Komfort/Automatik während dieser Szene sperren</i>	<b>nein</b> <i>ja</i>	Siehe oben.
<i>Einlernen zulassen</i>	<i>nein</i> <b>ja</b>	Siehe oben.
<b>6. Szene – vorbelegt mit Preset 6</b>		
<i>Kanal reagiert auf</i>	<i>Keine Szenennummer</i> <i>Szenennummer 1</i> ... <b>Szenennummer 6</b> ... <i>Szenennummer 63</i>	Sechste der 8 möglichen Szenennummern
<i>Kommentar für diese Szenennummer</i>	<i>(Name eingeben)</i>	Siehe oben.
<i>Komfort/Automatik während dieser Szene sperren</i>	<b>nein</b> <i>ja</i>	Siehe oben.
<i>Einlernen zulassen</i>	<i>nein</i> <b>ja</b>	Siehe oben.
<b>7. Szene – vorbelegt mit Preset 7</b>		
<i>Kanal reagiert auf</i>	<i>Keine Szenennummer</i> <i>Szenennummer 1</i> ... <b>Szenennummer 7</b> ... <i>Szenennummer 63</i>	Siebte der 8 möglichen Szenennummern
<i>Kommentar für diese Szenennummer</i>	<i>(Name eingeben)</i>	Siehe oben.
<i>Komfort/Automatik während dieser Szene sperren</i>	<b>nein</b> <i>ja</i>	Siehe oben.
<i>Einlernen zulassen</i>	<i>nein</i> <b>ja</b>	Siehe oben.
<b>8. Szene – vorbelegt mit Preset 8</b>		




Bezeichnung	Werte	Beschreibung
<i>Kanal reagiert auf</i>	<i>Keine Szenennummer</i> <i>Szenennummer 1</i> ... <b>Szenennummer 8</b> ... <i>Szenennummer 63</i>	Letzte der 8 möglichen Szenennummern
<i>Kommentar für diese Szenennummer</i>	<i>(Name eingeben)</i>	Siehe oben.
<i>Komfort/Automatik während dieser Szene sperren</i>	<b>nein</b> <i>ja</i>	Siehe oben.
<i>Einlernen zulassen</i>	<i>nein</i> <b>ja</b>	Siehe oben.





## 7.7.2 Kontakteigenschaften

Bezeichnung	Werte	Beschreibung
<i>Kontaktart</i>	<i>Schließer</i>  <i>Öffner</i>	Standard: Bei einem Einschaltbefehl wird der Relaiskontakt geschlossen.  Invertiert: Bei einem Einschaltbefehl wird der Relaiskontakt geöffnet.
<i>Zustand bei Download und Busausfall</i>	<i>AUS</i>  <i>EIN</i>  <i>unverändert</i>	Nach Download oder bei Ausfall der Busspannung... ..schaltet sich das Relais aus.  ..schaltet sich das Relais ein.  ...bleibt das Relais im gleichen Zustand wie zuvor.  <hr/>  Wurden unmittelbar vor Busausfall mehrere Schaltvorgänge ausgeführt, kann u.U. die Energie für einen weiteren Schaltvorgang nicht mehr ausreichen. In diesem Falle bleibt das Relais, ungeachtet der Parametereinstellung, in seinem letzten Zustand. <hr/>
<i>Zustand bei Buswiederkehr</i>	<i>AUS</i>  <i>EIN</i>  <i>wie vor Ausfall</i>	Nach Rückkehr der Busspannung...  ..wird das Relais ausgeschaltet.  ..schaltet sich das Relais ein.  ...bleibt das Relais im gleichen Zustand wie zuvor.

### 7.7.3 Die Zeitfunktion „Ein-/Ausverzögerung..“

Diese Parameterseite erscheint wenn *Ein-/Ausverzögerung* als *Funktion des Kanals* gewählt wurde.

Bezeichnung	Werte	Beschreibung
<i>Einschaltverzögerung</i>		
<i>Stunden</i>	<i>0..3</i>	Eingabe der gewünschten Einschaltverzögerung in Stunden.
<i>Minuten</i>	<i>0..60</i>	Eingabe der gewünschten Einschaltverzögerung in Minuten.
<i>Sekunden</i>	<i>0..255</i>	Eingabe der gewünschten Einschaltverzögerung in Sekunden.
<i>Ausschaltverzögerung</i>		
<i>Stunden</i>	<i>0..3</i>	Eingabe der gewünschten Ausschaltverzögerung in Stunden.
<i>Minuten</i>	<i>0..60</i>	Eingabe der gewünschten Ausschaltverzögerung in Minuten.
<i>Sekunden</i>	<i>0..255</i>	Eingabe der gewünschten Ausschaltverzögerung in Sekunden.

## 7.7.4 Die Zeitfunktion „Impuls“

Diese Parameterseite erscheint wenn *Impuls-Funktion* als *Funktion des Kanals* gewählt wurde.

Bezeichnung	Werte	Beschreibung
<i>Stunden</i>	<i>0..3</i>	Eingabe der gewünschten Impulslänge in Stunden.
<i>Minuten</i>	<i>0..60</i>	Eingabe der gewünschten Impulslänge in Minuten.
<i>Sekunden</i>	<i>0..255</i>	Eingabe der gewünschten Impulslänge in Sekunden.
<i>Impuls retriggerbar (mit 1 auf Schaltobjekt)</i>	<i>Ja</i>	Der Impuls kann durch ein 1-Telegramm beliebig oft verlängert werden
	<i>nein</i>	Der Impuls kann nicht verlängert werden.
<i>Impuls rücksetzbar (mit 1 auf Schaltobjekt)</i>	<i>Ja</i>	Der Impuls kann jederzeit durch ein 0-Telegramm vorzeitig beendet werden.
	<i>nein</i>	Der Impuls kann nicht vorzeitig beendet werden

## 7.7.5 Die Zeitfunktion „Treppenlicht mit Vorwarnfunktion ..“

Diese Parameterseite erscheint wenn *Treppenlicht mit Vorwarnfunktion* als *Funktion des Kanals* gewählt wurde.

Der Anwender hat jederzeit die Möglichkeit, erneut auf einen Taster zu drücken um die Treppenlichtzeit zu verlängern.

Bezeichnung	Werte	Beschreibung
<i>Treppenlichtzeit (min. 1 s)</i>		
<i>Stunden</i>	<b>0..3</b>	Eingabe der gewünschten Einschaltverzögerung in Stunden.
<i>Minuten</i>	<b>0..60</b>	Eingabe der gewünschten Einschaltverzögerung in Minuten.
<i>Sekunden</i>	<b>0..255</b>	Eingabe der gewünschten Einschaltverzögerung in Sekunden.
<i>Wie viel Impulse maximal aufsummieren</i>	<b>1..40</b> Default Wert = 5	Legt fest, wie oft die Treppenlichtzeit durch erneuten Tastendruck verlängert (neu gestartet) werden darf.
<i>Dauer der 1. Vorwarnung in s</i>	<b>0</b>  <b>1..60</b> Default Wert = 10	Nach Ablauf der Treppenlichtzeit wird das Licht sofort ausgeschaltet.  Nach Ablauf der Treppenlichtzeit soll das Licht kurz blinken und danach nochmal für die Dauer der Vorwarnung eingeschaltet bleiben
<i>Dauer der 2. Vorwarnung in s</i>	<b>0</b>  <b>1..60</b> Default Wert = 30	Keine 2. Vorwarnung. Am Ende der 1. Vorwarnung wird das Licht ausgeschaltet.  Zweite Vorwarnung: Nach Ablauf der 1. Vorwarnung soll das Licht kurz blinken und danach nochmal für die Dauer der 2. Vorwarnung eingeschaltet bleiben Nach Ablauf dieser Zeit wird das Licht ausgeschaltet.

### Beispiel: Vorwarnfunktion



### 7.7.6 Die Zeitfunktion „Blinken“

Diese Parameterseite erscheint wenn *Blinken* als *Funktion des Kanals* gewählt wurde.

Bezeichnung	Werte	Beschreibung
EIN-Phase des Blinkimpulses		
<i>Stunden</i>	<b>0..3</b>	Eingabe der gewünschten Impulszeit in Stunden.
<i>Minuten</i>	<b>0..60</b>	Eingabe der gewünschten Impulszeit in Minuten.
<i>Sekunden</i>	<b>0..255</b>	Eingabe der gewünschten Impulszeit in Sekunden.
AUS-Phase des Blinkimpulses		
<i>Stunden</i>	<b>0..3</b>	Eingabe der gewünschten Pausenzeit in Stunden.
<i>Minuten</i>	<b>0..60</b>	Eingabe der gewünschten Pausenzeit in Minuten.
<i>Sekunden</i>	<b>0..255</b>	Eingabe der gewünschten Pausenzeit in Sekunden.
<i>Wie oft blinken</i>	<i>Bis zum Abschalten</i>  1 x 2 x <b>3 x</b> 4 x 5 x 7 x 10 x 15 x 20 x 30 x 50 x	Der Kanal blinkt solange bis ein Ausschalttelegramm empfangen wird.  Der Kanal blinkt sooft wie hier eingestellt.



## 7.7.7 Schwellwert

Diese Seite wird eingeblendet wenn der Parameter *Auslösen der Funktion durch auf Schwellwertüberschreitung* eingestellt ist.

Bezeichnung	Werte	Beschreibung
<i>Art des Schwellwertobjekts</i>	<b>Prozent (DPT5.001)</b> Zählwert 0..255 (DPT 5.010) Zählwert 0..65535 (DPT 7.001) Fließkommazahl (DPT9) z.B. Temperatur, Helligkeit usw.	Format des Schwellwertes
Parameter bei Schwellwertobjekt <i>Prozent</i>		
<i>Schwellwert</i>	1..99 % Default-Wert = 50 %	Gewünschter Schwellwert. Beispiel Schließer mit Verhalten wie Schaltobjekt = 1 : Einschalten wenn: Objektwert > Schwellwert Ausschalten wenn: Objektwert < Schwellwert - Hysterese
<i>Hysterese (in %)</i>	1..99 % Default-Wert = 10 %	Die Hysterese verhindert ein häufiges Umschalten bei kleinen Wertschwankungen.
Parameter bei Schwellwertobjekt <i>Zählwert 0..255</i>		
<i>Schwellwert</i>	1..254 Default-Wert = 127	Gewünschter Schwellwert. Beispiel Schließer mit Verhalten wie Schaltobjekt = 1 : Einschalten wenn: Objektwert > Schwellwert Ausschalten wenn: Objektwert < Schwellwert - Hysterese
<i>Hysterese</i>	1..254 Default-Wert = 5	Die Hysterese verhindert ein häufiges Umschalten bei kleinen Wertschwankungen.
Parameter bei Schwellwertobjekt <i>Zählwert 0..65535</i>		
<i>Schwellwert</i>	1..65534 Default-Wert = 1000	Gewünschter Schwellwert. Beispiel Schließer mit Verhalten wie Schaltobjekt = 1 : Einschalten wenn: Objektwert > Schwellwert Ausschalten wenn: Objektwert < Schwellwert - Hysterese
<i>Hysterese</i>	1..65534 Default-Wert = 5	Die Hysterese verhindert ein häufiges Umschalten bei kleinen Wertschwankungen.
Parameter bei Schwellwertobjekt <i>Fließkommazahl (DPT9) z.B. Temperatur, Helligkeit...</i>		



## 7.7.8 Sperrfunktion

Diese Seite wird eingeblendet wenn Sperrfunktion anpassen auf der Parameterseite **Funktionsauswahl** gewählt ist.

Bezeichnung	Werte	Beschreibung
Sperrtelegramm	<b>Sperren mit 1 (Standard)</b>	0 = Sperre aufheben 1 = sperren
	<i>Sperren mit 0</i>	0 = sperren 1 = Sperre aufheben  Achtung: Nach Reset ist die Sperre immer deaktiviert.
Verhalten bei Setzen der Sperre	<i>AUS</i>	Ausschalten
	<i>EIN</i>	Einschalten
	<b>unverändert</b>	Keine Reaktion
Verhalten bei Aufheben der Sperre	<i>AUS</i>	Ausschalten
	<i>EIN</i>	Einschalten
	<i>Unverändert</i>	Keine Reaktion
	<b>aktualisieren</b>	Normalbetrieb wiederherstellen und Relais dementsprechend schalten.

### 7.7.9 Szenen

Diese Seite wird eingeblendet wenn die Szenen auf der Parameterseite **Funktionsauswahl** aktiviert sind.

Jeder Kanal kann an bis zu 8 Szenen teilnehmen.

Bezeichnung	Werte	Beschreibung
<i>Sperrtelegramm für Szenen</i>	<b>Sperren mit 1 (Standard)</b>  <i>Sperren mit 0</i>	0 = Sperre aufheben 1 = sperren  0 = sperren 1 = Sperre aufheben Achtung: Bei dieser Einstellung sind die Szenen nach Reset oder Download immer sofort gesperrt.
<i>Alle Szenenzustände des Kanals</i>	<b>Beim Download überschreiben</b>          <i>Nach Download unverändert</i>	Ein Download löscht alle Szenenspeicher des Kanals, d.h. alle bisher eingelernten Szenen. Beim Aufruf einer Szenennummer übernimmt der Kanal den parametrisierten Zustand nach Download (siehe unten). Siehe im Anhang: Szenen ohne Telegramme einlernen  Alle bisher eingelernten Szenen bleiben erhalten. Die Szenennummern auf die der Kanal reagieren soll kann jedoch geändert werden (siehe unten: Kanal reagiert auf).
<i>Teilnahme am Objekt Zentral Szene</i>	<b>Nein</b> <i>ja</i>	Soll das Gerät auf das zentrale Szenenobjekt reagieren?
<i>Kanal reagiert auf</i>	<i>Keine Szenennummer</i> <b>Szenennummer 1</b>          <i>Szenennummer 63</i>	Erste der 8 möglichen Szenennummern auf die der Kanal reagieren soll.
<i>Zustand nach Download</i>	<b>Aus</b> <i>Ein</i>	Neuer Schaltzustand der der gewählten Szenennummer zugeordnet werden soll.  Nur möglich, wenn die Szenenzustände nach Download überschrieben werden sollen.
<i>Einlernen zulassen</i>	<i>Nein</i>          <b>Ja</b>	Szenen können nur abgerufen werden.  Der Anwender kann die Szenen sowohl abrufen als auch einlernen bzw. ändern.

Bezeichnung	Werte	Beschreibung
<i>Kanal reagiert auf</i>	<i>Keine Szenennummer</i> <i>Szenennummer1</i> <b>Szenennummer 2</b> ... <i>Szenennummer 63</i>	Zweite der 8 möglichen Szenennummern
<i>Zustand nach Download</i>	<b>Aus</b> <i>Ein</i>	Siehe oben.
<i>Einlernen zulassen</i>	<i>Nein</i> <b>Ja</b>	Siehe oben.
<i>Kanal reagiert auf</i>	<i>Keine Szenennummer</i> <i>Szenennummer1</i> ... <b>Szenennummer 3</b> ... <i>Szenennummer 63</i>	Dritte der 8 möglichen Szenennummern
<i>Zustand nach Download</i>	<b>Aus</b> <i>Ein</i>	Siehe oben.
<i>Einlernen zulassen</i>	<i>Nein</i> <b>Ja</b>	Siehe oben.
<i>Kanal reagiert auf</i>	<i>Keine Szenennummer</i> <i>Szenennummer1</i> ... <b>Szenennummer 4</b> ... <i>Szenennummer 63</i>	Vierte der 8 möglichen Szenennummern
<i>Zustand nach Download</i>	<b>Aus</b> <i>Ein</i>	Siehe oben.
<i>Einlernen zulassen</i>	<i>Nein</i> <b>Ja</b>	Siehe oben.
<i>Kanal reagiert auf</i>	<i>Keine Szenennummer</i> <i>Szenennummer1</i> ... <b>Szenennummer 5</b> ... <i>Szenennummer 63</i>	Fünfte der 8 möglichen Szenennummern
<i>Zustand nach Download</i>	<b>Aus</b> <i>Ein</i>	Siehe oben.
<i>Einlernen zulassen</i>	<i>Nein</i> <b>Ja</b>	Siehe oben.
<i>Kanal reagiert auf</i>	<i>Keine Szenennummer</i> <i>Szenennummer1</i> ... <b>Szenennummer 6</b> ... <i>Szenennummer 63</i>	Sechste der 8 möglichen Szenennummern

Bezeichnung	Werte	Beschreibung
<i>Zustand nach Download</i>	<b>Aus</b> <i>Ein</i>	Siehe oben.
<i>Einlernen zulassen</i>	<i>Nein</i> <b>Ja</b>	Siehe oben.
<i>Kanal reagiert auf</i>	<i>Keine Szenennummer</i> <i>Szenennummer1</i> ... <b>Szenennummer 7</b> ... <i>Szenennummer 63</i>	Siebte der 8 möglichen Szenennummern
<i>Zustand nach Download</i>	<b>Aus</b> <i>Ein</i>	Siehe oben.
<i>Einlernen zulassen</i>	<i>Nein</i> <b>Ja</b>	Siehe oben.
<i>Kanal reagiert auf</i>	<i>Keine Szenennummer</i> <i>Szenennummer1</i> ... <b>Szenennummer 8</b> ... <i>Szenennummer 63</i>	Letzte der 8 möglichen Szenennummern
<i>Zustand nach Download</i>	<b>Aus</b> <i>Ein</i>	Siehe oben.
<i>Einlernen zulassen</i>	<i>Nein</i> <b>Ja</b>	Siehe oben.

## 7.7.10 Rückmeldung

Bezeichnung	Werte	Beschreibung
<i>Gemeldeter Zustand</i>	<b>Nicht invertiert</b>  <i>invertiert</i>	Kanal eingeschaltet: Rückmeldeobjekt sendet eine 1  Kanal eingeschaltet: Rückmeldeobjekt sendet eine 0
<i>Rückmeldung zyklisch senden</i>	<b>Nein</b> <i>ja</i>	In regelmäßigen Abständen senden?
<i>Zeit für zyklisches Senden der Rückmeldung</i>	<i>2 Minuten, 3 Minuten, 5 Minuten, 10 Minuten, <b>15 Minuten</b>, 20 Minuten, 30 Minuten, 45 Minuten 60 Minuten</i>	In welchem Abstand?

## 7.7.11 Betriebsstundenzähler und Service

Diese Seite wird eingeblendet wenn *Betriebsstundenzähler aktivieren* auf der Parameterseite *Funktionsauswahl* gewählt ist.

Bezeichnung	Werte	Beschreibung
Art des Betriebsstundenzählers	<b>Betriebsstundenzähler</b>  Zähler für Zeit zum nächsten Service	Vorwärtszähler für die Einschaltdauer des Kanals.  Rückwärtszähler für die Einschaltdauer des Kanals.
<b>Betriebsstundenzähler</b>		
Melden der Betriebsstunden bei Änderung (0..100 h, 0 = nicht melden)	0..100 Defaultwert = 10	In welchem Abstand soll der aktuelle Zählerstand gesendet werden? <b>Beispiel:</b> 10 = Jedes Mal senden wenn sich der Zählerstand um weitere 10 Stunden erhöht hat.
Betriebsstunden zyklisch melden	<b>Nein</b> ja	In regelmäßigen Abständen senden?
Zeit für zyklisches Senden	2 Minuten, 3 Minuten, 5 Minuten, 10 Minuten, 15 Minuten, 20 Minuten, 30 Minuten, 45 Minuten <b>60 Minuten</b>	In welchem Abstand?
<b>Zähler für Zeit zum nächsten Service</b>		
Serviceintervall (x10 h)	0..2000 Defaultwert = 100	Gewünschte Zeitspanne zwischen 2 Service Einsätze. <b>Beispiel:</b> 10 = 10 x 10 h = 100 Stunden
Melden Zeit bis Service bei Änderung (0 = nicht melden)	0..100 Defaultwert = 10	In welchem Abstand soll der aktuelle Zählerstand gesendet werden? <b>Beispiel:</b> 10 = Jedes Mal senden wenn sich der Zählerstand um weitere 10 Stunden erniedrigt hat.
Zeit bis Service zyklisch melden	<b>nein</b> Ja	Restliche Zeit bis zum nächsten Service in regelmäßigen Abständen senden? → Objekt <i>Zeit zum nächsten Service</i> .
Service zyklisch melden	<b>nein</b> Ja	<b>Ablauf</b> der Zeit bis zum nächsten Service in regelmäßigen Abständen senden? → Objekt <i>Service erforderlich</i> .
Zeit für zyklisches Senden (falls verwendet)	2 Minuten, 3 Minuten, 5 Minuten, 10 Minuten, 15 Minuten, 20 Minuten, 30 Minuten, 45 Minuten <b>60 Minuten</b>	In welchem Abstand?



7.7.12 Verknüpfung

Bezeichnung	Werte	Beschreibung
<i>Verknüpfung aktivieren</i>	<p><b>UND-Verknüpfung</b></p> <p><i>ODER-Verknüpfung (Übersteuern)</i></p> <p><i>XOR-Verknüpfung</i></p>	<p>Auswahl der logischen Verknüpfung mit dem Eingangsobjekt</p> <p>Objekt <i>Logikeingang in UND-Gatter</i> wird eingeblendet.</p> <p>Objekt <i>Logikeingang in ODER-Gatter</i> wird eingeblendet.</p> <p>Objekt <i>Logikeingang in XOR-Gatter</i> wird eingeblendet.</p>
<i>Sperrobject wirkt auf Verknüpfungsobject</i>	<p><b>Nein</b></p> <p><i>ja</i></p>	<p>Das Sperrobject wirkt nur auf das Eingangsobject.</p> <p>Das Verknüpfungsobject kann ggf. die Kanalfunktion trotz Sperre auslösen (bei ODER und XOR Verknüpfung).</p> <p>Das Sperrobject wirkt auf das Eingangs- und auf das Verknüpfungsobject.</p> <p>Bei aktivierter Sperre ist die Kanalfunktion vollständig gesperrt.</p>



Bezeichnung	Werte	Beschreibung
<i>Sperrtelegramm</i>	<b>Sperrungen mit 1 (Standard)</b>  <i>Sperrungen mit 0</i>	0 = Sperre aufheben 1 = sperren  0 = sperren 1 = Sperre aufheben
<i>Zyklisch senden</i>	<i>jede min</i> <i>alle 2 min</i> <i>alle 3 min</i> ... <b>alle 30 min</b> <i>alle 45 min</i> <i>alle 60 min</i>	Gemeinsame Zykluszeit für alle 3 Ausgangsobjekte des Kanals.
<i>Anzahl der Telegramme</i>	<b>ein Telegramm</b> <i>zwei Telegramme</i>	Jeder Kanal besitzt 2 Ausgangs-Objekte und kann so bis zu 2 unterschiedliche Telegramme senden.

### 7.8.1.1 Schalter-Objekte 1, 2

Jedes der 2 Objekte ist auf einer eigenen Parameterseite individuell konfigurierbar.

Bezeichnung	Werte	Beschreibung	
Objekttyp	<b>Schalten (1 Bit)</b> Priorität (2 Bit) Wert 0-255 Prozentwert (1 Byte)	Telegrammtyp für dieses Objekt.	
Senden wenn Eingang = 1	<i>nein</i> <b>ja</b>	Senden wenn am Eingang eine Spannung angelegt wird?	
Telegramm	<i>Bei Objekttyp = Schalten 1 Bit</i>		
	<b>EIN</b> <i>AUS</i> <i>UM</i>	Einschaltbefehl senden Ausschaltbefehl senden Aktuellen Zustand umkehren (EIN-AUS-EIN usw.)	
	<i>Bei Objekttyp = Priorität 2 Bit</i>		
	<b>inaktiv</b>  <i>EIN</i>  <i>AUS</i>	Funktion	Wert
		Priorität inaktiv (no control)	0 (00 <sub>bin</sub> )
		Priorität EIN (control: enable, on)	3 (11 <sub>bin</sub> )
		Priorität AUS (control: disable, off)	2 (10 <sub>bin</sub> )
<i>Bei Objekttyp = Wert 0-255</i>			
<i>0-255</i>	Es kann ein beliebiger Wert zwischen 0 und 255 gesendet werden.		
<i>Bei Objekttyp = Prozentwert 1 Byte</i>			
<i>0-100 %</i>	Es kann ein beliebiger Prozentwert zwischen 0 und 100 % gesendet werden.		
Senden wenn Eingang = 0	<i>nein</i> <b>ja</b>	Senden wenn am Eingang keine Spannung anliegt?	
Telegramm	Siehe oben: Gleicher Objekttyp wie <i>Senden wenn Eingang = 1</i>		
Zyklisch senden	<b>nein</b> <i>ja, immer</i> <i>nur wenn Eingang = 1</i> <i>nur wenn Eingang = 0</i>	Wann soll zyklisch gesendet werden? Die Zykluszeit wird auf der Hauptparameterseite des Kanals eingestellt.	
Reaktion bei Buswiederkehr <sup>47</sup>	<b>keine</b>  <i>aktualisieren (sofort)</i> <i>aktualisieren (nach 5 s)</i> <i>aktualisieren (nach 10 s)</i> <i>aktualisieren (nach 15 s)</i>	Nicht senden.  Aktualisierungstelegramm sofort oder verzögert senden.	
Reaktion beim Setzen der Sperre	<b>Sperre ignorieren</b>	Die Sperrfunktion ist bei diesem Telegramm unwirksam.	

<sup>47</sup> JU 1 RF, JU 1 S RF: Netzwiederkehr

Bezeichnung	Werte	Beschreibung
	<i>keine Reaktion</i> <i>wie bei Eingang = 1</i> <i>wie bei Eingang = 0</i>	Beim Setzen der Sperre nicht reagieren. So reagieren, wie bei steigender Flanke. So reagieren, wie bei fallender Flanke.
<i>Reaktion beim Aufheben der Sperre</i>	<b><i>keine Reaktion</i></b> <i>aktualisieren</i>	Beim Aufheben der Sperre nicht reagieren. Aktualisierungstelegramm senden.



Ist ein Kanal gesperrt, so werden keine Telegramme zyklisch gesendet.

## 7.8.2 Eingang I1, I2: Funktion Taster

Bezeichnung	Werte	Beschreibung
Funktion	Schalter.. <sup>48</sup> Taster.. <sup>49</sup> Dimmen.. Jalousie.. Fensterkontakt..	Gewünschte Verwendung.
Kanal C1 direkt steuern	ja          Nein	I1 wird ausschließlich als Eingang für den Schaltaktor-Kanal C1 verwendet. I1 ist intern mit C1 verbunden und besitzt keine Kommunikationsobjekte.  <b>I1 wird als reiner KNX Binäreingang verwendet. Es besteht keine interne Verbindung zum Schaltaktor.</b>
Entprellzeit	30 ms, <b>50 ms</b> , 80 ms 100 ms, 200 ms, 1 s, 5 s, 10 s	Um ein störendes Hin- und Herschalten durch Prellen des am Eingang angeschlossenen Kontakts zu vermeiden wird der neue Zustand des Eingangs erst nach Ablauf einer Verzögerung übernommen. Größere Werte ( $\geq 1s$ ) können als Einschaltverzögerung verwendet werden
Angeschlossener Taster	<b>Schließer</b> Öffner	Typ des angeschlossenen Kontakts einstellen.
Langer Tastendruck ab	<b>300 ms</b> , 400 ms 500 ms, 600 ms 700 ms, 800 ms 900 ms, 1 s	Dient zur klaren Unterscheidung zwischen langem und kurzem Tastendruck. Wird die Taste mindestens so lange wie die eingestellte Zeit betätigt, so wird ein langer Tastendruck erkannt.
Zeit für Doppelklick	<b>300 ms</b> , 400 ms 500 ms, 600 ms 700 ms, 800 ms 900 ms, 1 s	Dient zur Unterscheidung zwischen einem Doppelklick und 2 einzelnen Klicks. Zeitraum, innerhalb dessen der zweite Klick beginnen muss, um einen Doppelklick zu erkennen.

<sup>48</sup> Direktsteuerung von C1 möglich.

<sup>49</sup> Direktsteuerung von C1 möglich.

Bezeichnung	Werte	Beschreibung
<i>Zyklisch senden</i>	<i>jede min</i> <i>alle 2 min</i> <i>alle 3 min</i> ... <b><i>alle 30 min</i></b> <i>alle 45 min</i> <i>alle 60 min</i>	Gemeinsame Zykluszeit für alle 2 Ausgangsobjekte des Kanals.
<i>Anzahl der Telegramme</i>	<b><i>ein Telegramm</i></b> <i>zwei Telegramme</i>	Jeder Kanal besitzt 2 Ausgangsobjekte und kann so bis zu 2 unterschiedliche Telegramme senden.
<i>Sperrfunktion aktivieren</i>	<b><i>nein</i></b>  <i>ja</i>	Keine Sperrfunktion.  Parameter für die Sperrfunktion einblenden.
<i>Sperrtelegramm</i>	<b><i>Sperren mit 1 (Standard)</i></b>  <i>Sperren mit 0</i>	0 = Sperre aufheben 1 = sperren  0 = sperren 1 = Sperre aufheben

### 7.8.2.1 Taster-Objekte 1,2

Bezeichnung	Werte	Beschreibung										
Objektyp	<b>Schalten (1 Bit)</b> <i>Priorität (2 Bit)</i> <i>Wert 0-255</i> <i>Prozentwert (1 Byte)</i>	Telegrammtyp für dieses Objekt.										
Senden nach kurzer Bedienung	<b>nicht senden</b> <i>Telegramm senden</i>	Auf kurzen Tastendruck reagieren?										
Telegramm	<i>Bei Objektyp = Schalten 1 Bit</i>											
	<b>EIN</b> <i>AUS</i> <i>UM</i>	Einschaltbefehl senden Ausschaltbefehl senden Aktuellen Zustand umkehren (EIN-AUS-EIN usw.)										
	<i>Bei Objektyp = Priorität 2 Bit</i>											
	<b>inaktiv</b>	<table border="1"> <thead> <tr> <th>Funktion</th> <th>Wert</th> </tr> </thead> <tbody> <tr> <td>Priorität inaktiv (no control)</td> <td>0 (00<sub>bin</sub>)</td> </tr> <tr> <td><i>EIN</i></td> <td>Priorität EIN (control: enable, on)</td> <td>3 (11<sub>bin</sub>)</td> </tr> <tr> <td><i>AUS</i></td> <td>Priorität AUS (control: disable, off)</td> <td>2 (10<sub>bin</sub>)</td> </tr> </tbody> </table>	Funktion	Wert	Priorität inaktiv (no control)	0 (00 <sub>bin</sub> )	<i>EIN</i>	Priorität EIN (control: enable, on)	3 (11 <sub>bin</sub> )	<i>AUS</i>	Priorität AUS (control: disable, off)	2 (10 <sub>bin</sub> )
Funktion	Wert											
Priorität inaktiv (no control)	0 (00 <sub>bin</sub> )											
<i>EIN</i>	Priorität EIN (control: enable, on)	3 (11 <sub>bin</sub> )										
<i>AUS</i>	Priorität AUS (control: disable, off)	2 (10 <sub>bin</sub> )										
	<i>Bei Objektyp = Wert 0-255</i>											
	<b>0-255</b>	Es kann ein beliebiger Wert zwischen 0 und 255 gesendet werden.										
	<i>Bei Objektyp = Prozentwert 1 Byte</i>											
	<b>0-100 %</b>	Es kann ein beliebiger Prozentwert zwischen 0 und 100 % gesendet werden.										
Senden nach langer Bedienung	<b>nicht senden</b> <i>Telegramm senden</i>	Auf langen Tastendruck reagieren?										
Telegramm	Siehe oben: Gleicher Objektyp wie bei kurzer Bedienung.											
Senden nach Doppelklick	<b>nicht senden</b> <i>Telegramm senden</i>	Auf Doppelklick reagieren?										
Telegramm	Siehe oben: Gleicher Objektyp wie bei kurzer Bedienung.											
Zyklisch senden	<b>nein</b> <i>ja</i>	Die Zykluszeit wird auf der Hauptparameterseite des Kanals eingestellt.										
Reaktion bei Buswiederkehr <sup>50</sup>	<b>keine</b>	Nicht senden.										

<sup>50</sup> JU 1 RF, JU 1 S RF: Netzwiederkehr



Bezeichnung	Werte	Beschreibung
	<i>Wie bei kurz (sofort)</i> <i>Wie bei kurz (nach 5 s)</i> <i>Wie bei kurz (nach 10 s)</i> <i>Wie bei kurz (nach 15 s)</i> <i>Wie bei lang (sofort)</i> <i>Wie bei lang (nach 5 s)</i> <i>Wie bei lang (nach 10 s)</i> <i>Wie bei lang (nach 15 s)</i> <i>Wie bei Doppelklick (sofort)</i> <i>Wie bei Doppelklick (nach 5 s)</i> <i>Wie bei Doppelklick (nach 10 s)</i> <i>Wie bei Doppelklick (nach 15 s)</i>	Aktualisierungstelegramm sofort oder verzögert senden. Der zu sendende Wert richtet sich nach dem parametrisierten Wert für langen, kurzen Tastendruck bzw. Doppelklick.
<i>Reaktion beim Setzen der Sperre</i>	<b><i>Sperre ignorieren</i></b>  <i>keine Reaktion</i>  <i>wie bei kurz</i>  <i>wie bei lang</i>  <i>wie bei Doppelklick</i>	Die Sperrfunktion ist bei diesem Telegramm unwirksam.  Beim Setzen der Sperre nicht reagieren.  So reagieren, wie bei einem kurzen Tastendruck.  So reagieren, wie bei einem langen Tastendruck.  So reagieren, wie bei einem Doppelklick.
<i>Reaktion beim Aufheben der Sperre</i>	<b><i>keine Reaktion</i></b>  <i>wie bei kurz</i>  <i>wie bei lang</i>  <i>wie bei Doppelklick</i>	Beim Aufheben der Sperre nicht reagieren.  So reagieren, wie bei einem kurzen Tastendruck.  So reagieren, wie bei einem langen Tastendruck.  So reagieren, wie bei einem Doppelklick.

### 7.8.3 Eingang I1, I2: Funktion Dimmen

Bezeichnung	Werte	Beschreibung
Funktion des Kanals	Schalter.. Taster.. <b>Dimmen..</b> Jalousie.. Fensterkontakt..	Der Eingang steuert einen Dimmaktor,
Kanal C1 direkt steuern	Nein	I1 wird als reiner KNX Binäreingang verwendet. Es besteht keine interne Verbindung zum Schaltaktor.
Entprellzeit	30 ms, <b>50 ms</b> , 80 ms 100 ms, 200 ms, 1 s, 5 s, 10 s	Um ein störendes Hin- und Herschalten durch Prellen des am Eingang angeschlossenen Kontakts zu vermeiden wird der neue Zustand des Eingangs erst nach Ablauf einer Verzögerung übernommen. Größere Werte ( $\geq 1s$ ) können als Einschaltverzögerung verwendet werden
Sperrfunktion aktivieren	<b>nein</b>  ja	Keine Sperrfunktion.  Parameterseite Sperrfunktion einblenden.
Sperrtelegramm	<b>Sperren mit 1 (Standard)</b>  Sperren mit 0	0 = Sperre aufheben 1 = sperren  0 = sperren 1 = Sperre aufheben
Langer Tastendruck ab	<b>300 ms</b> , 400 ms 500 ms, 600 ms 700 ms, 800 ms 900 ms, 1 s	Dient zur klaren Unterscheidung zwischen langem und kurzem Tastendruck. Wird die Taste mindestens so lange wie die eingestellte Zeit betätigt, so wird ein langer Tastendruck erkannt.
Zusatzfunktion Doppelklick	<b>nein</b>  ja	Keine Doppelklickfunktion  Parameterseite <b>Doppelklick</b> wird eingeblendet.
Zeit für Doppelklick	<b>300 ms</b> , 400 ms 500 ms, 600 ms 700 ms, 800 ms 900 ms, 1 s	Dient zur Unterscheidung zwischen einem Doppelklick und 2 einzelnen Klicks. Zeitraum, innerhalb dessen der zweite Klick beginnen muss, um einen Doppelklick zu erkennen.

### 7.8.3.1 Parameterseite Doppelklick

Bezeichnung	Werte	Beschreibung								
Objekttyp	<b>Schalten (1 Bit)</b> Priorität (2 Bit) Wert 0-255 Prozentwert (1 Byte)	Telegrammtyp für dieses Objekt.								
Telegramm	<i>Bei Objekttyp = Schalten 1 Bit</i>									
	<b>EIN</b> AUS UM	Einschaltbefehl senden Ausschaltbefehl senden Aktuellen Zustand umkehren (EIN-AUS-EIN usw.)								
	<i>Bei Objekttyp = Priorität 2 Bit</i>									
	<b>inaktiv</b>	<table border="1"> <thead> <tr> <th>Funktion</th> <th>Wert</th> </tr> </thead> <tbody> <tr> <td>Priorität inaktiv (no control)</td> <td>0 (00<sub>bin</sub>)</td> </tr> <tr> <td>Priorität EIN (control: enable, on)</td> <td>3 (11<sub>bin</sub>)</td> </tr> <tr> <td>Priorität AUS (control: disable, off)</td> <td>2 (10<sub>bin</sub>)</td> </tr> </tbody> </table>	Funktion	Wert	Priorität inaktiv (no control)	0 (00 <sub>bin</sub> )	Priorität EIN (control: enable, on)	3 (11 <sub>bin</sub> )	Priorität AUS (control: disable, off)	2 (10 <sub>bin</sub> )
	Funktion	Wert								
	Priorität inaktiv (no control)	0 (00 <sub>bin</sub> )								
	Priorität EIN (control: enable, on)	3 (11 <sub>bin</sub> )								
Priorität AUS (control: disable, off)	2 (10 <sub>bin</sub> )									
<b>EIN</b>										
<b>AUS</b>										
<i>Bei Objekttyp = Wert 0-255</i>										
<b>0-255</b>	Es kann ein beliebiger Wert zwischen 0 und 255 gesendet werden.									
<i>Bei Objekttyp = Prozentwert 1 Byte</i>										
<b>0-100 %</b>	Es kann ein beliebiger Prozentwert zwischen 0 und 100 % gesendet werden.									
Zyklisch senden	<b>nicht zyklisch senden</b> jede min alle 2 min alle 3 min ... alle 45 min alle 60 min	Wie oft soll erneut gesendet werden?								
Reaktion bei Buswiederkehr <sup>51</sup>	<b>keine</b>  Wie bei Doppelklick (sofort) Wie bei Doppelklick (nach 5 s) Wie bei Doppelklick (nach 10 s) Wie bei Doppelklick (nach 15 s)	Nicht senden.  Aktualisierungstelegramm sofort oder verzögert senden. Der zu sendende Wert richtet sich nach dem parametrisierten Wert für Doppelklick.								
Reaktion beim Setzen der Sperre	<b>Sperre ignorieren</b>  keine Reaktion  wie bei Doppelklick	Die Sperrfunktion ist bei diesem Telegramm unwirksam.  Beim Setzen der Sperre nicht reagieren.  So reagieren, wie bei einem Doppelklick.								

<sup>51</sup> JU 1 RF, JU 1 S RF: Netzwiederkehr

Bezeichnung	Werte	Beschreibung
<i>Reaktion beim Aufheben der Sperre</i>	<b><i>keine Reaktion</i></b>  <i>wie bei Doppelklick</i>	Beim Aufheben der Sperre nicht reagieren.  So reagieren, wie bei einem Doppelklick.

### 7.8.3.2 Parameterseite Dimmen

Bezeichnung	Werte	Beschreibung
<i>Reaktion auf lang / kurz</i>	<b>Eintastenbedienung</b>	Der Eingang unterscheidet zwischen einem langen und einem kurzen Tastendruck und kann damit 2 Funktionen erfüllen.  Der Dimmer wird mit einem einzigen Taster bedient. Kurzer Tastendruck = EIN/AUS Langer Tastendruck = heller / dunkler Loslassen = Stopp  Bei den anderen Varianten wird der Dimmer mit 2 Tasten (Wippe) bedient.
	<i>heller / EIN</i>	Kurzer Tastendruck = EIN Langer Tastendruck = heller Loslassen = Stopp
	<i>heller / UM</i>	Kurzer Tastendruck = EIN / AUS Langer Tastendruck = heller Loslassen = Stopp
	<i>dunkler / AUS</i>	Kurzer Tastendruck = AUS Langer Tastendruck = dunkler Loslassen = Stopp
	<i>dunkler / UM</i>	Kurzer Tastendruck = EIN / AUS Langer Tastendruck = dunkler Loslassen = Stopp
	<i>Schrittweite für Dimmen</i>	<b>100 %</b>  50 % 25 % 12,5 % 6 % 3 % 1,5 %

Bezeichnung	Werte	Beschreibung
<i>Reaktion bei Buswiederkehr<sup>52</sup></i>	<b>keine</b>  <i>EIN</i>  <i>AUS</i>  <i>nach 5 s EIN</i> <i>nach 10 s EIN</i> <i>nach 15 s EIN</i> <i>nach 5 s AUS</i> <i>nach 10 s AUS</i> <i>nach 15 s AUS</i>	Nicht reagieren.  Dimmer einschalten  Dimmer ausschalten  Dimmer verzögert einschalten  Dimmer verzögert ausschalten
<i>Reaktion beim Setzen der Sperre</i>	<b>Sperre ignorieren</b>  <i>keine Reaktion</i>  <i>EIN</i>  <i>AUS</i>	Die Sperrfunktion ist bei diesem Telegramm unwirksam.  Beim Setzen der Sperre nicht reagieren.  Dimmer einschalten  Dimmer ausschalten
<i>Reaktion beim Aufheben der Sperre</i>	<b>keine Reaktion</b>  <i>EIN</i>  <i>AUS</i>	Beim Aufheben der Sperre nicht reagieren.  Dimmer einschalten  Dimmer ausschalten

---

<sup>52</sup> JU 1 RF, JU 1 S RF: Netzwiederkehr



Bezeichnung	Werte	Beschreibung
<i>Zeit für Doppelklick</i>	<b>300 ms, 400 ms</b> <i>500 ms, 600 ms</i> <i>700 ms, 800 ms</i> <i>900 ms, 1 s</i>	Dient zur Unterscheidung zwischen einem Doppelklick und 2 einzelnen Klicks. Zeitraum, innerhalb dessen der zweite Klick beginnen muss, um einen Doppelklick zu erkennen.



### 7.8.4.1 Parameterseite Doppelklick

Bezeichnung	Werte	Beschreibung								
Objektyp	<b>Schalten (1 Bit)</b> Priorität (2 Bit) Wert 0-255 Prozentwert (1 Byte) Höhe % + Lamelle %	Telegrammtyp für dieses Objekt.								
Telegramm	<b>Bei Objektyp = Schalten 1 Bit</b>									
	EIN AUS UM	Einschaltbefehl senden Ausschaltbefehl senden Aktuellen Zustand umkehren (EIN-AUS-EIN usw.)								
	<b>Bei Objektyp = Priorität 2 Bit</b>									
	<b>inaktiv</b>	<table border="1"> <thead> <tr> <th>Funktion</th> <th>Wert</th> </tr> </thead> <tbody> <tr> <td>Priorität inaktiv (no control)</td> <td>0 (00<sub>bin</sub>)</td> </tr> <tr> <td>Priorität EIN (control: enable, on)</td> <td>3 (11<sub>bin</sub>)</td> </tr> <tr> <td>Priorität AUS (control: disable, off)</td> <td>2 (10<sub>bin</sub>)</td> </tr> </tbody> </table>	Funktion	Wert	Priorität inaktiv (no control)	0 (00 <sub>bin</sub> )	Priorität EIN (control: enable, on)	3 (11 <sub>bin</sub> )	Priorität AUS (control: disable, off)	2 (10 <sub>bin</sub> )
	Funktion	Wert								
	Priorität inaktiv (no control)	0 (00 <sub>bin</sub> )								
	Priorität EIN (control: enable, on)	3 (11 <sub>bin</sub> )								
	Priorität AUS (control: disable, off)	2 (10 <sub>bin</sub> )								
	<b>Bei Objektyp = Wert 0-255</b>									
	0-255	Es kann ein beliebiger Wert zwischen 0 und 255 gesendet werden.								
<b>Bei Objektyp = Prozentwert 1 Byte</b>										
0-100 %	Es kann ein beliebiger Prozentwert zwischen 0 und 100 % gesendet werden.									
<b>Bei Objektyp = Höhe % + Lamelle %</b>										
Höhe Lamelle	Bei Doppelklick werden zeitgleich 2 Telegramme gesendet: Gewünschte Jalousiehöhe Gewünschte Lamellenposition.									
Zyklisch senden	<b>nicht zyklisch senden</b> jede min alle 2 min alle 3 min ... alle 45 min alle 60 min	Wie oft soll erneut gesendet werden?								
Reaktion bei Buswiederkehr <sup>53</sup>	<b>keine</b>  Wie bei Doppelklick (sofort) Wie bei Doppelklick (nach 5 s) Wie bei Doppelklick (nach 10 s) Wie bei Doppelklick (nach 15 s)	Nicht senden.  Aktualisierungstelegramm sofort oder verzögert senden. Der zu sendende Wert richtet sich nach dem parametrierten Wert für Doppelklick.								

<sup>53</sup> JU 1 RF, JU 1 S RF: Netzwiederkehr

Bezeichnung	Werte	Beschreibung
<i>Reaktion beim Setzen der Sperre</i>	<b><i>Sperre ignorieren</i></b>  <i>keine Reaktion</i>  <i>wie bei Doppelklick</i>	Die Sperrfunktion ist bei diesem Telegramm unwirksam.  Beim Setzen der Sperre nicht reagieren.  So reagieren, wie bei einem Doppelklick.
<i>Reaktion beim Aufheben der Sperre</i>	<b><i>keine Reaktion</i></b>  <i>wie bei Doppelklick</i>	Beim Aufheben der Sperre nicht reagieren.  So reagieren, wie bei einem Doppelklick.

### 7.8.4.2 Parameterseite Jalousie

Bezeichnung	Werte	Beschreibung
<i>Bedienung</i>	<p><b>Eintastenbedienung</b></p> <p>AB</p> <p>AUF</p>	<p>Der Eingang unterscheidet zwischen einem langen und einem kurzen Tastendruck und kann damit 2 Funktionen erfüllen.</p> <p>Die Jalousie wird mit einem einzigen Taster bedient. Kurzer Tastendruck = Step. Langer Tastendruck = Fahren.</p> <p>Kurzer Tastendruck = Step. Langer Tastendruck = herunterfahren.</p> <p>Kurzer Tastendruck = Step. Langer Tastendruck = Hochfahren.</p>
<i>Stoppen der Fahrbewegung durch</i>	<i>Loslassen der Taste</i> <b>Kurze Bedienung</b>	Wie soll der Stoppbefehl ausgelöst werden?
<i>Reaktion bei Bus- oder Netzwiederkehr</i>	<p><b>keine</b></p> <p>AUF</p> <p>AB</p> <p>nach 5 s AUF nach 10 s AUF nach 15 s AUF</p> <p>nach 5 s AB nach 10 s AB nach 15 s AB</p>	<p>Nicht reagieren.</p> <p>Jalousie hochfahren</p> <p>Jalousie herunterfahren</p> <p>Jalousie verzögert hochfahren</p> <p>Jalousie verzögert herunterfahren</p>
<i>Reaktion beim Setzen der Sperre</i>	<p><b>Sperre ignorieren</b></p> <p>keine Reaktion</p> <p>AUF</p> <p>AB</p>	<p>Die Sperrfunktion ist bei diesem Telegramm unwirksam.</p> <p>Beim Setzen der Sperre nicht reagieren.</p> <p>Jalousie hochfahren</p> <p>Jalousie herunterfahren</p>
<i>Reaktion beim Aufheben der Sperre</i>	<p><b>keine Reaktion</b></p> <p>EIN</p> <p>AUS</p>	<p>Beim Aufheben der Sperre nicht reagieren.</p> <p>Jalousie hochfahren</p> <p>Jalousie herunterfahren</p>

### 7.8.5 Eingang I2: Funktion Temperatur-Eingang<sup>54</sup>

Bezeichnung	Werte	Beschreibung
<i>Funktion des Kanals</i>	<i>Schalter..</i> <i>Taster..</i> <i>Dimmen..</i> <i>Jalousie..</i> <b>Temperatur-Eingang</b>	Der Eingang ist mit einem Temperatursensor verbunden
<i>Sensortyp</i>	<b>Fernfühler 1 (9070191)</b>	Externer Temperatursensor 1 Artikel-Nr. 9070191, für Aufputz Montage.
	<i>Fernfühler IP65 (9070459)</i>	Externer Temperatursensor RAMSES IP65 Artikel-Nr. 9070459, für Aufputz Montage.
	<i>Fussbodensensor (9070321)</i>	Temperatursensor zur Verlegung im Fußboden, Schutzart IP 65.
<i>Temperaturabgleich</i>	-64..+64 (x 0,1 K)	Korrekturwert für die Temperaturmessung wenn die gesendete Temperatur von der tatsächlichen Umgebungstemperatur abweicht. <b>Beispiel:</b> Temperatur = 20°C gesendete Temperatur = 21°C Korrekturwert = 10 (d.h. 10 x 0,1°C)
<i>Temperatur senden bei Änderung von</i>	<i>nicht aufgrund einer Änderung</i>	Nur zyklisch senden (wenn freigegeben)
	0,2 K 0,3 K <b>0,5 K</b> 0,7 K 1 K 1,5 K 2 K	Senden , wenn sich der Wert seit dem letzten Senden um den gewählten Betrag geändert hat.
<i>Temperatur zyklisch senden</i>	<b>nicht zyklisch senden</b> <i>jede min,</i> <i>alle 2 min</i> <i>alle 3 min</i> ... <i>alle 45 min</i> <i>alle 60 min</i>	Wie oft soll der aktuelle Messwert erneut gesendet werden?

<sup>54</sup> Die Funktion Temperatureingang ist ausschließlich mit dem Eingang I2 möglich.

## 7.8.6 Eingang I1, I2: Funktion Fensterkontakt



Die Funktion Fensterkontakt ist nur in Zusammenhang mit C1 als Jalousieaktor verfügbar

Bezeichnung	Werte	Beschreibung
Funktion	Schalter.. <sup>55</sup> Taster.. <sup>56</sup> Dimmen.. Jalousie.. <sup>57</sup> <b>Fensterkontakt..</b>	Gewünschte Verwendung.
Kanal C1 direkt steuern	Nein	I1 wird als reiner KNX Binäreingang verwendet. Es besteht keine interne Verbindung zum Jalousieaktor.
Entprellzeit	30 ms, <b>50 ms</b> , 80 ms 100 ms, 200 ms, 1 s, 5 s, 10 s	Um ein störendes Hin- und Herschalten durch Prellen des am Eingang angeschlossenen Kontakts zu vermeiden wird der neue Zustand des Eingangs erst nach Ablauf einer Verzögerung übernommen. Größere Werte ( $\geq 1s$ ) können als Einschaltverzögerung verwendet werden
Zyklisch senden	jede min alle 2 min alle 3 min ... <b>alle 30 min</b> alle 45 min alle 60 min	Gemeinsame Zykluszeit für alle 3 Ausgangsobjekte des Kanals.
Sperrfunktion aktivieren	<b>nein</b>  ja	Keine Sperrfunktion.  Parameter für die Sperrfunktion einblenden.
Sperrtelegramm	<b>Sperren mit 1 (Standard)</b>  Sperren mit 0	0 = Sperre aufheben 1 = sperren  0 = sperren 1 = Sperre aufheben

<sup>55</sup> Direktsteuerung von C1 möglich (Schaltaktor).

<sup>56</sup> Direktsteuerung von C1 möglich (Schaltaktor).

<sup>57</sup> Direktsteuerung von C1 möglich (Jalousieaktor).

---

**i** Die Ausgangsobjekte *Kanal I1 - Fensterkontakt 1* und *Kanal I2 - Fensterkontakt 2* sind intern nicht mit dem Jalousieaktor-Kanal C1 verbunden. Die Verbindung wird ausschließlich über Bustelegramme realisiert.<sup>58</sup> Dazu werden diese Objekte über Gruppenadressen mit den Objekten *Kanal C1 - Fensterkontakt 1,2* des Aktors verbunden.

---

---

<sup>58</sup> Somit können die Fensterkontakt-Eingänge I1 und I2 sowohl für C1 als auch für andere Busteilnehmer, Jalousie-Aktoren (Displays usw.) verwendet werden.

### 7.8.6.1 Fensterkontakt

Bezeichnung	Werte	Beschreibung
Telegramm wenn Kontakt geschlossen	<b>Ein</b> Aus	Schaltzustand einstellen.
Telegramm wenn Kontakt geöffnet	<i>Ein</i> <i>Aus</i>	Wird automatisch eingestellt.
Zyklisch senden	<b>nein</b> <i>ja, immer</i> <i>nur wenn Eingang = 1</i> <i>nur wenn Eingang = 0</i>	Wann soll zyklisch gesendet werden? Die Zykluszeit wird auf der Hauptparameterseite des Kanals eingestellt.
Reaktion bei Buswiederkehr <sup>59</sup>	<b>keine</b>  <i>aktualisieren (sofort)</i> <i>aktualisieren (nach 5 s)</i> <i>aktualisieren (nach 10 s)</i> <i>aktualisieren (nach 15 s)</i>	Nicht senden.  Aktualisierungstelegramm sofort oder verzögert senden.
Reaktion beim Setzen der Sperre	<b>Sperre ignorieren</b>  <i>keine Reaktion</i>  <i>wie bei Eingang = 1</i>  <i>wie bei Eingang = 0</i>	Die Sperrfunktion ist bei diesem Telegramm unwirksam. Beim Setzen der Sperre nicht reagieren.  So reagieren, wie bei steigender Flanke.  So reagieren, wie bei fallender Flanke.
Reaktion beim Aufheben der Sperre	<b>keine Reaktion</b>  <i>aktualisieren</i>	Beim Aufheben der Sperre nicht reagieren. Aktualisierungstelegramm senden.

---

<sup>59</sup> JU 1 RF, JU 1 S RF: Netzwiederkehr





Bezeichnung	Werte	Beschreibung
Entprellzeit <sup>61</sup>	30 ms, 50 ms, 80 ms 100 ms, 200 ms, 1 s, 5 s, 10 s	Um ein störendes Hin- und Herschalten durch Prellen des am Eingang angeschlossenen Kontakts zu vermeiden wird der neue Zustand des Eingangs erst nach Ablauf einer Verzögerung übernommen. Größere Werte ( $\geq 1s$ ) können als Einschaltverzögerung verwendet werden
Langer Tastendruck ab <sup>62</sup>	300 ms, 400 ms 500 ms, 600 ms 700 ms, 800 ms 900 ms, 1 s	Dient zur klaren Unterscheidung zwischen langem und kurzem Tastendruck. Wird die Taste mindestens so lange wie die eingestellte Zeit betätigt, so wird ein langer Tastendruck erkannt.
Zusatzfunktion Doppelklick	nein  ja	Keine Doppelklickfunktion  Parameterseite <b>Doppelklick</b> wird eingeblendet.
Zeit für Doppelklick <sup>63</sup>	300 ms, 400 ms 500 ms, 600 ms 700 ms, 800 ms 900 ms, 1 s	Dient zur Unterscheidung zwischen einem Doppelklick und 2 einzelnen Klicks. Zeitraum, innerhalb dessen der zweite Klick beginnen muss, um einen Doppelklick zu erkennen.

<sup>61</sup> Gilt hier für I1 und für I2, falls verwendet.

<sup>62</sup> Gilt hier für I1 und für I2, falls verwendet.

<sup>63</sup> Gilt hier für I1 und für I2, falls verwendet.

## 7.9.1.1 Parameterseite I1 Jalousie direkt

Bezeichnung	Werte	Beschreibung
<i>Bedienung</i>	<i>Eintastenbedienung</i>	<p>Der Eingang unterscheidet zwischen einem langen und einem kurzen Tastendruck und kann damit 2 Funktionen erfüllen.</p> <p>Die Jalousie wird mit einem einzigen Taster bedient. Kurzer Tastendruck = Step. Langer Tastendruck = Fahren.</p> <hr/> <p><b>i</b> I2 wird nicht benötigt und steht frei zur Verfügung</p>
	AB	<p>Kurzer Tastendruck = Step. Langer Tastendruck = herunterfahren.</p> <hr/> <p><b>i</b> I2 wird automatisch mit <i>Bedienung = AUF</i> vorbelegt.</p>
	AUF	<p>Kurzer Tastendruck = Step. Langer Tastendruck = Hochfahren.</p> <hr/> <p><b>i</b> I2 wird automatisch mit <i>Bedienung = AB</i> vorbelegt.</p>
<i>Stoppen der Fahrbewegung durch</i>	<i>Loslassen der Taste Kurze Bedienung</i>	Wie soll der Stoppbefehl ausgelöst werden?

## 7.9.1.2 Parameterseite Doppelklick

Bezeichnung	Werte	Beschreibung
<i>Höhe</i>	0-100 %	Gewünschte Jalousiehöhe
<i>Lamelle</i>	0-100 %	Gewünschte Lamellenposition.

## 7.9.2 I2 Jalousie Direkt

Diese Parameterseite wird eingeblendet wenn I2 zur Direktsteuerung benötigt wird. Dies ist der Fall wenn auf der Parameterseite **Eingang I1 Jalousie direkt** der Parameter *Bedienung* auf der Richtung *AUF* bzw. *AB* eingestellt ist und damit für die Gegenrichtung ein zweiter Taster benötigt wird.

---

**i** Wenn die Bedienung der Jalousie mit nur einem Taster erfolgt (Eintastenbedienung), steht der Eingang I2 als KNX Binäreingang frei zur Verfügung.

---

Bezeichnung	Werte	Beschreibung
<i>Bedienung</i>	<i>AB</i>	Voreinstellung wenn bei I1 die Richtung <i>AUF</i> eingestellt ist.
	<i>AUF</i>	Voreinstellung wenn bei I1 die Richtung <i>AB</i> eingestellt ist.
<i>Zusatzfunktion Doppelklick</i>	<i>nein</i>	Keine Doppelklickfunktion
	<i>ja</i>	Parameterseite <b>Doppelklick</b> wird eingeblendet.
<i>Höhe</i>	<i>0-100 %</i>	Gewünschte Jalousiehöhe
<i>Lamelle</i>	<i>0-100 %</i>	Gewünschte Lamellenposition.

---

**i** Folgende Einstellungen werden von I1 übernommen und müssen bei I2 nicht nochmal eingegeben werden: *Entprellzeit, Langer Tastendruck ab, Zeit für Doppelklick*.

---



## 7.10.1.1 Parameterseite Direkt schalten

Diese Seite ersetzt die Parameterseiten *Schaltobjekt 1, 2*.

Bezeichnung	Werte	Beschreibung
<i>Schaltzustand wenn Eingang = 1</i>	<i>Ein Aus Umschalten</i>	Schaltzustand wenn am Eingang eine Spannung angelegt wird?
<i>Schaltzustand wenn Eingang = 0</i>	<i>ein aus Umschalten</i>	Schaltzustand wenn am Eingang keine Spannung anliegt?



### 7.10.2.1 Parameterseite Direkt schalten

Diese Seite ersetzt die Parameterseiten *Schaltobjekt 1, 2*.

Bezeichnung	Werte	Beschreibung
<i>Reaktion nach kurzer Bedienung</i>	<i>Keine Reaktion</i> <b>schalten</b>	Bei kurzem Tastendruck einen Schaltbefehl ausführen?
<i>Schaltzustand</i>	<i>Ein</i> <i>Aus</i> <b>Umschalten</b>	Schaltzustand.
<i>Reaktion nach langer Bedienung</i>	<b>Keine Reaktion</b> schalten	Bei langem Tastendruck einen Schaltbefehl ausführen?
<i>Schaltzustand</i>	<i>Ein</i> <i>Aus</i> <b>Umschalten</b>	Schaltzustand.
<i>Reaktion nach Doppelklick</i>	<b>Keine Reaktion</b> schalten	Bei Doppelklick einen Schaltbefehl ausführen?
<i>Schaltzustand</i>	<i>Ein</i> <i>Aus</i> <b>Umschalten</b>	Schaltzustand.

## 8 Anwendungsbeispiele - Jalousieaktor

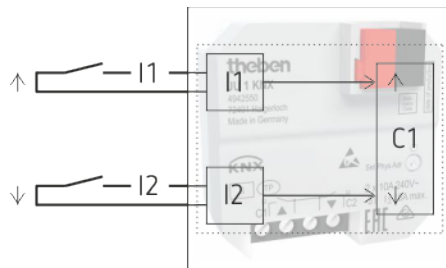
### 8.1 Jalousieaktor Direktsteuerung: Basiskonfiguration

In dieser Konfiguration wird der Jalousieaktor direkt mit den Tastern an I1 und I2 bedient.

#### 8.1.1 Geräte

- JU 1 (4942550)

#### 8.1.2 Übersicht



#### 8.1.3 Objekte und Verknüpfungen

Die Kommunikationsobjekte von C1 stehen alle zur Verfügung für weitere Funktionen. Eine Grundfunktion (Jalousie Auf/Ab, Step/Stop) ist durch die Betätigung der Eingänge I1 und I2 gegeben.

Die externen Eingänge I1 und I2 haben dabei keine Kommunikationsobjekte.



## 8.1.4 Wichtige Parametereinstellungen

Für die nicht aufgeführten Parameter gelten die Standard-, bzw. kundenspezifischen Parametereinstellungen.

JU 1:

Parameterseite	Parameter	Einstellung
<i>Allgemein</i>	<i>Verwendung</i>	<i>1-Kanal Jalousieaktor</i>
	<i>Binäreingänge verwenden</i>	<i>Ja</i>
<i>Externe Eingänge</i>		
<i>Funktionsauswahl I1, I2</i>	<i>Funktion</i>	<i>Jalousie</i>
	<i>Kanal C1 direkt steuern</i>	<i>ja</i>
<i>Jalousie direkt I1</i>	<i>Bedienung</i>	<i>Auf</i>
<i>Jalousie direkt I2</i>	<i>Bedienung</i>	<i>Ab<sup>67</sup></i>

---

<sup>67</sup> Nicht einstellbar, wird automatisch angepasst.

## 8.2 Jalousieaktor über den Bus ansteuern

In diesem Beispiel sind die externen Eingänge und der Jalousieaktor-Kanal völlig voneinander getrennt und nur über den KNX Bus verwendbar.<sup>68</sup>

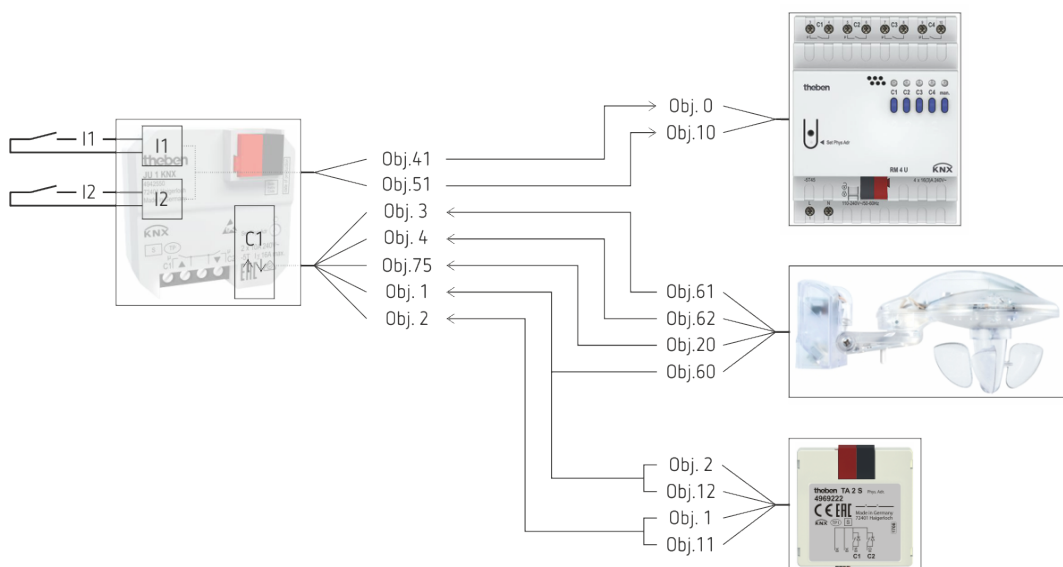
Der Jalousieaktor-Kanal des JU 1 wird mit Hilfe einer KNX-Tasterschnittstelle (TA 2 S) bedient. Die Sonnenautomatikfunktion wird durch die Wetterstation Meteodata 140 S realisiert. Bei Windalarm wird der Antrieb hochgefahren.

Die Externen Eingänge I1, I2 steuern einen weiteren KNX Schaltaktor (RM 4 U).

### 8.2.1 Geräte

- JU 1 (4942550)
- TA 2 S (4969222)
- RM 4 U (4940223)
- Meteodata 140 S Wetterstation (1409207)

### 8.2.2 Übersicht



<sup>68</sup> Normaler KNX Betrieb, ohne Direktsteuerung.

### 8.2.3 Objekte und Verknüpfungen

Nr.	JU 1	Nr.	RM 4 U	Kommentar
	Objektname		Objektname	
41	<i>Kanal I1.1 - Schalten</i>	0	<i>Kanal C1 - Schaltobjekt</i>	Die externen Eingänge steuern den Schaltaktor RM 4 U
51	<i>Kanal I2.1 - Schalten</i>	10	<i>Kanal C2 - Schaltobjekt</i>	

Nr.	TA 2 S	Nr.	JU 1	Kommentar
	Objektname		Objektname	
1	<i>Kanal I1 - Step / Stop</i>	2	<i>Kanal C1 - Step / Stop</i>	Die Step-Telegramme von beiden Tasten der Tasterschnittstelle werden auf dieselbe Gruppenadresse gesendet.
11	<i>Kanal I2 - Step / Stop</i>			
2	<i>Kanal I1 - Auf</i>	1	<i>Auf / Ab</i>	Die Auf- und Ab-Telegramme der Tasterschnittstelle werden auf dieselbe Gruppenadresse gesendet. .
12	<i>Kanal I2 - Ab</i>			

Nr.	Meteodata 140 S	Nr.	JU 1	Kommentar
	Objektname		Objektname	
20	<i>C1.1 Universalkanal - Schalten</i>	75	<i>Zentrale Sicherheit - Wind 1</i>	Windalarm
60	<i>C11 Antriebe Auf/Ab</i>	1	<i>Auf / Ab</i>	Steuerung durch Sonnenautomatik
61	<i>C11 Jalousie Höhe</i>	3	<i>% Höhe</i>	
62	<i>C11 Lamellen Position</i>	4	<i>% Lamelle</i>	

## 8.2.4 Wichtige Parametereinstellungen

Für die nicht aufgeführten Parameter gelten die Standard-, bzw. kundenspezifischen Parametereinstellungen.

### JU 1:

Parameterseite	Parameter	Einstellung
<b>Allgemein</b>	<i>Verwendung</i>	<i>1-Kanal Jalousieaktor</i>
	<i>Binäreingänge verwenden</i>	<i>Ja</i>
<b>Funktionsauswahl C1</b>	<i>Art des Behangs</i>	<i>Jalousie</i>
<b>Sicherheit Wind / Regen / Frost</b>	<i>Teilnahme an Sicherheit Wind</i>	<i>ja</i>
	<i>Quelle</i>	<i>Obj. Sicherheit 1 Wind</i>
	<i>Anfang</i>	<i>Obere Endlage</i>
<b>Externe Eingänge</b>		
<b>Funktionsauswahl I1, I2</b>	<i>Funktion</i>	<i>Taster</i>
	<b>Kanal C1, C2 direkt steuern</b>	<b>nein</b>
<b>Taster-Objekt 1</b>	<i>Objekttyp</i>	<i>Schalten</i>
	<i>Telegramm</i>	<i>Umschalten</i>
<b>Taster-Objekt 2</b>	<i>Objekttyp</i>	<i>Schalten</i>
	<i>Telegramm</i>	<i>Umschalten</i>

### RM 4 U:

Parameterseite	Parameter	Einstellung
<b>Funktionsauswahl</b>	<i>Funktion des Kanals</i>	<i>Schalten Ein/Aus</i>
	<i>Auslösen der Funktion durch</i>	<i>Schaltobjekt</i>

### TA 2 S:

Parameterseite	Parameter	Einstellung
<b>Kanal 1 Funktionsauswahl</b>	<i>Funktion Kanal 1</i>	<i>Jalousie</i>
<b>Jalousie</b>	<i>Bedienung</i>	<i>Auf</i>
<b>Kanal 2 Funktionsauswahl</b>	<i>Funktion Kanal 2</i>	<i>Jalousie</i>
<b>Jalousie</b>	<i>Bedienung</i>	<i>Ab</i>

Meteodata 140 S:

Parameterseite	Parameter	Einstellung
<b>Allgemein</b>	<i>Universalkanal C1 aktivieren</i>	<i>Ja</i>
	<i>Sonnenschutzkanal C11 aktivieren</i>	<i>Ja</i>
<b>Universalkanal C1: Funktion</b>	<i>Funktion des Kanals</i>	<i>Windsensor</i>
	<i>Windgeschwindigkeit</i>	<i>Über 4 m/s<sup>69</sup></i>
<b>Objekte</b>	<i>Telegrammart C1.1</i>	<i>Schaltbefehl</i>
	<i>Wenn die Bedingung erfüllt ist</i>	<i>Zyklisch senden</i>
	<i>Telegramm</i>	<i>Ein</i>
	<i>Wenn die Bedingung nicht erfüllt ist</i>	<i>Zyklisch senden</i>
<i>Telegramm</i>	<i>Aus</i>	
<b>Sonnenschutzkanal C11</b>	<i>Kanal steuert</i>	<i>Jalousie</i>
<b>Sonnenautomatik</b>	<i>Aktivierung der Sonnenautomatik</i>	<i>Über Dämmerungsschwelle</i>

---

<sup>69</sup> Je nach Anwendung.

## 8.3 Jalousieaktor mit Lüftungsfunktion



Die Lüftungsfunktion fährt die Jalousie bzw. den Rollladen automatisch in eine zuvor festgelegte Position<sup>70</sup> sobald das Fenster gekippt bzw. geöffnet wird.

Für eine Unterscheidung zwischen gekippt und geöffnet muss das Fenster mit 2 Kontakte ausgestattet sein.  
Der kombinierte Schaltzustand beider Kontakte (an I1 und I2) ermöglicht die Erkennung der aktuellen Fensterstellung.

Hier wird folgende Konfiguration angenommen:

	Fensterkontakt 1		Fensterkontakt 2	
	Zustand <sup>71</sup>	Telegramm <sup>72</sup>	Zustand <sup>73</sup>	Telegramm <sup>74</sup>
Fenster gekippt	offen	Aus	geschlossen	Ein
Fenster geöffnet	geschlossen	Ein	geschlossen	Ein

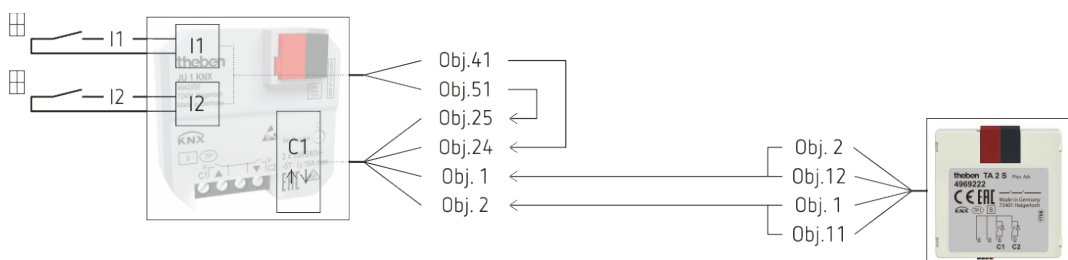
Die Eingänge I1 und I2 senden den Status der Fensterkontakte über den Bus an die Objekte Fensterkontakt 1 und 2 des Jalousieaktors C1.

Der Jalousieaktor wird mit Hilfe einer KNX-Tasterschnittstelle (TA 2 S) bedient.

### 8.3.1 Geräte

- JU 1 (4942550)
- TA 2 S (4969222)

### 8.3.2 Übersicht



<sup>70</sup> Die gewünschte Position wird auf der Parameterseite Presets eingestellt.

<sup>71</sup> Tatsächlicher Schaltzustand des Fensterkontakts

<sup>72</sup> Telegramm, das vom externen Eingang ausgesendet wird.

<sup>73</sup> Tatsächlicher Schaltzustand des Fensterkontakts

<sup>74</sup> Telegramm, das vom externen Eingang ausgesendet wird.

### 8.3.3 Objekte und Verknüpfungen

Nr.	JU 1 Objektname	Nr.	JU 1 Objektname	Kommentar
41	<i>Kanal I1.1 - Schalten</i>	24	<i>Kanal C1 – Fensterkontakt 1</i>	I1 wird über eine eigene Gruppenadresse mit dem ersten Fensterkontakt-Objekt des Jalousieaktors verbunden.
51	<i>Kanal I2.1 - Schalten</i>	25	<i>Kanal C1 – Fensterkontakt 2</i>	I2 wird über eine eigene Gruppenadresse mit dem zweiten Fensterkontakt-Objekt des Jalousieaktors verbunden.

Nr.	TA 2 S Objektname	Nr.	JU 1 Objektname	Kommentar
1	<i>Kanal I1 – Step / Stop</i>	2	<i>Kanal C1 – Step / Stop</i>	Die Step-Telegramme von beiden Tasten der Tasterschnittstelle werden auf dieselbe Gruppenadresse gesendet. .
11	<i>Kanal I2 – Step / Stop</i>			
2	<i>Kanal I1 - Auf</i>	1	<i>Auf / Ab</i>	Die Auf- und Ab-Telegramme der Tasterschnittstelle werden auf dieselbe Gruppenadresse gesendet. .
12	<i>Kanal I2 - Ab</i>			

### 8.3.4 Wichtige Parametereinstellungen

Für die nicht aufgeführten Parameter gelten die Standard-, bzw. kundenspezifischen Parametereinstellungen.

JU 1:

Parameterseite	Parameter	Einstellung
<b>Allgemein</b>	<i>Verwendung</i>	1-Kanal Jalousieaktor
	<i>Binäreingänge verwenden</i>	Ja
<b>Funktionsauswahl C1</b>	<i>Art des Behangs</i>	Jalousie
	<i>Lüftungsfunktion aktivieren</i>	Ja
<b>Lüftung<sup>75</sup></b>	Wenn das Fenster gekippt ist	
	<i>Lüftungsposition anfahren</i>	immer
	<i>Position</i>	Preset 1
	Wenn das Fenster geöffnet ist	
	<i>Lüftungsposition anfahren</i>	immer
	<i>Position</i>	Preset 2
	Wenn das Fenster geschlossen wird	
<i>Position nach Lüften Ende</i>	Wie vor Lüften	
<b>Presets<sup>76</sup></b>	Preset 1	
	<i>Höhe</i>	0 %
	<i>Lamelle</i>	0 %
	Preset 2	
	<i>Höhe</i>	80 %
	<i>Lamelle</i>	0 %
<b>Fensterkontakte</b>	<i>Anzahl der Fensterkontakte für dieses Fenster</i>	2 Kontakte
	Wenn das Fenster gekippt ist	
	<i>Status Obj. Fensterkontakt 1</i>	Aus
	<i>Status Obj. Fensterkontakt 2</i>	Ein
	Wenn das Fenster geöffnet ist	
	<i>Status Obj. Fensterkontakt 1</i>	Ein
	<i>Status Obj. Fensterkontakt 2</i>	Ein
Externe Eingänge		
<b>Funktionsauswahl I1, I2</b>	<i>Funktion</i>	Fensterkontakt
	<i>Kanal C1, C2 direkt steuern</i>	nein
<b>Fensterkontakt I1</b>	<i>Telegramm wenn Kontakt geschlossen</i>	Ein
	<i>Telegramm wenn Kontakt geöffnet</i>	Aus <sup>77</sup>
<b>Fensterkontakt I2</b>	<i>Telegramm wenn Kontakt geschlossen</i>	Ein
	<i>Telegramm wenn Kontakt geöffnet</i>	Aus <sup>78</sup>

<sup>75</sup> Diese Einstellungen sind anwenderspezifisch, Werte werden hier nur als Beispiel aufgeführt.

<sup>76</sup> Diese Einstellungen sind anwenderspezifisch, Werte werden hier nur als Beispiel aufgeführt.

<sup>77</sup> Nicht einstellbar, wird automatisch angepasst.

<sup>78</sup> Nicht einstellbar, wird automatisch angepasst.



TA 2 S:

Parameterseite	Parameter	Einstellung
<i>Kanal 1 Funktionsauswahl</i>	<i>Funktion Kanal 1</i>	<i>Jalousie</i>
<i>Jalousie</i>	<i>Bedienung</i>	<i>Auf</i>
<i>Kanal 2 Funktionsauswahl</i>	<i>Funktion Kanal 2</i>	<i>Jalousie</i>
<i>Jalousie</i>	<i>Bedienung</i>	<i>Ab</i>

## 9 Anwendungsbeispiele - Schaltaktor

Diese Anwendungsbeispiele sind als Planungshilfe gedacht und erheben keinen Anspruch auf Vollständigkeit.  
Sie können beliebig ergänzt und erweitert werden.

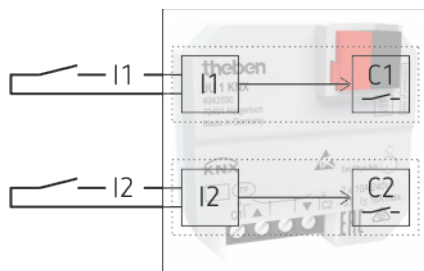
### 9.1 Schaltaktor Direktsteuerung: Basiskonfiguration

In dieser Konfiguration werden beide Schaltkanäle direkt mit Tastern<sup>79</sup> an I1 und I2 bedient.  
Bei jedem Tastendruck wird das zugehörige Kanal-Relais umgeschaltet.

#### 9.1.1 Geräte

- JU 1 (4942550)

#### 9.1.2 Übersicht



#### 9.1.3 Objekte und Verknüpfungen

Die Kommunikationsobjekte von C1 und C2 stehen alle zur Verfügung für weitere Funktionen.  
Eine Grundfunktion (C1, C2 Ein/Aus) ist durch die Betätigung der Eingänge I1 und I2 gegeben.

Die externen Eingänge I1 und I2 haben dabei keine Kommunikationsobjekte.

---

<sup>79</sup> Eine Direktsteuerung ist, je nach Anwendungsfall, ebenfalls mit Schalter möglich.

## 9.1.4 Wichtige Parametereinstellungen

Für die nicht aufgeführten Parameter gelten die Standard-, bzw. kundenspezifischen Parametereinstellungen.

JU 1:

Parameterseite	Parameter	Einstellung
<b>Allgemein</b>	<i>Verwendung</i>	<i>2-Kanal Schaltaktor</i>
	<i>Binäreingänge verwenden</i>	<b>Ja</b>
<b>Funktionsauswahl C1, C2<sup>80</sup></b>	<i>Funktion des Kanals</i>	<i>Schalten Ein/Aus<sup>81</sup></i>
Externe Eingänge		
<b>Funktionsauswahl I1, I2</b>	<i>Funktion</i>	<i>Taster<sup>82</sup></i>
	<b>Kanal C1 direkt steuern</b>	<b>ja</b>
<b>Direkt schalten</b>	<i>Reaktion nach kurzer Bedienung</i>	<i>schalten</i>
	<i>Schaltzustand</i>	<i>Umschalten</i>

<sup>80</sup> Die restlichen Parameter auf der Seite **Funktionsauswahl** sind nur in Verbindung mit Kommunikationsobjekten relevant und werden hier nicht weiter berücksichtigt.

<sup>81</sup> Hier nur als Beispiel. Alle anderen Funktionen sind auch verwendbar.

<sup>82</sup> Eine Direktsteuerung ist, je nach Anwendungsfall, ebenfalls mit Schalter möglich.

## 9.2 Schaltaktorkanäle über den Bus ansteuern

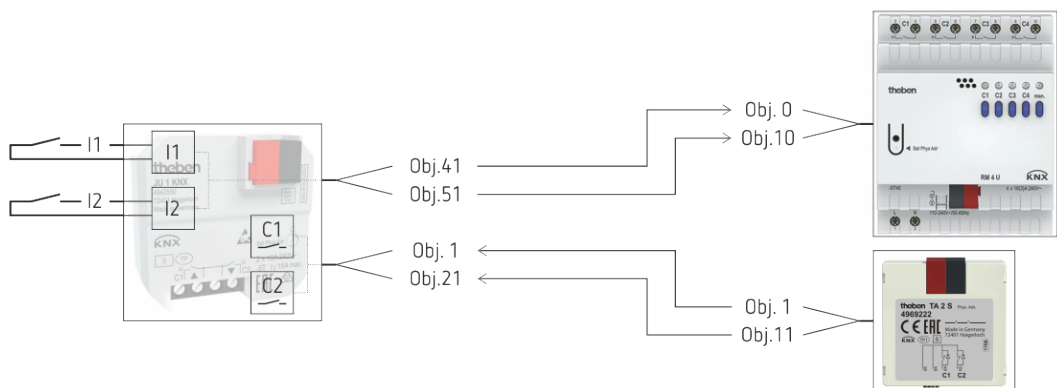
In diesem Beispiel sind die externen Eingänge und die Schaltaktorkanäle völlig voneinander getrennt und nur über den KNX Bus verwendbar.<sup>83</sup>

Die Schaltaktorkanäle des JU 1 werden mit Hilfe einer KNX-Tasterschnittstelle (TA 2 S) bedient. Die Externen Eingänge I1, I2 steuern einen weiteren KNX Schaltaktor (RM 4 U).

### 9.2.1 Geräte

- JU 1 (4942550)
- TA 2 S (4969222)
- RM 4 U (4940223)

### 9.2.2 Übersicht



<sup>83</sup> Normaler KNX Betrieb, ohne Direktsteuerung.

### 9.2.3 Objekte und Verknüpfungen

Nr.	JU 1	Nr.	RM 4 U	Kommentar
	Objektname		Objektname	
41	<i>Kanal I1.1 - Schalten</i>	0	<i>Kanal C1 - Schaltobjekt</i>	Die externen Eingänge steuern den Schaltaktor RM 4 U
51	<i>Kanal I2.1 - Schalten</i>	10	<i>Kanal C2 - Schaltobjekt</i>	

Nr.	TA 2 S	Nr.	JU 1	Kommentar
	Objektname		Objektname	
1	<i>Kanal I1.1 - Schalten</i>	1	<i>Kanal C1 - Schaltobjekt</i>	Die Tasterschnittstelle steuert die Schaltkanäle C1 und C2.
11	<i>Kanal I2.1 - Schalten</i>	21	<i>Kanal C2 - Schaltobjekt</i>	

## 9.2.4 Wichtige Parametereinstellungen

Für die nicht aufgeführten Parameter gelten die Standard-, bzw. kundenspezifischen Parametereinstellungen.

### JU 1:

Parameterseite	Parameter	Einstellung
<b>Allgemein</b>	<i>Verwendung</i>	<i>2-Kanal Schaltaktor</i>
	<i>Binäreingänge verwenden</i>	<i>Ja</i>
<b>Funktionsauswahl C1, C2</b>	<i>Funktion des Kanals</i>	<i>beliebig</i>
<b>Externe Eingänge</b>		
<b>Funktionsauswahl I1, I2</b>	<i>Funktion</i>	<i>Taster</i>
	<b>Kanal C1, C2 direkt steuern</b>	<b>nein</b>
<b>Taster-Objekt 1</b>	<i>Objektyp</i>	<i>Schalten</i>
	<i>Telegramm</i>	<i>Umschalten</i>
<b>Taster-Objekt 2</b>	<i>Objektyp</i>	<i>Schalten</i>
	<i>Telegramm</i>	<i>Umschalten</i>

### RM 4 U:

Parameterseite	Parameter	Einstellung
<b>Funktionsauswahl C1, C2</b>	<i>Funktion des Kanals</i>	<i>Schalten Ein/Aus</i>
	<i>Auslösen der Funktion durch</i>	<i>Schaltobjekt</i>

### TA 2 S:

Parameterseite	Parameter	Einstellung
<b>Kanal 1 Funktionsauswahl</b>	<i>Funktion Kanal 1</i>	<i>Taster</i>
<b>Taster-Objekt 1</b>	<i>Objektyp</i>	<i>Schalten (1 Bit)</i>
	<i>Senden nach kurzer Bedienung</i>	<i>Telegramm senden</i>
	<i>Wert</i>	<i>Umschalten</i>
<b>Kanal 2 Funktionsauswahl</b>	<i>Funktion Kanal 2</i>	<i>Taster</i>
<b>Taster-Objekt 1</b>	<i>Objektyp</i>	<i>Schalten (1 Bit)</i>
	<i>Senden nach kurzer Bedienung</i>	<i>Telegramm senden</i>
	<i>Wert</i>	<i>Umschalten</i>

## 9.3 Schaltaktorkanäle mit und ohne Direktsteuerung

In diesem Beispiel werden die Bus- und Direktsteuerung flexibel miteinander kombiniert:

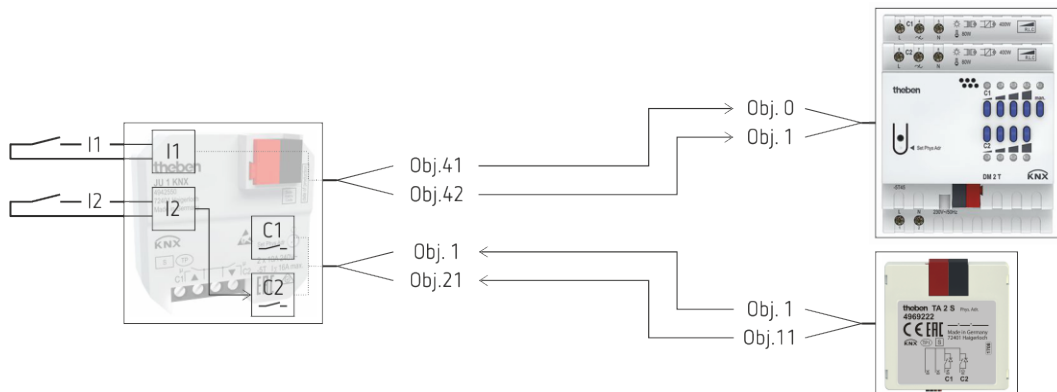
- I1 ist als ein reiner KNX Binäreingang parametrisiert und steuert einen Dimmaktor.
- I2 ist intern direkt mit C2 verbunden.
- C1 wird ausschließlich über den Bus gesteuert.
- C2 kann sowohl direkt über einen Taster an I2 als gleichzeitig auch über Bustelegramme bedient werden.

Beide Schaltaktorkanäle des JU 1 werden mit Hilfe einer KNX-Tasterschnittstelle (TA 2 S) bedient.

### 9.3.1 Geräte

- JU 1 (4942550)
- TA 2 S (4969222)
- DM 2 T (4940270)

### 9.3.2 Übersicht



### 9.3.3 Objekte und Verknüpfungen

Nr.	JU 1 Objektname	Nr.	DM 2 T Objektname	Kommentar
41	Kanal I1 - Schalten	0	Kanal C1 – Schalten Ein/Aus	Der externe Eingang I1 steuert den Dimmaktor DM 2 T.
42	Kanal I1 – Heller / Dunkler	1	Kanal C1 – Heller/Dunkler	

Nr.	TA 2 S Objektname	Nr.	JU 1 Objektname	Kommentar
1	Kanal I1.1 - Schalten	1	Kanal C1 - Schaltobjekt	Den erste Kanal der Tasterschnittstelle TA 2 S Steuert C1.
11	Kanal I2.1 - Schalten	21	Kanal C2 – Schaltobjekt	Der zweite Kanal der Tasterschnittstelle TA 2 S Steuert C2. Unabhängig davon kann C2 ebenso mit dem Taster am externen Eingang I2 des JU 1 bedient werden.



### 9.3.4 Wichtige Parametereinstellungen

Für die nicht aufgeführten Parameter gelten die Standard-, bzw. kundenspezifischen Parametereinstellungen.

#### JU 1:

Parameterseite	Parameter	Einstellung
<b>Allgemein</b>	<i>Verwendung</i>	<i>2-Kanal Schaltaktor</i>
	<i>Binäreingänge verwenden</i>	<i>Ja</i>
<b>Funktionsauswahl C1, C2</b>	<i>Funktion des Kanals</i>	<i>beliebig</i>
Externe Eingänge		
<b>Funktionsauswahl I1</b>	<i>Funktion</i>	<i>Dimmen</i>
	<b>Kanal C1 direkt steuern</b>	<b>nein</b>
<b>Dimmen</b>	<i>Reaktion auf Lang/Kurz</i>	<i>Eintastenbedienung</i>
<b>Funktionsauswahl I2</b>	<i>Funktion</i>	<i>Taster</i>
	<b>Kanal C2 direkt steuern</b>	<b>ja</b>
<b>Direkt schalten<sup>84</sup></b>	<i>Reaktion nach kurzer Bedienung</i>	<i>schalten</i>
	<i>Schaltzustand</i>	<i>Umschalten</i>

#### TA 2 S:

Parameterseite	Parameter	Einstellung
<b>Kanal 1 Funktionsauswahl</b>	<i>Funktion Kanal 1</i>	<i>Taster</i>
<b>Taster-Objekt 1</b>	<i>Objekttyp</i>	<i>Schalten (1 Bit)</i>
	<i>Senden nach kurzer Bedienung</i>	<i>Telegramm senden</i>
	<i>Wert</i>	<i>Umschalten</i>
<b>Kanal 2 Funktionsauswahl</b>	<i>Funktion Kanal 2</i>	<i>Taster</i>
<b>Taster-Objekt 1</b>	<i>Objekttyp</i>	<i>Schalten (1 Bit)</i>
	<i>Senden nach kurzer Bedienung</i>	<i>Telegramm senden</i>
	<i>Wert</i>	<i>Umschalten</i>

#### DM 2 T:

Keine spezifische Parametrierung erforderlich.

Dieses Gerät kann mit den Standard-, bzw. kundenspezifischen Parametereinstellungen konfiguriert werden.

---

<sup>84</sup> Eingang I2

## 10 Anhang

### 10.1 Allgemeine Informationen zu KNX-RF


Wie bei KNX-TP wird auch bei KNX-RF zwischen Standard- und Easy-Mode unterschieden. Der Standard-Mode wird als „KNX RF1.R S-Mode“ bezeichnet. Die Trägerfrequenz beträgt 868,3 MHz. Diese relativ niedrige Frequenz bietet eine exzellente Signalausbreitung im Vergleich zu höheren Frequenzen (Bluetooth: 2,4 GHz oder WLAN: 2,4/5 GHz) und eine ausgewogene Mischung zwischen Energieverbrauch und Reichweite. Die Reichweite beträgt im Freifeld bis zu 100m. Innerhalb von Gebäuden ist die Reichweite von baulichen Faktoren und Gegebenheiten abhängig.

Bereits bei der Planung der Elektroninstallation müssen bauliche Gegebenheiten und Entfernungen zwischen den Funk-Produkten berücksichtigt werden. Die Funksignale werden vor allem durch z.B. Betonbauteile mit Stahlarmierung oder Metallbauteile gedämpft. Je mehr dämpfende Bauteile zwischen Sender und Empfänger liegen und je größer die Entfernung, desto kritischer ist die Funkkommunikation. Bei einem System mit TP und RF Linien, ist die Platzierung des Medienkoppler entsprechend möglichst zentral zu planen.

Des Weiteren steht der durch KNX RF genutzte Frequenzbereich nicht exklusiv KNX zur Verfügung. Somit kann es in einem Gebäude parallel auch andere Funksysteme geben, die Einfluss auf die KNX-RF Kommunikation haben (z.B. Garagentorantriebe, Alarmsysteme, Wetterstationen, etc.).

Auch andere Geräte wie z.B. Vorschaltgeräte und Leuchtmittel können durch die Abstrahlung elektromagnetischer Wellen potenzielle Störquellen für KNX-RF Systeme sein.

Die ETS-App *KNX RF Field Strength Analyzer* von Tapko Technologies GmbH zeigt die Empfangsfeldstärke ausgewählter KNX-RF Produkte und kann die Inbetriebnahme und Fehlersuche unterstützen.

In der ETS 5 kann für eine Linie das Übertragungsmedium „RF“ gewählt werden. In diese Linie werden die KNX-RF Produkte eingefügt. Die ETS generiert für jede Linie mit Medium „RF“ eine eindeutige Domänen-Adresse. Die in der RF-Linie hinzugefügten KNX-RF Produkte werden dieser Domänen-Adresse zugewiesen. Somit wird sichergestellt, dass sich Informationen aus benachbarten KNX-RF Linien nicht gegenseitig beeinflussen. Nur Geräte mit gleicher Domänen-Adresse kommunizieren untereinander. Die Domänen-Adresse wird von der ETS bei der Programmierung der KNX-RF Produkte automatisch mit übertragen. Eine RF-Linie kann über maximal 256 Geräte verfügen (Adresse 0...255). Besteht das System aus mehreren RF-Linien oder einer Kombination der Medien TP und RF, so ist das erste Gerät in der RF-Linie immer ein Medienkoppler mit physikalischer Adresse x.x.0 (z.B. 1.2.0). Der Medienkoppler überträgt die Informationen linienübergreifend über das Medium TP. KNX-RF Produkte sind im Produktkatalog der ETS dank des spezifischen Funk-Symbols leicht zu erkennen. 

## 10.2 Die Szenen

### 10.2.1 Prinzip

Mit der Szenenfunktion kann der momentane Zustand eines Kanals, bzw. eines ganzen Gerätes, gespeichert und später jederzeit wiederhergestellt werden.

Jeder Kanal kann gleichzeitig an bis zu 8 Szenen teilnehmen.  
Zulässig sind die Szenennummern von 1 bis 64.

Dazu muss die Teilnahme an Szenen für den jeweiligen Kanal per Parameter zugelassen sein.  
Siehe Parameter Szenen aktivieren und Parameterseite **Szenen**.

Beim Speichern einer Szene wird der aktuelle Zustand der jeweiligen Szenennummer zugeordnet.  
Beim Aufrufen der Szenennummer wird der zuvor gespeicherte Zustand wiederhergestellt.

Damit lässt sich ein Gerät in jede beliebige Anwenderszene einfach und bequem einbinden.

Die Szenen werden unverlierbar gespeichert und können auch nach erneutem Download der Applikation erhalten bleiben.  
Siehe Parameter Alle Szenenzustände des Kanals auf der Parameterseite **Szenen**.

## 10.2.2 Szenen abrufen bzw. speichern:

Um eine Szene abzurufen bzw. zu speichern wird der entsprechende Code an das jeweilige Szenenobjekt gesendet.

Szene	Abrufen		Speichern	
	Hex.	Dez.	Hex.	Dez.
1	\$00	0	\$80	128
2	\$01	1	\$81	129
3	\$02	2	\$82	130
4	\$03	3	\$83	131
5	\$04	4	\$84	132
6	\$05	5	\$85	133
7	\$06	6	\$86	134
8	\$07	7	\$87	135
9	\$08	8	\$88	136
10	\$09	9	\$89	137
11	\$0A	10	\$8A	138
12	\$0B	11	\$8B	139
13	\$0C	12	\$8C	140
14	\$0D	13	\$8D	141
15	\$0E	14	\$8E	142
16	\$0F	15	\$8F	143
17	\$10	16	\$90	144
18	\$11	17	\$91	145
19	\$12	18	\$92	146
20	\$13	19	\$93	147
21	\$14	20	\$94	148
22	\$15	21	\$95	149
23	\$16	22	\$96	150
24	\$17	23	\$97	151
25	\$18	24	\$98	152
26	\$19	25	\$99	153
27	\$1A	26	\$9A	154
28	\$1B	27	\$9B	155
29	\$1C	28	\$9C	156
30	\$1D	29	\$9D	157
31	\$1E	30	\$9E	158
32	\$1F	31	\$9F	159
33	\$20	32	\$A0	160
34	\$21	33	\$A1	161
35	\$22	34	\$A2	162
36	\$23	35	\$A3	163
37	\$24	36	\$A4	164
38	\$25	37	\$A5	165
39	\$26	38	\$A6	166
40	\$27	39	\$A7	167
41	\$28	40	\$A8	168
42	\$29	41	\$A9	169
43	\$2A	42	\$AA	170
44	\$2B	43	\$AB	171
45	\$2C	44	\$AC	172
46	\$2D	45	\$AD	173
47	\$2E	46	\$AE	174

Szene	Abrufen		Speichern	
	Hex.	Dez.	Hex.	Dez.
48	\$2F	47	\$AF	175
49	\$30	48	\$B0	176
50	\$31	49	\$B1	177
51	\$32	50	\$B2	178
52	\$33	51	\$B3	179
53	\$34	52	\$B4	180
54	\$35	53	\$B5	181
55	\$36	54	\$B6	182
56	\$37	55	\$B7	183
57	\$38	56	\$B8	184
58	\$39	57	\$B9	185
59	\$3A	58	\$BA	186
60	\$3B	59	\$BB	187
61	\$3C	60	\$BC	188
62	\$3D	61	\$BD	189
63	\$3E	62	\$BE	190
64	\$3F	63	\$BF	191

**Beispiele** (zentral bzw. kanalbezogen):

Zustand von Szene 5 abrufen:

→ \$04 an das jeweilige Szenenobjekt senden.

Aktuellen Zustand mit Szene 5 speichern:

→ \$84 an das jeweilige Szenenobjekt senden.

### 10.2.3 Szenen ohne Telegramme einlernen

Anstatt die Szenen einzeln per Telegramm zu definieren kann dies direkt im Vorfeld in der ETS erledigt werden.

Dazu muss lediglich der Parameter *Alle Szenenzustände des Kanals* (Parameterseite **Szenen**) auf *beim Download überschreiben* eingestellt werden.

Danach kann für jede der 8 möglichen Szenennummern eines Kanals der gewünschte Zustand gewählt werden (= Parameter *Zustand nach Download*).

Nach Download sind die Szenen bereits im Gerät einprogrammiert.

Ein späteres Ändern durch Einlerntelegramme ist bei Bedarf trotzdem möglich und kann per Parameter zugelassen bzw. gesperrt werden.

## 10.3 Umrechnung Prozente in Hexadezimal- und Dezimalwerte

Prozentwert	0%	10%	20%	30%	40%	50%	60%	70%	80%	90%	100%
Hexadezimal	00	1A	33	4D	66	80	99	B3	CC	E6	FF
Dezimal	00	26	51	77	102	128	153	179	204	230	255

Es sind alle Werte von 00 bis FF hex. (0 bis 255 dez.) gültig.