



LUXORliving H1

4800540



LUXORliving



LUXORplug

LUXORplay

Hotline Theben:

+49 7474 692-369



⚡ WARNUNG (DE)
 Lebensgefahr durch elektrischen Schlag oder Brand!
 • Montage ausschließlich von Elektrofachkraft durchführen lassen!
 • Vor Montage/ Demontage Netzspannung freischalten!
 • Weitere Funktionsbeschreibungen im LUXORliving-Handbuch.

⚡ WARNING (EN)
 Danger of death through electric shock or fire!
 • Installation should only be carried out by professional electrician!
 • Disconnect the mains power supply prior to installation and/or disassembly!
 • Further functional descriptions in the LUXORliving handbook.

⚡ AVERTISSEMENT (FR)
 Danger de mort, risque d'électrocution et d'incendie!
 • Le montage doit être effectué exclusivement par un électricien spécialisé!
 • Désactiver la tension réseau avant le montage/ le démontage !
 • Pour d'autres descriptions de fonction, se reporter au manuel LUXORliving.

⚡ AVVERTIMENTO (IT)
 Pericolo di morte per scosse elettriche o incendio!
 • Il montaggio deve essere eseguito esclusivamente da parte di un elettricista specializzato!
 • Prima del montaggio o dello smontaggio scollegare la tensione di rete!
 • Per maggiori descrizioni del funzionamento fare riferimento al manuale LUXORliving.

⚡ ADVERTENCIA (ES)
 ¡Peligro de muerte por descarga eléctrica o incendio!
 • ¡El montaje debe ser llevado a cabo exclusivamente por un electricista profesional!
 • ¡Desconecte la tensión de red, antes de proceder al montaje o desmontaje!
 • Descripciones de función adicionales en el manual LUXORliving.

⚡ ATENÇÃO (PT)
 Perigo de morte por choque eléctrico ou incêndio!
 • A montagem deve ser efectuada apenas por um electricista especializado!
 • Antes da montagem/ desmontagem activar a tensão de rede!
 • Para outras descrições de funções, consulte o manual LUXORliving.

Allgemeine Infos
 • Der Unterputz-Heizungsaktor LUXORliving H1 der LUXORliving-Serie entspricht EN 60730-2-9 bei bestimmungsgemäßer Montage
 • Er kann mit konventionellen Tastern/Schaltern in Unterputzdosen eingebaut werden
 • Bis zu 4 thermische Stellantriebe (230 V) ansteuerbar
 • Binäreingang für potenzialfreie Kontakte wie Taster, Fensterkontakte, Temperatursensor (I2)
 • Zubehör: Temperatursensoren 9070496, 9070459; Fußbodensensor 9070321; Stellantrieb 9070441
 • Inbetriebnahme mit der Software LUXORplug und einfache Bedienung mit der App LUXORplay (für Android und iOS): www.LUXORliving.de
 • Bei Verwendung in einem KNX-System erfolgt die Programmierung mit der ETS

Technische Daten
 Betriebsspannung: 230 V AC, 50/60 Hz
 Busspannung: 21 – 32 V DC
 Stromaufnahme KNX-Bus: < 4 mA (typisch)
 Typ: TP1-256
 Steuerausgang: nicht potenzialfrei
 Kontaktart: ε-Kontakt
 Schallleistung: max. 1 A oder 4 Stellantriebe 230 V AC (9070441)
 Wirkungsweise: Typ 1
 Schutzklasse: II bei bestimmungsgemäßer Montage
 Betriebstemperatur: – 5 °C ... + 45 °C
 Binäreingänge:
 – Kontaktspannung: 3,3 V
 – Kontaktstrom: 0,5 mA
 – Max. Kabellänge: 3 m (externe Eingänge)
 – Länge Anschlussdrähte: 25 cm
 Verschmutzungsgrad: 2
 Bemessungsstoßspannung: 4 kV
 Software: Klasse A
 Anschlussquerschnitt: 4 mm²
 Abmessungen: 44,4 x 48,6 x 32,3 mm

General information
 • The LUXORliving H1 flush-mounting heating actuator, part of the LUXORliving series, conforms to EN 60730-2-9 if correctly installed
 • It can be installed with conventional push buttons/switches in flush-mounted boxes
 • Up to 4 thermal actuators (230 V) can be controlled
 • Binary input for floating contacts, such as push buttons, window contacts, temperature sensors (I2)
 • Accessories: temperature sensors 9070496, 9070459; floor sensor 9070321; actuator 9070441
 • Start-up using the LUXORplug software and easy operation using the LUXORplay app (for Android and iOS): www.LUXORliving.de
 • When used in a KNX system, programming is completed with the ETS

Technical data
 Operating voltage: 230 V AC, 50/60 Hz
 Bus voltage KNX: 21 – 32 V DC,
 Power input KNX bus: 4 mA (typical)
 Type: TP1-256
 Switch output: not floating
 Type of contact: ε-contact
 Switching capacity: max. 1 A or 4 actuators 230 V AC (9070441)
 Mode of operation: Type 1
 Protection class: II subject to correct installation
 Operating temperature: – 5 °C ... + 45 °C
 Binary inputs:
 – Contact voltage: 3.3 V
 – Contact current: 0.5 mA
 – Max. cable length: 3 m (external inputs)
 – Length of connecting wires: 25 cm
 Pollution degree: 2
 Rated impulse withstand voltage: 4 kV
 Software: class A
 Connection cross-section: 4 mm²
 Dimensions: 44,4 x 48,6 x 32,3 mm

Informations générales
 • L'actionneur de variation encastré LUXORliving H1 de la série LUXORliving répond aux exigences de la norme EN 60730-2-9 en cas de montage conforme
 • Il peut être monté avec des boutons-poussoirs/interrupteurs conventionnels dans des boîtiers encastrés
 • Commande de jusqu'à 4 servomoteurs thermiques (230 V)
 • Entrée binaire pour contacts sans potentiel tels que boutons-poussoirs, contacts de fenêtre, sonde de température (I2)
 • Accessoires : sondes de température 9070496, 9070459 ; capteur de plancher 9070321 ; servomoteur 9070441
 • Mise en service avec LUXORplug et commande aisée par le biais de l'application LUXORplay (pour Android et iOS) : www.LUXORliving.de
 • En cas d'intégration dans un système KNX, la programmation s'opère via l'ETS

Caractéristiques techniques
 Tension de service : 230 V AC, 50/60 Hz
 Tension du bus : 21 – 32 V CC
 Courant absorbé du bus KNX : 4 mA (spécifique)
 Type: TP1-256
 Sortie de commande : non libre de potentiel
 Type de contact : contact ε
 Puissance de commutation : max. 1 A ou 4 servomoteurs 230 V CA (9070441)
 Fonctionnement : type 1
 Classe de protection : II en cas de montage conforme
 Température de service : – 5 °C ... + 45 °C
 Entrées binaires :
 – Tension de contact : 3,3 V
 – Courant de contact : 0,5 mA
 – Longueur de câble max. : 3 m (entrées ext.)
 – Longueur des câbles de connexion : 25 cm
 Degré de pollution : 2
 Tension assignée de tenue aux chocs : 4 kV
 Software en classe : A
 Section de raccordement : 4 mm²
 Dimensions : 44,4 x 48,6 x 32,3 mm

Informazioni generali
 • L'attuatore da incasso per sistemi di riscaldamento LUXORliving H1 della serie LUXORliving è conforme alla norma EN 60730-2-9 se installato come previsto
 • È possibile installarlo con i pulsanti/interruttori convenzionali in scatole a incasso
 • È possibile comandare fino a 4 attuatori termici (230 V)
 • Ingresso binario per contatti a potenziale zero come tasti, contatti finestra, sensore termico (I2)
 • Accessori: sensori termici 9070496, 9070459; sensore a pavimento 9070321; attuatore 9070441
 • Messa in funzione con il software LUXORplug e utilizzo semplice grazie all'applicazione LUXORplay (per Android e iOS): www.LUXORliving.de
 • In caso di impiego in un sistema KNX, la programmazione avviene tramite ETS

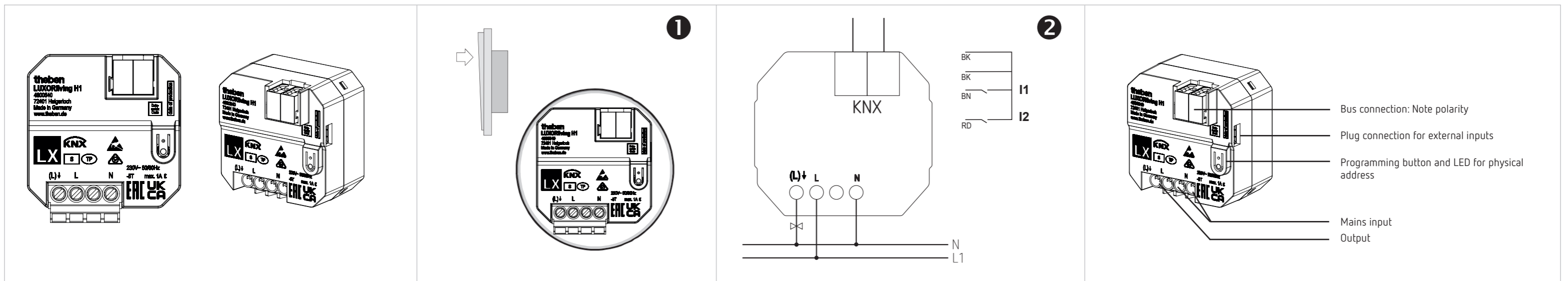
Dati tecnici
 Tensione d'esercizio: 230 V AC, 50/60 Hz
 Tensione bus: 21 – 32 V CC
 Assorbimento di corrente bus KNX: 4 mA (tipico)
 Tipo: TP1-256
 Uscita di commutazione: non a potenziale zero
 Tipo di contatto: contatto ε
 Potenza di commutazione max. 1 A o 4 attuatori 230 V CA (9070441)
 Funzionamento: tipo 1
 Classe di protezione: II con montaggio conforme
 Temperatura d'esercizio: – 5 °C ... + 45 °C
 Ingressi binari:
 – Tensione di contatto: 3,3 V
 – Corrente di contatto: 0,5 mA
 – Max. lunghezza cavo: 3 m (ingressi esterni)
 – Lunghezza cavi di collegamento: 25 cm
 Grado di inquinamento: 2
 Sovratensione transitoria nominale: 4 kV
 Classe di software: A
 Sezione di collegamento: 4 mm²
 Dimensioni: 44,4 x 48,6 x 32,3 mm

Información general
 • El actuador de calefacción empotrado LUXORliving H1 de la serie LUXORliving se ajusta a la norma EN 60730-2-9 en cuanto al montaje conforme a lo previsto
 • Se pueden montar en cajas empotradas con pulsadores/interruptores convencionales
 • Hasta 4 actuadores térmicos (230 V) controlables
 • Entrada binaria para contactos libres de potencial como pulsadores, contactos de ventanas, sensores de temperatura (I2)
 • Accesorios: sensores de temperatura 9070496, 9070459; sensor de suelo 9070321; actuador 9070441
 • Puesta en servicio con el software LUXORplug y manejo sencillo con la App LUXORplay (para Android e iOS): www.LUXORliving.de
 • Al utilizar un sistema KNX, la programación se realiza con el ETS

Datos técnicos
 Tensión de servicio: 230 V AC, 50/60 Hz
 Tensión del bus: 21 – 32 V CC
 Consumo de corriente del bus KNX: 4 mA (típico); tipo: TP1-256
 Salida de conmutación: sin potencial
 Tipo de contacto: contacto ε
 Potencia de conmutación: máx. 1 A o 4 actuadores 230 V CA (9070441)
 Modo de acción: tipo 1
 Clase de protección: II en caso de montaje conforme al uso adecuado
 Temperatura de funcionamiento: - 5 °C ... + 45 °C
 Entrada binaria:
 – Tensión de contacto: 3,3 V
 – Corriente de contacto: 0,5 mA
 – Longitud de cable máxima: 3 m (entradas ext.)
 – Longitud de los cables de conexión: 25 cm
 Grado de polución: 2
 Impulso de sobretensión admisible: 4 kV
 Clase de software: A
 Sección de conexión: 4 mm²
 Dimensiones: 44,4 x 48,6 x 32,3 mm

Informações gerais
 • O atuador de aquecimento embutido LUXORliving H1 da série LUXORliving corresponde à EN 60730-2-9 em caso de montagem correta
 • Pode ser integrado em caixas embutidas com botões/interruptores convencionais
 • Podem ser controlados até quatro atuadores térmicos (230 V)
 • Entrada binária para contactos sem voltagem, como botão, contactos da janela, sensor de temperatura (I2)
 • Acessórios: sensores de temperatura 9070496, 9070459; sensor de piso 9070321; atuador 9070441
 • Colocação em funcionamento com o software LUXORplug e operação fácil com a aplicação LUXORplay (para Android e iOS): www.LUXORliving.de
 • Em caso de utilização num sistema KNX, a programação ocorre com o ETS

Dados técnicos
 Tensão de serviço: 230 V AC, 50/60 Hz
 Tensão da linha de bus: 21 – 32 V CC
 Entrada de corrente Bus para KNX: 4 mA (típico)
 Tipo: TP1-256
 Saída de controlo: com voltagem
 Tipo de contacto: contacto ε
 Potência de comutação: máx. 1 A ou quatro atuadores 230 V CA (9070441)
 Modo de funcionamento: tipo 1
 Classe de protecção: II em caso de montagem correcta
 Temperatura operacional: – 5 °C ... + 45 °C
 Entradas binárias:
 – Tensão de contacto: 3,3 V
 – Corrente de contacto: 0,5 mA
 – Comprimento máx. de cabo: 3 m (entradas ext.)
 – Comprimento dos fios de ligação: 25 cm
 Grau de poluição: 2
 Tensão transitória de dimensionamento: 4 kV
 Classe do software: A
 Secção transversal de ligação: 4 mm²
 Dimensões: 44,4 x 48,6 x 32,3 mm



Bestimmungsgemäße Verwendung

DE

- Die Unterputz-Heizungsaktoren steuern elektronische Stellantriebe für Heizungen oder Kühldecken an
- Wenn potenzialfreie Taster oder Schalter an den Eingängen angeschlossen werden, können sie verschiedene Funktionen wie Schalten, Dimmen, Jalousien auf-/abfahren etc. ausführen
- Für den Einsatz im Wohn- und Objektbau (Bürogebäude, öffentliche Gebäude, Hotels etc.)
- Verwendung nur in geschlossenen, trockenen Räumen

1 Montage

- In handelsübliche Unterputz Dosen (nach DIN 49073) montieren.

2 Anschluss

- Spannung freischalten.

⚠ Gerät mit einem vorgeschalteten Leitungsschutzschalter Typ B oder C (EN 60898-1 von max. 16 A absichern.

- Berührungssicher installieren.

⚠ Keine Netzspannung oder andere externe Spannungen an die Nebenstelleneingänge anschließen!

⚠ Bei der Installation auf ausreichende Isolierung zwischen Netzspannung und Bus bzw. Nebenstellen achten (mind. 5,5 mm).

ⓘ Thermische Stellantriebe verfügen ab Werk häufig über eine sogenannte Baustellen-Funktion und schließen das Ventil im Auslieferungszustand nicht komplett. Der Heizungsaktor deaktiviert diese Funktion automatisch nach Einschalten der Versorgungsspannung und/oder nach Programmierung und schaltet den Ausgang für 10 Minuten ein.

Die ETS-Datenbank finden Sie unter www.theben.de.

Proper use

EN

- The flush-mounted heating actuators control electronic actuators for heaters or cooling ceilings
- If potential-free push buttons or switches are connected to the inputs, they can carry out various functions, such as switching, dimming, raising/lowering blinds etc.
- For use in residential and other buildings (office buildings, public buildings, hotels etc.)
- Only for use in closed, dry rooms

Installation

- For installation in conventional flush-mounted boxes (according to DIN 49073).

Connection

- Disconnect power source.

⚠ Secure the device with an upstream type B or type C circuit breaker (EN 60898-1) of max. 16 A.

- Protect against accidental contact during installation.

⚠ Do not connect mains voltage or other external voltages to the extension inputs!

⚠ During installation, ensure there is adequate insulation between mains voltage and bus or extensions (min. 5.5 mm).

ⓘ Thermal actuators often have a so-called construction site function ex works and do not close the valve completely in the delivered condition. The heating actuator automatically deactivates this function after switching on the supply voltage and/or after programming, and switches the output on for 10 minutes.

The ETS database is available at www.theben.de.

Usage conforme

FR

- Les actionneurs de chauffage encastrés commandent les servomoteurs électroniques pour les chauffages ou les plafonds réfrigérés
- Lorsque des boutons-poussoirs ou interrupteurs sans potentiel sont raccordés aux entrées, il est possible d'exécuter diverses fonctions, comme la commutation, la variation, la montée/descente des stores, etc.
- Pour l'utilisation dans des habitations ou bâtiments (bureaux, immeubles publics, hôtels, etc.)
- Utilisation uniquement dans des locaux fermés et secs

Montage

- Monter dans les boîtiers encastrés du commerce (selon DIN 49073).

Raccordement

- Couper la tension.

⚠ Sécuriser l'appareil avec un disjoncteur différentiel de type B ou C (EN 60898-1) de 16 A max., installé en amont.

- Installer de manière protégée contre les contacts.

⚠ Ne raccorder aucune tension réseau ou d'autres tensions externes aux entrées externes !

⚠ Lors de l'installation, s'assurer que l'isolation entre la tension réseau et le bus ou les entrées externes est suffisante (au moins 5,5 mm).

ⓘ Les servomoteurs thermiques sont souvent équipés en usine d'une fonction chantier et ne ferment pas complètement la vanne à l'état de livraison. L'actionneur de chauffage désactive cette fonction automatiquement après l'activation de la tension d'alimentation et/ou après la programmation et active la sortie pendant 10 minutes.

La base de données ETS est disponible à l'adresse suivante www.theben.de.

Uso conforme

IT

- Gli attuatori per sistemi di riscaldamento a incasso comandano gli attuatori elettronici per i riscaldamenti o i rivestimenti di raffreddamento
- Se un tasto o un interruttore a potenziale zero sono collegati agli ingressi, questi possono eseguire diverse funzioni come commutare, regolare, sollevare e abbassare le veneziane
- Per l'impiego nell'edilizia residenziale e di grandi progetti (edifici con uffici, edifici pubblici, hotel ecc.)
- Utilizzo solo in ambienti chiusi e asciutti

Montaggio

- Montare in scatole a incasso comunemente reperibili in commercio (secondo DIN 49073).

Collegamento

- Disattivare la tensione.

⚠ Mettere in sicurezza il dispositivo tramite un interruttore automatico installato a monte tipo B o C (EN 60898-1) di max. 16 A.

- L'installazione deve essere effettuata in modo protetto dai contatti accidentali.

⚠ Non collegare la tensione di rete o altre tensioni esterne agli ingressi di utenze interne!

⚠ Durante l'installazione osservare che vi sia un isolamento sufficiente tra tensione di rete e bus oppure utenze interne (almeno 5,5 mm).

ⓘ Gli attuatori termici sono spesso dotati di una cosiddetta funzione cantiere e non chiudono completamente la valvola nello stato di consegna. L'attuatore del riscaldamento disattiva automaticamente questa funzione dopo che viene attivata la tensione di alimentazione e/o dopo la programmazione e attiva l'uscita per 10 minuti.

La banca dati ETS si trova www.theben.de.

Uso previsto

ES

- Los actuadores de calefacción empotrados controlan actuadores electrónicos para calefacciones o sistemas de climatización por techo
- Si se conectan pulsadores o interruptores libres de potencial en las entradas, estos podrán ejecutar diversas funciones, como conmutar, regular la intensidad de luz, subir/bajar persianas, etc.
- Para el uso en la edificación (edificios de oficinas, edificios públicos, hoteles, etc.)
- Utilización exclusiva en lugares cerrados y secos

Montaje

- Montar en cajas de montaje empotrado convencionales (según DIN 49073).

Conexión

- Desconectar la tensión.

⚠ Proteger el aparato con un interruptor de potencia preconectado tipo B o C (EN 60898-1) de máx. 16 A.

- Instalar protectores contra contacto.

⚠ ¡No conecte una tensión de red o alguna otra tensión externa a la entrada de extensión!

⚠ Durante la instalación, asegurarse de que haya un aislamiento suficiente entre la tensión de red y el bus o las extensiones (mín. 5,5 mm).

ⓘ Los actuadores térmicos normalmente tienen de fábrica una denominada función de obra y en el estado inicial no cierran la válvula completamente. El actuador de calefacción desactiva esta función automáticamente tras conectar la tensión de alimentación y/o tras la programación, y conecta la salida durante 10 minutos.

Encontrará la base de datos ETS en www.theben.de.

Utilização correta

PT

- Os atuadores de aquecimento embutidos controlam os atuadores eletrónicos para aquecimento ou para tetos refrigerados
- Se forem ligados às entradas botões ou interruptores sem potencial, estes podem efetuar diferentes funções como comutar, regular a luminosidade, subir/descer estores, etc.
- Para a utilização na construção de habitações de edifícios (complexos de escritórios, edifícios públicos, hotéis, etc.)
- Utilização apenas em espaços secos e fechados

Montagem

- Montar em caixas embutidas convencionais (conforme a DIN 49073).

Ligação

- Desligar a tensão.

⚠ Proteger o aparelho com um disjuntor pré-conectado tipo B ou C (EN 60898-1) de, no máx. 16 A.

- Instalar protegido contra contacto.

⚠ Sem tensão de rede ou ligar outras tensões externas a entradas de ramais!

⚠ Na instalação, ter em atenção o isolamento suficiente entre a tensão de rede e o bus ou ramais (mín. 5,5 mm).

ⓘ Os atuadores térmicos dispõem frequentemente, por predefinição, de uma designada função de fábrica e não fecham completamente a válvula na programação de fábrica. O atuador de aquecimento desativa automaticamente esta função após a ativação da tensão de alimentação e/ou a programação e liga a saída durante 10 minutos.

Pode aceder ao banco de dados da ETS em www.theben.de.



LUXORliving H1

4800540



LUXORliving



LUXORplug



LUXORplay

Hotline Theben:

+49 7474 692-369



⚡ WAARSCHUWING (NL)
 Levensgevaar door elektrische schokken of brand!
 • Montage uitsluitend door een elektromonteur laten uitvoeren!
 • Vóór montage/demontage netspanning vrijgeschakelen
 • Voor aanvullende beschrijvingen van functies verwijzen wij naar het LUXORliving-handboek.

⚡ ADVARSEL (DA)
 Livsfare på grund af elektrisk stød eller brand!
 • Monteringen må udelukkende udføres af en el-installatør!
 • Kobl spændingen fra før montering/afmontering!
 • Yderligere funktionsbeskrivelser i LUXORliving-manualen.

⚡ VARNING (SV)
 Livsfara p.g.a. risk för elektriska stötar eller brand!
 • Monteringen får endast utföras av behörig elektriker!
 • Koppla från strömmen innan montering/demontering!
 • Ytterligare funktionsbeskrivningar i LUXORliving-handboken.

⚡ VAROITUS (FI)
 Sähköiskun tai palon aiheuttama hengenvaara!
 • Asennuksen saa suorittaa vain sähköalan ammattilainen!
 • Ennen asennusta /purkua on verkkojännite kytkettävä pois päältä!
 • Lisätietoa toiminnoista, katso LUXORliving-käsikirja.

⚡ ADVARSEL (NO)
 Livsfare på grunn av elektrisk støt eller brann!
 • Montasje må kun utføres av autorisert elektroinstallatør!
 • Koble fra strømmen før montering/demontering!
 • Ytterligere funksjonsbeskrivelser i LUXORliving-håndboken.

⚡ UPOZORNĚNÍ (CS)
 Ohrožení života v důsledku úrazu elektrickým proudem nebo požáru!
 • Montáž si nechejte provést výhradně odborným pracovníkem pro elektrická zařízení!
 • Před montáží / demontáží odpojte síťové napětí!
 • Další popis funkce naleznete v příručce LUXORliving.

Algemene info
 • De inbouwverwarmingsactor LUXORliving H1 uit de LUXORLiving-serie voldoet aan EN 60730-2-9 bij voorgeschreven montage
 • De actor kan samen met conventionele toetsen/schakelaars in inbouwdozen worden gemonteerd
 • Max. 4 thermomotoren (230 V) aanstuurbaar
 • Binaire ingang voor potentiaalvrije contacten zoals toetsen, raamcontacten, temperatuursensor (I2)
 • Accessoires: temperatuursensoren 9070496, 9070459; vloersensor 9070321; thermomotor 9070441
 • Inbedrijfstelling met de software LUXORplug en eenvoudig te bedienen met de app LUXORplay (voor Android en iOS):
 • www.LUXORliving.de
 • Bij gebruik in een KNX-systeem vindt de programmering plaats via de ETS

Generelle informationer
 • Den indmurede varmeaktor LUXORliving H1 fra LUXORliving-serien opfylder EN 60730-2-9 ved montering efter bestemmelserne
 • Den kan monteres i indmurede stikkontakter med traditionelle trykknapper/kontakter
 • Op til 4 termiske aktuatorer (230 V) kan aktiveres
 • Binær indgang til potentialfrie kontakter som trykknapper, vindueskontakter, temperatuursensor (I2)
 • Tilbehør: Temperatuursensorer 9070496, 9070459; gulvsensor 9070321; aktuator 9070441
 • Opstart med softwaren LUXORplug og nem betjening med appen LUXORplay (til Android og iOS): www.LUXORliving.de
 • Ved anvendelse sammen med et KNX-system foretages programmeringen med ETS

Allmän information
 • Det inbyggda värmedonet LUXORliving H1 ur LUXORliving-serien motsvarar EN 60730-2-9 vid ändamålsenlig montering
 • Den kan monteras med konventionella tryckknappar/brytare i den inbyggda kontaktdosan.
 • Styrbar upp till 4 termiska manöverdon (230 V)
 • Binäringång för potentialfria kontakter som t.ex. tryckknappar, fönsterkontakter, temperaturgivare (I2)
 • Tillbehör: Temperaturgivare 9070496, 9070459; golvgivare 9070321; manöverdon 9070441
 • Idrifttagning med programvaran LUXORplug och enkel användning med appen LUXORplay (för Android och iOS): www.LUXORliving.de
 • Vid användning i ett KNX-system sker programmeringen med ETS

Yleistä tietoa
 • LUXORliving H1 -sarjan uppoasennettava lämmittimen toimilaitte on standardin EN 60730-2-9 vaatimusten mukainen määräysten mukaisesti asennettuna
 • Sen voi asentaa tavallisilla painikkeilla/kytkimillä uppoasennusasiaan
 • Enintään 4:ää lämpötoimilaitetta (230 V) voidaan ohjata
 • Binäritulo potentiaalivapaille koskettimille kuten painikkeet, ikkunakoskettimet, lämpötila-anturit (I2)
 • Lisävarusteet: lämpötila-anturit 9070496, 9070459; lattia-anturi 9070321; toimilaitte 9070441
 • Käyttöönotto ohjelmistolla LUXORplug ja helppo käyttö sovelluksella LUXORplay (Androidille ja iOS:ille): www.LUXORliving.de
 • Käytettäessä KNX-järjestelmässä ohjelmointi tapahtuu ETS:n avulla

Generell informasjon
 • Oppvarmingsakutatoren LUXORliving H1 for innfelt montering fra LUXORliving-serien samsvarer med EN 60730-2-9 når den er montert forskriftsmessig
 • Den kan monteres i innfellingsbokser med konvensjonelle pulsbytere / brytere
 • Styrer inntil 4 termiske forstillingsmekanismer (230 V)
 • Binæringang for potensialfrie kontakter som pulsbytere, vinduskontakter, temperaturløler (I2)
 • Tilbehør: temperaturlølere 9070496, 9070459; gulvsensor 9070321; forstillingsmekanisme 9070441
 • Idriftsetting med programvaren LUXORplug og enkel betjening med appen LUXORplay (til Android og iOS): www.LUXORliving.de
 • Ved bruk i et KNX-system skjer programmeringen med ETS

Obecné informace
 • Ovladač topení LUXORliving H1 série LUXORliving pro montáž pod omítkou splňuje při montáži v souladu s určeným účelem normou EN 60730-2-9
 • Lze jej instalovat spolu s běžnými tlačítky/spínači do krabic pod omítkou
 • Možnost ovládání až 4 tepelných servopohonů (230 V)
 • Binární vstup pro bezpotenciálové kontakty jako tlačítka, okenní kontakty, snímač teploty (I2)
 • Příslušenství: snímače teploty 9070496, 9070459; podlahový snímač 9070321; servopohon 9070441
 • Uvedení do provozu pomocí softwaru LUXORplug a jednoduchá obsluha pomocí aplikace LUXORplay (pro Android a iOS): www.LUXORliving.de
 • Při použití v systému KNX se programování provádí pomocí ETS

Technische specificaties

Bedrijfsspanning: 230 V AC, 50/60 Hz
Busspanning: 21 – 32 V DC
Opgenomen stroom KNX-bus: 4 mA (typisch)
Type: TP1-256
Schakeluitgang: niet potentiaalvrij
Soort contact: ε-contact
Schakelvermogen: max. 1 A of 4 thermomotoren 230 V AC (9070441)
Werkwijze: type 1
Beschermingsklasse: II bij voorgeschreven montage
Bedrijfstemperatuur: – 5 °C ... + 45 °C
Binaire ingangen:
– Contactspanning: 3,3 V
– Contactstroom: 0,5 mA
– Max. kabellengte: 3 m (externe ingangen)
– Lengte aansluitdraden: 25 cm
Vervuilinggraad: 2
Ontwerpstootspanning: 4 kV
Softwareklasse: A
Aansluitdiameter: 4 mm ²
Afmetingen: 44,4 x 48,6 x 32,3 mm

Tekniske data

Driftsspænding: 230 V AC, 50/60 Hz
Busspænding KNX: 21 – 32 V DC
Strømforbrug KNX-bus: 4 mA (normalt)
Type: TP1-256
Kontaktart: ε-kontakt
Koblingsudgang: ikke potentialfri
Koblingseffekt: maks. 1 A eller 4 aktuatorer 230 V AC (9070441)
Funktionsform: type 1
Beskyttelsesklasse: II ved montering efter bestemmelserne
Driftstemperatur: – 5 °C ... + 45 °C
Binære indgange:
– Kontaktspænding: 3,3 V
– Kontaktstrøm: 0,5 mA
– Maks. kabellængde: 3 m (eksterne indgange)
– Længde tilslutningsledninger: 25 cm
Tilsmudsningegrad: 2
Holdespænding for nominel impuls: 4 kV
Softwareklasse: A
Tilslutningstværsnit: 4 mm ²
Mål: 44,4 x 48,6 x 32,3 mm

Tekniska data

Driftsspänning: 230 V AC, 50/60 Hz
Busspänning: 21 – 32 V DC
Strömförbrukning KNX-bus: 4 mA (typisk)
Typ: TP1-256
Kopplingsutgång: inte potentialfri
Kontakttyp: ε-kontakt
Kopplingskapacitet: max 1 A eller 4 manöverdon 230 V AC (9070441)
Verkningssätt: typ 1
Skyddsklass: II vid ändamålsenlig montering
Driftstemperatur: – 5 °C ... + 45 °C
Binäringångar:
– Kontaktspänning: 3,3 V
– Kontaktström: 0,5 mA
– Max. kabellängd: 3 m (externa ingångar)
– Längd anslutningskabel: 25 cm
Nedsmutsningsgrad: 2
Mätimpulsspänning: 4 kV
Programvaruklass: A
Anslutningsarea: 4 mm ²
Mått: 44,4 x 48,6 x 32,3 mm

Tekniset tiedot

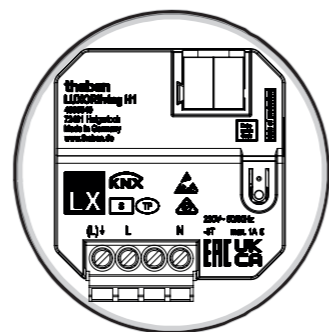
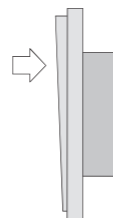
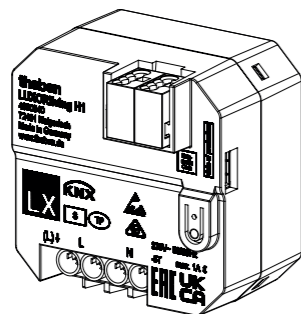
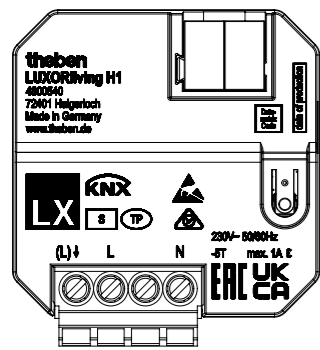
Käyttöjännite: 230 V AC, 50/60 Hz
Väyläjännite: 21 – 32 V DC
Virranotto KNX-väylä: 4 mA (tyypillinen)
Tyyppi: TP1-256
Kytentälähtö: ei potentiaalivapaa
Kosketin: ε-kosketin
Kytentäteho: maks. 1 A tai 4 toimilaitetta 230 V AC (9070441)
Vaikutustapa: tyyppi 1
Kotelointiluokka: II määräystenmukaisessa asennuksessa
Käyttölämpötila: – 5 °C ... + 45 °C
Binäritulot:
– Kosketusjännite: 3,3 V
– Kosketusvirta: 0,5 mA
– Sähköjohdon maks.pituus: 3 m (ulkoiset tulot)
– Liitäntäjohtimien pituus: 25 cm
Likaantumistaso: 2
Nimellinen jännitepiikin kestävyys: 4 kV
Software klass: A
Liitäntäjohtalon halkaisija: 4 mm ²
Mitat: 44,4 x 48,6 x 32,3 mm

Tekniske data

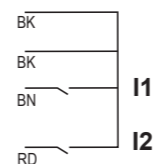
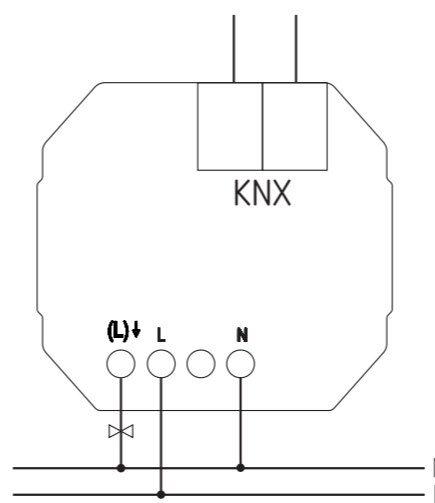
Driftsspenning: 230 V AC, 50/60 Hz
Busspenning: 21 – 32 V DC
Strømopptak KNX-buss: 4 mA (typisk)
Typ: TP1-256
Koblingsutgang: ikke potensialfri
Kontakttype: ε-kontakt
Utløsnings-effekt: maks. 1 A eller 4 forstillingsmekanismer 230 V AC (9070441)
Virke-måte: type 1
Beskyttelsesklasse: II ved forskriftsmessig montering
Driftstemperatur: -5 °C ... + 45 °C
Binæringanger:
– Kontaktspenning: 3,3 V
– Kontaktstrøm: 0,5 mA
– Maks. kabellengde: 3 m (eksterne innganger)
– Lengde tilkoblingstråder: 25 cm
Tilsmussingsgrad: 2
Nominell impulsholdespenning: 4 kV
Programvare klasse: A
Tilkoblingstverrsnitt: 4 mm ²
Mål: 44,4 x 48,6 x 32,3 mm

Technické údaje

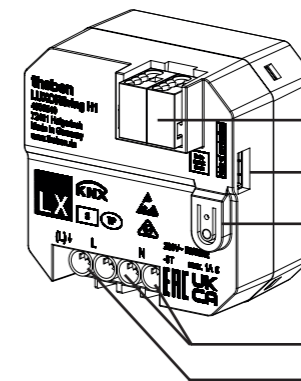
Provozní napětí: 230 V AC, 50/60 Hz
Napětí sběrnice: 21 – 32 V DC
Odběr proudu sběrnice KNX: 4 mA (typický)
Typ: TP1-256
Spínací výstup: není bez napětí
Druh kontaktu: kontakt ε
Spínací výkon: max. 1 A nebo 4 servopohony 230 V AC (9070441)
Princip činnosti: typ 1
Trída ochrany: II při odpovídající montáži
Provozní teplota: - 5 °C ... + 45 °C
Binární vstupy:
– Kontaktní napětí: 3,3 V
– Kontaktní proud: 0,5 mA
– Max. délka kabelu: 3 m (externí vstupy)
– Délka přípojných drátů: 25 cm
Stupeň znečištění: 2
Jmenovité rázové napětí: 4 kV
Trída softwaru: A
Průřez připojení: 4 mm ²
Rozměry: 44,4 x 48,6 x 32,3 mm



1



2



- Bus connection: Note polarity
- Plug connection for external inputs
- Programming button and LED for physical address
- Mains input
- Output

Bedoeld gebruik

NL

- De inbouwverwarmingsactoren sturen elektronische thermomotoren voor verwarming of koelplafonds aan
- Wanneer potentiaalvrije toetsen of schakelaars op de ingangen worden aangesloten, kunnen deze diverse functies zoals schakelen, dimmen, jaloezieën omhoog/omlaag bewegen etc. uitvoeren
- Geschikt voor de woning- en projectbouw (kantoorgebouwen, openbare gebouwen, hotels etc.)
- Alleen in gesloten, droge ruimtes gebruiken

Montage

- In normaal in de handel verkrijgbare inbouwdozen (volgens DIN 49073) monteren.

Aansluiting

- Spanning vrijschakelen.
- Beveilig het apparaat met een voorgeschakelde beschermingsleidingschakelaar type B of C (EN 60898-1) van max. 16 A.
- Aanraakveilig installeren.
- Geen netspanning of andere externe spanningen op de nevenplaatsingangen aansluiten!
- Bij de installatie op voldoende isolatie tussen netspanning en bus resp. nevenplaatsen letten (min. 5,5 mm).

- Thermomotoren beschikken af fabriek vaak over een zogenaamde bouwplaatsfunctie en sluiten de klep bij de fabriekinstelling niet helemaal. De verwarmingsactor deactiveert deze functie automatisch na inschakelen van de voedingsspanning en/of na programmering en schakelt de uitgang gedurende 10 minuten in.

De ETS-database vindt u op www.theben.de.

Anvendelse efter bestemmelserne

DA

- De indmurede varmeaktorer aktiverer elektroniske aktuatorer til varme eller kølelofter
- Hvis der slutes potentialfri taster eller kontakter til indgangene, kan de forskellige funktioner som kobling, dæmpning, op-/ nedkørsel af persienner osv. udføres
- Til anvendelse i bolig- og objektbyggeri (kontorbygninger, offentlige bygninger, hoteller etc.)
- Må kun anvendes i lukkede, tørre rum

Montering

- Monteres i almindelige indmurede stikkontakter (iht. DIN 49073).

Tilslutning

- Afbryd spændingen.
- Apparatet skal sikres med et forkoblet ledningsrelæ af typen B eller C (EN 60898-1) på maks. 16 A.
- Installér berøringssikkert.
- Tilslut ikke netspænding eller anden ekstern spænding til hjælpeindgangene!
- Sørg for tilstrækkelig isolering mellem netspænding og bus eller hjælpeindgangene (min. 5,5 mm).

- Termiske aktuatorer har som standard ofte en såkaldt byggeplads-funktion og lukker ikke ventilen helt, når den er i tilstanden ved udleveringen. Varmeaktoren deaktiverer denne funktion automatisk efter tilkobling af forsyningsspændingen og/eller efter programmering og tilkobler udgangen i 10 minutter.

ETS-databasen kan findes under www.theben.de.

Avsedd användning

SV

- De inbyggda värmedonen styr elektriska inställningsmanöverdon för värmelement eller kyltak
- När potentialfria tryckknappar eller brytare ansluts till ingångarna, kan de utföra olika funktioner som t ex koppla, dimra, dra upp eller fälla ner jalusier
- För användning inom bostads- och objektbyggnationer (kontorsbyggnader, offentliga byggnader, hotell etc.)
- Endast för användning i slutna, torra utrymmen

Montering

- Montera i vanliga inbyggda dosor (enligt DIN 49073).

Anslutning

- Koppla från spänningen.
- Säkra enheten med en förkopplad lednings-skyddsbrytare typ B eller C (EN 60898-1) på max. 16 A.
- Installera beröringssäkert.
- Anslut ingen nätspänning eller andra externa spänningar på intill liggande ingångar!
- Se till att det finns tillräckligt med isolering mellan nätspänning och buss respektive intill liggande kontakter (minst 5,5 mm).

- Termiska manöverdon är ofta fabriksutrustade med en så kallad byggplatsfunktion och stänger inte ventilen helt i leveransskick. Värmeställdonnet avaktiverar automatiskt denna funktion när matningsspänningen har slagits på och/eller programmering gjorts och aktiverar utgången i 10 minuter.

ETS-databasen hittar du på www.theben.de.

Määräysten mukainen käyttö

FI

- Uppoasennettavat lämmitystoimilaitteet ohjaavat lämmityksen ja jäädytyskattojen elektronisia toimilaitteita
- Kun potentiaalivapaita painikkeita tai kytkimiä liitetään tuloihin, ne voivat suorittaa eri toimintoja kuten kytkeä, himmentää, ajaa sälekaihtimia ylös ja alas jne.
- Käytettäväksi asuin- ja muissa rakennuksissa (toimistorakennukset, julkiset rakennukset, hotellit jne.)
- Käyttö on sallittu vain suljetuissa, kuivissa tiloissa

Asennus

- Asennus tavallisiin uppoasennusrasioihin (DIN 49073).

Liitäntä

- Kytke jännite pois päältä.
- Suojaa laite eteen kytketyllä johdonsuojakatkaisijalla tyyppi B tai C (EN 60898-1) maks. 16 A.
- Asenna laite sen vuoksi kosketussuojattuna.
- Älä liitä verkkojännitettä tai muita ulkoisia jännitteitä lisäliitäntöjen tuloihin!
- Varmista asennuksen yhteydessä riittävä eristys verkkojännitteen ja väläjännitteen tai lisäliitäntöjen välillä (väh. 5,5 mm).

- Lämpötoimilaitteilla on usein ns. työmaiden tehdasetukset, eivätkä ne sulje venttiiliä toimitustilassa. Lämmitystoimilaitte kytkee tämän toiminnon automaattisesti pois päältä syöttöjännitteen päälle kytkemisen ja/tai ohjelmoinnin jälkeen ja kytkee ulostulon päälle 10 minuutiksi.

ETS-tietokannan löydät osoitteesta www.theben.de.

Tiltenkt bruk

NO

- De innfelte oppvarmingsaktuatorene styrer elektroniske forstillingsmekanismer for oppvarming eller kjøletak
- Når det kobles potensialfrie pulsbytere eller vippebytere til inngangene, kan de utføre ulike funksjoner som kobling, dimming, kjøre persienne opp/ ned osv.
- Til bruk i boliger og næringsbygg (kontorbygg, offentlige bygg, hoteller osv.)
- Kun til bruk i lukkede, tørre rom

Montering

- Monteres i vanlige innfellingsbokser (iht. DIN 49073).

Tilkobling

- Koble fra spenningen.
- Sikre apparatet med en forkoblet automatsikring type B eller C (EN 60898-1) på maks. 16 A.
- Installer berøringssikkert.
- Det må ikke kobles til nettspenning eller andre eksterne spenninger til sekundærinn-gangene!
- Sørg for tilstrekkelig isolering mellom nettspenningen og bussen eller sekundær-punkter (minst 5,5 mm).

- Termiske forstillingsmekanismer er ofte fra fabrikk utstyrt med en såkalt byggeplassfunksjon og lukker ikke ventilen helt i utleveringstilstand. Oppvarmingsaktuatoren deaktiverer denne funksjonen automatisk etter innkobling av nettspenningen og/eller etter programmering, og slår utgangen på i 10 minutter.

Du finner ETS-databasen på nettsiden www.theben.de.

Použití v souladu s určením

CS

- Ovladače topení pro montáž pod omítku aktivují elektronické servopohony pro topení nebo chladicí stropy
- Pokud se bezpotenciálová tlačítka nebo spínače připojí ke vstupům, mohou provádět různé funkce jako spínání, stmívání, vytahování/stahování žaluzií atd.
- Pro použití v bytové výstavbě a objektech (kancelářské budovy, veřejné budovy, hotely atd.)
- Použití pouze v uzavřených suchých prostorech

Montáž

- Namontování do běžných krabic pod omítkou (podle DIN 49073).

Připojení

- Odpojte napětí.
- Zajistěte přístroj předřazeným jističem vedení typu B nebo C (EN 60898-1) s hodnotou max. 16 A.
- Nainstalujte chráněně proti doteku.
- Nepřipojujte žádné síťové napětí ani jiná externí napětí k pobočkovým vstupům!
- Při instalaci dbejte na dostatečnou izolaci mezi síťovým napětím a sběrníci, resp. pobočkami (min. 5,5 mm).

- Termické servopohony jsou z výroby často vybaveny tak zvanou funkcí pro staveniště a ve stavu při dodání nezavírají ventil kompletně. Ovladač topení automaticky deaktivuje tuto funkci po zapnutí napájecího napětí a/nebo po naprogramování a zapne vstup na dobu 10 minut.

Databázi ETS naleznete na www.theben.de.



LUXORliving H1

4800540



LUXORliving



Hotline Theben:

+49 7474 692-369



⚡ ΠΡΟΕΙΔΟΠΟΙΗΣΗ **(EL)**

Κίνδυνος θανάτου εξαιτίας ηλεκτροπληξίας ή πυρκαγιάς!

- Η τοποθέτηση πρέπει να διεξάγεται αποκλειστικά από εξειδικευμένους ηλεκτρολόγους!
- Πριν από τη συναρμολόγηση/αποσυναρμολόγηση αποσυνδέστε την παροχή ηλεκτρικού ρεύματος!
- Για περισσότερες περιγραφές λειτουργιών, βλ. εγχειρίδιο LUXORliving.

⚡ אזהרה **(HE)**

סכנת חיים כתוצאה מהתחשמלות או שריפה!

- ההתקנה תתבצע אך ורק על ידי חשמלאי מוסמך!
- לפני ההתקנה / הפירוק יש לנתק מאספקת החשמל!
- תיאור פונקציות נופות ניתן למצוא במדריך למשתמש של LUXORliving.

⚡ OSTRZEŻENIE **(PL)**

Zagrożenie dla życia z powodu porażenia prądem lub pożaru!

- Montaż należy zlecać wyłącznie wykwalifikowanemu elektrykowi!
- Przed montażem/demontażem należy odłączyć napięcie sieciowe!
- Pozostałe opisy funkcji znajdują się w podręczniku LUXORliving.

⚡ ОСТОРОЖНО **(RU)**

Угроза для жизни в связи с опасностью поражения электрическим током или пожара!

- Монтаж должен производиться исключительно силами квалифицированных электриков!
- Перед монтажом/демонтажом отключите сетевое напряжение!
- Описания других функций в руководстве по LUXORliving.

⚡ VAROVANIE **(SK)**

Nebezpečenstvo ohrozenia života v dôsledku zásahu elektrickým prúdom alebo vzniku požiaru!

- Montáž nechajte vykonať výlučne kvalifikovaným elektroodborníkom!
- Pred montážou/demontážou vypnite sieťové napätie!
- Ďalšie popisy funkcií v príručke LUXORliving.

⚡ İKAZ **(TR)**

Elektrik çarpması veya yangın nedeniyle ölüm tehlikesi!

- Montaj işlemini yalnızca uzman bir elektrikçiye yaptırın!
- Montaj/sökme işleminden önce şebeke gerilimini kesin!
- LUXORliving kılavuzundaki diğer fonksiyon tanımları.

Γενικές πληροφορίες

- Ο ενεργοποιητής θέρμανσης υποσοβά LUXORliving H1 της σειράς LUXORliving συμμορφώνεται με τα πρότυπα EN 60730-2-9 όταν η συναρμολόγηση έχει γίνει σύμφωνα με τις προδιαγραφές
- Δυνατότητα εγκατάστασης με συμβατικά πλήκτρα/διακόπτες σε κλιματιστές υποδοχές
- Δυνατότητα ρύθμισης ως και 4 θερμικών ενεργοποιητών (230 V)
- Διπολική είσοδος για επαφή χωρίς δυναμικό όπως ηλεκτρολόγιο, επαφή παραθύρου, αισθητήρα θερμοκρασίας (I2)
- Αξιοσύνη: αισθητήρες θερμοκρασίας 9070496, 9070459, αισθητήρας δαπέδου 9070321, ενεργοποιητής 9070441
- Θέση σε λειτουργία με το λογισμικό LUXORplug και εύκολος χειρισμός με την εφαρμογή LUXORplay (για Android και iOS): www.LUXORliving.de
- Σε περίπτωση χρήσης σε σύστημα KNX, ο προγραμματισμός πραγματοποιείται μέσω του ETS

מידע כללי

יחידת הפעלה להסקה להתקנה תחת הטיח מסדרת H1 LUXORliving תואמת לתקן EN 60730-2-9 כאשר היא מותקנת כראוי

ניתן להתקנה בקופסת מיתוג סטנדרטית תחת הטיח עם לחצנים/מתגים רגילים.

ניתן לשלוט בעד 4 מכשירי הפעלה תרמיים (230 V) כניסה בינארית למגעים ללא פוטנציאל כגון לחצנים, מגענים להלונות, חיישני טמפרטורה (I2) אבזורים: חיישני טמפרטורה 9070496, 9070459; חיישן רצפה 9070321; מכשיר הפעלה 9070441

התקנה עם תוכנת LUXORplug והפעלה פשוטה עם אפליקציה LUXORplay (עבור אנדרואיד ו-iOS): www.LUXORliving.de

כאשר נעשה שימוש במערכת KNX, התכנות מתבצע באמצעות ה- ETS

Informacje ogólne

- Podtynkowy aktor ogrzewania LUXORliving H1 z serii LUXORliving przy prawidłowym montażu odpowiada normie EN 60730-2-9
- Może być montowany z konwencjonalnymi przyciskami/przełącznikami w puszkach podtynkowych
- Możliwość sterowania maks. 4 termicznymi napędami nastawczymi (230 V)
- Wejście binarne dla zestyków bezpotencjałowych, takich jak przyciski, zestyki okienne, czujniki temperatury (I2)
- Osprzęt: czujniki temperatury 9070496, 9070459; czujnik podłogowy 9070321; napęd nastawczy 9070441
- Uruchowienie za pomocą oprogramowania LUXORplug i prosta obsługa przy użyciu aplikacji LUXORplay (na urządzenia z systemem Android i iOS): www.LUXORliving.de
- W przypadku użycia w systemie KNX programowanie następuje za pomocą ETS

Общая информация

- Актуатор отопления для врезного монтажа LUXORliving H1 серии LUXORliving соответствует EN 60730-2-9 при условии надлежащего монтажа
- Он может встраиваться в коробки для врезного монтажа с обычными кнопочными выключателями/переключателями
- Может управлять сервоприводами (230 В): до 4 шт.
- Бинарный вход для беспотенциальных контактов, например, кнопочного выключателя, датчика открытия окна, датчика температуры (I2)
- Принадлежности: датчики температуры 9070496, 9070459; напольный датчик 9070321; сервопривод 9070441
- Ввод в эксплуатацию при помощи программного обеспечения LUXORplug, легкость управления с помощью мобильного приложения LUXORplay (для Android и iOS): www.LUXORliving.de
- При использовании в системе KNX программирование осуществляется при помощи ETS

Všeobecné informácie

- Podomietkový ovládač vykurovania LUXORliving H1 radu LUXORliving pri správnej montáži zodpovedá norme EN 60730-2-9
- Je ho možné montovať do podomietkových krabíc s konvenčnými tlačidlami/spínačmi
- Možnosť ovládania max. 4 tepelných servopohonov (230 V)
- Binárny vstup pre bezpotenciálové kontakty, napr. tlačidlá, okenné kontakty, snímač teploty (I2)
- Príslušenstvo: snímače teploty 9070496, 9070459; podlahový snímač 9070321; servopohon 9070441
- Uvedenie do prevádzky pomocou softvéru LUXORplug a jednoduché ovládanie pomocou aplikácie LUXORplay (pre Android a iOS): www.LUXORliving.de
- Pri použití v systéme KNX sa programovanie vykonáva pomocou ETS

Genel bilgiler

- LUXORliving serisinin siva altı LUXORliving H1 ısıtma aktuatörü, talimatlara uygun montaj durumunda EN 60730-2-9 standartlarına uygundur
- Standart düğmeler/şalterler ile siva altı kutulara monte edilebilir
- Azami 4 termal aktuatör (230 V) kumanda edilebilir
- Tuş, pencere kontakları, sıcaklık sensörü (I2) gibi kontaklar için potansiyelsiz ikili giriş
- Aksesuar: Sıcaklık sensörleri 9070496, 9070459; zemin sensörü 9070321; aktuatör 9070441
- LUXORplug yazılımı ile işleme alma ve LUXORplay App uygulaması (Android ve iOS için) ile kolay kullanım: www.LUXORliving.de
- Bir KNX sistemi kullanıldığında programlama ETS ile yapılır

Τεχνικά χαρακτηριστικά

Τάση λειτουργίας: 230 V AC, 50/60 Hz

Τάση διαύλου: 21–32 V DC

Κατανάλωση ρεύματος διαύλου KNX: < 4 mA (τυπική)

Τύπος: TP1-256

Έξοδος ενεργοποίησης: με δυναμικό

Τύπος επαφής: Επαφή ε

Ισχύς μεταγωγής: μέγ. 1 A ή 4 ενεργοποιητές 230 V AC (9070441)

Είδος επίδρασης: τύπος 1

Κλάση προστασίας: II όταν η συναρμολόγηση έχει γίνει σύμφωνα με τις προδιαγραφές

Θερμοκρασία λειτουργίας: - 5 °C ... + 45 °C

Δυσδικές είσοδοι:

- Τάση επαφής: 3,3 V
- Ρεύμα επαφής: 0,5 mA
- Μέγ. μήκος καλωδίου: 3 m (εξωτερικές είσοδοι)
- Μήκος σμρμάτων σύνδεσης: 25 cm

Βαθμός συσσώρευσης ακαθαρσιών: 2

Ονομαστική κρουστική τάση: 4 kV

Λογισμικό: κατηγορία A

Διατομή σύνδεσης: 4 mm²

Διαστάσεις: 44,4 x 48,6 x 32,3 mm

מפרט טכני

מתח הפעלה: 230 V AC, 50/60 Hz

מתח אפיק: 21–32 V DC

הספק כניסה KNX-Bus: < 4 mA (טיפוסי)

דגם: TP1-256

ציאת בקרה: לא חופשית מפוטנציאל

סוג המחבר: מחבר å

הספק מיתוג מרבי

230 V AC (9070441)

אופן פעולה: סוג 1

דרגת הגנה: II כאשר מותקן כראוי

טמפרטורת הפעלה: 5°C ... +45°C

כניסות בינאריות:

- מתח מגענים: 3,3 V
- זרם מגענים: 5 mA
- אורך כבל מרבי: 3 מ' (כניסות חיצוניות)
- אורך כבלי חיבור: 25 ס"מ
- דרגת זיהום: 2

מתח מתקפים נקוב: 4 kV

מידע על התוכנה: דרג A

חתך חיבור: 4 מ"מ

מידות: 44.4 x 48.6 x 32.3 mm

Dane techniczne

Napięcie robocze: 230 V AC, 50/60 Hz

Napięcie magistrali: 21–32 V DC

Pobór prądu magistrali KNX: < 4 mA (typowy)

Typ: TP1-256

Wyjście sterownicze: potencjałowe

Rodzaj zestyku: zestyk ε

Zdolność łączeniowa: maks. 1 A lub 4 napędy nastawcze 230 V AC (9070441)

Sposób działania: typ 1

Klasa ochronności: II przy właściwym montażu

Temperatura pracy: -5°C ... 45°C

Wejścia binarne:

- Napięcie zestyków: 3,3 V
- Prąd zestyków: 0,5 mA
- Maks. długość kabla: 3 m (wejścia zewnętrzne)
- Długość przewodów przyłączeniowych: 25 cm

Stopień zanieczyszczenia: 2

Znamionowe napięcie udarowe: 4 kV

Oprogramowanie: klasa A

Przekrój przyłącza: 4 mm²

Wymiary: 44,4 x 48,6 x 32,3 mm

Технические характеристики

Рабочее напряжение: 230 В перем. тока, 50/60 Гц

Напряжение на шине: 21–32 В пост. тока

Потребление тока шиной KNX: < 4 mA (типичное)

Тип: TP1-256

Управляющий выход: не беспотенциальный

Тип контакта: контакт ε

Коммутационная способность: макс. 1 А или 4 сервопривода 230 В перем. тока (9070441)

Принцип действия: тип 1

Класс электрической защиты: II при надлежащем монтаже

Рабочая температура: -5 °С... 45 °С

Бинарные входы:

- контактное напряжение: 3,3 В
- контактный ток: 0,5 mA
- макс. длина кабеля: 3 м (внешние входы)
- длина соединительных проводов: 25 см

Степень загрязнения: 2

Номинальное импульсное напряжение: 4 кВ

Программное обеспечение: класс А

Сечение соединительного провода: 4 мм²

Размеры: 44,4 x 48,6 x 32,3 мм

Technické údaje

Prevádzkové napätie: 230 V AC, 50/60 Hz

Napätie zbernice: 21–32 V DC

Príkon zbernice KNX: < 4 mA (typický)

Typ: TP1-256

Výstup riadenia: nie je bezpotenciálový

Typ kontaktu: ε-kontakt

Spínací výkon: max. 1 A alebo 4 servopohony 230 V AC (9070441)

Spôsob činnosti: typ 1

Trieda ochrany: II v prípade správnej montáže

Prevádzková teplota: - 5 °C ... + 45 °C

Binárne vstupy:

- stykový potenciál: 3,3 V
- kontaktný prúd: 0,5 mA
- max. dĺžka kábla: 3 m (externé vstupy)
- dĺžka pripojovacích vodičov: 25 cm

Stupeň znečistenia: 2

Dimenzačné rázové napätie: 4 kV

Softvér: trieda A

Prierez prípojky: 4 mm²

Rozmery: 44,4 x 48,6 x 32,3 mm

Teknik veriler

Çalışma gerilimi: 230 V AC, 50/60 Hz

Bus gerilimi: 21–32 V DC

KNX-Bus akım çekişi KNX-Bus: < 4 mA (tipik)

Tip: TP1-256

Kumanda çıkışı: Potansiyelsiz değil

Kontak türü: ε kontağı

Anahtarlama gücü: Maks. 1 A veya 4 aktuatör 230 V AC (9070441)

Etki şekli: Tip 1

Koruma sınıfı: Amacına uygun montaj durumunda II

Çalışma sıcaklığı: - 5 °C ... + 45 °C

İkili girişler:

- Kontak gerilimi: 3,3 V
- Kontak akımı: 0,5 mA
- Maks. kablo uzunluğu 3 m (harici girişler)
- Bağlantı kabloları uzunluğu: 25 cm

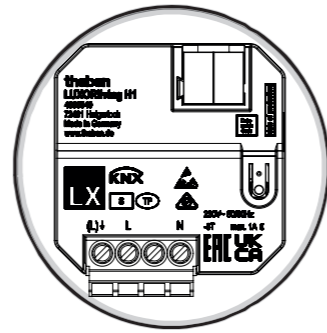
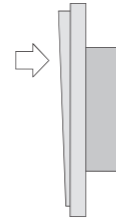
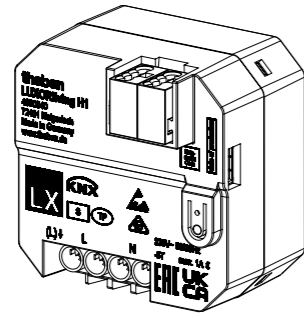
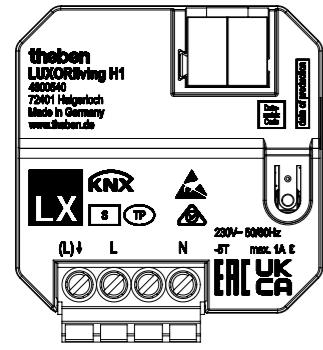
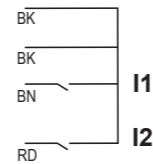
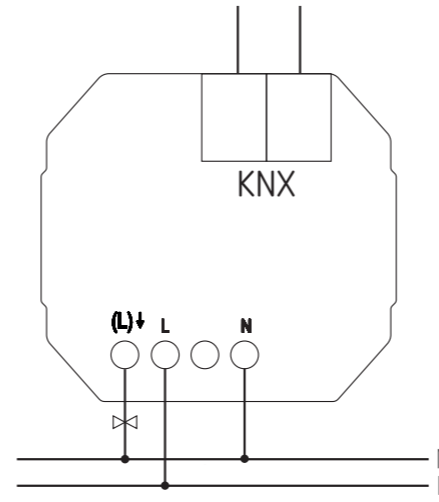
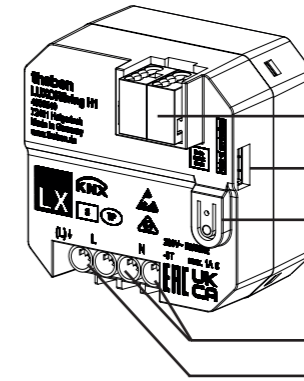
Kirlenme derecesi: 2

Anma darbe gerilimi: 4 kV

Yazılım: A sınıfı

Bağlantı kesiti: 4 mm²

Ölçüler: 44,4 x 48,6 x 32,3 mm

**1****2**

- Bus connection: Note polarity
- Plug connection for external inputs
- Programming button and LED for physical address
- Mains input
- Output

Προβλεπόμενη χρήση**EL**

- Οι ενεργοποιητές θέρμανσης υποσολβά ενεργοποιούν τους ηλεκτρονικούς ενεργοποιητές για συστήματα θέρμανσης ή οροφής ψύξης
- Εάν στις εισόδους συνδεθούν επαφείς ή διακόπτες χωρίς δυναμικό, είναι εφικτή η εκτέλεση διαφόρων λειτουργιών, όπως ενεργοποίηση, ρύθμιση έντασης φωτεινότητας, ανέβασμα/κατέβασμα περσιδών κ.λπ.
- Για χρήση σε οικιακούς και επαγγελματικούς χώρους (κτίρια γραφείων, δημόσια κτίρια, ξενοδοχεία κλπ.)
- Επιτρέπεται η χρήση μόνο σε κλειστούς, στεγνούς χώρους

1 Τοποθέτηση

- Εγκαταστήστε σε κοινές κωνευτές υποδοχές του εμπορίου (σύμφωνα με το DIN 49073).

2 Σύνδεση

- Διακόψτε την παροχή τάσης.

⚠ Ασφαλίστε τη συσκευή συνδέοντας πριν έναν διακόπτη προστασίας αγωγών τύπου B ή C (EN 60898-1) με μέγ. 16 A.

- Εγκαταστήστε με προστασία έναντι επαφής.

⚠ Μην συνδέετε τις δευτερεύουσες εισόδους σε τάση δικτύου ή άλλες εξωτερικές τάσεις!

⚠ Κατά την εγκατάσταση φροντίστε για την επαρκή μόνωση μεταξύ τάσης δικτύου και διαύλου ή/και δευτερευουσών εισόδων (τουλάχισ. 5,5 mm).

ⓘ Οι θερμικοί ενεργοποιητές συχνά διαθέτουν από το εργοστάσιο μία αποκαλούμενη λειτουργία εργοταξίου και η βαλβίδα δεν κλείνει πλήρως στην κατάσταση παράδοσης. Ο ενεργοποιητής θέρμανσης απενεργοποιεί αυτόματα τη λειτουργία αυτή μετά την ενεργοποίηση της τάσης τροφοδοσίας ή/και τον προγραμματισμό και ενεργοποιεί την έξοδο για 10 λεπτά.

Θα βρείτε τη βάση δεδομένων ETS στο www.theben.de.

HE

השימוש המיועד

שליטה במכשירי הפעלה אלקטרוניים בהתקנה תחת הטיח עבור הסקה או קירור תקרתיים

כאשר לחצנים או מתגים חופשיים מפוטנציאל מחוברים אל הכניסות, ניתן להפעיל פונקציות שונות כגון מתוג, עמעום, פתיחה/סגירה של תריסים וכדומה

מיועד לשימוש בבנייני מגורים ומסחר (בנייני משרדים, מבני ציבור, בתי מלון וכדומה)

יש להשתמש רק בחדרים סגורים ויבשים

1 התקנה

התקנה בקופסאות מיתוג סטנדרטיות (על פי תקן DIN 49073).

2 חיבור

נתק את מקור המתח

מכשיר עם נתיך להפסקת מעגל במעלה הזרם סוג B או C (EN 60898-1) לזרם מרבי של 16 A.

התקן מחוץ לטווח מגע.

אין לחבר את הכניסות המשניות לרשת החשמל או למתח חיצוני אחר!

בעת ההתקנה, דא שיקיים בידוד מספיק בין רשת החשמל לבין האפיק או הכניסות המשניות (לפחות 5.5 מ"מ).

למפעילים תרמיים לרוב יש מין פונקציית אתר בנייה לעבודה שאינה סוגרת לחלוטין את השסתום במצב המסירה. מפעיל החימום מבטל פונקציה זו באופן אוטומטי לאחר הפעלת מתח האספקה 1 / או לאחר התכנות ומפעיל את הפלט למשך 10 דקות.

את מסד הנתונים ETS ניתן למצוא בכתובת

www.theben.de.

Zastosowanie zgodne z przeznaczeniem**PL**

- Podtynkowe akatory ogrzewania sterują elektronicznymi napędami nastawczymi ogrzewania lub sufitów chłodzących
- Jeżeli do wejść zostaną podłączone bezpotencjałowe przyciski lub przełączniki, mogą one uruchamiać różne funkcje, takie jak przełączanie, ściemnianie, podnoszenie/opuszczanie żaluzji itd.
- Do zastosowania w budynkach mieszkalnych i komercyjnych (biurowce, budynki publiczne, hotele itd.)
- Do użytku wyłącznic w zamkniętych, suchych pomieszczeniach

1 Montaż

- Montować w dostępnych w handlu puszkach podtynkowych (wg DIN 49073).

2 Podłączenie

- Odcłączyć źródło zasilania.

⚠ Urządzenie zabezpieczyć za pomocą zamontowanego przed nim wyłącznika bezpieczeństwa linii typu B lub C (EN 60898-1) maks. 16 A.

- Zainstalować urządzenie tak, by było zabezpieczone przed dotknięciem.

⚠ Nie podłączać napięcia sieciowego ani innych zewnętrznych napięć do wejść wtórników!

⚠ Podczas instalacji zwrócić uwagę na wystarczającą izolację między napięciem sieciowym a magistralą wzgl. wtórniki (min. 5,5 mm).

ⓘ Termiczne napędy nastawcze często są fabrycznie wyposażone w tzw. funkcję placu budowy i w stanie w momencie dostawy nie zamykają całkowicie zaworu. Aktor ogrzewania automatycznie dezaktywuje tę funkcję po włączeniu napięcia zasilania oraz/lub po zaprogramowaniu i włącza wyjście na 10 minut.

Bazę danych ETS można znaleźć pod adresem www.theben.de.

Использование по назначению**RU**

- Актуаторы отопления для врезного монтажа управляют электронными сервоприводами для систем отопления и охлаждающих потолков
- Если беспотенциальные кнопочные выключатели или переключатели подсоединить ко входам, они могут выполнять различные функции, такие как переключение, плавная регулировка яркости света, перемещение жалюзи вверх/вниз и т. д.
- Для применения в жилищном и объектном строительстве (офисные здания, сооружения общественного назначения, отели и т. д.)
- Для использования только в закрытых сухих помещениях

1 Монтаж

- Монтаж в коробках для врезного монтажа (согласно DIN 49073).

2 Подключение

- Отключите напряжение.

⚠ Защитите прибор с помощью предвключенного линейного защитного автомата типа B или C (EN 60898-1) с макс. 16 A.

- Установите защиту от касания.

⚠ Не подключайте сетевое напряжение или другое внешнее напряжение к дополнительным входам!

⚠ При установке обеспечьте достаточную изоляцию между сетевым напряжением и шиной или вспомогательными узлами (не менее 5,5 мм).

ⓘ Термические сервоприводы в заводском исполнении зачастую оснащены так называемой функцией стройплощадки и не закрывают клапан до конца. Актуатор системы отопления деактивирует эту функцию автоматически после включения напряжения питания и/или после программирования и включает выход на 10 минут.

Базу данных ETS можно найти на сайте www.theben.de.

Správne použitie**SK**

- Podomietkové ovládače vykurovania riadia elektronické servopohony pre vykurovanie alebo stropné chladenie
- Ak sa na vstupy pripoja bezpotenciálové tlačidlá alebo spínače, môžu vykonávať rôzne funkcie, napr. spínanie, stmievanie, vyťahnutie/spustenie žalúzií, atď.
- Na použitie v obytných budovách a objektoch (kancelárskych budovách, verejných budovách, hoteloch, atď.)
- Použitie iba v uzavretých suchých priestoroch

1 Montáž

- Montujte do bežne dostupných podomietkových krabíc (podľa DIN 49073)

2 Pripojenie

- Odpojte napätie.

⚠ Prístroj istite predradeným výkonovým ističom typu B alebo C (EN 60898-1) max. 16 A.

- Inštalujte tak, aby nedošlo ku kontaktu.

⚠ Na vstupy pobočiek nepripájajte sieťové napätie ani iné externé napätia!

⚠ Pri inštalácii dbajte na dostatočnú izoláciu medzi sieťovým napätím a zbernicou príp. pobočkami (min. 5,5 mm).

ⓘ Tepelné pohony často disponujú takzvanou stavebnou funkciou z výroby a v stave dodávky nezatvárajú ventil úplne. Ovládač vykurovania deaktivuje túto funkciu automaticky po zapnutí napájacieho napätia a/alebo po naprogramovaní a zapne výstup na 10 minút.

Databázu ETS nájdete na stránke www.theben.de.

Talimatlara uygun kullanım**TR**

- Uzaktan kumandalı ısıtma aktüatörleri ısıtıcılar veya soğutma tavanları için elektronik aktüatörleri kumanda eder
- Girişlere potansiyelsiz düğmeler veya şalterler bağlandığında, örneğin açma ve kapama, dimmerleme, jalousileri açma/kapama vb. gibi çeşitli fonksiyonlar uygulanabilir
- Konut ve obje yapımında kullanım içindi (ofis binası, kamusal binalar, oteller vs.)
- Sadece kapalı, kuru mekanlarda kullanılmalıdır

1 Montaj

- Piyasada satılan sıva altı kutulara (DIN 49073) monte edin.

2 Bağlantı

- Gerilimi kesin.

⚠ Cihazı B ya da C tipinde (EN 60898-1) maks. 16 A'lık bit hat koruma şalteri ile emniyete alın.

- Temasa karşı emniyetli bir şekilde kurun.

⚠ Yan girişlere şebeke gerilimi ya da başka harici gerilimler bağlamayın!

⚠ Kurulum sırasında şebeke gerilimi ve Bus ya da yan noktalar arasında yeterli izolasyon olmasını sağlayın (5,5 mm).

ⓘ Termik aktüatörler fabrikadan çıkarken çoğunlukla şantiye fonksiyonu adlı bir özelliğe sahip olurlar ve teslimat durumunda valfi tamamen kapatmazlar. Isıtma aktüatörü, besleme gerilimini çalıştırdıktan ve/veya programlamadan sonra bu fonksiyonu otomatik olarak devre dışı bırakır ve çıkışı 10 dakikaliğine çalıştırır.

ETS veri tabanına www.theben.de İnternet adresinden ulaşabilirsiniz.