



LUXORliving H1 S RF

4800641



For more information, see product page

LUXORliving



LUXORplug

LUXORplay

Hotline Theben:

+49 7474 692-369



⚠️ WARNUNG (DE)
 Lebensgefahr durch elektrischen Schlag oder Brand!
 • Montage ausschließlich von Elektrofachkraft durchführen lassen!
 • Vor Montage/ Demontage Netzspannung freischalten!
 • Weitere Funktionsbeschreibungen im LUXORliving-Handbuch.

⚠️ WARNING (EN)
 Danger of death through electric shock or fire!
 • Installation should only be carried out by professional electrician!
 • Disconnect the mains power supply prior to installation and/or disassembly!
 • Further functional descriptions in the LUXORliving handbook.

⚠️ AVERTISSEMENT (FR)
 Danger de mort, risque d'électrocution et d'incendie!
 • Le montage doit être effectué exclusivement par un électricien spécialisé!
 • Désactiver la tension réseau avant le montage/ le démontage !
 • Pour d'autres descriptions de fonction, se reporter au manuel LUXORliving.

⚠️ AVVERTIMENTO (IT)
 Pericolo di morte per scosse elettriche o incendio!
 • Il montaggio deve essere eseguito esclusivamente da parte di un elettricista specializzato!
 • Prima del montaggio o dello smontaggio scollegare la tensione di rete!
 • Per maggiori descrizioni del funzionamento fare riferimento al manuale LUXORliving.

⚠️ ADVERTENCIA (ES)
 ¡Peligro de muerte por descarga eléctrica o incendio!
 • ¡El montaje debe ser llevado a cabo exclusivamente por un electricista profesional!
 • ¡Desconecte la tensión de red, antes de proceder al montaje o desmontaje!
 • Descripciones de función adicionales en el manual LUXORliving.

⚠️ ATENÇÃO (PT)
 Perigo de morte por choque eléctrico ou incêndio!
 • A montagem deve ser efectuada apenas por um electricista especializado!
 • Antes da montagem/ desmontagem activar a tensão de rede!
 • Para outras descrições de funções, consulte o manual LUXORliving.

Allgemeine Infos
 • Der Funk-Heizungsaktor LUXORliving H1 S RF der LUXORliving-Reihe entspricht EN 60730-2-9 bei bestimmungsgemäßer Montage
 • Er kann mit konventionellen Tastern/Schaltern in Unterputzdosen eingebaut werden
 • Bis zu 4 thermische Stellantriebe (230 V) ansteuerbar
 • Binäreingang für potenzialfreie Kontakte wie Taster, Fensterkontakte, Temperatursensor (I2)
 • Zubehör: Temperatursensoren 9070496, 9070459; Fußbodensensor 9070321; Stellantrieb 9070441
 • Inbetriebnahme mit der Software LUXORplug und einfache Bedienung mit der App LUXORplay (für Android und iOS): www.luxorliving.de
 • Bei Verwendung in einem KNX-System erfolgt die Programmierung mit der ETS

General information
 • The LUXORliving H1 S RF wireless heating actuator, part of the LUXORliving series, conforms to EN 60730-2-9 if correctly installed
 • It can be installed with conventional push buttons/switches in flush-mounted boxes
 • Up to 4 thermal actuators (230 V) can be controlled
 • Binary input for floating contacts, such as push buttons, window contacts, temperature sensors (I2)
 • Accessories: temperature sensors 9070496, 9070459; floor sensor 9070321; actuator 9070441
 • Start-up using the LUXORplug software and easy operation using the LUXORplay app (for Android and iOS): www.luxorliving.co.uk
 • When used in a KNX system, programming is completed with the ETS.

Informations générales
 • L'actionneur de variation radio LUXORliving H1 S RF de la série LUXORliving répond aux exigences de la norme EN 60730-2-9 en cas de montage conforme
 • Il peut être monté avec des boutons-poussoirs/interrupteurs conventionnels dans des boîtiers encastrés
 • Commande de jusqu'à 4 servomoteurs thermiques (230 V)
 • Entrée binaire pour contacts sans potentiel tels que boutons-poussoirs, contacts de fenêtre, sonde de température (I2)
 • Accessoires : sondes de température 9070496, 9070459 ; capteur de plancher 9070321 ; servomoteur 9070441
 • Mise en service avec LUXORplug et commande aisée par le biais de l'application LUXORplay (pour Android et iOS) : www.luxorliving.fr
 • En cas d'intégration dans un système KNX, la programmation s'opère via l'ETS

Informazioni generali
 • L'attuatore radio per sistemi di riscaldamento LUXORliving H1 S RF della serie LUXORliving è conforme alla norma EN 60730-2-9 se installato come previsto
 • È possibile installarlo con i pulsanti/interruttori convenzionali in scatole a incasso
 • È possibile comandare fino a 4 attuatori termici (230 V)
 • Ingresso binario per contatti a potenziale zero come tasti, contatti finestra, sensore termico (I2)
 • Accessori: sensori termici 9070496, 9070459; sensore a pavimento 9070321; attuatore 9070441
 • Messa in funzione con il software LUXORplug e utilizzo semplice grazie all'applicazione LUXORplay (per Android e iOS): www.luxorliving.it
 • In caso di impiego in un sistema KNX, la programmazione avviene tramite ETS.

Información general
 • El actuador de calefacción por radio LUXORliving H1 S RF de la serie LUXORliving se ajusta a la norma EN 60730-2-9 en cuanto al montaje conforme a lo previsto
 • Se pueden montar en cajas empotradas con pulsadores/interruptores convencionales
 • Hasta 4 actuadores térmicos (230 V) controlables
 • Entrada binaria para contactos libres de potencial como pulsadores, contactos de ventanas, sensores de temperatura (I2)
 • Accesorios: sensores de temperatura 9070496, 9070459; sensor de suelo 9070321; actuador 9070441
 • Puesta en servicio con el software LUXORplug y manejo sencillo con la App LUXORplay (para Android e iOS): www.luxorliving.es
 • Al utilizar un sistema KNX, la programación se realiza con el ETS.

Informações gerais
 • O atuador de aquecimento sem fios LUXORliving H1 S RF da série LUXORliving corresponde à EN 60730-2-9 em caso de montagem correta
 • Pode ser integrado em caixas embutidas com botões/interruptores convencionais
 • Podem ser controlados até quatro atuadores térmicos (230 V)
 • Entrada binária para contactos sem voltagem, como botão, contactos da janela, sensor de temperatura (I2)
 • Acessórios: sensores de temperatura 9070496, 9070459; sensor de piso 9070321; atuador 9070441
 • Colocação em funcionamento com o software LUXORplug e operação fácil com a aplicação LUXORplay (para Android e iOS): www.luxorliving.co.uk
 • Em caso de utilização num sistema KNX, a programação ocorre com o ETS.

Technische Daten

Betriebsspannung: 230 V AC, 50/60 Hz
Standby Leistung min.: < 0,4 W
Kontaktart: ε-Kontakt
Steuerausgang: nicht potenzialfrei
Schaltleistung: max. 1 A oder 4 Stellantriebe 230 V AC (9070441)
Wirkungsweise: Typ 1
Schutzklasse: II bei bestimmungsgemäßer Montage
Betriebstemperatur: - 5 °C ... + 45 °C
Binäreingänge:
- Kontaktspannung: 3,3 V
- Kontaktstrom: 0,5 mA
- Max. Kabellänge: 3 m (externe Eingänge)
- Länge Anschlussdrähte: 25 cm
Verschmutzungsgrad: 2
Bemessungsstoßspannung: 4 kV
Software: Klasse A
Anschlussquerschnitt: 4 mm ²
Abmessungen: 44,4 x 48,6 x 24,9 mm
Funkfrequenz: 868,3 MHz (KNX RF1.R)
Sendeleistung: < 10 mW
Reichweite Freifeld: bis zu 100 m

Technical data

Operating voltage: 230 V AC, 50/60 Hz
Standby output: min.: < 0,4 W
Type of contact: ε-contact
Switch output: not floating
Switching capacity: max. 1 A or 4 actuators 230 V AC (9070441)
Mode of operation: Type 1
Protection class: II subject to correct installation
Operating temperature: - 5 °C ... + 45 °C
Binary inputs:
- Contact voltage: 3.3 V
- Contact current: 0.5 mA
- Max. cable length: 3 m (external inputs)
- Length of connecting wires: 25 cm
Pollution degree: 2
Rated impulse withstand voltage: 4 kV
Software: class A
Connection cross-section: 4 mm ²
Dimensions: 44.4 x 48.6 x 24.9 mm
Radio frequency: 868.3 MHz (KNX RF1.R)
Transmission power: < 10 mW
Range open field: up to 100 m

Caractéristiques techniques

Tension de service : 230 V AC, 50/60 Hz
Puissance en veille min. : < 0,4 W
Type de contact : contact ε
Sortie de commutation : sous tension
Puissance de commutation : max. 1 A ou 4 servomoteurs 230 V CA (9070441)
Fonctionnement : type 1
Classe de protection : II en cas de montage conforme
Température de service : - 5 °C ... + 45 °C
Entrées binaires :
- Tension de contact : 3,3 V
- Courant de contact : 0,5 mA
- Longueur de câble max. : 3 m (entrées ext.)
- Longueur des câbles de connexion : 25 cm
Degré de pollution : 2
Tension assignée de tenue aux chocs : 4 kV
Software en classe : A
Section de raccordement : 4 mm ²
Dimensions : 44,4 x 48,6 x 24,9 mm
Fréquence radio : 868,3 MHz (KNX RF1.R)
Puissance d'émission : < 10 mW
Portée en champ libre : jusqu'à 100 m

Dati tecnici

Tensione d'esercizio: 230 V AC, 50/60 Hz
Potenza in standby min.: < 0,4 W
Tipo di contatto: contatto ε
Uscita di commutazione: non a potenziale zero
Potenza di commutazione max. 1 A o 4 attuatori 230 V CA (9070441)
Funzionamento: tipo 1
Classe di protezione: II in caso di montaggio conforme
Temperatura d'esercizio: - 5 °C ... + 45 °C
Ingressi binari:
- Tensione di contatto: 3,3 V
- Corrente di contatto: 0,5 mA
- Max. lunghezza cavo: 3 m (ingressi esterni)
- Lunghezza cavi di collegamento: 25 cm
Grado di inquinamento: 2
Sovratensione transitoria nominale: 4 kV
Classe di software: A
Sezione di collegamento: 4 mm ²
Dimensioni: 44,4 x 48,6 x 24,9 mm
Frequenza radio: 868,3 MHz (KNX RF1.R)
Potenza di trasmissione: < 10 mW
Gamma campo libero: fino a 100 m

Datos técnicos

Tensión de servicio: 230 V AC, 50/60 Hz
Potencia en standby mín.: < 0,4 W
Tipo de contacto: contacto ε
Salida de conmutación: sin potencial
Potencia de conmutación: máx. 1 A o 4 actuadores 230 V CA (9070441)
Modo de acción: tipo 1
Clase de protección: II en caso de montaje conforme a lo previsto
Temperatura de funcionamiento: - 5 °C ... + 45 °C
Entrada binaria:
- Tensión de contacto: 3,3 V
- Corriente de contacto: 0,5 mA
- Longitud de cable máxima: 3 m (entradas ext.)
- Longitud de los cables de conexión: 25 cm
Grado de polución: 2
Impulso de sobretensión admisible: 4 kV
Clase de software: A
Sección de conexión: 4 mm ²
Dimensiones: 44,4 x 48,6 x 24,9 mm
Frecuencia de radio: 868,3 MHz (KNX RF1.R)
Potencia de envío: < 10 mW
Campo libre de alcance: hasta 100 m

Dados técnicos

Tensão de serviço: 230 V AC, 50/60 Hz
Potência em standby mín.: < 0,4 W
Tipo de contacto: contacto ε
Saída de comutação: não isento de potencial
Potência de comutação: máx. 1 A ou quatro atuadores 230 V CA (9070441)
Modo de funcionamento: tipo 1
Classe de proteção: II em caso de montagem correta
Temperatura operacional: - 5 °C ... + 45 °C
Entradas binárias:
- Tensão de contacto: 3,3 V
- Corrente de contacto: 0,5 mA
- Comprimento máx. de cabo: 3 m (entradas ext.)
- Comprimento dos fios de ligação: 25 cm
Grau de poluição: 2
Tensão transitória de dimensionamento: 4 kV
Classe do software: A
Secção transversal de ligação: 4 mm ²
Dimensões: 44,4 x 48,6 x 24,9 mm
Radiofrequência: 868,3 MHz (KNX RF1.R)
Potência de envio: < 10 mW
Campo livre de alcance: até 100 m

Hiermit erklärt die Theben AG, dass dieser Funkanlagentyp der Richtlinie 2014/53/EU entspricht. Der vollständige Text der EU-Konformitätserklärung ist unter der folgenden Internetadresse verfügbar: www.theben.de/red-konformitaet

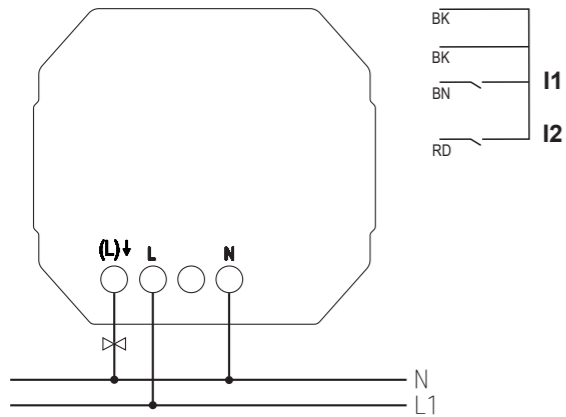
Theben AG herewith declares that this type of radio installation complies with Directive 2014/53/EU. The complete text of the EU Declaration of Conformity is available at the following Internet address: www.theben.de/red-konformitaet

Par la présente, Theben AG déclare que ce type de système radio est conforme à la directive 2014/53/UE. Le texte intégral de la déclaration de conformité de l'UE est disponible à l'adresse Internet suivante : www.theben.de/red-konformitaet

Con la presente, Theben AG dichiara che questo tipo di impianto radio è conforme alla direttiva 2014/53/UE. Il testo completo della dichiarazione di conformità UE è disponibile al seguente indirizzo Internet: www.theben.de/red-konformitaet

Theben AG declara expresamente que este tipo de instalación radioeléctrica cumple la directiva 2014/53/CE. El texto completo de la declaración de conformidad UE está disponible en la siguiente dirección de Internet: www.theben.de/red-konformitaet

A Theben AG declara pelo presente documento que este tipo de instalação por rádio corresponde à diretiva 2014/53/UE. O texto completo da declaração de conformidade UE encontra-se disponível nos seguintes endereços da internet: www.theben.de/red-konformitaet



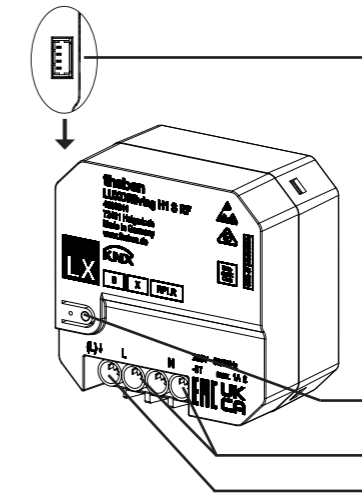
⚠ Correct connection required for smooth operation. Respect polarity L/N!



Example of a label with QR code

This device supports KNX Secure. For start-up, the Factory-Default-Setup-Key (FDSK) is required (sticker on the device and the secure card).

- ⚠ Keep the Factory-Default-Setup-Key in a safe place.
- ⚠ Remove the stickers from the device for maximum safety. If the FDSK is lost, a recovery is not possible. In this case, start-up is only possible „insecure“.



Plug connection for external inputs
⚠ The extension inputs are connected to mains voltage. Do not remove the insulation from the unused auxiliary inputs.

Programming button and LED for physical address
Mains input
Output

Bestimmungsgemäße Verwendung

DE

- Die Funk-Heizungsaktoren steuern elektronische Stellantriebe für Heizungen oder Kühldecken an
- Wenn potenzialfreie Taster oder Schalter an den Eingängen angeschlossen werden, können sie verschiedene Funktionen wie Schalten, Dimmen, Jalousien auf-/abfahren etc. ausführen
- Für den Einsatz im Wohn- und Objektbau (Bürogebäude, öffentliche Gebäude, Hotels etc.)
- Verwendung nur in geschlossenen, trockenen Räumen

Montage

- In handelsübliche Unterputzdosen (nach DIN 49073) montieren.

Anschluss

⚠ Gefahr durch elektrischen Schlag!

- Die Eingänge führen Netzspannung! Bei Anschluss der Eingänge oder vor jeglichem Eingriff an einem der Eingänge die 230 V-Versorgung des Gerätes unterbrechen.
- Berührungssicher installieren.
- Die Isolierung der nicht verwendeten Nebeneingänge nicht entfernen.
- Die Adern der nicht verwendeten Nebeneingänge nicht abschneiden.

⚠ Keine Netzspannung (230 V) oder andere externe Spannungen an die Nebenstellen-eingänge anschließen!

⚠ Bei der Installation auf ausreichende Isolierung zwischen Netzspannung (230 V) und Bus bzw. Nebenstellen achten (mind. 5,5 mm).

① Thermische Stellantriebe verfügen ab Werk häufig über eine sogenannte Baustellenfunktion und schließen das Ventil im Auslieferungszustand nicht komplett. Der Heizungsaktor deaktiviert diese Funktion automatisch nach Einschalten der Versorgungsspannung und/oder nach Programmierung und schaltet den Ausgang für 10 Minuten ein.

Proper use

EN

- The wireless heating actuators control electronic actuators for heaters or cooling ceilings
- If potential-free push buttons or switches are connected to the inputs, they can carry out various functions, such as switching, dimming, raising/lowering blinds etc.
- For use in residential and other buildings (office buildings, public buildings, hotels etc.)
- Only for use in closed, dry rooms

Installation

- For installation in conventional flush-mounted boxes (according to DIN 49073).

Connection

⚠ Risk of electric shock!

- The inputs carry mains voltage! When connecting the inputs or before any intervention at one of the inputs, interrupt the 230 V supply of the device.
- Protect against accidental contact during installation.
- Do not remove the insulation from the unused auxiliary inputs.
- Do not cut off the conductors of the unused auxiliary inputs.

⚠ Do not connect mains voltage (230 V) or other external voltages to the extension inputs!

⚠ During installation, ensure there is adequate insulation between mains voltage (230 V) and bus or extensions (min. 5.5 mm).

① Thermal actuators often have a so-called construction site function ex works and do not close the valve completely in the delivered condition. The heating actuator automatically deactivates this function after switching on the supply voltage and/or after programming, and switches the output on for 10 minutes.

Usage conforme

FR

- Les actionneurs de chauffage radio commandent les servomoteurs électroniques pour les chauffages ou les plafonds réfrigérés
- Lorsque des boutons-poussoirs ou interrupteurs sans potentiel sont raccordés aux entrées, il est possible d'exécuter diverses fonctions, comme la commutation, la variation, la montée / descente des stores, etc.
- Pour l'utilisation dans des habitations ou bâtiments (bureaux, immeubles publics, hôtels, etc.)
- Utilisation uniquement dans des locaux fermés et secs

Montage

- Monter dans les boîtiers encastrés du commerce (selon DIN 49073).

Raccordement

⚠ Risque d'électrocution !

- Les entrées sont sous tension secteur ! En cas de raccordement aux entrées ou avant toute intervention sur une des entrées, couper l'alimentation de 230 V de l'appareil.
- Installer de manière protégée contre les contacts.
- Ne pas retirer l'isolation des entrées externes non utilisées.
- Ne pas couper les fils des entrées externes non utilisées.

⚠ Ne raccorder aucune tension réseau (230 V) ou d'autres tensions externes aux entrées externes !

⚠ Lors de l'installation, s'assurer que l'isolation entre la tension réseau (230 V) et le bus ou les entrées externes est suffisante (au moins 5,5 mm).

① Les servomoteurs thermiques sont souvent équipés en usine d'une fonction chantier et ne ferment pas complètement la vanne à l'état de livraison. L'actionneur de chauffage désactive cette fonction automatiquement après l'activation de la tension d'alimentation et/ou après la programmation et active la sortie pendant 10 minutes.

Uso conforme

IT

- Gli attuatori per sistemi di riscaldamento radio a incasso comandano gli attuatori elettronici per i riscaldamenti o i rivestimenti di raffreddamento
- Se un tasto o un interruttore a potenziale zero sono collegati agli ingressi, questi possono eseguire diverse funzioni come commutare, regolare, sollevare e abbassare le veneziane
- Per l'impiego nell'edilizia residenziale e di grandi progetti (edifici con uffici, edifici pubblici, hotel ecc.)
- Utilizzo solo in ambienti chiusi e asciutti

Montaggio

- Montare in scatole a incasso comunemente reperibili in commercio (secondo DIN 49073).

Collegamento

⚠ Pericolo di scosse elettriche!

- Gli ingressi sono alimentati con tensione di rete! In caso di connessione degli ingressi o di qualsiasi intervento su uno degli ingressi, interrompere l'alimentazione a 230 V dell'apparecchio.
- L'installazione deve essere effettuata in modo protetto dai contatti accidentali.
- Non rimuovere l'isolamento degli ingressi secondari non utilizzati.
- Non tagliare i fili degli ingressi secondari non utilizzati.

⚠ Non collegare la tensione di rete (230 V) o altre tensioni esterne agli ingressi di utenze interne!

⚠ Durante l'installazione osservare che vi sia un isolamento sufficiente tra tensione di rete (230 V) e bus oppure utenze interne (almeno 5,5 mm).

① Gli attuatori termici sono spesso dotati di una cosiddetta funzione cantiere e non chiudono completamente la valvola nello stato di consegna. L'attuatore del riscaldamento disattiva automaticamente questa funzione dopo che viene attivata la tensione di alimentazione e/o dopo la programmazione e attiva l'uscita per 10 minuti.

Uso previsto

ES

- Los actuadores de calefacción por radio controlan actuadores electrónicos para calefacción o sistemas de climatización por techo
- Si se conectan pulsadores o interruptores libres de potencial en las entradas, estos podrán ejecutar diversas funciones, como conmutar, regular la intensidad de luz, subir/bajar persianas, etc.
- Para el uso en la edificación (edificios de oficinas, edificios públicos, hoteles, etc.)
- Utilización exclusiva en lugares cerrados y secos

Montaje

- Montar en cajas de montaje empotrado convencionales (según DIN 49073).

Conexión

⚠ ¡Peligro de descarga eléctrica!

- ¡Las entradas están sometidas a tensión de red! Cortar el suministro de 230 V del aparato al conectar las entradas o antes de realizar cualquier intervención en una de las entradas.
- Instalar protectores contra contacto.
- No retirar el aislamiento de las entradas secundarias que no se utilizan.
- No cortar los conductores de las entradas secundarias que no se utilizan.

⚠ ¡No conecte una tensión de red (230 V) o alguna otra tensión externa a las entradas de extensión!

⚠ Durante la instalación, asegurarse de que haya un aislamiento suficiente entre la tensión de red (230 V) y el bus o las extensiones (mín. 5,5 mm).

① Los actuadores térmicos normalmente tienen de fábrica una denominada función de obra y en el estado inicial no cierran la válvula completamente. El actuador de calefacción desactiva esta función automáticamente tras conectar la tensión de alimentación y/o tras la programación, y conecta la salida durante 10 minutos.

Utilização correta

PT

- Os atuadores de aquecimento sem fios controlam os atuadores eletrónicos para aquecimento ou para tetos refrigerados
- Se forem ligados às entradas botões ou interruptores sem potencial, estes podem efetuar diferentes funções como comutar, regular a luminosidade, subir/descer estores, etc.
- Para a utilização na construção de habitações de edifícios (complexos de escritórios, edifícios públicos, hotéis, etc.)
- Utilização apenas em espaços secos e fechados

Montagem

- Montar em caixas embutidas convencionais (conforme a DIN 49073).

Ligação

⚠ Perigo de choque elétrico!

- As entradas transportam tensão de rede! Interromper a alimentação de 230 V do aparelho no caso de ligação das entradas ou antes de qualquer intervenção numa das entradas.
- Instalar proteção contra contacto.
- Não remover o isolamento das entradas secundárias não utilizadas.
- Não cortar os fios das entradas secundárias não utilizadas.

⚠ Não ligar qualquer tensão de rede (230 V) ou outras tensões externas às entradas de ramais!

⚠ Na instalação assegurar um isolamento suficiente entre a tensão de rede (230 V) e o bus ou ramais (mín. 5,5 mm).

① Os atuadores térmicos dispõem frequentemente, por predefinição, de uma designada função de fábrica e não fecham completamente a válvula na programação de fábrica. O atuador de aquecimento desativa automaticamente esta função após a ativação da tensão de alimentação e/ou a programação e liga a saída durante 10 minutos.



LUXORliving H1 S RF

4800641



For more information, see product page

LUXORliving



LUXORplug

LUXORplay

Hotline Theben:

+49 7474 692-369



⚡ WAARSCHUWING (NL)

Levensgevaar door elektrische schokken of brand!

- Montage uitsluitend door een elektromonteur laten uitvoeren!
- Vóór montage/demontage netspanning vrijgeschakelen
- Voor aanvullende beschrijvingen van functies verwijzen wij naar het LUXORliving-handboek.

⚡ ADVARSEL (DA)

Livsfare på grund af elektrisk stød eller brand!

- Montringen må udelukkende udføres af en el-installatør!
- Kobl spændingen fra før montering/afmontering!
- Yderligere funktionsbeskrivelser i LUXORliving-manualen.

⚡ VARNING (SV)

Livs fara p.g.a. risk för elektriska stötar eller brand!

- Montering får endast utföras av behörig elektriker!
- Koppla från strömmen innan montering/demontering!
- Ytterligare funktionsbeskrivningar i LUXORliving-handboken.

⚡ VAROITUS (FI)

Sähköiskun tai palon aiheuttama hengenvaara!

- Asennuksen saa suorittaa vain sähköalan ammattilainen!
- Ennen asennusta/purkua on verkkojännite kytkettävä pois päältä!
- Lisätietoja toiminnoista, katso LUXORliving-käsikirja.

⚡ ADVARSEL (NO)

Livsfare på grunn av elektrisk støt eller brann!

- Montasje må kun utføres av autorisert elektroinstallatør!
- Koble fra strømmen før montering/demontering!
- Ytterligere funksjonsbeskrivelser i LUXORliving-håndboken.

⚡ UPOZORNĚNÍ (CS)

Ohrožení života v důsledku úrazu elektrickým proudem nebo požáru!

- Montáž si nechejte provést výhradně odborným pracovníkem pro elektrická zařízení!
- Před montáží/demontáží odpojte síťové napětí!
- Další popis funkce naleznete v příručce LUXORliving.

Algemene info

- De radiografische verwarmingsactor LUXORliving H1 S RF uit de LUXORliving-serie voldoet aan EN 60730-2-9 bij voorgeschreven montage
- De actor kan samen met conventionele toetsen/schakelaars in inbouwdozen worden gemonteerd
- Max. 4 thermomotoren (230 V) aanstuurbaar
- Binaire ingang voor potentiaalvrije contacten zoals toetsen, raamcontacten, temperatuursensor (I2)
- Accessoires: temperatuursensoren 9070496, 9070459; vloersensor 9070321; thermomotor 9070441
- Inbedrijfstelling met de software LUXORplug en eenvoudig te bedienen met de app LUXORplay (voor Android en iOS): www.luxorliving.nl
- Bij gebruik in een KNX-systeem vindt de programmering plaats via de ETS

Generelle informationer

- Den trådløse varmeaktor LUXORliving H1 S RF fra LUXORliving-serien opfylder EN 60730-2-9 ved montering efter bestemmelserne
- Den kan monteres i indmurede stikkontakter med traditionelle trykknapper/kontakter
- Op til 4 termiske aktuatorer (230 V) kan aktiveres
- Binær indgang til potentialfrie kontakter som trykknapper, vindueskontakter, temperatuursensor (I2)
- Tilbehør: Temperatuursensorer 9070496, 9070459; gulvsensor 9070321; aktuator 9070441
- Opstart med softwaren LUXORplug og nem betjening med appen LUXORplay (til Android og iOS): www.luxorliving.co.uk
- Ved anvendelse sammen med et KNX-system foretages programmeringen med ETS

Allmän information

- Det fjärrstyrda värmedonet LUXORliving H1 S RF ur LUXORliving-serien motsvarar EN 60730-2-9 vid ändamålsenlig montering
- Den kan monteras med konventionella tryckknappar/brytare i den inbyggda kontaktdosan
- Styrbar upp till 4 termiska manöverdon (230 V)
- Binäringång för potentialfria kontakter som t.ex. tryckknappar, fönsterkontakter, temperaturgivare (I2)
- Tillbehör: Temperaturgivare 9070496, 9070459; golvgivare 9070321; manöverdon 9070441
- Idrifttagning med programvaran LUXORplug och enkel användning med appen LUXORplay (för Android och iOS): www.luxorliving.co.uk
- Vid användning i ett KNX-system sker programmeringen med ETS

Yleistä tietoa

- LUXORliving H1 S RF -sarjan langaton lämmittimen toimilaite on standardin EN 60730-2-9 vaatimusten mukainen mää räysten mukaisesti asennettuna
- Sen voi asentaa tavallisilla painikkeilla/kytkimillä oppoasennusrasiaan
- Enintään 4:ää lämpötoimilaitetta (230 V) voidaan ohjata
- Binääritulo potentiaalivapaille koskettimille kuten painikkeet, ikkunakoskettimet, lämpötila-anturit (I2)
- Lisävarusteet: lämpötila-anturit 9070496, 9070459; lattia-anturi 9070321; toimilaite 9070441
- Käyttöönnotto ohjelmistolla LUXORplug ja helppo käyttö sovelluksella LUXORplay (Androidille ja iOS:ille): www.luxorliving.co.uk
- Käytettäessä KNX-järjestelmässä ohjelmointi tapahtuu ETS:n avulla

Generell informasjon

- Den trådløse oppvarmingsakutatoren LUXORliving H1 S RF fra LUXORliving-serien samsvarer med EN 60730-2-9 når den er montert forskriftsmessig
- Den kan monteres i innfellingsbokser med konvensjonelle pulsbyttere/brytere
- Styrrer inntil 4 termiske forstillingsmekanismer (230 V)
- Binæringang for potensialfrie kontakter som pulsbyttere, vinduskontakter, temperaturløler (I2)
- Tilbehør: temperaturlølere 9070496, 9070459; gulvsensor 9070321; forstillingsmekanisme 9070441
- Idriftsetting med programvaren LUXORplug og enkel betjening med appen LUXORplay (til Android og iOS): www.luxorliving.co.uk
- Ved bruk i et KNX-system skjer programmeringen med ETS

Obecné informace

- Rádiový ovladač topení LUXORliving H1 S RF série LUXORliving splňuje při montáži v souladu s určeným účelem normu EN 60730-2-9
- Lze jej instalovat spolu s běžnými tlačítky/spínači do krabic pod omítkou
- Možnost ovládání až 4 tepelných servopohonů (230 V)
- Binární vstup pro bezpotenciálové kontakty jako tlačítka, okenní kontakty, snímač teploty (I2)
- Příslušenství: snímače teploty 9070496, 9070459; podlahový snímač 9070321; servopohon 9070441
- Uvedení do provozu pomocí softwaru LUXORplug a jednoduchá obsluha pomocí aplikace LUXORplay (pro Android a iOS): www.luxorliving.co.uk
- Při použití v systému KNX se programování provádí pomocí ETS

Technische specificaties

Bedrijfsspanning: 230 V AC, 50/60 Hz
Stand-by-vermogen min.: < 0,4 W
Soort contact: ε-contact
Schakeluitgang: niet potentiaalvrij
Schakelvermogen: max. 1 A of 4 thermomotoren 230 V AC (9070441)
Werkwijze: type 1
Beschermingsklasse: II bij voorgeschreven montage
Bedrijfstemperatuur: - 5 °C ... + 45 °C
Met faseafsnijding:
gloeï-/halogeenlampplast / dimbare LED's* 250 W bij 25 °C
Binaire ingangen:
- Contactspanning: 3,3 V
- Contactstroom: 0,5 mA
- Max. kabellengte: 3 m (externe ingangen)
- Lengte aansluitdraden: 25 cm
Vervuilinggraad: 2
Ontwerpstootspanning: 4 kV
Softwareklasse: A
Aansluitdiameter: 4 mm ²
Afmetingen: 44,4 x 48,6 x 24,9 mm
Radiofrequentie: 868,3 MHz (KNX RF1.R)
Signaalvermogen: < 10 mW
Bereik vrij veld: tot 100 m

Tekniske data

Driftsspænding: 230 V AC, 50/60 Hz
Standby-effekt min.: < 0,4 W
Kontaktart: ε-kontakt
Koblingsudgang: ikke potentialfri
Koblingseffekt: maks. 1 A eller 4 aktuatorer 230 V AC (9070441)
Funktionsform: type 1
Beskyttelsesklasse: II ved montering efter bestemmelserne
Driftstemperatur: - 5 °C ... + 45 °C
Med faseudgang:
gløde-/halogenlampebelastning / dæmpbare LEDs* 250 W ved 25 °C
Binære indgange:
- Kontaktspænding: 3,3 V
- Kontaktstrøm: 0,5 mA
- Maks. kabellængde: 3 m (eksterne indgange)
- Længde tilslutningsledninger: 25 cm
Tilsmudsingsgrad: 2
Holdespænding for nominel impuls: 4 kV
Softwareklasse: A
Tilslutningstværsnit: 4 mm ²
Mål: 44,4 x 48,6 x 24,9 mm
Trådløs sekvens: 868,3 MHz (KNX RF1.R)
Sendeeffekt: < 10 mW
Rækkevidde frit felt: op til 100 m

Tekniska data

Driftsspänning: 230 V AC, 50/60 Hz
Standby prestanda min.: < 0,4 W
Kontakttyp: ε-Kontakt
Kopplingsutgång: inte potentialfri
Kopplingskapacitet: max 1 A eller 4 manöverdon 230 V AC (9070441)
Verkningsätt: typ 1
Skyddsklass: II vid ändamålsenlig montering
Driftstemperatur: - 5 °C ... + 45 °C
Med fasavsnitt:
Glöd-/halogenlampebelastning / dimmbara LED-lampor* 250 W vid 25 °C
Binäringångar:
- Kontaktspänning: 3,3 V
- Kontaktström: 0,5 mA
- Max. kabellängd: 3 m (extern ingång)
- Längd anslutningskabel: 25 cm
Nedsmutningsgrad: 2
Mätimpulsspänning: 4 kV
Programvaruklass: A
Anslutningsarea; 4 mm ²
Mått: 44,4 x 48,6 x 24,9 mm
Radiofrekvens: 868,3 MHz (KNX RF1.R)
Sändareffekt: < 10 mW
Räckvidd fritt fält: upp till 100 m

Tekniset tiedot

Käyttöjännite: 230 V AC, 50/60 Hz
Valmiustilan teho min.: < 0,4 W
Kosketin: ε-kosketin
Kytkenälähtö: ei potentiaalivapaa
Kytkenäteho: maks. 1 A tai 4 toimilaitetta 230 V AC (9070441)
Vaikutustapa: tyyppi 1
Suojausluokka: II mää räysten mukaisesti asennettuna
Käyttölämpötila: - 5 °C ... + 45 °C
Laskevalia reunalla:
Hehku-/halogeenilamppukuorma / himmennettävät LEDit* 250 W 25 °C:ssa
Binääritulot:
- Kosketusjännite: 3,3 V
- Kosketusvirta: 0,5 mA
- Sähköjohdon maks.pituus: 3 m (ulkoiset tulot)
- Liitäntäjohtimien pituus: 25 cm
Likaantumistaso: 2
Nimellinen jännitepiikin kestävyys: 4 kV
Software klass: A
Liitäntäjohtimen halkaisija: 4 mm ²
Mitat: 44,4 x 48,6 x 24,9 mm
Radiotaajuus: 868,3 MHz (KNX RF1.R)
Lähetysteho: < 10 mW
Kantama vapaa kenttä: enintään 100 m

Tekniske data

Driftsspénning: 230 V AC, 50/60 Hz
Standby-effekt: min.: < 0,4 W
Kontakttype: ε-kontakt
Koblingsutgang: ikke potensialfri
Utløsnings-effekt: maks. 1 A eller 4 forstillingsmekanismer 230 V AC (9070441)
Virkemåte: type 1
Beskyttelsesklasse: II ved forskriftsmessig montering
Driftstemperatur: -5 °C ... + 45 °C
Med bakkantdimming:
Gløde-/halogeenlampelast / Dimmbar LED-er* 250 W ved 25 °C
Binæringanger:
- Kontaktspenning: 3,3 V
- Kontaktstrøm: 0,5 mA
- Maks. kabellengde: 3 m (eksterne innganger)
- Lengde tilkoblingstråder: 25 cm
Tilsmussingsgrad: 2
Nominell impulsholdespenning: 4 kV
Programvare klasse: A
Tilkoblingstværsnitt: 4 mm ²
Mål: 44,4 x 48,6 x 24,9 mm
Frekvens: 868,3 MHz (KNX RF1.R)
Sendeeffekt: < 10 mW
Rekkeviddefelt: opptil 100 m

Technické údaje

Provozní napětí: 230 V AC, 50/60 Hz
Výkon v pohotovostním režimu min.: < 0,4 W
Druh kontaktu: kontakt ε
Spínací výstup: není bez napětí
Spínací výkon: max. 1 A nebo 4 servopohony 230 V AC (9070441)
Princip činnosti: typ 1
Třída ochrany: II při odpovídající montáži
Provozní teplota: - 5 °C ... + 45 °C
S fázovým řízením:
Zatížení žárovek / halogenových žárovek / Stmívatelné LED* 250 W při 25 °C
Binární vstupy:
- Kontaktní napětí: 3,3 V
- Kontaktní proud: 0,5 mA
- Max. délka kabelu: 3 m (externí vstupy)
- Délka přípojních drátů: 25 cm
Stupeň znečištění: 2
Jmenovité rázové napětí: 4 kV
Třída softwaru: A
Průřez připojení: 4 mm ²
Rozměry: 44,4 x 48,6 x 24,9 mm
Rádiová frekvence: 868,3 MHz (KNX RF1.R)
Ysílací výkon: < 10 mW
Dosah volného pole: až 100 m

Hierbij verklaart Theben AG dat dit type radiografische installatie aan de richtlijn 2014/53/EU voldoet. De volledige tekst van de EU-Conformiteitsverklaring is beschikbaar op de volgende website: www.theben.de/red-konformitaet

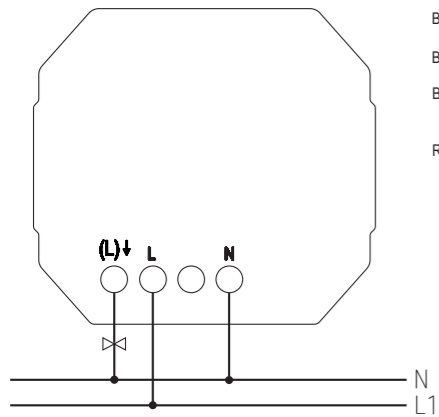
Hermed erklærer Theben AG, at dette trådløse anlæg er i overensstemmelse med direktivet 2014/53/EU. EU-overensstemmelseserklæringens fuldstændige tekst er til rådighed på følgende netadresse: www.theben.de/red-konformitaet

Härmed försäkrar Theben AG att denna radio-utrustning överensstämmer med direktiv 2014/53/EU. Den fullständiga texten för EG-försäkran om överenskomst finns tillgänglig på följande internetadress: www.theben.de/red-konformitaet

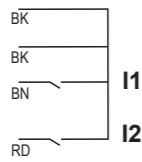
Theben AG vakuuttaa täten, että tämä radiolaitetyyppi on direktiivin 2014/53/EU mukainen. EU-yhdenmukaisuusvaatimuksen täydellinen teksti on saatavilla seuraavasta Internet-osoitteesta: www.theben.de/red-konformitaet

Herved erklærer Theben AG, at denne trådløse anleggstypen oppfyller direktivet 2014/53/EU. Hele teksten i EU-samsvarserklæringen er tilgjengelig på følgende internetadresse: www.theben.de/red-konformitaet

Tímto společnost Theben AG prohlašuje, že tento typ rádiového zařízení splňuje požadavky směrnice 2014/53/EU. Celý text EU prohlášení o shodě je k dispozici na následující internetové adrese: www.theben.de/red-konformitaet



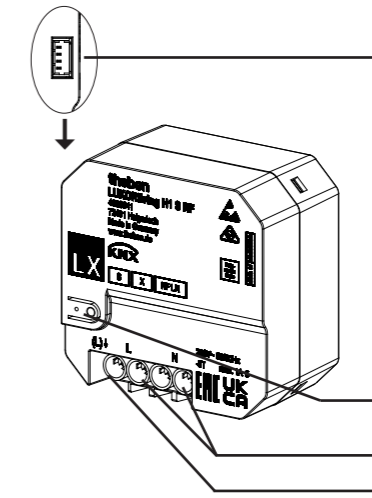
⚠ Correct connection required for smooth operation. Respect polarity L/N!



Example of a label with QR code

This device supports KNX Secure. For start-up, the Factory-Default-Setup-Key (FDSK) is required (sticker on the device and the secure card).

- ⚠ Keep the Factory-Default-Setup-Key in a safe place.
- ⚠ Remove the stickers from the device for maximum safety. If the FDSK is lost, a recovery is not possible. In this case, start-up is only possible „insecure“.



Plug connection for external inputs
⚠ The extension inputs are connected to mains voltage. Do not remove the insulation from the unused auxiliary inputs.

Programming button and LED for physical address
Mains input
Output

Bedoeld gebruik

NL

- De radiografische verwarmingsactoren sturen elektronische thermomotoren voor verwarming of koelplafonds aan
- Wanneer potentiaalvrije toetsen of schakelaars op de ingangen worden aangesloten, kunnen deze diverse functies zoals schakelen, dimmen, jaloezieën omhoog/omlaag bewegen etc. uitvoeren
- Geschikt voor de woning- en projectbouw (kantoorgebouwen, openbare gebouwen, hotels etc.)
- Alleen in gesloten, droge ruimtes gebruiken

Montage

- In normaal in de handel verkrijgbare inbouwdozen (volgens DIN 49073) monteren.

Aansluiting

⚠ Gevaar door elektrische schokken!

- Op de ingangen staat netspanning! Bij aansluiting van de ingangen of voor elke ingreep in een van de ingangen de 230 V-voeding van het apparaat onderbreken.
- Aanraakveilig installeren. .
- De isolatie van de niet-gebruikte nevenplaatsingangen niet verwijderen.
- De aders van de niet-gebruikte nevenplaatsingangen niet afknippen.

⚠ Geen netspanning (230 V) of andere externe spanning op de nevenplaatsingangen aansluiten! .

⚠ Bij de installatie op voldoende isolatie tussen netspanning (230 V) en bus resp. nevenplaatsen letten (min. 5,5 mm).

- ① Thermomotoren beschikken af fabriek vaak over een zogenaamde bouwplaatsfunctie en sluiten de klep bij de fabrieksinstelling niet helemaal. De verwarmingsactor deactiveert deze functie automatisch na inschakelen van de voedingsspanning en/of na programmering en schakelt de uitgang gedurende 10 minuten in.

Anvendelse efter bestemmelserne

DA

- De trådløse varmeaktorer aktiverer elektroniske aktuatorer til varme eller kølelofter
- Hvis der slutes potentialfrie taster eller kontakter til indgangene, kan de forskellige funktioner som kobling, dæmpning, op-/ nedkørsel af persienner osv. udføres
- Til anvendelse i bolig- og objektbyggeri (kontorbygninger, offentlige bygninger, hoteller etc.)
- Må kun anvendes i lukkede, tørre rum

Montering

- Monteres i almindelige indmurede stikkontakter (iht. DIN 49073).

Tilslutning

⚠ Fare på grund af elektriske stød!

- Indgangene leder netspænding! Ved tilslutning af indgangen eller før indgreb skal apparatets 230 V-forsyning afbrydes.
- Installér berøringsikkert.
- Fjern ikke isoleringen til hjælpeindgangene, der ikke anvendes.
- Skær ikke faserne af til hjælpeindgangene, der ikke anvendes.

⚠ Tilslut ikke netspænding (230 V) eller anden ekstern spænding til hjælpeindgangene!

⚠ Sørg for tilstrækkelig isolering mellem netspænding (230 V) og bus eller hjælpeindgangene (min. 5,5 mm).

- ① Termiske aktuatorer har som standard ofte en såkaldt byggeplads-funktion og lukker ikke ventilen helt, når den er i tilstanden ved udleveringen. Varmeaktoren deaktiverer denne funktion automatisk efter tilkobling af forsyningsspændingen og/eller efter programmering og tilkobler udgangen i 10 minutter.

Avsedd användning

SV

- De fjärrstyrda värmedonen styr elektriska manöverdon för värmelement eller kyltak
- När potentialfria tryckknappar eller brytare ansluts till ingångarna, kan de utföra olika funktioner som t ex koppla, dimra, dra upp eller fälla ner jalousier etc.
- För användning i bostads- och objektbyggnationer (Kontorsbyggnader, offentliga byggnader, hotell etc.)
- Endast för användning i slutna, torra utrymmen

Montering

- Montera i vanliga inbyggda dosor (enligt DIN 49073).

Anslutning

⚠ Ris för elektriska stötar!

- Ingångarna är nätspänningsförande! Koppla från 230 V-försörjningen till enheten vid anslutning till ingångarna eller innan ingrepp vid någon av ingångarna.
- Installera beröringssäkert.
- Avlägsna inte isoleringen på sekundära ingångar som inte används.
- Skär inte av ledningar från sekundära ingångar som inte används.

⚠ Anslut ingen nätspänning (230 V) eller andra externa spänningar på sekundära ingångar!

⚠ Se till att det finns tillräckligt med isolering mellan nätspänning (230 V) och buss respektive intill liggande kontakter (minst 5,5 mm).

- ① Termiska manöverdon är ofta fabriksutrustade med en så kallad byggsplatsfunktion och stänger inte ventilen helt i leveranskick. Värmeställdonet avaktiverar automatiskt denna funktion när matningsspänningen har slagits på och/eller programmering gjorts och aktiverar utgången i 10 minuter.

Määräysten mukainen käyttö

FI

- Radio-lämmitystoimilaitteet ohjaavat lämmityksen ja jäähdytyskattojen elektronisia toimilaitteita
- Kun potentiaalivapaita painikkeita tai kytkimiä liitetään tuloihin, ne voivat suorittaa eri toimintoja kuten kytkeä, himmentää, ajaa sälekaihtimia ylös ja alas jne.
- Käytettäväksi asuin- ja muissa rakennuksissa (toimistorakennukset, julkiset rakennukset, hotellit jne.)
- Käyttö on sallittu vain suljetuissa, kuivissa tiloissa

Asennus

- Asennus tavallisiin uppoasennusrasioihin (DIN 49073).

Liitäntä

⚠ Sähköiskunvaara!

- Tulot johtavat verkkojännitettä! Tuloja kytkettäessä tai ennen mitään tuloihin puuttumista pitää laitteen 230 V syöttöjännite kytkeä pois päältä.
- Asenna laite kosketussuojattuna.
- Älä poista käyttämättömien lisätulojen eristeitä.
- Älä katkaise käyttämättömien lisätulojen johtimia.

⚠ Älä liitä verkkojännitettä (230 V) tai muita ulkoisia jännitteitä lisäliitäntöjen tuloihin!

⚠ Varmista asennuksen yhteydessä riittävä eristys verkkojännitteen (230 V) ja väläjännitteen tai lisäliitäntöjen välillä (väh. 5,5 mm).

- ① Lämpötoimilaitteilla on usein ns. työmaiden tehdasasetukset, eivätkä ne sulje venttiiliä toimitustilassa. Lämmitystoimilaitte kytkee tämän toiminnon automaattisesti pois päältä syöttöjännitteen päälle kytkemisen ja/tai ohjelmoinnin jälkeen ja kytkee ulostulon päälle 10 minuutiksi.

Tiltenkt bruk

NO

- De trådløse oppvarmingsaktuatorene styrer elektroniske forstillingsmekanismer for oppvarming eller kjøletak
- Når det kobles potensialfrie pulsbytere eller vippebytere til inngangene, kan de utføre ulike funksjoner som kobling, dimming, kjøre persienne opp/ ned osv.
- Til bruk i boliger og næringsbygg (kontorbygg, offentlige bygg, hoteller osv.)
- Kun til bruk i lukkede, tørre rom

Montering

- Monteres i vanlige innfellingsbokser (iht. DIN 49073).

Tilkobling

⚠ Fare på grunn av elektrisk støt!

- Inngangene fører nettspenning! Ved tilkobling av inngangene eller andre operasjoner på en av inngangene må 230 V-forsyningen av apparatet slås av.
- Installer berøringsikkert.
- Ikke fjern isolasjonen fra ikke brukte sekundæringanger.
- Ikke kutt av ledere til ikke brukte sekundæringanger.

⚠ Det må ikke kobles til nettspenning (230 V) eller andre eksterne spenninger til sekundæringangene!

⚠ Sørg for tilstrekkelig isolering mellom nettspenningen (230 V) og bussen eller sekundærpunkter (minst 5,5 mm).

- ① Termiske forstillingsmekanismer er ofte fra fabrikk utstyrt med en såkalt byggeplassfunksjon og lukker ikke ventilen helt i utleveringstilstand. Oppvarmingsaktuatoren deaktiverer denne funksjonen automatisk etter innkobling av nettspenningen og/eller etter programmering, og slår utgangen på i 10 minutter.

Použití v souladu s určením

CS

- Rádiové ovladače topení aktivují elektronické servopohony pro topení nebo chladicí stropy
- Pokud se bezpotenciálová tlačítka nebo spínače připojí ke vstupům, mohou provádět různé funkce jako spínání, stmívání, vytahování/stahování žaluzií atd.
- Pro použití v bytové výstavbě a objektech (kancelářské budovy, veřejné budovy, hotely atd.)
- Použití pouze v uzavřených suchých prostorech

Montáž

- Namontování do běžných krabic pod omítkou (podle DIN 49073).

Připojení

⚠ Ohrožení v důsledku úrazu elektrickým proudem!

- Vstupy vedou síťové napětí! Při připojování vstupů nebo před jakýmkoliv zásahem na některém ze vstupů přerušete napájení 230 V přístroje.
- Nainstalujte s ochranou proti doteku.
- Neodstraňujte izolaci nepoužívaných vedlejších vstupů.
- Neodřezávejte žíly nepoužívaných vedlejších vstupů.

⚠ Nepřipojujte žádné síťové napětí (230 V) ani jiná externí napětí k pobočkovým vstupům!

⚠ Při instalaci dbejte na dostatečnou izolaci mezi síťovým napětím (230 V) a sběrníci, resp. pobočkami (min. 5,5 mm).

- ① Termické servopohony jsou z výroby často vybaveny tak zvanou funkcí pro staveniště a ve stavu při dodání nezavírají ventil kompletně. Ovladač topení automaticky deaktivuje tuto funkci po zapnutí napájecího napětí a/nebo po naprogramování a zapne vstup na dobu 10 minut.



LUXORliving H1 S RF

4800641



For more information, see product page

LUXORliving



LUXORplug



LUXORplay



⚡ ΠΡΟΕΙΔΟΠΟΙΗΣΗ EL

Κίνδυνος θανάτου εξαιτίας ηλεκτροπληξίας ή πυρκαγιάς!

- Η τοποθέτηση πρέπει να διεξάγεται αποκλειστικά από εξειδικευμένους ηλεκτρολόγους!
- Πριν από τη συναρμολόγηση/αποσυναρμολόγηση αποσυνδέστε την παροχή ηλεκτρικού ρεύματος!
- Για περισσότερες περιγραφές λειτουργιών, βλ. εγχειρίδιο LUXORliving.

⚡ אזהרה HE

סכנת חיים כתוצאה מהתחשמלות או שריפה!

- ההתקנה תתבצע אך ורק על ידי חשמלאי מוסמך!
- לפני ההתקנה / הפירוק יש לנתק מאספקת החשמל!
- תיאור פונקציות נפות ניתן למצוא במדריך למשתמש של LUXORliving.

⚡ OSTRZEŻENIE PL

Zagrożenie dla życia z powodu porażenia prądem lub pożaru!

- Montaż należy zlecać wyłącznie wykwalifikowanym elektrykowi!
- Przed montażem/demontażem należy odłączyć napięcie sieciowe!
- Pozostałe opisy funkcji znajdują się w podręczniku LUXORliving.

⚡ ОСТОРОЖНО RU

Угроза для жизни в связи с опасностью поражения электрическим током или пожара!

- Монтаж должен производиться исключительно силами квалифицированных электриков!
- Перед монтажом/демонтажом отключите сетевое напряжение!
- Описания других функций в руководстве по LUXORliving.

⚡ VАРOVANIE SK

Nebezpečenstvo ohrozenia života v dôsledku zásahu elektrickým prúdom alebo vzniku požiaru!

- Montáž nechajte vykonať výlučne kvalifikovaným elektroodborníkom!
- Pred montážou/demontážou vypnite sieťové napätie!
- Ďalšie popisy funkcií v príručke LUXORliving.

⚡ İKAZ TR

Elektrik çarpması veya yangın nedeniyle ölüm tehlikesi!

- Montaj işlemini yalnızca uzman bir elektrikçiye yaptırın!
- Montaj/sökme işleminde önce şebeke gerilimini kesin!
- LUXORliving kılavuzundaki diğer fonksiyon tanımları.

Γενικές πληροφορίες

- Ο ασύρματος ενεργοποιητής θέρμανσης LUXORliving H1 S RF της σειράς LUXORliving συμμορφώνεται με τα πρότυπα EN 60730-2-9 όταν η συναρμολόγηση έχει γίνει σύμφωνα με τις προδιαγραφές
- Δυνατότητα εγκατάστασης με συμβατικά πλήκτρα/ διακόπτες σε κωλυετές υποδοχές
- Δυνατότητα ρύθμισης ως και 4 θερμοκλών ενεργοποιητών (230 V)
- Διπολική είσοδος για επαφή χωρίς δυναμικό όπως ηλεκτρολόγιο, επαφή παραθύρου, αισθητήρα θερμοκρασίας (I2)
- Αξεσουάρ: αισθητήρας θερμοκρασίας 9070496, 9070459, αισθητήρας δαπέδου 9070321, ενεργοποιητής 9070441
- Θέση σε λειτουργία με το λογισμικό LUXORplug και εύκολος χειρισμός με την εφαρμογή LUXORplay (για Android και iOS):
www.luxorliving.co.uk
- Σε περίπτωση χρήσης σε σύστημα KNX, ο προγραμματισμός πραγματοποιείται μέσω του ETS

Τεχνικά χαρακτηριστικά

Τάση λειτουργίας: 230 V AC, 50/60 Hz

Ισχύς αναμονής ελάχ.: < 0,4 W

Τύπος επαφής: Επαφή ε

Έξοδος ενεργοποίησης: με δυναμικό

Ισχύς μεταγωγής: μέγ. 1 A ή 4 ενεργοποιητές 230 V AC (9070441)

Είδος επίδρασης: τύπος 1

Κλάση προστασίας: II όταν η συναρμολόγηση έχει γίνει σύμφωνα με τις προδιαγραφές

Θερμοκρασία λειτουργίας: - 5 °C ... + 45 °C

Διαδικίες εισοδοί:

- Τάση επαφής: 3,3 V
- Ρεύμα επαφής: 0,5 mA
- Μέγ. μήκος καλωδίου: 3 m (εξωτερικές εισοδοί)
- Μήκος συρμάτων σύνδεσης: 25 cm

Βαθμός συσσώρευσης ακαθαρσιών: 2

Ονομαστική κρουστική τάση: 4 kV

Λογισμικό: κατηγορία A

Διατομή σύνδεσης: 4 mm²

Διαστάσεις: 44,4 x 48,6 x 24,9 mm

Ραδιοσυχνότητα: 868,3 MHz (KNX RF1.R)

Ισχύς μετάδοσης: < 10 mW

Εύρος ελεύθερου πεδίου: έως 100 m

Διά του παρόντος η Theben AG δηλώνει ότι αυτός ο τύπος ασύρματων συστημάτων συμμορφώνεται προς την οδηγία 2014/53/ΕΕ. Το πλήρες κείμενο της δήλωσης συμμόρφωσης ΕΕ διατίθεται στην παρακάτω ηλεκτρονική διεύθυνση:
www.theben.de/red-konformitaet

מידע כללי

יחידת הפעלה להסקה מסדרת LUXORliving H1 S RF תואמת לתקן EN EN 60730-2-9 כאשר היא מותקנת כראוי

ניתן להתקנה בקופסת מתוג סטנדרטית תחת הטיח עם לחצנים/מתגים רגילים.

ניתן לשלוט בעד 4 מכשירי הפעלה תרמיים (230 V) כניסה בינארית למגעים ללא פוטנציאל כגון לחצנים, מגענים לחלונות, חיישני סמפרטורה (I2)

אביזורים: חיישני סמפרטורה 9070496, 9070459; חיישן רצפה 9070321; מכשיר הפעלה 9070441

התקנה עם תוכנת LUXORplug והפעלה פשוטה עם אפליקציית LUXORplay (עבור אנדרואיד ו-iOS):
www.LUXORliving.co.uk
www.luxorliving.de

כאשר נעשה שימוש במערכת KNX, התכנות מבוצע באמצעות ה-ETS.

מפרט טכני

מתח הפעלה: 230 Hz AC, 50/60 V
הספק מינימלי במצב המתנה: פחות מ-0.4 W
סוג המחבר: מחבר a

ציאת בקרה: לא חופשית מפוטנציאל הספק מיתוג מרבי

230 V AC (9070441) סוג 1 אופן פעולה:

דרגת הגנה: II כאשר מותקן כראוי

טמפרטורת הפעלה: 45°C ... +5°C

כניסות בינאריות:

- מתח מגענים: 3.3 V
- זרם מגענים: 0.5 mA
- אורך כבל מרבי: 3 מ' (כניסות חיצוניות)
- אורך כבלי חיבור: 25 ס"מ

דרגת זיהום: 2

מתח מתקנים נקוב: 4 kV

מידע על התוכנה: דרג A חתך חיבור: 4 ממ"ר

מידות: 44.4 x 24.9 x 48.6 מ"מ

תדר רדיו/הספק שידור 868.3 MHz/מרבי 10 mW

חברת Theben AG מצהירה בזאת כי סוג זה של ציוד רדיו תואם להנחיית EU/2014/53 הנוסח המלא של הצהרת התאימות של האיחוד האירופי זמין בכתובת האינטרנט הבאה:
www.theben.de/red-konformitaet
www.theben.de

Informacje ogólne

- Bezprzewodowy aktor ogrzewania serii LUXORliving H1 S RF z serii LUXORliving przy prawidłowym montażu odpowiada normie EN 60730-2-9
- Może być montowany z konwencjonalnymi przy-ciskami/przełącznikami w puszkach podtyp-kowych
- Możliwość sterowania maks. 4 termicznymi napędami nastawczymi (230 V)
- Wejście binarne dla zestyków bezpotencjałowych, takich jak przyciski, zestyki okienne, czujniki temperatury (I2)
- Osprzęt: czujniki temperatury 9070496, 9070459; czujnik podłogowy 9070321; napęd nastawczy 9070441
- Uruchomienie za pomocą oprogramowania LUXORplug i prosta obsługa przy użyciu aplikacji LUXORplay (na urządzenia z systemem Android i iOS): www.luxorliving.co.uk
- W przypadku użycia w systemie KNX programowanie następuje za pomocą ETS

Dane techniczne

Napięcie robocze: 230 V AC, 50/60 Hz
Moc czuwania min.: < 0,4 W
Rodzaj zestyku: zestyk ε
Wyjście sterownicze: potencjałowe
Zdolność łączeniowa: maks. 1 A lub 4 napędy nastawcze 230 V AC (9070441)
Sposób działania: typ 1
Klasa ochronności: II przy właściwym montażu
Temperatura pracy: -5°C ... 45°C

Wejścia binarne:
- Napięcie zestyków: 3,3 V
- Prąd zestyków: 0,5 mA
- Maks. długość kabla: 3 m (wejścia zewnętrzne)
- Długość przewodów przyłączonych: 25 cm

Stopień zanieczyszczenia: 2
Znamionowe napięcie udarowe: 4 kV
Oprogramowanie: klasa A
Przekrój przyłącza: 4 mm²
Wymiary: 44,4 x 48,6 x 24,9 mm
Częstotliwość radiowa: 868,3 MHz (KNX RF1.R)
Moc nadawcza: < 10 mW
Zasięg w polu swobodnym: do 100 m

Theben AG niniejszym deklaruje zgodność tego typu urządzenia radiowego z wymaganiami dyrektywy 2014/53/UE. Pełny tekst deklaracji zgodności UE dostępny jest pod poniższym adresem:
www.theben.de/red-konformitaet

Общая информация

- Актуатор отопления по радиосигналу LUXORliving H1 S RF серии LUXORliving соответствует EN 60730-2-9 при условии правильного монтажа
- Он может встраиваться в коробки для врезного монтажа с обычными кнопочными выключателями/переключателями
- Может управлять сервоприводами (230 В): до 4 шт.
- Бинарный вход для беспотенциальных контактов, например, кнопочного выключателя, датчика открытия окна, датчика температуры (I2)
- Принадлежности: датчики температуры 9070496, 9070459; напольный датчик 9070321; сервопривод 9070441
- Ввод в эксплуатацию при помощи программного обеспечения LUXORplug, легкость управления с помощью мобильного приложения LUXORplay (для Android и iOS): www.luxorliving.co.uk
- При использовании в системе KNX программирование осуществляется при помощи ETS

Технические характеристики

Рабочее напряжение: 230 В перем. тока, 50/60 Гц
Мощность в режиме энергосбережения мин.: < 0,4 Вт
Тип контакта: контакт ε
Управляющий выход: не беспотенциальный
Коммутационная способность: макс. 1 А или 4 сервопривода 230 В перем. тока (9070441)
Принцип действия: тип 1
Класс электрической защиты: II при надлежащем монтаже
Рабочая температура: -5°C... +45°C

Бинарные входы:
- контактное напряжение: 3,3 В
- контактный ток: 0,5 mA
- макс. длина кабеля: 3 м (внешние входы)
- длина соединительных проводов: 25 см
Степень загрязнения: 2
Номинальное импульсное напряжение: 4 кВ
Программное обеспечение: класс А
Сечение соединительного провода: 4 мм²
Размеры: 44,4 x 48,6 x 24,9 мм
Радиочастота: 868,3 МГц (KNX RF1.R)
мощность передатчика: < 10 мВт
Дальность действия в свободном поле: до 100 м

Настоящим Theben AG заявляет о том, что этот тип радиоустановки соответствует Директиве 2014/53/ЕС. Полный текст заявления о соответствии стандартам и нормам ЕС доступен по следующему адресу в Интернете:
www.theben.de/red-konformitaet

Hotline Theben:

+49 7474 692-369

Všeobecné informácie

- Bezdrôtový ovládač vykurovania LUXORliving H1 S RF radu LUXORliving pri správnej montáži zodpovedá norme EN 60730-2-9
- Je ho možné montovať do podomietkových krabic s konvenčnými tlačidlami/spínačmi
- Možnosť ovládania max. 4 tepelných servopohonov (230 V)
- Binárny vstup pre bezpotenciálové kontakty, napr. tlačidlá, okenné kontakty, snímač teploty (I2)
- Príslušenstvo: snímače teploty 9070496, 9070459; podlahový snímač 9070321; servopohon 9070441
- Uvedenie do prevádzky pomocou softvéru LUXORplug a jednoduché ovládanie pomocou aplikácie LUXORplay (pre Android a iOS): www.luxorliving.co.uk
- Pri použití v systéme KNX sa programovanie vykonáva pomocou ETS

Technické údaje

Prevádzkové napätie: 230 V AC, 50/60 Hz
Výkon v pohotovostnom režime min.: < 0,4 W
Typ kontaktu: ε-kontakt
Výstup riadenia: nie je bezpotenciálový
Spínací výkon: max. 1 A alebo 4 servopohony 230 V AC (9070441)
Spôsob činnosti: typ 1
Trieda ochrany: II v prípade správnej montáže
Prevádzková teplota: - 5 °C ... + 45 °C

Binárne vstupy:

- stykový potenciál: 3,3 V
- kontaktný prúd: 0,5 mA
- max. dĺžka kábla: 3 m (externé vstupy)
- dĺžka pripojovacích vodičov: 25 cm

Stupeň znečistenia: 2

Dimenzačné rázové napätie: 4 kV

Softvér: trieda A

Prierez prípojky: 4 mm²

Rožmery: 44,4 x 48,6 x 24,9 mm

Rádiová frekvencia: 868,3 MHz (KNX RF1.R)

Vysielač výkon: < 10 mW

Dosah voľného poľa: do 100 m

Týmto spoločnosť Theben AG vyhlasuje, že tento typ zariadenia vyhovuje norme 2014/53/EÚ. Celý text vyhlásenia o zhode EÚ je k dispozícii na nasledovnej internetovej adrese:
www.theben.de/red-konformitaet

theben

Genel bilgiler

- LUXORliving serisinin LUXORliving H1 S RF uzaktan kumandalı ısıtma aktuatörü, talimatlara uygun montaj durumunda EN 60730-2-9 standartlarına uygundur
- Standart düğmeler/şalterler ile siva altı kutulara monte edilebilir
- Azami 4 termal aktuatör (230 V) kumanda edilebilir
- Tuş, pencere kontakları, sıcaklık sensörü (I2) gibi kontaklar için potansiyelsiz ikili giriş
- Aksesuar: Sıcaklık sensörleri 9070496, 9070459; zemin sensörü 9070321; aktüatör 9070441
- LUXORplug yazılımı ile işletime alma ve LUXORplay App uygulaması (Android ve iOS için) ile kolay kullanım:
www.LUXORliving.co.uk
- Bir KNX sistemi kullanıldığında programlama ETS ile yapılır

Teknik veriler

Çalışma gerilimi: 230 V AC, 50/60 Hz
Bekleme modunda min güç: < 0,4 W
Kontakt türü: ε kontaklı
Kumanda çıkışı: Potansiyelsiz değil
Anaharlama gücü: Maks. 1 A veya 4 aktüatör 230 V AC (9070441)
Etki şekli: Tip 1
Koruma sınıfı: Amacına uygun montaj durumunda II
Çalışma sıcaklığı: - 5 °C ... + 45 °C
İkili girişler:
- Kontakt gerilimi: 3,3 V
- Kontakt akımı: 0,5 mA
- Maks. kablo uzunluğu 3 m (harici girişler)
- Bağlantı kabloları uzunluğu: 25 cm

Kirlenme derecesi: 2

Anma darbe gerilimi: 4 kV

Yazılım: A sınıfı

Bağlantı kesiti: 4 mm²

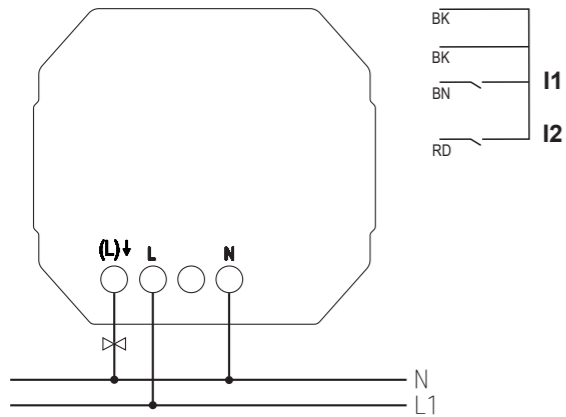
Ölçüler: 44,4 x 48,6 x 24,9 mm

Teksiz frekansı: 868,3 MHz (KNX RF1.R)

Gönderim gücü: < 10 mW

Menzil serbest alanı: 100 m'ye kadar

Theben AG firması işbu belgeyle, bu tesis tesisinin tipinin 2014/53/AB yönetmeliğine uygun olduğunu beyan eder. AB uygunluk beyanının tam metni aşağıdaki internet adresindedir:
www.theben.de/red-konformitaet



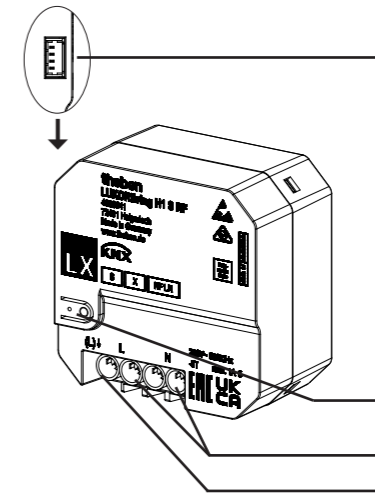
⚠ Correct connection required for smooth operation. Respect polarity L/N!



Example of a label with QR code

This device supports KNX Secure. For start-up, the Factory-Default-Setup-Key (FDSK) is required (sticker on the device and the secure card).

- ⚠ Keep the Factory-Default-Setup-Key in a safe place.
- ⚠ Remove the stickers from the device for maximum safety. If the FDSK is lost, a recovery is not possible. In this case, start-up is only possible „insecure“.



Plug connection for external inputs
⚠ The extension inputs are connected to mains voltage. Do not remove the insulation from the unused auxiliary inputs.

Programming button and LED for physical address
Mains input
Output

Προβλεπόμενη χρήση

(EL)

- Οι ασύρματοι ενεργοποιητές θέρμανσης ενεργοποιούν τους ηλεκτρονικούς ενεργοποιητές για συστήματα θέρμανσης ή οροφής ψύξης
- Εάν στις εισόδους συνδεθούν επαφείς ή διακόπτες χωρίς δυναμικό, είναι εφικτή η εκτέλεση διαφόρων λειτουργιών, όπως ενεργοποίηση, ρύθμιση έντασης φωτεινότητας, ανέβασμα/κατέβασμα περσίδων κ.λπ.
- Για χρήση σε οικιακούς και επαγγελματικούς χώρους (κτίρια γραφείων, δημόσια κτίρια, ξενοδοχεία κλπ.)
- Επιτρέπεται η χρήση μόνο σε κλειστούς, στεγνούς χώρους

Τοποθέτηση

- Εγκαταστήστε σε κοινές κωνευτές υποδοχές του εμπορίου (σύμφωνα με το DIN 49073).

Σύνδεση

⚠ Κίνδυνος λόγω ηλεκτροπληξίας!

- Οι εισόδους βρίσκονται υπό τάση! Κατά τη σύνδεση των εισόδων ή πριν από οποιαδήποτε παρέμβαση σε είσοδο, διακόπτε την τροφοδοσία 230 V της συσκευής.
- Εγκαταστήστε με προστασία έναντι επαφής.
- Μην αφαιρείτε τη μόνωση των δευτερευουσών εισόδων που δεν χρησιμοποιούνται.
- Μην κόβετε τους αγωγούς των δευτερευουσών εισόδων που δεν χρησιμοποιούνται.

⚠ Μην συνδέετε τις δευτερεύουσες εισόδους σε τάση δικτύου (230 V) ή άλλες εξωτερικές τάσεις!

⚠ Κατά την εγκατάσταση φροντίστε για την επαρκή μόνωση μεταξύ τάσης δικτύου (230 V) και διαύλου ή/και δευτερευουσών εισόδων (τουλάχισ. 5,5 mm).

- ① Οι θερμικοί ενεργοποιητές συχνά διαθετούν από το εργοστάσιο μία αποκαλούμενη λειτουργία εργοστασίου και η βαλβίδα δεν κλείνει πλήρως στην κατάσταση παράδοσης. Ο ενεργοποιητής θέρμανσης απενεργοποιεί αυτόματα τη λειτουργία αυτή μετά την ενεργοποίηση της τάσης τροφοδοσίας ή/και τον προγραμματισμό και ενεργοποιεί την έξοδο για 10 λεπτά.

(HE)

השימוש המיועד

מפעילי חימום

שליטה במכשירי הפעלה אלקטרוניים להסקה או קירור תקרתיים

כאשר לחצנים או מתגים חופשיים מפותטנציאל מחוברים אל הכניסות, ניתן להפעיל פונקציות שונות כגון מיתוג, עמעום, פתיחה/סגירה של תריסים וכדומה

מיועד לשימוש בבנייני מגורים ומסחר (בנייני משרדים, מבני ציבור, בתי מלון וכדומה)

יש להשתמש רק בחדרים סגורים ובשים

התקנה

התקנה בקופסאות מיתוג סטנדרטיות (על פי תקן DIN 49073).

חיבור

סכנת חיים בשל התחשמלות!

הכניסות נמצאות תחת מתח חשמלי! בעת חיבור הכניסות או לפני כל פעולה באחת הכניסות, יש לנתק את אספקת מתח V 230 של המכשיר.

התקן מחוץ לטווח מגע.

בידוד נוסף, למשל על ידי שימוש בחוצצים/מפרידים

אין להסיר את הבידוד של הכניסה המשנית שאינה בשימוש.

אין לנתק את חוטי הכניסה המשנית שאינה בשימוש.

אין לחבר את הכניסות המשניות לרשת החשמל (V 230) או למתח חיצוני אחר!

בעת ההתקנה, ודא שקיים בידוד מספיק בין רשת החשמל (V 230) לבין האפיק או הכניסות המשניות (לפחות 5,5 מ"מ).

למפעילים תרמיים לרוב יש מין פונקציית אתר בנייה לעבודה שאינה סוגרת לחלוטין את השסתום במצב המסירה. מפעיל החימום מבטל פונקציה זו באופן אוטומטי לאחר הפעלת מתח האספקה 1 / או לאחר התכנות ומפעיל את הפלט למשך 10 דקות.

Zastosowanie zgodne z przeznaczeniem

(PL)

- Bezprzewodowe aktry ogrzewania sterują elektronicznymi napędami nastawczymi ogrzewania lub sufitów chłodzących
- Jeżeli do wejść zostaną podłączone bezpotencjałowe przyciski lub przetaczniki, mogą one uruchamiać różne funkcje, takie jak przetaczanie, ściemnianie, podnoszenie/opuszczanie żaluzji itd.
- Do zastosowania w budynkach mieszkalnych i komercyjnych (biurowce, budynki publiczne, hotele itd.)
- Do użytku wyłącznie w zamkniętych, suchych pomieszczeniach

Montaż

- Montować w dostępnych w handlu puszkach podtynkowych (wg DIN 49073).

Podłączenie

⚠ Zagrożenie porażeniem prądem elektrycznym!

- Wejścia przewodzą napięcie sieciowe! Przed podłączeniem wejść lub przystąpieniem do jakichkolwiek prac przy wejściach odłączyć zasilanie 230 V od urzędnia.
- Zainstalować urządzenie tak, by było zabezpieczone przed dotknięciem.
- Nie usuwać izolacji nieużywanych wejść wtórnych.
- Nie przycinać żył nieużywanych wejść wtórnych.

⚠ Nie podłączać napięcia sieciowego (230 V) ani innych zewnętrznych napięć do wejść wtórników!

⚠ Podczas instalacji zwrócić uwagę na wystarczającą izolację między napięciem sieciowym (230 V) a magistralą wzgl. wtórniki (min. 5,5 mm).

- ① Termiczne napędy nastawcze często są fabrycznie wyposażone w tzw. funkcję placu budowy i w stanie w momencie dostawy nie zamykają całkowicie zaworu. Aktor ogrzewania automatycznie dezaktywuje tę funkcję po włączeniu napięcia zasilania oraz/lub po zaprogramowaniu i włącza wyjście na 10 minut.

Использование по назначению

(RU)

- Актуаторы отопления по радиосигналу управляют электронными сервоприводами для систем отопления и охлаждающих потолков
- Если беспотенциальные кнопочные выключатели или переключатели подсоединить ко входам, они могут выполнять различные функции, такие как переключение, плавная регулировка яркости света, перемещение жалюзи вверх/вниз и т. д.
- Для применения в жилищном и объектном строительстве (офисные здания, сооружения общественного назначения, отели и т. д.)
- Для использования только в закрытых сухих помещениях

Монтаж

- Монтаж в коробках для врезного монтажа (согласно DIN 49073).

Подключение

⚠ Опасность в связи с риском удара электрическим током!

- Входы проводят сетевое напряжение! При подключении входов или при любом вмешательстве на одном из выходов следует отключать подачу электропитания 230 В для устройства.
- Установите защиту от касания.
- Не снимайте изоляцию с неиспользуемых дополнительных входов.
- Не отрезайте жилы неиспользуемых дополнительных входов.

⚠ Не подключайте сетевое напряжение (230 В) или другое внешнее напряжение ко входам вспомогательных узлов локальной сети!

⚠ При установке обеспечьте достаточную изоляцию между сетевым напряжением (230 В) и шиной или вспомогательными узлами сети связи (не менее 5,5 мм).

- ① Термические сервоприводы в заводском исполнении зачастую оснащены так называемой функцией стройплощадки и не закрывают клапан до конца. Актуатор системы отопления деактивирует эту функцию автоматически после включения напряжения питания и/или после программирования и включает выход на 10 минут.

Správne použitie

(SK)

- Diaľkové univerzálne ovládače stmievania spínajú a s Správne použitie
- Bezdrôtové ovládače vykurovania riadia elektronické servopohony pre vykurovanie alebo stropné chladenie
- Ak sa na vstupy pripoja bezpotenciálové tlačidlá alebo spínače, môžu vykonávať rôzne funkcie, napr. spínanie, stmievanie, vytiahnutie/spustenie žalúzií, atď.
- Na použitie v obytných budovách a objektoch (kancelárskych budovách, verejných budovách, hoteloch, atď.)
- Použitie iba v uzavretých suchých priestoroch

Montáž

- Montujte do bežne dostupných podomietkových krabíc (podľa DIN 49073).

Pripojenie

⚠ Nebezpečenstvo zásahu elektrickým prúdom!

- Na vstupoch je sieťové napätie! Pri pripojení vstupov alebo pred akýmkoľvek zásahom na niektorom zo vstupov odpojte napájanie 230 V prístroja.
- Inštalujte tak, aby nedošlo ku kontaktu.
- Neodstraňujte izoláciu nepoužitých vedľajších vstupov.
- Neodrezávajte žily nepoužitých vedľajších vstupov.

⚠ Na vstupy pobočiek nepripájajte sieťové napätie (230 V) ani iné externé napätia!

⚠ Pri inštalácii dbajte na dostatočnú izoláciu medzi sieťovým napätím (230 V) a zbernicou príp. pobočkami (min. 5,5 mm).

- ① Tepelné pohony často disponujú takzvanou stavebnou funkciou z výroby a v stave dodávky nezatvárajú ventil úplne. Ovládač vykurovania deaktivuje túto funkciu automaticky po zapnutí napájacieho napätia a/alebo po naprogramovaní a zapne výstup na 10 minút.

Talimatlara uygun kullanım

(TR)

- Uzaktan kumandalı ısıtma aktüatörleri ısıtıcılar veya soğutma tavanları için elektronik aktüatörleri kumanda eder
- Girişlere potansiyelsiz düğmeler veya şalterler bağlandığında, örneğin açma ve kapama, dimmerleme, jalousileri açma/kapama vb. gibi çeşitli fonksiyonlar uygulanabilir
- Konut ve obje yapımında kullanım içindi (ofis binası, kamusal binalar, oteller vs.)
- Sadece kapalı, kuru mekanlarda kullanılmalıdır

Montaj

- Piyasada satılan sıva altı kutulara (DIN 49073) monte edin.

Bağlantı

⚠ Elektrik çarpması nedeniyle tehlike!

- Girişlerde şebeke gerilimi vardır! Girişlerin bağlantı işleminde veya girişlerin birine müdahale etmeden önce cihazın 230 V beslemesini kesin.
- Temasa karşı emniyetli bir şekilde kurun.
- Kullanılmayan yan girişlerin izolasyonunu çıkarmayın.
- Kullanılmayan yan girişlerin kablolarını kesmeyin.

⚠ Yan girişlere şebeke gerilimi (230 V) ya da başka harici gerilimler bağlamayın!

⚠ Kurulum sırasında şebeke gerilimi (230 V) ve veriyolu ya da yan noktalar arasında yeterli izolasyon olmasını sağlayın (en az 5,5 mm).

- ① Termik aktüatörler fabrikadan çıkarken çoğunlukla şantiye fonksiyonu adlı bir özelliğe sahip olurlar ve teslimat durumunda valfi tamamen kapatmazlar. Isıtma aktüatörü, besleme gerilimini çalıştırdıktan ve/veya programlamadan sonra bu fonksiyonu otomatik olarak devre dışı bırakır ve çıkışı 10 dakikalarına çalıştırır.