



LUXORliving D1 DALI

4800580



For more information, see product page

LUXORliving



LUXORplug

LUXORplay

Hotline Theben:

+49 7474 692-369



⚠️ WARNUNG! (DE)
 Lebensgefahr durch elektrischen Schlag oder Brand!
 • Montage ausschließlich von Elektrofachkraft durchführen lassen!
 • Vor Montage/ Demontage Netzspannung freischalten!
 • Weitere Funktionsbeschreibungen im LUXORliving-Handbuch.

⚠️ WARNING! (EN)
 Danger of death through electric shock or fire!
 • Installation should only be carried out by professional electrician!
 • Disconnect the mains power supply prior to installation and/or disassembly!
 • Further functional descriptions in the LUXORliving handbook.

⚠️ AVERTISSEMENT! (FR)
 Danger de mort, risque d'électrocution et d'incendie!
 • Le montage doit être effectué exclusivement par un électricien spécialisé!
 • Désactiver la tension réseau avant le montage/ le démontage !
 • Pour d'autres descriptions de fonction, se reporter au manuel LUXORliving.

⚠️ AVVERTIMENTO! (IT)
 Pericolo di morte per scosse elettriche o incendio!
 • Il montaggio deve essere eseguito esclusivamente da parte di un elettricista specializzato!
 • Prima del montaggio o dello smontaggio scollegare la tensione di rete!
 • Per maggiori descrizioni del funzionamento fare riferimento al manuale LUXORliving.

⚠️ ADVERTENCIA! (ES)
 ¡Peligro de muerte por descarga eléctrica o incendio!
 • ¡El montaje debe ser llevado a cabo exclusivamente por un electricista profesional!
 • ¡Desconecte la tensión de red, antes de proceder al montaje o desmontaje!
 • Descripciones de función adicionales en el manual LUXORliving.

⚠️ ATENÇÃO! (PT)
 Perigo de morte por choque eléctrico ou incêndio!
 • A montagem deve ser efectuada apenas por um electricista especializado!
 • Antes da montagem/ desmontagem activar a tensão de rede!
 • Para outras descrições de funções, consulte o manual LUXORliving.

Allgemeine Infos
 • Der Unterputz-Aktor D1 DALI der LUXORliving-Serie entspricht EN 60669-2-1 bei bestimmungsgemäßer Montage.
 • DALI-2-zertifiziert
 • Er bildet die Schnittstelle zwischen KNX-Bus-System und DALI-Beleuchtungsanlage (Digital Addressable Lighting Interface).
 • Er besitzt 1 Kanal zur DALI-Lichtsteuerung; die Steuerung erfolgt per Broadcast-Telegramm, das heißt alle Teilnehmer an einem Kanal werden gleichzeitig geschaltet/gedimmt.
 • Er kann mit konventionellen Tastern/Schaltern in Unterputzdosen eingebaut werden.
 • Die LUXORliving-Serie ist eine Reihe von Geräten in kompakter Bauform, mit denen man schalten, dimmen, heizen und steuern kann.
 • Inbetriebnahme mit der Software LUXORplug und einfache Bedienung mit der App LUXORplay (für Android und iOS): www.LUXORliving.de
 • Bei Verwendung in einem KNX-System erfolgt die Programmierung mit der ETS.

General information
 • The flush-mounted actuator D1 DALI of the LUXORliving series conforms to EN 60669-2-1 if correctly installed.
 • DALI-2 certified
 • It provides the interface between the KNX bus system and the DALI lighting system (Digital Addressable Lighting Interface).
 • It has 1 channel for DALI lighting control; control is via broadcast telegram, i.e. all participants on one channel are switched/dimmed simultaneously.
 • It can be installed with conventional push buttons/switches in flush-mounted boxes.
 • The LUXORliving series is a range of compact devices for switching, dimming, heating and controlling.
 • Start-up using the LUXORplug software and easy operation using the LUXORplay app (for Android and iOS): www.LUXORliving.co.uk
 • When used in a KNX system, programming is completed with the ETS.

Technical data
 Bus voltage KNX: 21–32 V DC
 Power input KNX bus: < 10 mA
 Type: TP1-256
 Operating voltage: 230 V AC, +10 % / -15 %
 Frequency: 50–60 Hz
 Standby output: 0.35 W
 DALI voltage: typ. 16 V DC, short-circuit proof, basic insulation (no SELV)
 I_{max} = 250 mA
 I_{min} = 60 mA
 Number of DALI devices: max. 30
 Max. DALI cable length: 300 m
 Operating temperature: -5 °C ... +45 °C
 Binary inputs:
 - Contact voltage: 3.3 V
 - Contact current: 0.5 mA
 - Max. cable length: 3 m (external inputs)
 - Length of connecting wires: 25 cm
 Pollution degree: 2
 Connection cross-section: 4 mm²
 Dimensions: 44,4 x 48,6 x 32,3 mm

The ETS database is available at www.theben.de.

Informations générales
 • L'actionneur encastré D1 DALI de la série LUXORliving répond à la norme EN 60669-2-1 en cas de montage conforme.
 • Certification DALI-2
 • Il est l'interface entre le système bus KNX et l'installation d'éclairage DALI (Digital Addressable Lighting Interface).
 • Pour la commande d'éclairage DALI, il est doté de 1 canal ; la commande est réalisée par télégramme de type « Broadcast », c'est-à-dire que tous les abonnés d'un canal sont commutés/variés en même temps.
 • Il peut être monté avec des boutons-poussoirs/interrupteurs conventionnels dans des boîtiers encastrés
 • La série LUXORliving est une gamme d'appareils de petites dimensions permettant de commuter, varier, chauffer et commander.
 • Mise en service avec LUXORplug et commande aisée par le biais de l'appli LUXORplay (pour Android et iOS) : www.LUXORliving.fr
 • En cas d'intégration dans un système KNX, la programmation s'opère via l'ETS.

Caractéristiques techniques
 Tension du bus KNX : 21–32 V CC
 Courant absorbé bus KNX : < 10 mA
 Type : TP1-256
 Tension de service : 230 V CA, +10 % / -15 %
 Fréquence : 50–60 Hz
 Puissance en veille : 0,35 W
 Tension DALI : typ. 16 V CC, résistant aux courts-circuits, isolation de base (pas de TBTS)
 I_{max} = 250 mA
 I_{min} = 60 mA
 Nombre d'appareils DALI : max. 30
 Longueur de câble DALI max. : 300 m
 Température de service : -5 °C ... +45 °C
 Entrées binaires :
 - Tension de contact : 3,3 V
 - Courant de contact : 0,5 mA
 - Longueur de câble max. : 3 m (entrées ext.)
 - Longueur des câbles de connexion : 25 cm
 Degré de pollution : 2
 Section de raccordement : 4 mm²
 Dimensions : 44,4 x 48,6 x 32,3 mm

La base de données ETS est disponible sous www.theben.de.

Informazioni generali
 • L'attuatore da incasso D1 DALI della serie LUXORliving è conforme alla norma EN 60669-2-1, se montato correttamente.
 • DALI-2 certificato
 • Crea l'interfaccia tra sistema bus KNX e impianto d'illuminazione DALI (Digital Addressable Lighting Interface).
 • Dispone di 1 canale per il controllo della luce DALI; il controllo avviene tramite telegramma Broadcast, cioè tutte le utenze di un canale sono commutate/regolate contemporaneamente.
 • È possibile installarlo con i pulsanti/interruttori convenzionali in scatole a incasso.
 • La gamma LUXORliving è una serie di apparecchi di forma compatta idonei per commutare, regolare, riscaldare e comandare.
 • Messa in funzione con il software LUXORplug e utilizzo semplice grazie all'applicazione LUXORplay (per Android e iOS): www.LUXORliving.it
 • In caso di impiego in un sistema KNX, la programmazione avviene tramite ETS.

Dati tecnici
 Tensione bus KNX: 21–32 V DC
 Assorbimento di corrente bus KNX: < 10 mA
 Tipo: TP1-256
 Tensione d'esercizio: 230 V AC, +10 % / -15 %
 Frequenza: 50–60 Hz
 Potenza in standby: 0,35 W
 Tensione DALI: tip. 16 V DC, a prova di cortocircuito, isolamento di base (nessun SELV)
 I_{max} = 250 mA
 I_{min} = 60 mA
 Numero apparecchi DALI: max. 30
 Max. lunghezza di linea DALI: 300 m
 Temperatura d'esercizio: -5 °C ... +45 °C
 Ingressi binari:
 - Tensione di contatto: 3,3 V
 - Corrente di contatto: 0,5 mA
 - Max. lunghezza cavo: 3 m (ingressi esterni)
 - Lunghezza cavi di collegamento: 25 cm
 Grado di inquinamento: 2
 Sezione di collegamento: 4 mm²
 Dimensioni: 44,4 x 48,6 x 32,3 mm

La banca dati ETS si trova www.theben.de.

Información general
 • El actuador empotrado D1 DALI de la serie LUXORliving cumple la norma EN 60669-2-1 si el montaje se efectúa conforme a lo previsto.
 • DALI-2 certificado
 • Sirve como interfaz entre el sistema de bus KNX y la instalación de iluminación DALI (Digital Addressable Lighting Interface).
 • Tiene 1 canal para el control de luz DALI; el control se realiza por telegrama Broadcast, esto quiere decir que todos los participantes de un canal se conectan/atenuan al mismo tiempo.
 • Se pueden montar en cajas empotradas con pulsadores/interruptores convencionales.
 • La serie LUXORliving es una serie de aparatos compactos que permiten conmutar, regular la luz, controlar la calefacción y otros dispositivos.
 • Puesta en servicio con el software LUXORplug y manejo sencillo con la App LUXORplay (para Android e iOS): www.LUXORliving.es
 • Al utilizar un sistema KNX, la programación se realiza con el ETS.

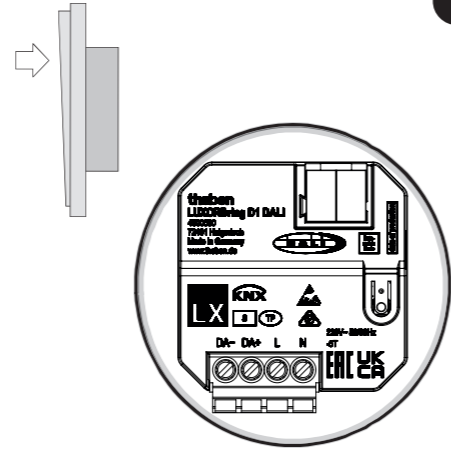
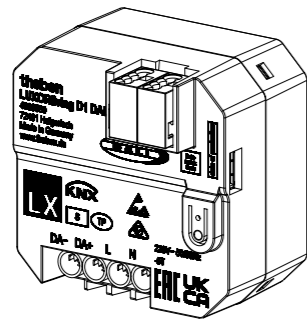
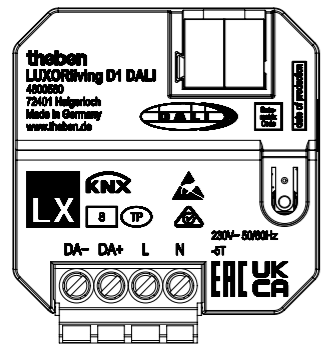
Datos técnicos
 Tensión de bus KNX: 21–32 V CC
 Consumo de corriente del bus KNX: < 10 mA
 Tipo: TP1-256
 Tensión de servicio: 230 V CA, +10 % / -15 %
 Frecuencia: 50–60 Hz
 Potencia en standby: 0,35 W
 Tensión DALI: tip. 16 V CC, resistente a cortocircuitos, aislamiento básico (sin SELV)
 I_{max} = 250 mA
 I_{min} = 60 mA
 Número de aparatos DALI: máx. 30
 Máx. longitud de cable DALI: 300 m
 Temperatura de funcionamiento: -5 °C ... +45 °C
 Entrada binaria:
 - Tensión de contacto: 3,3 V
 - Corriente de contacto: 0,5 mA
 - Longitud de cable máxima: 3 m (entradas ext.)
 - Longitud de los cables de conexión: 25 cm
 Grado de polución: 2
 Sección de conexión: 4 mm²
 Dimensiones: 44,4 x 48,6 x 32,3 mm

Encontrará la base de datos ETS en www.theben.de.

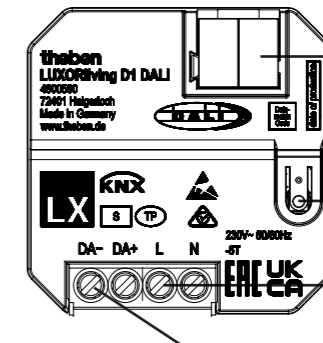
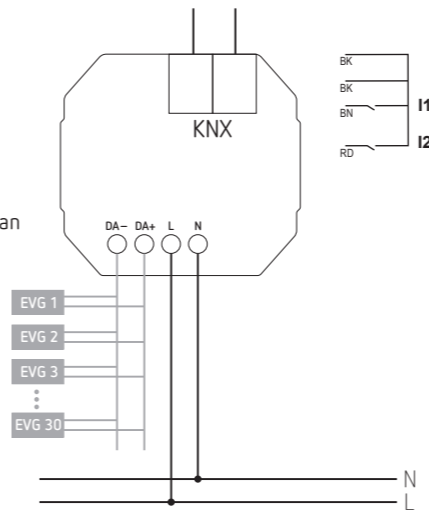
Informações gerais
 • O atuador embutido D1 DALI da série LUXORliving está em conformidade com a norma EN 60669-2-1 em caso de montagem correta.
 • Certificação DALI-2
 • Ele assegura a interface entre o sistema de barramento KNX e o sistema de iluminação DALI (Digital Addressable Lighting Interface).
 • Ele dispõe de 1 canal para controlo da luz DALI; o controlo é realizado através de um telegrama de broadcast, o que significa que todos os utilizadores num canal são ligados/regulados em simultâneo.
 • Pode ser integrado em caixas embutidas com botões/interruptores convencionais.
 • A série LUXORliving é uma série de aparelhos de construção compacta, com os quais se pode comutar, atenuar, aquecer e controlar.
 • Colocação em funcionamento com o software LUXORplug e operação fácil com a App LUXORplay (para Android e iOS): www.LUXORliving.co.uk
 • Em caso de utilização num sistema KNX, a programação ocorre com o ETS.

Dados técnicos
 Tensão de barramento KNX: 21–32 V CC
 Entrada de corrente do barramento KNX: < 10 mA
 Tipo: TP1-256
 Tensão de serviço: 230 V CA, +10 % / -15 %
 Frequência: 50–60 Hz
 Potência em standby: 0,35 W
 Tensão DALI: tipicamente 16 V CC, estável em curto-circuito, isolamento básico (sem SELV)
 I_{max} = 250 mA
 I_{min} = 60 mA
 Número de dispositivos DALI: máx. de 30
 Comprimento máx. de cabo DALI: 300 m
 Temperatura operacional: -5 °C ... +45 °C
 Entradas binárias:
 - Tensão de contacto: 3,3 V
 - Corrente de contacto: 0,5 mA
 - Comprimento máx. de cabo: 3 m (entr. ext.)
 - Comprimento dos fios de ligação: 25 cm
 Grau de poluição: 2
 Secção transversal de ligação: 4 mm²
 Dimensões: 44,4 x 48,6 x 32,3 mm

Pode aceder ao banco de dados ETS em www.theben.de.



⚠ Do not connect an additional DALI power supply in parallel.



Bus connection: Note polarity

Programming button and LED for physical address

Mains input

Connection for DALI ballasts

Bestimmungsgemäße Verwendung (DE)

- Der Aktor steuert die angeschlossenen DALI-Leuchten in Helligkeit, Farbe und Farbtemperatur (in Abhängigkeit der von den DALI-Leuchten unterstützten Device Types). Er ist als Broadcast Single Master ausgeführt und DALI-2 zertifiziert. Durch die Broadcast-Kommunikation ist keine Einzeladressierung der DALI-Leuchten erforderlich. Alle angeschlossenen DALI-Leuchten reagieren gemeinsam auf Broadcast-Befehle und können nicht über Gruppen- oder Einzelbefehle angesteuert werden.
- Für den Einsatz im Wohn- und Objektbau (Bürogebäude, öffentliche Gebäude, Hotels etc.)
- Verwendung nur in geschlossenen, trockenen Räumen

1 Montage

- In handelsübliche Unterputzdosen (nach DIN 49073) montieren.

2 Anschluss

- Spannung freischalten.
- Berührungssicher installieren.

⚠ Keine Netzspannung oder andere externe Spannungen an die Nebenstelleneingänge anschließen!

⚠ Bei der Installation auf ausreichende Isolierung zwischen Netzspannung und Bus bzw. Nebenstellen achten (mind. 5,5 mm).

⚠ Keine zusätzliche DALI-Spannungsversorgung parallel schalten.

- Für die gesamte DALI-Installation eines Segments darf eine max. Leitungslänge von 300 m nicht überschritten werden (\emptyset 1,5 mm²).
- Der Anschluss der Netzspannung erfolgt gemäß Anschlussfolge auf dem Gehäuse; der Anschluss an das KNX-System mit der KNX-Steckklemme.
- Leitung für den DALI-Bus an die Klemmen DA+/DA- anschließen.

Inbetriebnahme über Direktsteuerung (Auslieferungszustand)

Über den Eingang I1 ist eine manuelle Bedienung (Ein-Taster-Bedienung zum Dimmen, ohne Parametrierung) möglich. Diese kann aber mit LUXORplug oder der ETS verändert werden.

Designated Use (EN)

- The actuator controls the connected DALI lamps in brightness, colour and colour temperature (depending on the device types supported by the DALI lamps). It is designed as a Broadcast Single Master and is DALI-2 certified. Due to broadcast communication, no individual addressing of the DALI lamps is required. All DALI lamps connected to a channel respond together to broadcast commands and cannot be controlled via group or individual commands.
- For use in residential and other buildings (office buildings, public buildings, hotels etc.)
- Use only in closed, dry areas

1 Installation

- For installation in conventional flush-mounted boxes (according to DIN 49073).

2 Connection

- Disconnect power source.
- Protect against accidental contact during installation.

⚠ Do not connect mains voltage or other external voltages to the extension inputs!

⚠ During installation, ensure there is adequate insulation between mains voltage and bus or extensions (min. 5.5 mm).

⚠ Do not connect an additional DALI power supply in parallel.

- For the entire DALI installation of a segment, a maximum cable length of 300 m must not be exceeded (\emptyset 1.5 mm²).
- The mains voltage is connected according to the connection sequence on the housing; the connection to the KNX system is made with the KNX plug-in terminal.
- Connect the cable for the DALI bus to terminals DA+/DA-.

Start up via direct control (factory setting)

Via input I1, manual operation (one-button operation for dimming, without parameter setting) is possible. However, this can be changed with LUXORplug or with the ETS.

Utilisation conforme à l'usage prévu (FR)

- L'actionneur commande la luminosité, la couleur et la température de couleur des lampes DALI raccordées (en fonction des types d'appareil supportés par les lampes DALI). Il est conçu comme maître unique de diffusion et présente la certification DALI-2. La communication broadcast rend l'adressage individuel des lampes DALI superflu. Toutes les lampes DALI raccordées à un canal réagissent ensemble aux ordres broadcast et ne peuvent pas être commandées via des ordres de groupe ou des ordres individuels.
- Pour l'utilisation dans des habitations ou bâtiments (bureaux, immeubles publics, hôtels, etc.)
- Utilisation dans des locaux fermés et secs seulement

1 Montage

- Monter dans les boîtiers encastrés du commerce (selon DIN 49073).

2 Raccordement

- Couper la tension.
- Installer de manière protégée contre les contacts.

⚠ Ne raccorder aucune tension réseau ou d'autres tensions externes aux entrées externes !

⚠ Lors de l'installation, s'assurer que l'isolation entre la tension réseau et le bus ou les entrées externes est suffisante (au moins 5,5 mm).

⚠ Il n'est pas nécessaire de commuter en parallèle une alimentation en tension DALI supplémentaire.

- Pour la totalité de l'installation DALI d'un segment, ne pas dépasser une longueur de câble de 300 m max. (\emptyset 1,5 mm²).
- Le raccordement à la tension secteur s'effectue selon l'ordre de connexion sur le boîtier ; le système KNX se raccorde avec la borne enfichable KNX.
- Raccorder le câble du bus DALI aux bornes DA+/DA-.

Mise en service via une commande directe (état de livraison)

Avec l'entrée I1, une commande manuelle (commande à une touche pour la variation, sans paramétrage) est possible. Elle peut toutefois être modifiée avec LUXORplug ou l'ETS.

Uso conforme (IT)

- L'attuatore DALI controlla la luminosità, il colore e la temperatura del colore delle lampade DALI collegate (in funzione dei Device Type supportati dalle lampade DALI). E' eseguito come Broadcast Single Master e certificato DALI-2. La comunicazione Broadcast non richiede l'indirizzamento singolo delle lampade DALI. Tutte le lampade DALI collegate a un canale rispondono congiuntamente ai comandi Broadcast e non possono essere controllate da comandi di gruppo o singoli.
- Per l'impiego nell'edilizia residenziale e nei grandi progetti (edifici con uffici, edifici pubblici, hotel ecc.)
- Utilizzo solo in ambienti chiusi e asciutti

1 Montaggio

- Montare in scatole a incasso comunemente reperibili in commercio (secondo DIN 49073).

2 Collegamento

- Disattivare la tensione.
- L'installazione deve essere effettuata in modo protetto dai contatti accidentali.

⚠ Non collegare la tensione di rete o altre tensioni esterne agli ingressi di utenze interne!

⚠ Durante l'installazione osservare che vi sia un isolamento sufficiente tra tensione di rete e bus oppure utenze interne (almeno 5,5 mm).

⚠ Non collegare in parallelo alcuna alimentazione di tensione DALI supplementare.

- Per l'intera installazione DALI di un segmento non si può superare una lunghezza max. di linea di 300 m (\emptyset 1,5 mm²).
- La tensione di rete è collegata secondo la sequenza di collegamento sull'alloggiamento; il collegamento al sistema KNX con il morsetto a innesto KNX.
- Collegare il cavo per il bus DALI ai morsetti DA+/DA-.

Messa in funzione tramite comando diretto (stato di consegna)

L'ingresso I1 consente il comando manuale (comando ad un tasto per la regolazione della luminosità, senza parametrizzazione), che può tuttavia essere modificato con LUXORplug oppure l'ETS.

Uso previsto (ES)

- El actuador controla la luminosidad, el color y la temperatura de color de las luces DALI conectadas (dependiendo de los tipos de dispositivos compatibles con las luces DALI). Está diseñado como aparato monomaestro Broadcast y DALI-2 certificado. Mediante la comunicación Broadcast no es necesario ningún direccionamiento individual de las luces DALI. Todas las luces DALI conectadas a un canal reaccionan juntas a comandos Broadcast y no pueden controlarse a través de comandos de grupos o individuales.
- Para el uso en la edificación (edificios de oficinas, edificios públicos, hoteles, etc.)
- Utilizar exclusivamente en espacios secos y cerrados

1 Montaje

- Montar en cajas de montaje empotrado convencionales (según DIN 49073).

2 Conexión

- Desconectar la tensión.
- Instalar protectores contra contacto.

⚠ ¡No conecte una tensión de red o alguna otra tensión externa a la entrada de extensión!

⚠ Durante la instalación, asegurarse de que haya un aislamiento suficiente entre la tensión de red y el bus o las extensiones (mín. 5,5 mm).

⚠ No es necesaria ninguna alimentación de tensión adicional DALI paralela.

- Para toda la instalación DALI de un segmento no puede sobrepasarse (\emptyset 1,5 mm²) una longitud de cable máxima de 300 m.
- La conexión de la tensión de red se realiza según la secuencia de conexión en la carcasa; la conexión al sistema KNX con el borne de enchufe KNX.
- Conectar el cable para el bus DALI a los bornes DA+/DA-.

Puesta en marcha mediante control directo (estado inicial)

Mediante la salida I1, es posible realizar un manejo manual (manejo de un pulsador para regular la luz, sin parametrizar). Esto se puede modificar con LUXORplug o con la ETS.

Utilização correcta (PT)

- O atuador controla a luminosidade, cor e temperatura de cor das luzes DALI ligadas (dependendo dos tipos de dispositivos suportados pelas luzes DALI). Ele foi concebido como Broadcast Single Master e apresenta certificação DALI-2. Graças à comunicação em broadcast, não é necessário qualquer endereçamento individual das luzes DALI. Todas as luzes DALI ligadas a um canal reagem em conjunto aos comandos de broadcast e não podem ser controladas por comandos de grupo ou individuais.
- Para a utilização na construção residencial e comercial (edifícios de escritórios, edifícios públicos, hotéis etc.)
- Utilização apenas em espaços secos e fechados

1 Montagem

- Montar em caixas embutidas convencionais (conforme a DIN 49073).

2 Ligação

- Desligar a tensão.
- Instalar protegido contra contacto.

⚠ Sem tensão de rede ou ligar outras tensões externas a entradas de ramais!

⚠ Na instalação, ter em atenção o isolamento suficiente entre a tensão de rede e o bus ou ramais (mín. 5,5 mm).

⚠ Não ligar alimentação de tensão DALI adicional paralelamente.

- O comprimento máx. de cabo de 300 m não deve ser excedido para a totalidade da instalação DALI de um segmento (\emptyset 1,5 mm²).
- A ligação da tensão de rede é realizada de acordo com a sequência de ligação no edifício; a ligação ao sistema KNX com o terminal de encaixe KNX.
- Ligar o cabo para o barramento DALI aos terminais DA+/DA-.

Colocação em funcionamento através de controlo direto (programação de fábrica)

Através da entrada I1 é possível uma operação manual (operação de um botão para regular a luminosidade, sem parametrização). Esta pode ser alterada com LUXORplug ou com a ETS.



LUXORliving D1 DALI

4800580



For more information, see product page

LUXORliving



LUXORplug

LUXORplay

Hotline Theben:

+49 7474 692-369

theben

⚡ WAARSCHUWING! (NL)
 Levensgevaar door elektrische schokken of brand!
 • Montage uitsluitend door een elektromonteur laten uitvoeren!
 • Vóór montage/ demontage netspanning vrijgeschakelen
 • Voor aanvullende beschrijvingen van functies verwijzen wij naar het LUXORliving-handboek.

⚡ ADVARSEL! (DA)
 Livsfare på grund af elektrisk stød eller brand!
 • Monteringen må udelukkende udføres af en el-installatør!
 • Kobl spændingen fra før montering/afmontering!
 • Yderligere funktionsbeskrivelser i LUXORliving-manualen.

⚡ VARNING! (SV)
 Livsfara p.g.a. risk för elektriska stötar eller brand!
 • Montering får endast utföras av behörig elektriker!
 • Koppla från strömmen innan montering/ demontering!
 • Ytterligare funktionsbeskrivningar i LUXORliving-handboken.

⚡ VAROITUS! (FI)
 Sähköiskun tai palon aiheuttama hengenvaara!
 • Asennuksen saa suorittaa vain sähköalan ammattilainen!
 • Ennen asennusta /purkua on verkkojännite kytkettävä pois päältä!
 • Lisätietoja toiminnoista, katso LUXORliving-käsikirja.

⚡ ADVARSEL! (NO)
 Livsfare på grunn av elektrisk støt eller brann!
 • Montasje må kun utføres av autorisert elektroinstallatør!
 • Koble fra strømmen før montering/ demontering!
 • Ytterligere funksjonsbeskrivelser i LUXORliving-håndboken.

⚡ UPOZORNĚNÍ! (CS)
 Ohrožení života v důsledku úrazu elektrickým proudem nebo požáru!
 • Montáž si nechejte provést výhradně odborným pracovníkem pro elektrická zařízení!
 • Před montáží/ demontáží odpojte síťové napětí!
 • Další popis funkce naleznete v příručce LUXORliving.

Allgemeine info
 • De inbouwactor D1 DALI uit de LUXORliving-serie voldoet aan EN 60669-2-1 bij voorgescreven montage.
 • DALI-2 gecertificeerd
 • Hij vormt de interface tussen het KNX-bus-systeem en de DALI-verlichtingsinstallatie (Digital Addressable Lighting Interface).
 • Hij heeft 1 kanaal voor de DALI-lichtregeling; de besturing vindt plaats via Broadcast-telegrammen, d.w.z. dat alle deelnemers op een kanaal gelijktijdig worden geschakeld/gedimd.
 • De actor kan samen met conventionele toetsen/schakelaars in inbouwdozen worden gemonteerd.
 • De LUXORliving-serie is een serie compacte apparaten waarmee men kan schakelen, dimmen, verwarmen en regelen.
 • Inbedrijfstelling met software LUXORplus en eenvoudige te bedienen via de app LUXORplay (voor Android en iOS): www.LUXORliving.nl
 • Bij gebruik in combinatie met een KNX-systeem vindt de programmering plaats via de ETS.

Generelle informationer
 • Den indmurede aktor D1 DALI fra LUXORliving-serien opfylder EN 60669-2-1 ved montering efter bestemmelserne.
 • DALI-2-certificeret
 • Den danner grænsefladen mellem KNX-bus-systemet og DALI-belysningsanlægget (Digital Addressable Lighting Interface).
 • Den har 1 kanal til DALI lysstyring; styringen udføres pr. broadcast-telegram, hvilket vil sige, at alle deltagere kobles/dæmpes samtidigt på en kanal.
 • Den kan monteres i indmurede stikkontakter med traditionelle trykknapper/kontakter.
 • LUXORliving-serien er en serie af apparater i kompakt konstruktion, med hvilke man kan koble, slukke, dæmpe, varme og styre.
 • Opstart med softwaren LUXORplug og nem betjening med appen LUXORplay (til Android og iOS): www.LUXORliving.co.uk
 • Ved anvendelse sammen med et KNX-system foretages programmeringen med ETS.

Allmän info
 • Det inbyggda ställdonet D1 DALI ur LUXORliving-serien uppfyller EN 60669-2-1 vid korrekt montering.
 • DALI-2-certifierad
 • Den är gränssnittet mellan KNX-bus-systemet och DALI-belysningsssystemet (Digital Addressable Lighting Interface).
 • Det har 1 kanal för DALI-ljusstyrning; styrningen sker via broadcast-telegram, vilket betyder att alla komponenter på en kanal kopplas/dimras samtidigt.
 • Den kan monteras med konventionella tryckknappar/brytare i den inbyggda kontaktdosan.
 • LUXORliving-serien är en serie apparater i kompakt utförande som man kan använda till omkoppling, dimning, uppvärmning och styrning.
 • Igångsättning med programvaran LUXORplug och enkel användning med appen LUXORplay (för Android och iOS): www.LUXORliving.co.uk
 • Vid användning i ett KNX-system sker programmeringen med ETS.

Yleistä tietoa
 • LUXORliving-sarjan uppoasennettava toimilaite D1 DALI on standardin EN 60669-2-1 vaatimusten mukainen määräysten mukaisesti asennettuna.
 • DALI-2 sertifioitu
 • Se muodostaa liittymän KNX-väyläjärjestelmän ja DALI-valaistusjärjestelmän (Digital Addressable Lighting Interface) välillä.
 • Laitteessa on 1 kanava DALI-valaistuksen ohjausta varten; ohjaus tapahtuu lähetyssähkeen kautta, eli kaikki yhden kanavan laitteet kytketään/himmennetään samanaikaisesti.
 • Sen voi asentaa tavallisilla painikkeilla/kytkimillä uppoasennusrasiaan.
 • LUXORliving-sarja koostuu kompakti laitesarjan laitteista, joiden avulla voidaan suorittaa kytkentä-, himmennys-, lämmitys- ja ohjaustoimintoja.
 • Käyttöönotto LUXORplug-ohjelmiston avulla ja helppo käyttää sovelluksen LUXORplay-sovelluksen (Android ja iOS): www.LUXORliving.co.uk
 • Käytettäessä KNX-järjestelmää ohjelmointi tapahtuu ETS:n avulla.

Generell informasjon
 • Den innpussede aktuatoren D1 DALI i LUXORliving-serien er i samsvar med EN 60669-2-1 ved forskriftsmessig montering.
 • DALI-2-sertifisert
 • Den danner grensesnittet mellom KNX-bus-systemet og DALI-belysningsanlægget (Digital Addressable Lighting Interface).
 • Den har 1 kanal for DALI-lysstyring; styring skjer via Broadcast-telegram, dvs. at alle deltakere i kanalen kobles/dimmes samtidig.
 • Den kan monteres i innfellingsbokser med konvensjonelle puls Brytere / brytere.
 • LUXORliving-serien er en serie av apparater i kompakt byggeform, for bruk til kobling, dimming, oppvarming og styring.
 • Idriftsetting med programvaren LUXORplug og enkel betjening med appen LUXORplay (til Android og iOS): www.LUXORliving.co.uk
 • Ved bruk i et KNX-system skjer programmeringen med ETS.

Obecné informace
 • Akční člen D1 DALI série LUXORliving pro montáž pod omítku splňuje při montáži v souladu s určeným účelem normu EN 60669-2-1.
 • Certifikace pro DALI 2
 • Vytváří rozhraní mezi systémem sběrnice KNX a osvětlovacím zařízením DALI (Digital Addressable Lighting Interface).
 • Je vybaven 1 kanálem pro řízení světel DALI; řízení probíhá přes broadcast telegram, to znamená, že všichni účastníci v jednom kanálu jsou spínáni/stmíváni současně.
 • Lze jej instalovat spolu s běžnými tlačítky/spínači do krabic pod omítkou.
 • Série LUXORliving je řada přístrojů s kompaktní konstrukcí, s jejichž pomocí lze ovládat spínání, stmívání, topení a řízení.
 • Uvedení do provozu pomocí softwaru LUXORplug a jednoduchá obsluha pomocí aplikace LUXORplay (pro Android a iOS): www.LUXORliving.co.uk
 • Při použití v systému KNX se programování provádí pomocí ETS.

Technische gegevens

Busspanning KNX: 21–32 V DC
Opgenomen stroom KNX-bus: < 10 mA
Typ.: TP1-256
Bedrijfsspanning: 230 V AC, +10 % / –15 %
Frequentie: 50–60 Hz
Standby-vermogen: 0,35 W
DALI-spænding: normalt 16 V DC, kortslutningsstabil, basisisolering (intet sikkerhedskredsløb)
Imax = 250 mA
Imin = 60 mA
Antal DALI-enheder: maks. 30
Maks. ledningslængde DALI: 300 m
Driftstemperatur: –5 °C ... +45 °C
Binære indgange:
– Kontaktspænding: 3,3 V
– Kontaktstrøm: 0,5 mA
– Maks. kabellængde: 3 m (eksterne indgange)
– Længde tilslutningsledninger: 25 cm
Tiils mudsningsgrad: 2
Tiils lutnings tværsnit: 4 mm²
Mål: 44,4 x 48,6 x 32,3 mm

Tekniske data

Bussspænding KNX: 21–32 V DC
Strømforbrug KNX-bus: < 10 mA
Type: TP1-256
Driftsspænding: 230 V AC, +10 % / –15 %
Frekvens: 50–60 Hz
Standby-effekt: 0,35 W
DALI-spænding: normalt 16 V DC, kortslutningsstabil, basisisolering (ingen SELV)
Imax = 250 mA
Imin = 60 mA
Antal DALI-enheder: maks. 30
Maks. ledningslængde DALI: 300 m
Driftstemperatur: –5 °C ... +45 °C
Binære indgange:
– Kontaktspænding: 3,3 V
– Kontaktstrøm: 0,5 mA
– Maks. kabellængde: 3 m (eksterne indgange)
– Længde tilslutningsledninger: 25 cm
Tiils mudsningsgrad: 2
Tiils lutnings tværsnit: 4 mm²
Mål: 44,4 x 48,6 x 32,3 mm

ETS-databasen findes under www.theben.de.

Tekniska data

Busspanning KNX: 21–32 V DC
Strömforbrukning KNX-bus: < 10 mA
Typ: TP1-256
Driftsspänning: 230 V AC, +10 % / –15 %
Frekvens: 50–60 Hz
Standbyeffekt: 0,35 W
DALI-spänning: typ. 16 V DC, kortslutningsstabil, basisisolering (ingen SELV)
Imax = 250 mA
Imin = 60 mA
Antal DALI-enheter: max. 30
Max. ledningslängd DALI: 300 m
Driftstemperatur: –5 °C ... +45 °C
Binär ingångar:
– Kontaktspänning: 3,3 V
– Kontaktström: 0,5 mA
– Max. kabellängd: 3 m (externa ingångar)
– Längd anslutningskabel: 25 cm
Nedsmutningsgrad: 2
Anslutningsarea: 4 mm²
Mått: 44,4 x 48,6 x 32,3 mm

Tekniset tiedot

Väyläjännite KNX: 21–32 V DC
Virranotto KNX-väylä: < 10 mA
Tyyppi: TP1-256
Käyttöjännite: 230 V AC, +10 % / –15 %
Taajuus: 50–60 Hz
Valmiustilan teho: 0,35 W
DALI-jännite: tyypp. 16 V DC, oikosulkukestävä, peruseristys (ei SELV)
Imax = 250 mA
Imin = 60 mA
DALI-laitteiden määrä: enint. 30
Kaapelin enimmäispituus DALI: 300 m
Käyttölämpötila: –5 °C ... +45 °C
Binääritulot:
– Kosketusjännite: 3,3 V
– Kosketusvirta: 0,5 mA
– Sähköjohdon maks.pituus: 3 m (ulkoiset tulot)
– Liitäntäjohtimien pituus: 25 cm
Likaantumistasite: 2
Liitäntäjohton halkaisija: 4 mm²
Mitat: 44,4 x 48,6 x 32,3 mm

Tekniske data

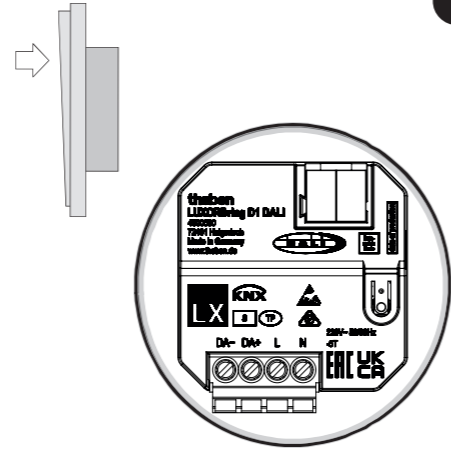
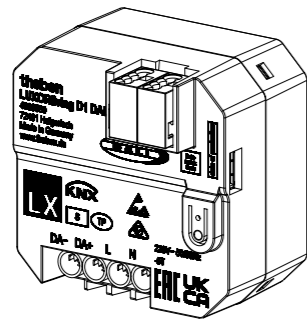
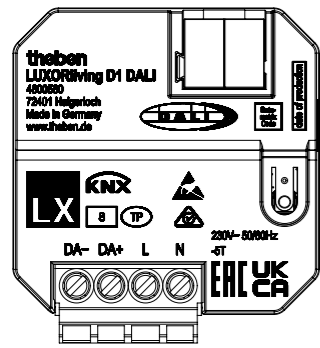
Busspanning KNX: 21–32 V DC
Strømopptak KNX-buss: < 10 mA
Type: TP1-256
Driftsspenning: 230 V AC, +10 % / –15 %
Frekvens: 50–60 Hz
Standby-effekt: 0,35 W
DALI-spänning: typisk 16 V DC, kortsl.sikker, grunnisolering (ingen SELV)
Imax = 250 mA
Imin = 60 mA
Antall DALI-enheter: maks. 30
Maks. ledningslengde DALI: 300 m
Driftstemperatur: –5 °C ... +45 °C
Binærinnganger:
– Kontaktspenning: 3,3 V
– Kontaktstrøm: 0,5 mA
– Maks. kabellengde: 3 m (eksterne innganger)
– Lengde tilkoblingstråder: 25 cm
Tiils mussionsgrad: 2
Tiils koblingstverrsnitt: 4 mm²
Mål: 44,4 x 48,6 x 32,3 mm

ETS-databanken finner du på nettsiden www.theben.de.

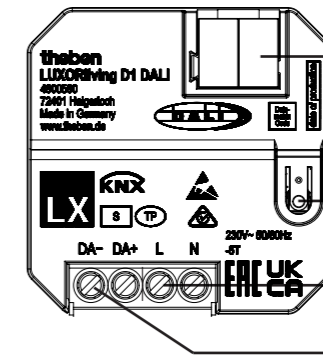
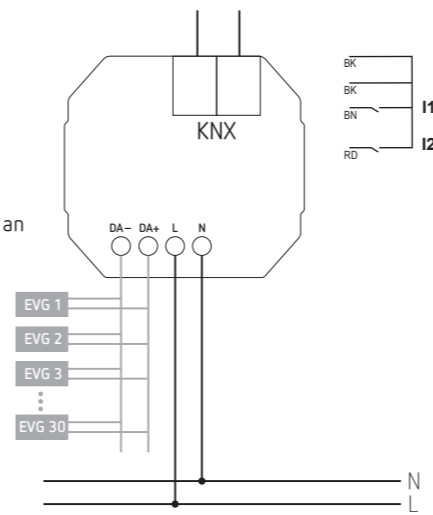
Technické údaje

Napětí sběrnice KNX: 21–32 V DC
Příkon sběrnice KNX: < 10 mA
Typ: TP1-256
Provozní napětí: 230 V AC, +10 % / –15 %
Frekvence: 50–60 Hz
Výkon v pohotovostním režimu: 0,35 W
Napětí DALI: typ. 16 V DC, zkratuvzdorné, základní izolace (bez SELV)
Imax = 250 mA
Imin = 60 mA
Počet zařízení DALI: max. 30
Max. délka vodiče DALI: 300 m
Provozní teplota: –5 °C ... +45 °C
Binární vstupy:
– Kontaktní napětí: 3,3 V
– Kontaktní proud: 0,5 mA
– Max. délka kabelu: 3 m (externí vstupy)
– Délka přípojních drátů: 25 cm
Stupeň znečištění: 2
Průřez připojení: 4 mm²
Rozměry: 44,4 x 48,6 x 32,3 mm

Databázi ETS naleznete na www.theben.de.



⚠ Do not connect an additional DALI power supply in parallel.



Bus connection: Note polarity

Programming button and LED for physical address

Mains input

Connection for DALI ballasts

Bedoeld gebruik

(NL)

- De actor regelt de lichtsterkte, kleur en temperatuur van de aangesloten DALI-lampen (afhankelijk van de door de DALI-lampen ondersteunde Device Types). Hij dient als Broadcast Single Master en is DALI-2 gecertificeerd. Door de Broadcast-communicatie is geen afzonderlijke adressering van de DALI-lampen noodzakelijk. Alle op een kanaal aangesloten DALI-lampen reageren samen op Broadcast-opdrachten en kunnen niet via groeps- of afzonderlijke opdrachten worden aangestuurd.
- Geschikt voor de woning- en projectbouw (kantoorgebouwen, openbare gebouwen, hotels etc.)
- Alleen in gesloten, droge ruimtes gebruiken

1 Montage

➢ In normaal in de handel verkrijgbare inbouwdozen (volgens DIN 49073) monteren.

2 Aansluiting

- Spanning vrijschakelen.
- Aanraakveilig installeren.

⚠ Geen netspanning of andere externe spanningen op de nevenplaatsingangen aansluiten!

⚠ Bij de installatie op voldoende isolatie tussen netspanning en bus resp. nevenplaatsen letten (min. 5,5 mm).

⚠ Geen extra DALI-voedingsspanning parallel schakelen.

- Voor de totale DALI-installatie van een segment mag de max. kabellengte van 300 m niet worden overschreden (Ø 1,5 mm²).
- De aansluiting van de netspanning vindt volgens de aansluitvolgorde op de behuizing plaats; de aansluiting op het KNX-systeem met de KNX-stekkerklem.
- Kabel voor de DALI-bus op de klemmen DA+/DA- aansluiten.

Ingebruikname via directe aansturing (leveringstoestand)

Via ingang I1 is handbediening (1-toetsbediening voor het dimmen, zonder parameterinstelling) mogelijk. Deze kan echter met LUXORplug of de ETS worden gewijzigd.

Anvendelsesområde

(DA)

- Aktoren styrer de tilsluttede DALI-lys med hensyn til lysstyrke, farve og farvetemperatur (afhængigt af de enhedstyper, der understøttes af DALI-lysene). Den er udført som Broadcast Single Master og DALI-2-certificeret. På grund af Broadcast-kommunikationen er enkeltadressering af DALI-lamperne ikke nødvendigt. Alle DALI-lamper, som er sluttet til en kanal, reagerer i fællesskab på Broadcast-kommandoerne og kan ikke aktiveres via gruppe- eller enkeltkommandoer.
- Til anvendelse i bolig- og objektbyggeri (kontorbygninger, offentlige bygninger, hoteller osv.)
- Må kun anvendes i lukkede, tørre rum

1 Montering

➢ Monteres i almindelige indmurede stikkontakter (iht. DIN 49073).

2 Tilslutning

- Afbryd spændingen.
- Installer berøringssikkert.

⚠ Tilslut ikke netspænding eller anden ekstern spænding til hjælpeindgangene!

⚠ Sørg for tilstrækkelig isolering mellem netspænding og bus eller hjælpeindgangene (min. 5,5 mm).

⚠ Ekstra DALI-spændingsforsyning må ikke kobles parallelt.

- For hele segmentets DALI-installation må en maks. ledningslængde på 300 m ikke overskrides (Ø 1,5 mm²).
- Tilslutning af netspændingen foretages i henhold til tilslutningssekvensen på huset; tilslutning til KNX-systemet med KNX-stikklemmen.
- Tilslut ledningen til DALI-bussen til klemmerne DA+/DA-.

Opstart via direkte styring (tilstand ved udleveringen)

Via indgang I1 er manuel betjening (TIL-tasterbetjening til dæmpning, uden parametring) mulig. De kan dog ændres med LUXORplug eller ETS.

Föreskriftsenlig användning

(SV)

- Ställdonet styr de anslutna DALI-lampornas ljusstyrka, färg och färgtemperatur (beroende på de enhetstyper som stöds av DALI-lamporna). Den är konstruerad som en Broadcast Single Master och DALI-2-certifierad. Genom broadcast-kommunikationen behövs ingen enskild adressering av DALI-lamporna. Alla DALI-lampor som är anslutna till en kanal reagerar gemensamt på broadcast-kommandon och kan inte aktiveras via grupp- eller enskilda kommandon.
- För användning inom bostads- och objektbyggnationer (kontorsbyggnader, offentliga byggnader, hotell etc.)
- Endast för användning i slutna, torra utrymmen

1 Montering

➢ Montera i vanliga inbyggda dosor (enligt DIN 49073).

2 Anslutning

- Koppla från spänningen.
- Installera beröringssäkert.

⚠ Anslut ingen nätspänning eller andra externa spänningar på intill liggande ingångar!

⚠ Se till att det finns tillräckligt med isolering mellan nätspänning och buss respektive intill liggande kontakter (minst 5,5 mm).

⚠ Koppla ingen ytterligare DALI-spänningsförsörjning parallellt.

- För hela DALI-installationen i ett segment får en maximal ledningslängd på 300 m inte överskridas (Ø 1,5 mm²).
- Nätspänningen ansluts till huset enligt anslutningsföljden; anslutningen till KNX-systemet med KNX-kopplingsklämman.
- Anslut DALI-bussens ledning till klämmorna DA+/DA-.

Idrifttagning via direktstyrning (leveransskick)

Via ingången I1 är det möjligt med en manuell hantering (enknappsstyrning för att dimra, utan parametriering). Detta kan man dock ändra med hjälp av LUXORplug eller ETS.

Määräystenmukainen käyttö

(FI)

- Toimilaitte ohjaa kytkettyjen DALI-valaisimien kirkkautta, väriä ja väriilämpötilaa (DALI-valaisimien tukemien laitetyyppien mukaan). Se on suunniteltu Broadcast Single Master -valaisimeksi, ja se on DALI-2 sertifioitu. Broadcast-viestinnän ansiosta DALI-valaisimia ei tarvitse kohdistaa erikseen. Kaikki yhteen kanavaan liitetyt DALI-valaisimet reagoivat yhdessä Broadcast-käskyihin, eikä niitä voi ohjata ryhmä- tai yksittäisillä käskyillä.
- Käytettäväksi asuin- ja muissa rakennuksissa (toimistorakennukset, julkiset rakennukset, hotellit jne.)
- Käyttö sallittu vain suljetuissa ja kuivissa tiloissa

1 Asennus

➢ Asennus tavallisiin uppoasennusrasioihin (DIN 49073).

2 Liittäminen

- Kytke jännite pois päältä.
- Asenna laite sen vuoksi kosketussuojattuna.

⚠ Älä liitä verkkojännitettä tai muita ulkoisia jännitteitä lisäliitäntöjen tuloihin!

⚠ Varmista asennuksen yhteydessä riittävä eristys verkkojännitteen ja väyläjännitteen tai lisäliitäntöjen välillä (väh. 5,5 mm).

⚠ Älä kytke ylimääräistä DALI-virtalähdettä rinnakkain.

- Yhden segmentin koko DALI-asennuksessa johdon enimmäispituus ei saa ylittää 300 m (Ø 1,5 mm²).
- Verkkojännite kytketään kotelossa olevan kytkentäjärjestyksen mukaisesti; kytkentä KNX-järjestelmään tehdään KNX-liittimen avulla.
- Kytke DALI-väylän johto liittyämiin DA+/DA-.

Käyttöotto suoraohjauksella (toimitustila)

Manuaalinen käyttö on mahdollista tulon I1 kautta (yksipainikekäyttö himmennykseen, ilman parametrien määrittystä). Niitä voidaan kuitenkin muuttaa LUXORplugin tai ETS:n avulla.

Tiltent bruk

(NO)

- Aktuatoren styrer lysstyrke, farge og farge-temperatur på de tilkoblede DALI-lysarmaturerene (avhengig av Device Types (DT) støttet av DALI-lysarmaturene). Den er utført som Broadcast Single Master og DALI-2-sertifisert. På grunn av Broadcast-kommunikasjonen er det ikke nødvendig å adressere DALI-lysarmaturerene individuelt. Alle DALI-lysarmaturer koblet til kanalen reagerer samtidig på Broadcast-kommandoene, og kan ikke styres via gruppe- eller enkeltkommandoer.
- Til bruk i boliger og næringsbygg (kontorbygg, offentlige bygg, hoteller osv.)
- Må kun brukes i lukkede, tørre rom

1 Montering

➢ Monteres i vanlige innfellingsbokser (iht. DIN 49073).

2 Tilkobling

- Koble fra spenningen.
- Installer berøringssikkert.

⚠ Det må ikke kobles til nettspenning eller andre eksterne spenninger til sekundærinn-gangene!

⚠ Sørg for tilstrekkelig isolering mellom nettspenningen og bussen eller sekundær-punkter (minst 5,5 mm).

⚠ Ikke koble ekstra DALI-strømforsyning parallelt.

- Hele DALI-installasjonen av ett segment skal ikke overstige maks. ledningslengde på 300 m (Ø 1,5 mm²).
- Nettspenningen kobles til iht. tilkoblingsrekken på huset; tilkobling av KNX-systemet via KNX-innstikk-klemme.
- Koble ledning for DALI-bussen til på klemme- ne DA+/DA-.

Igangsetting med direktestyringen (utleveringstilstand)

Via inngang I1 er det mulig å betjene manuelt (betjene På-knappen for å dimme, uten parametring). Dette kan endres med LUXORplug eller ETS.

Vhodné použití k určenému účelu

(CS)

- Akční člen řídí jas, barvu a teplotu barvy připojených světel DALI (v závislosti na typech rozhraní podporovaných světlý DALI). Je proveden jako zařízení Broadcast Single Master a má certifikaci pro DALI 2. Díky broadcast komunikaci není zapotřebí adresování jednotlivých světel DALI. Všechna světla DALI připojená v jednom kanálu reagují společně na broadcast příkazy a nelze je ovládat prostřednictvím skupinových nebo jednotlivých příkazů.
- Pro použití v bytové zástavbě a objektech (kancelářské budovy, veřejné budovy, hotely atd.)
- Použití pouze v uzavřených suchých prostorách

1 Montáž

➢ Namontování do běžných krabic pod omítkou (podle DIN 49073).

2 Připojení

- Odpojte napětí.
- Nainstalujte chráněně proti doteku.

⚠ Nepřipojujte žádné síťové napětí ani jiná externí napětí k pobočkovým vstupům!

⚠ Při instalaci dbejte na dostatečnou izolaci mezi síťovým napětím a sběrnici, resp. pobočkami (min. 5,5 mm).

⚠ Nezapojujte paralelně žádné přídatné napájení DALI.

- Pro kompletní instalaci DALI jednoho segmentu nesmí být překročena max. délka vodiče 300 m (Ø 1,5 mm²).
- Připojení síťového napětí se provádí podle sledu připojení uvedeného na krytu; připojení k systému KNX pomocí zástrčkové svorky KNX.
- Vodič pro sběrnici DALI připojte na svorky DA+/DA-.

Uvedení do provozu pomocí přímého ovládání (stav při dodání)

Prostřednictvím vstupu I1 je možné ruční ovládání (ovládání jedním tlačítkem pro stmívání, bez nastavování parametrů). To však lze změnit pomocí LUXORplug nebo ETS.



LUXORliving D1 DALI

4800580



For more information, see product page

LUXORliving



Hotline Theben:

+49 7474 692-369

theben

⚡ ΠΡΟΕΙΔΟΠΟΙΗΣΗ **(EL)**
 Κίνδυνος θανάτου εξαιτίας ηλεκτροπληξίας ή πυρκαγιάς!
 • Η τοποθέτηση πρέπει να διεξάγεται αποκλειστικά από εξειδικευμένους ηλεκτρολόγους!
 • Πριν από τη συναρμολόγηση/αποσυναρμολόγηση αποσυνδέστε την παροχή ηλεκτρικού ρεύματος!
 • Για περισσότερες περιγραφές λειτουργιών, βλ. εγχειρίδιο LUXORliving.

⚡ אזהרה **(HE)**
 סכנת חיים כתוצאה מהתחשמלות או שריפה!
 • ההתקנה תתבצע אך ורק על ידי חשמלאי מוסמך!
 • לפני ההתקנה / הפירוק יש לנתק מאספקת החשמל!
 • תיאור פונקציות נפות ניתן למצוא במדריך למשתמש LUXORliving של.

⚡ OSTRZEŻENIE **(PL)**
 Zagrożenie dla życia z powodu porażenia prądem lub pożaru!
 • Montaż należy zlecać wyłącznie wykwalifikowanemu elektrykowi!
 • Przed montażem/demontażem należy odłączyć napięcie sieciowe!
 • Pozostałe opisy funkcji znajdują się w podręczniku LUXORliving.

⚡ ОСТОРОЖНО **(RU)**
 Угроза для жизни в связи с опасностью поражения электрическим током или пожара!
 • Монтаж должен производиться исключительно силами квалифицированных электриков!
 • Перед монтажом/демонтажом отключите сетевое напряжение!
 • Описания других функций в руководстве по LUXORliving.

⚡ VAROVANIE **(SK)**
 Nebezpečnosť ohrozenia života v dôsledku zásahu elektrickým prúdom alebo vzniku požiaru!
 • Montáž nechajte vykonať výlučne kvalifikovaným elektroodborníkom!
 • Pred montážou/demontážou vypnite sieťové napätie!
 • Ďalšie popisy funkcií v príručke LUXORliving.

⚡ İKAZ **(TR)**
 Elektrik çarpması veya yangın nedeniyle ölüm tehlikesi!
 • Montaj işlemini yalnızca uzman bir elektrikçiye yaptırın!
 • Montaj/sökme işleminden önce şebeke gerilimini kesin!
 • LUXORliving kılavuzundaki diğer fonksiyon tanımları.

Γενικές πληροφορίες
 • Ο εντοιχιστέος ενεργοποιητής D1 DALI της σειράς LUXORliving συμμορφώνεται με το πρότυπο EN 60669-2-1 όταν η συναρμολόγηση έχει γίνει σύμφωνα με τις προδιαγραφές.
 • Πιστοποίηση DALI-2
 • Δημιουργεί τη διεπαφή μεταξύ του συστήματος διαύλου KNX και του συστήματος φωτισμού DALI (Digital Addressable Lighting Interface).
 • Διαθέτει 1 κανάλι για τον έλεγχο του φωτισμού DALI. Ο έλεγχος πραγματοποιείται μέσω Broadcast-Telegramm, δηλαδή όλοι οι συμμετέχοντες σε ένα κανάλι ενεργοποιούνται ή απενεργοποιούνται/ρυθμίζονται ταυτόχρονα.
 • Δυνατότητα εγκατάστασης σε συμβατικά πλήκτρα/διακόπτες σε κωνευτές υποδοχές.
 • Η σειρά LUXORliving είναι μια σειρά συσκευών συμπαγούς κατασκευαστικού τύπου για λειτουργίες ενεργοποίησης, ελέγχου έντασης φωτισμού, θέρμανσης και χειρισμού.
 • Θέση σε λειτουργία με το λογισμικό LUXORplug και εύκολος χειρισμός με την εφαρμογή LUXORplay (για Android και iOS): www.LUXORliving.co.uk
 • Σε περίπτωση χρήσης σε σύστημα KNX, ο προγραμματισμός πραγματοποιείται μέσω του ETS.

Τεχνικά χαρακτηριστικά

Τάση διαύλου KNX: 21-32 V DC
Κατανάλωση ρεύματος διαύλου KNX: < 10 mA
Τύπος: TP1-256
Τάση λειτουργίας: 230 V AC, +10 %/-15 %
Συχνότητα: 50-60 Hz
Ισχύς αναμονής: 0,35 W
Τάση DALI: τυπ. 16 V DC, προστασία από βραχυκύκλωμα, βασική μόνωση (όχι SELV)
I _{max} = 250 mA
I _{min} = 60 mA
Πλήθος συσκευών DALI: μέγ. 30
Μέγ. μήκος αγωγού DALI: 300 m
Θερμοκρασία λειτουργίας: -5 °C έως +45 °C
Δυσδικές εισοδοί:
- Τάση επαφής: 3,3 V
- Ρεύμα επαφής: 0,5 mA
- Μέγ. μήκος καλωδίου: 3 m (εξωτερικές εισοδοί)
- Μήκος συρμάτων σύνδεσης: 25 cm
Βαθμός συσσώρευσης ακαθαρσιών: 2
Διατομή σύνδεσης: 4 mm ²
Διαστάσεις: 44,4 x 48,6 x 32,3 mm

Θα βρείτε τη βάση δεδομένων ETS στο www.theben.de.

מידע כללי
 המפעיל D1 DALI להתקנה מתחת לטיח של LU- XORliving עומד בהקן 2-1-EN 60669 כשהוא מותקן כראוי.
 מוסמך DALI-2 הוא מהווה את הממשק בין מערכת האפיקים KNX למערכת התאורה DALI (Digital Addressable Lighting Interface).
 כולל ערוץ 1 לבקרת תאורת DALI; השליטה מתבצעת באמצעות מברק שידור, כלומר כל המשתתפים בערוץ מוחלפים/מעומעמים בו-זמנית.
 ניתן להתקנה בקופסת חיבורים להתקנה מתחת לטיח עם חלצנים/מתגים רגילים.
 סדרת LUXORliving היא סדרה של יחידות קומפקטיות המאפשרות מיתוג, עמעום, חימום ובקרה.
 הרכבה עם תוכנת LUXORplug והפעלה פשוטה עם אפליקציית LUXORplay (עבור אנדרואיד ו-iOS): www.LUXORliving.de
 כאשר נעשה שימוש במערכת KNX, התכנות מבוצע באמצעות ה-ETS.

נתונים טכניים

מתח אפיק KNX: 21-32 V DC
צריכת מתח אפיק KNX: < 10 mA
סוג: TP1-256
מתח הפעלה: 230 V AC, +10 % / -15 %
תדר: 50-60 Hz
מתח בהמתנה: 0,35 W
מתח DALI: סוג 16 וולט DC, הוכחה קצרה, בידוד בסיסי (SELV)
I _{max} = 250 mA
I _{min} = 60 mA
מספר מכשירי DALI: - מקס. 30
אורך כבלים מקס. DALI: 300 m
טמפרטורת הפעלה: 5°C ... 45°C
מערכת בינארית:
- מתח מגע: 3,3 V
- זרם מגע: 0,5 mA
- אורך כבל מרבי: 3 m (כניסות חיבוריות)
- אורך חיוט החיבור: 25 ס"מ
דרגת זיהום: 2
חתך חיבור: 4 מ"מ ²
מידות: 44.4 x 48.6 x 32.3 מ"מ

מידע הנתונים ETS זמין בכתובת www.theben.de.

Informacje ogólne
 • Podtynkowy aktor D1 DALI serii LUXORliving przy prawidłowym montażu odpowiada normie EN 60669-2-1.
 • Z certyfikatem DALI-2
 • Tworzy on interfejs między systemem magistrali KNX a instalacją oświetleniową DALI (Digital Addressable Lighting Interface).
 • Jest on wyposażony w 1 kanał do sterowania światłem DALI; sterowanie odbywa się za pomocą telegramu transmisji, oznacza to, że wszyscy uczestnicy jednego kanału są jednocześnie włączani/przyciemniani.
 • Może być montowany z konwencjonalnymi przyciskami/przełącznikami w puszkach podtynkowych.
 • Seria LUXORliving to szereg kompaktowych urządzeń umożliwiających przełączanie, ściemnianie oświetlenia, regulację ogrzewania i sterowanie różnymi funkcjami.
 • Uruchomienie za pomocą oprogramowania LUXORplug i prosta obsługa przy użyciu aplikacji LUXORplay (na urządzenia z systemem Android i iOS): www.LUXORliving.pl
 • W przypadku użycia w systemie KNX programowanie następuje za pomocą ETS.

Dane techniczne

Napięcie magistrali KNX: 21-32 V DC
Pobór prądu magistrali KNX: < 10 mA
Typ: TP1-256
Napięcie robocze: 230 V AC, +10 % / -15 %
Częstotliwość: 50-60 Hz
Moc czuwania: 0,35 W
Napięcie DALI: typ. 16 V DC, odporny na zwarcia, izolacja podstawowa (brak SELV)
I _{max} = 250 mA
I _{min} = 60 mA
Liczba urządzeń DALI: maks. 30
Maks. długość przewodu DALI: 300 m
Temperatura pracy: -5°C ... +45°C
Wejścia binarne:
- Napięcie zestyków: 3,3 V
- Prąd zestyków: 0,5 mA
- Maks. długość kabla: 3 m (wejścia zewnętrzne)
- Długość przewodów przyłączeniowych: 25 cm
Znamionowe napięcie udarowe: 4 kV
Stopień zanieczyszczenia: 2
Przekrój przyłącza: 4 mm ²
Wymiary: 44,4 x 48,6 x 32,3 mm

Bazę danych ETS można znaleźć pod adresem www.theben.de.

Общая информация
 • Актуатор для скрытого монтажа D1 DALI серии LUXORliving соответствует EN 60669-2-1 при условии надлежащего монтажа.
 • Сертификация DALI-2
 • Он образует интерфейс между системой шин KNX и осветительной установкой DALI (Digital Addressable Lighting Interface).
 • Он оснащен 1 каналом для управления освещением DALI; управление осуществляется посредством телеграмм Broadcast, т. е. все участники одного канала включаются/регулируются одновременно.
 • Он может встраиваться в коробки для врезного монтажа с обычными кнопочными выключателями/переключателями.
 • Серия LUXORliving представляет собой ряд компактных приборов для выполнения функций переключения, плавной регулировки света, отопления и управления.
 • Ввод в эксплуатацию при помощи программного обеспечения LUXORplug, легкость управления с помощью мобильного приложения LUXORplay (для Android и iOS): www.LUXORliving.co.uk
 • При использовании в системе KNX программирование осуществляется при помощи ETS.

Технические характеристики

Напряжение на шине KNX: 21-32 В пост. тока
Потребление тока на шине KNX: < 10 mA
Тип: TP1-256
Рабочее напряжение: 230 В перем. тока +10 %/-15 %
Частота: 50-60 Гц
Мощность в режиме энергосбережения: 0,35 Вт
Напряжение DALI: тип. 16 В пост. тока, устойчивое к короткому замыканию, базовая изоляция (не SELV)
I _{max} = 250 mA
I _{min} = 60 mA
Количество приборов DALI: макс. 30
Макс. длина провода DALI: 300 м
Рабочая температура: -5 °C ... +45 °C
Бинарные входы:
- Контактное напряжение: 3,3 В
- Контактный ток: 0,5 mA
- Макс. длина кабеля: 3 м (внешние входы)
- Длина соединительных проводов: 25 см
Степень загрязнения: 2
Сечение соединительного провода: 4 мм ²
Размеры: 44,4 x 48,6 x 32,3 мм

Базу данных ETS можно найти на сайте www.theben.de.

Všeobecné informácie
 • Podomietkový ovládač D1 DALI série LUXORliving v prípade správnej montáže zodpovedá norme EN 60669-2-1.
 • Certifikovaný protokolom DALI-2
 • Vytvára rozhranie medzi zbernicovým systémom KNX a osvetľovacím zariadením DALI (Digital Addressable Lighting Interface).
 • Má 1 kanál na ovládanie svetla DALI; ovládanie je realizované prostredníctvom telegramu Broadcast, to znamená, že všetci účastníci sú súčasne spínaní/tlmení na jednom kanáli.
 • Je ho možné montovať do podomietkových krábíc s konvenčnými tlačidlami/spínačmi.
 • Série LUXORliving je rad prístrojov kompaktnej konštrukcie, pomocou ktorých možno ovládať spínanie, stmievanie, vykurovanie a riadenie.
 • Uvedenie do prevádzky pomocou softvéru LUXORplug a jednoduché ovládanie pomocou aplikácie LUXORplay (pre Android a iOS): www.LUXORliving.co.uk
 • Pri použití v systéme KNX sa programovanie vykonáva pomocou ETS.

Technické údaje

Napätie zbernice KNX: 21 - 32 V DC
Spotreba prúdu zbernice KNX: < 10 mA
Typ: TP1-256
Prevádzkové napätie: 230 V AC, +10 %/-15 %
Frekvencia: 50 - 60 Hz
Výkon v režime Standby: 0,35 W
DALI napätie: typ. 16 V DC, odolné proti skratu, základná izolácia (nie SELV)
I _{max} = 250 mA
I _{min} = 60 mA
Počet zariadení DALI: max. 30
Max. dĺžka vedenia DALI: 300 m
Prevádzková teplota: - 5 °C ... + 45 °C
Binárne vstupy:
- stykový potenciál: 3,3 V
- kontaktný prúd: 0,5 mA
- max. dĺžka kábla: 3 m (externé vstupy)
- dĺžka pripojovacích vodičov: 25 cm
Stupeň znečistenia: 2
Prierez pripojky: 4 mm ²
Rozmery: 44,4 x 48,6 x 32,3 mm

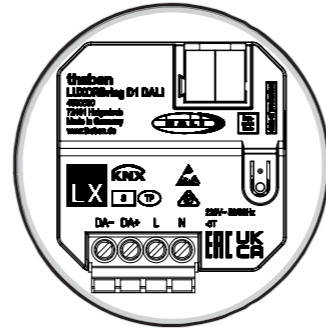
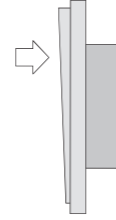
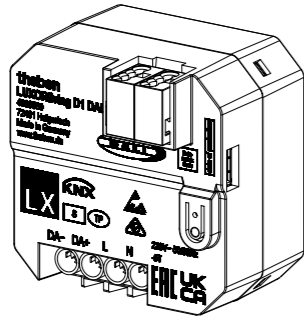
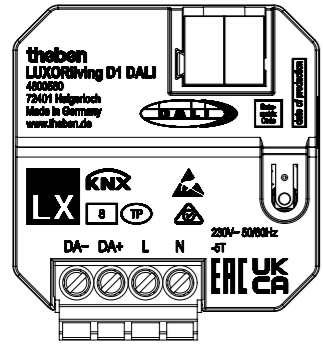
Databázu ETS nájdete na stránke www.theben.de.

Genel bilgiler
 • LUXORliving serisi sıva altı aktüatör D1 DALI, amacına uygun monte edildiği takdirde EN 60669-2-1 standardına uygundur.
 • DALI-2 sertifikalı
 • KNX-Bus ile DALI aydınlatma sistemi arasında arabirimi oluşturur (Digital Addressable Lighting Interface).
 • DALI ışık kontrolü için 1 kanala sahiptir; kumanda işlemi Broadcast telegramı aracılığıyla gerçekleşir; yani bir kanaldaki tüm katılımcılar aynı anda açılır ve kapatılır/dimlenir.
 • Standart düğmeler/şalterler ile sıva altı kutulara monte edilebilir.
 • LUXORliving serisi, açma/kapama, dimleme, ısıtma ve kumanda fonksiyonlarının uygulanabildiği bir dizin cihazdır.
 • LUXORplug yazılımı ile işleme alma ve LUXOR-play App uygulaması (Android ve iOS için) ile kolay kullanım: www.LUXORliving.co.uk
 • Bir KNX sistemi kullanıldığında programlama ETS ile yapılır.

Teknik veriler

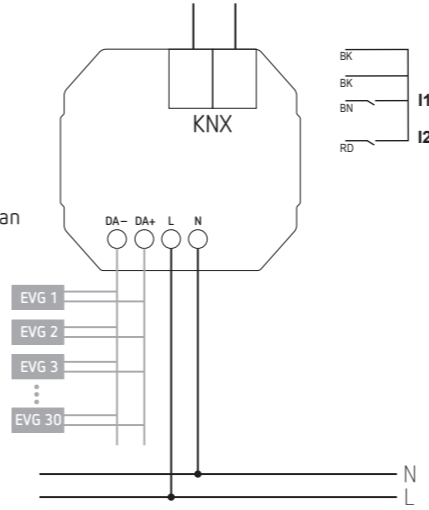
Bus gerilimi KNX: 21-32 V DC
KNX-Bus akım sarfiyatı: < 10 mA
Tip: TP1-256
Çalışma gerilimi: 230 V AC, +10%/-15%
Frekans: 50-60 Hz
Bekleme modunda güç: 0,35 W
DALI gerilimi: Standart 16 V DC, kısa devreye karşı dayanıklı, temel izolasyon (SELV yok)
I _{max} = 250 mA
I _{min} = 60 mA
DALI cihazı sayısı: maksimum 30
DALI maksimum kablo uzunluğu: 300 m
Çalışma sıcaklığı: - 5 °C ... + 45 °C
İkili girişler:
- Kontak gerilimi: 3,3 V
- Kontak akımı: 0,5 mA
- Maks. kablo uzunluğu 3 m (harici girişler)
- Bağlantı kabloları uzunluğu: 25 cm
Kirlenme derecesi: 2
Bağlantı kesiti: 4 mm ²
Ölçüler: 44,4 x 48,6 x 32,3 mm

ETS veritabanına www.theben.de İnternet adresinden ulaşabilirsiniz.

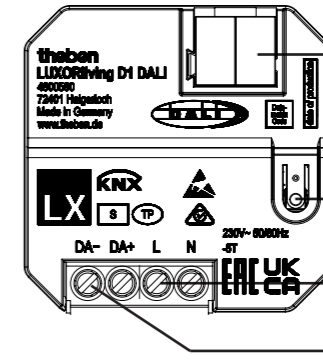


1

Do not connect an additional DALI power supply in parallel.



2



Bus connection: Note polarity

Programming button and LED for physical address

Mains input

Connection for DALI ballasts

Χρήση σύμφωνα με τις προδιαγραφές

EL

- Ο ενεργητικότητα ελέγχει τη φωτεινότητα, το χρώμα και τη θερμοκρασία χρώματος (ανάλογα με τους τύπους συσκευών που υποστηρίζουν οι λαμπτήρες DALI) των συνδεδεμένων λαμπτήρων DALI. Διατίθεται ως Broadcast Single Master και διαθέτει πιστοποίηση DALI-2. Λόγω της επικοινωνίας Broadcast δεν απαιτείται ξεχωριστή διευθυνσιοδότηση των λαμπτήρων DALI. Όλοι οι λαμπτήρες DALI που είναι συνδεδεμένοι σε ένα κανάλι αντιδρούν μαζικά στις εντολές Broadcast και δεν μπορούν να ελεγχθούν μέσω ομαδικών ή μεμονωμένων εντολών.
- Για χρήση σε οικιακούς και επαγγελματικούς χώρους (κτίρια γραφείων, δημόσια κτίρια, ξενοδοχεία κλπ.)
- Επιτρέπεται η χρήση μόνο σε κλειστούς, στεγνούς χώρους

1 Τοποθέτηση

- Εγκαταστήστε σε κοινές κωλυτικές υποδοχές του εμπορίου (κατά DIN 49073).

2 Σύνδεση

- Διακόψτε την παροχή τάσης.
- Εγκαταστήστε με προστασία έναντι επαφής.

Μην συνδέετε τις δευτερεύουσες εισόδους σε τάση δικτύου ή άλλες εξωτερικές τάσεις!

Κατά την εγκατάσταση φροντίστε για την επαρκή μόνωση μεταξύ τάσης δικτύου και διαύλου ή/και δευτερευουσών εισόδων (τουλάχιστον 5,5 mm).

Μην συνδέετε παράλληλα πρόσθετη παροχή τάσης DALI.

- Για το σύνολο της εγκατάστασης DALI ενός τομέα, το μέγ. μήκος των αγωγών δεν πρέπει να υπερβεί τα 300 m (Ø 1,5 mm²).
- Η σύνδεση της τάσης δικτύου πραγματοποιείται σύμφωνα με την ακολουθία σύνδεσης στο περιβλήμα. Η σύνδεση στο σύστημα KNX πραγματοποιείται με την κλέμα σύνδεσης KNX.
- Συνδέστε τον αγωγό για τον δίαυλο DALI στις κλέμες DA+/DA-.

Έναρξη λειτουργίας μέσω απευθείας ενεργοποίησης (Κατάσταση παράδοσης)

Μέσω της εισόδου I1 είναι εφικτός ο χειροκίνητος χειρισμός (χειρισμός με ένα πλήκτρο για τη ρύθμιση έντασης φωτισμού, χωρίς παραμετροποίηση). Μπορεί ωστόσο να τροποποιηθεί με το LUXORplug ή το ETS.

HE

השימוש המיועד

המפעיל שולט על נורות ה-DALI המחוברות מבחינת בהירות, צבע וטמפרטורת צבע (תלוי בסוגי המכשירים הנתמכים באורות ה-DALI). הוא מתוכנן כמאסטר יחיד משודר ומאושר 2-DALI. בשל תקשורת השידור, אין צורך בכתובת אישית של נורות ה-DALI. כל נורות ה-DALI המחוברות מניבות יחד לפקודות שידור ולא ניתן לשלוט בהן באמצעות פקודות קבוצתיות או בודדות.

מיועד לשימוש בנייני מגורים ומסחר (בנייני משרדים, מבני ציבור, בתי מלון וכדומה)

יש להשתמש רק בחדרים סגורים ויבשים

1 התקנה

התקנה בקופסאות סטנדרטיות להתקנה מתחת לטיח

(על פי DIN 49073).

2 חיבור

נתק את מקור המתח.

התקן מחוץ לטווח מגע.

אין לחבר את הכניסות המשניות לרשת החשמל או למתח חיצוני אחר!

בעת ההתקנה, ודא שקיים בידוד מספיק בין רשת החשמל לבין האפיק או הכניסות המשניות (לפחות 5,5 מ"מ).

אין לחבר שום ספק כוח DALI נוסף במקביל.

אין לחרוג מאורך כבל מרבי של 300 מ' (Ø 1,5 מ"מ) עבור כל ההתקנה של DALI במקטע.

מתח הרשת מחובר על פי רצף החיבור על המעטפת; החיבור למערכת KNX עם מסוף תקע KNX.

חבר את הקו של אפיק DALI למסופי DA+/DA-.

התקנה באמצעות שליטה ישירה

(מצב אספקה)

קלט ידני (לחצן לתפעול פעולת העמעום, ללא פרמטרים) אפשרי דרך כניסי I1. עם זאת, ייתכנו שינויים לגבי

LUXORplug או ETS.

Zastosowanie zgodne z przeznaczeniem

PL

- Aktor steruje podłączonym oświetleniem DALI w zakresie jasności, koloru i temperatury barwowej (w zależności od typów urządzenia obsługiwanych przez lampy DALI). Jest wykonany w formie Broadcast Single Master i posiada certyfikat DALI-2. Dzięki komunikacji transmisji nie jest konieczne pojedyncze adresowanie lamp DALI. Wszystkie lampy DALI podłączone do jednego kanału reagują wspólnie na polecenia transmisji i nie można nimi sterować za pomocą poleceń grupowych lub pojedynczych.
- Do zastosowania w budynkach mieszkalnych i komercyjnych (biurowce, budynki publiczne, hotele itd.)
- Do użytku wyłącznie w zamkniętych, suchych pomieszczeniach

1 Montaż

- Montować w dostępnych w handlu puszkach podtynkowych (wg DIN 49073).

2 Podłączenie

- Odcłączyć źródło zasilania.
- Zainstalować urządzenie tak, by było zabezpieczone przed dotknięciem.

Nie podłączać napięcia sieciowego ani innych zewnętrznych napięć do wejść wtórników!

Podczas instalacji zwrócić uwagę na wystarczającą izolację między napięciem sieciowym a magistralą wzgl. wtórnikami (min. 5,5 mm).

Nie włączać równoległe dodatkowego zasilania elektrycznego DALI.

- W przypadku całej instalacji DALI segmentu nie wolno przekraczać maks. długości przewodu równej 300 m (Ø 1,5 mm²).
- Podłączenie zasilania sieciowego następuje zgodnie z kolejnością podłączania na obudowie; podłączeniem do systemu KNX za pomocą zacisku wytkowego.
- Podłączyć przewód magistrali DALI do zacisku DA+/DA-.

Uruchomienie za pomocą sterowania bezpośredniego (stan w momencie dostawy)

Za pomocą wejścia I1 możliwa jest obsługa ręczna (obsługa jednym przyciskiem do ściemniania, bez parametryzacji). Można to zmienić poprzez użycie LUXORplug lub ETS.

Использование по назначению

RU

- Актуатор управляет яркостью, цветом и цветовой температурой светильников DALI (в зависимости от поддерживаемых светильниками DALI типов устройств). Он выполнен в виде одиночного ведущего устройства Broadcast и сертифицирован DALI-2. Благодаря обмену данными Broadcast отдельная адресация светильникам DALI не требуется. Все подключенные к одному каналу светильники DALI реагируют на команды Broadcast вместе и не могут управляться групповыми или отдельными командами.
- Для применения в жилищном и объектном строительстве (офисные здания, сооружения общественного назначения, отели и т. д.)
- Для использования только в закрытых сухих помещениях

1 Монтаж

- Монтаж в коробках для врезного монтажа (согласно DIN 49073).

2 Подключение

- Отключите напряжение.
- Установите защиту от касания.

Не подключайте сетевое напряжение или другое внешнее напряжение к дополнительным входам!

При установке обеспечьте достаточную изоляцию между сетевым напряжением и шиной или вспомогательными узлами (не менее 5,5 мм).

Не подключайте параллельно дополнительную подачу питания DALI.

- Для единой установки DALI одного сегмента длина провода должна составлять максимум 300 м или меньше (Ø 1,5 мм²).
- Подключение сетевого напряжения выполняется согласно порядку подключений на корпусе; подключение к системе KNX с помощью клеммы штепсельного типа KNX.
- Подключите шину DALI к клеммам DA+/DA-.

Ввод в эксплуатацию посредством прямого управления (состояние при поставке)

Через вход I1 возможно ручное управление (одна кнопка для плавной регулировки яркости света, без регулирования параметров). С помощью LUXORplug или ETS возможно изменение.

Použitie na stanovený účel

SK

- Ovládač ovláda jas, farbu a teplotu farby pripojených svietidiel DALI (v závislosti od typu zariadenia podporovaného svietidlami DALI). Je vyhotovený ako Broadcast Single Master a certifikovaný protokolom DALI-2. V dôsledku komunikácie Broadcast nie je potrebné individuálne adresovanie svietidiel DALI. Svietidlá DALI pripojené na jednom kanáli reagujú spoločne na príkazy Broadcast a nedajú sa ovládať prostredníctvom skupinových alebo individuálnych príkazov.
- Na použitie v obytných budovách a objektoch (kancelárskych budovách, verejných budovách, hoteloch, atď.)
- Použitie iba v uzavretých suchých priestoroch

1 Montáž

- Montujte do bežne dostupných podomietkových krábíc (podľa DIN 49073).

2 Pripojenie

- Odpojte napätie.
- Instalujte tak, aby nedošlo ku kontaktu.

Na vstupy pobočiek nepripájajte sieťové napätie ani iné externé napätia!

Pri inštalácii dbajte na dostatočnú izoláciu medzi sieťovým napätím a zbernicou príp. pobočkami (min. 5,5 mm).

Nepripájajte paralelne žiadny ďalší napájací zdroj DALI.

- Pre celú inštaláciu DALI jedného segmentu max. dĺžka vedenia 300 m nesmie byť prekročená (Ø 1,5 mm²).
- Sieťové napätie sa pripája podľa poradia zapojenia na kryte; pripojenie k systému KNX pomocou zásuvnej svorky KNX.
- Vodiče pre zbernicu DALI pripojte na svorky DA+/DA-.

Uvedenie do prevádzky prostredníctvom priameho riadenia (stav pri dodávke)

Pomocou vstupu I1 je možná manuálna obsluha (ovládanie tlačidlom pre stmievanie, bez parametizovania). Toto je však možné zmeniť pomocou LUXORplug alebo ETS.

Talimatlara uygun kullanım

TR

- Aktüatör, bağlı bulunan DALI ışıkların parlaklığını, rengini ve renk sıcaklığını yönetir (DALI ışıklar tarafından desteklenen cihaz tiplerine bağlı olarak). Bu aktüatör Broadcast Single Master a sertifikalıdır. Broadcast iletimi nedeniyle DALI lambalarının her birinde ayrı adres ayarı gerekli değildir. Bir kanala bağlı tüm DALI lambaları, Broadcast komutlarına aynı anda aynı tepkiyi verir ve grup veya tekli komutlar şeklinde birbirinden bağımsız kumanda edilemez.
- Konut ve obje yapımında kullanım için (ofis binası, kamusal binalar, oteller vs.)
- Sadece kapalı, kuru mekanlarda kullanılmalıdır

1 Montaj

- Piyasada satılan siva altı kutulara (DIN 49073 uyarınca) monte edin.

2 Bağlantı

- Gerilimi kesin.
- Temasa karşı emniyetli bir şekilde kurun.

Yan girişlere şebeke gerilimi ya da başka harici gerilimler bağlamayın!

Kurulum sırasında şebeke gerilimi ve Bus ya da yan noktalar arasında yeterli izolasyon olmasını sağlayın (5,5 mm).

Paralel bağlantı şeklinde ek DALI gerilim beslemesi bağlamayın.

- Bir bölümdeki komple DALI kurulumu için maksimum 300 m kablo uzunluğu aşılamaz (Ø 1,5 mm²).
- Şebeke gerilimi bağlantısı, bağlantı sırasına uygun olarak gövdede yapılır; KNX sisteminin bağlantısı KNX geçmeli terminal ile yapılır.
- DALI-Bus kablusunu DA+/DA- terminaline bağlayın.

Doğrudan kumanda üzerinden işleme alma (teslimat durumu)

I1 girişi üzerinden manuel kumanda (kısmı için tek düğmeli kumanda, parametrelendirme olmadan) mümkündür. Ancak bu, LUXORplug veya ETS ile değiştirilebilir.