

1. Grundlegende Sicherheitshinweise



! WARNUNG

Lebensgefahr durch elektrischen Schlag oder Brand!

➤ Montage ausschließlich von Elektrofachkraft durchführen lassen!

- Das Gerät ist für die Montage auf DIN-Hutschienen vorgesehen (nach EN 60715)
- Entspricht Typ 1 B
- Gangreserve (10 Jahre) verringert sich bei gesteckter Speicherkarte (im Batteriebetrieb)

! Speicherkarte OBELISK top2: Mechanische Belastung oder Verschmutzung bei Lagerung/ Transport vermeiden

2. Bestimmungsgemäße Verwendung

- Der digitale Uhrenthermostat dient zur zeitabhängigen Überwachung und Regelung der Raumtemperatur
- Verwendung nur in geschlossenen, trockenen Räumen von Hallen, Industriebauten
- 2 verschiedene Temperatursensoren können verwendet werden: ein nicht regelbarer Sensor (9070191) und ein regelbarer Sensor (9070192), mit dem die Solltemperatur bei Bedarf individuell angepaßt werden kann

Entsorgung

➤ Gerät umweltgerecht entsorgen

3. Montage und Anschluss

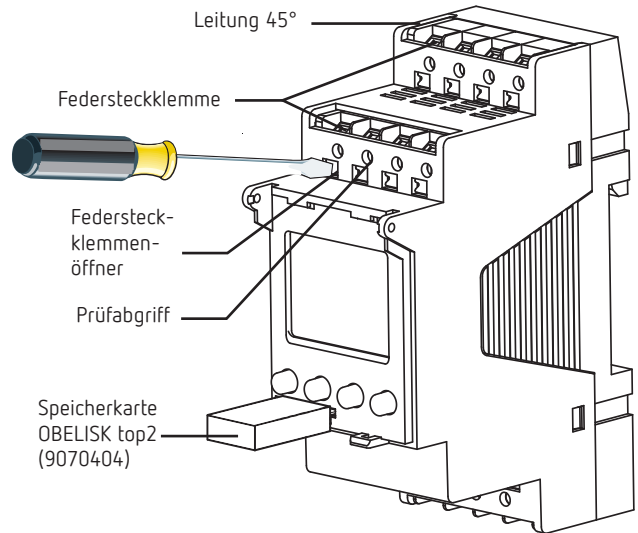
Uhrenthermostat montieren



! WARNUNG

Lebensgefahr durch elektrischen Schlag oder Brand!

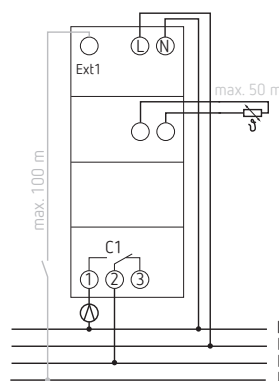
➤ Montage ausschließlich von Elektrofachkraft durchführen lassen!



- Auf DIN-Hutschiene montieren (nach EN 60715)
- Spannung freischalten
- Gegen Wiedereinschalten sichern
- Spannungsfreiheit prüfen
- Erden und kurzschließen
- Benachbarte, unter Spannung stehende Teile abdecken oder abschränken

Leitung anschließen

Anschlussbild



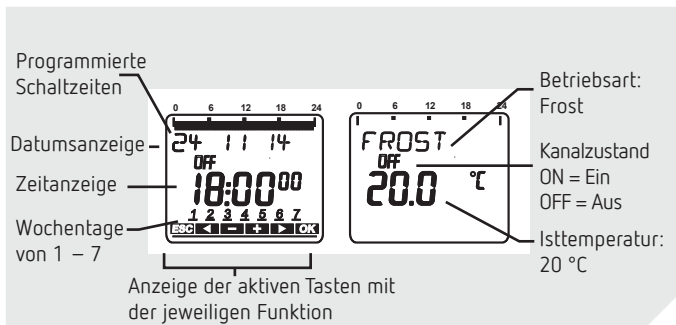
- Leitung auf 8 mm (max. 9) abisolieren
- Leitung in 45° in die geöffnete DuoFix® Steckklemme stecken
- ⓘ 2 Leitungen pro Klemmposition möglich
- Um die DuoFix® Steckklemme zu öffnen, Schraubendreher nach unten drücken

Leitung lösen

- Federsteckklemmenöffner mit dem Schraubendreher nach unten drücken

4. Gerätebeschreibung

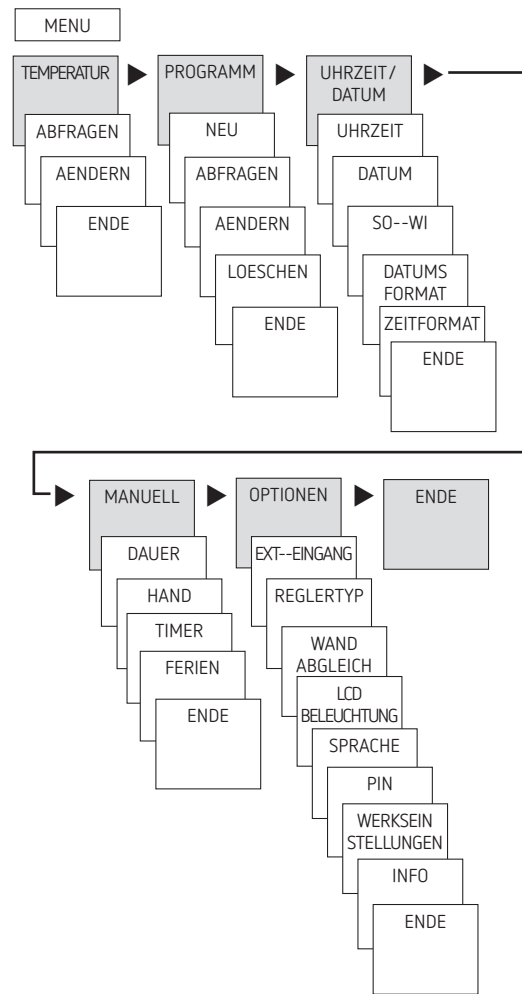
Display & Tasten



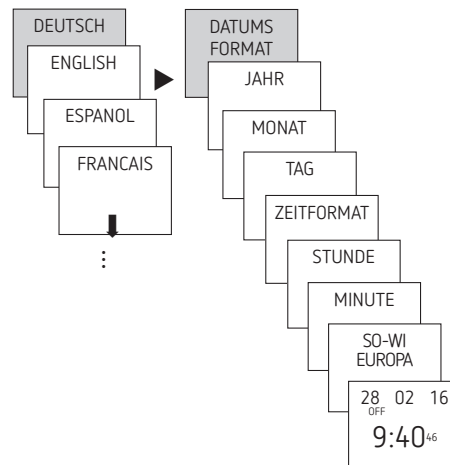
Bedienprinzip



Übersicht Menüführung



Erstinbetriebnahme



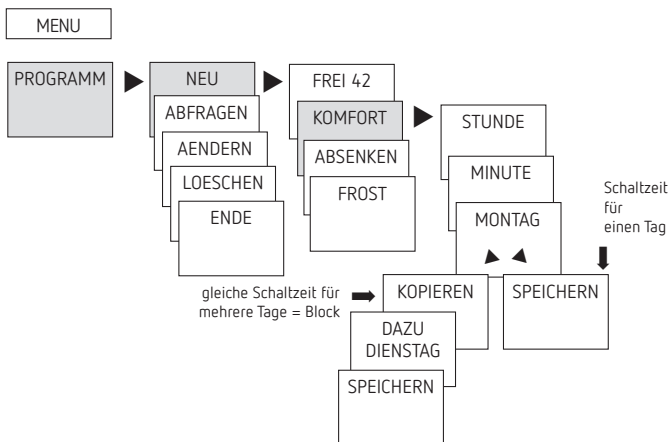
- Sprache, Datum, Zeit sowie Sommer- / Winterzeit (SO-WI) einstellen
- Beliebige Taste drücken und Anzeigen im Display folgen (siehe Bild)

5. Einstellungen und Funktionen

Schaltzeit programmieren

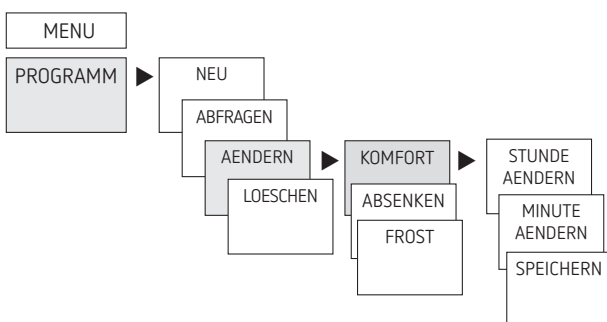
① Ohne programmierte Schaltzeiten regelt der Uhrenthermostat permanent auf Frostschutztemperatur.

Beispiel: für Komfort-, Absenk- und Frosttemperatur



- MENU drücken. TEMPERATUR erscheint.
- Mit ► PROGRAMM wählen.
- Mit OK bestätigen. NEU erscheint.
- Mit OK bestätigen. KOMFORT (► ABSENKEN/ ► FROST) erscheint.
- Mit OK bestätigen. STUNDE erscheint.
- Mit den Tasten + oder – Stunde, Minute eingeben und jeweils mit OK bestätigen.
- MONTAG erscheint.
- Mit OK bestätigen. KOPIEREN erscheint.
- Mit OK bestätigen. DAZU DIENSTAG erscheint.
- Mit OK bestätigen und mit OK die gewünschten Tage z. B. Mi – So bestätigen (nicht gewünschte Tage mit ► überspringen).
- SPEICHERN erscheint. Mit OK bestätigen.

Schaltzeit abfragen/ändern/löschen



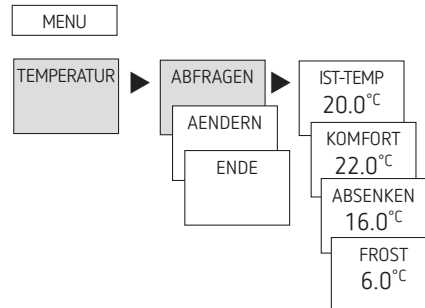
- MENU drücken. TEMPERATUR erscheint.
- Mit ► PROGRAMM wählen.
- Mit OK bestätigen. NEU erscheint.
- Mit ► ABFRAGEN/AENDERN oder LOESCHEN wählen.
- Mit OK bestätigen. KOMFORT erscheint.
- Mit OK bestätigen. Die erste der eingegebenen Schaltzeiten erscheint.
- Mit OK bestätigen. NAECHSTE erscheint.

Einzelne Schaltzeiten ändern oder löschen

- Mit ► AENDERN (oder LOESCHEN) wählen. KOMFORT erscheint.
- Mit OK bestätigen. STUNDE AENDERN erscheint.
- Mit den Tasten + oder – Stunde und Minute (Block oder einzelner Tag) ändern und mit OK bestätigen.

Temperaturprogramm abfragen

Für Komfort-, Absenk- und Frosttemperatur.



- MENU drücken. TEMPERATUR erscheint.
- Mit OK bestätigen. ABFRAGEN erscheint.
- Mit OK bestätigen. IST-TEMPERATUR (KOMFORT/ABSENKEN/FROST) erscheint.

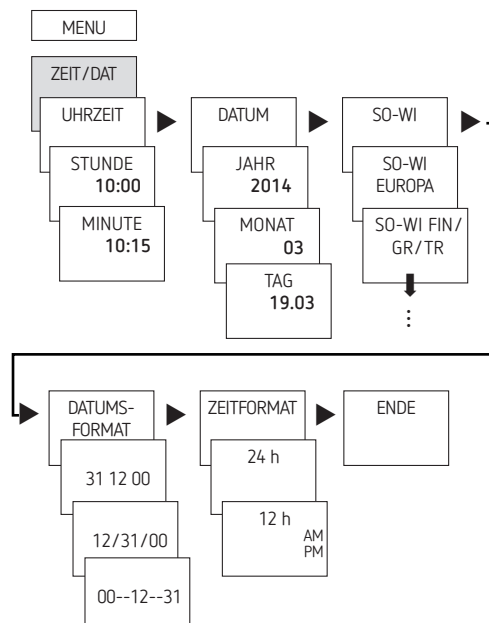
Temperaturprogramm ändern

- MENU drücken. TEMPERATUR erscheint.
- Mit OK bestätigen. ABFRAGEN erscheint.
- Mit ► AENDERN wählen.
- Mit OK bestätigen. KOMFORT (► ABSENKEN/ ► FROST) erscheint.
- Mit OK bestätigen.
- Mit den Tasten + oder – den Wert eingeben und mit OK bestätigen. SPEICHERN erscheint.
- Mit OK bestätigen.

Uhrzeit / Datum einstellen

Im Menü ZEIT/DAT können in den Untermenüs UHRZEIT, DATUM, SO-WI (Sommer-/Winterregel), DATUMSFORMAT oder ZEITFORMAT eingeben/verändert werden.

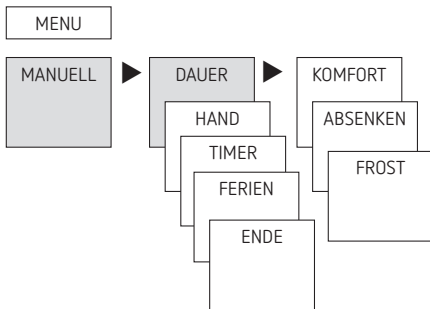
- MENU drücken, mit ► ZEIT/DAT wählen und den Anzeigen im Display folgen.



Manuell ausführen

Im Menü MANUELL werden manuelle Schaltfunktionen ausgeführt. In den Untermenüs DAUER, HAND, TIMER oder FERIEN können die manuellen Schaltungen aktiviert/programmiert werden.

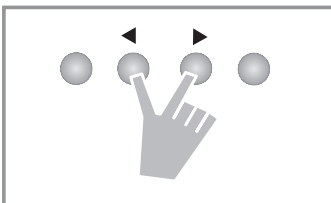
➤ MENU drücken, mit ► MANUELL wählen und den Anzeigen im Display folgen



Hand- oder Dauerschaltung einstellen

Die Hand- oder Dauerschaltung kann menügeführt in MANUELL oder (in der Automatik-Anzeige) per Tastenkombination (siehe Bild) eingestellt werden.

- Handschaltung:
Umkehrung des Kanalzustandes bis zur nächsten automatischen bzw. programmierten Schaltung.
- Dauerschaltung:
Solange eine Dauerschaltung (Ein oder Aus) aktiviert ist, wirken die programmierten Schaltzeiten nicht



Handschaltung aktivieren

➤ Tasten gleichzeitig drücken. Ist FROST oder ABSENKEN aktiv, wird HAND KOMFORT aktiv. Ist KOMFORT aktiv, wird HAND ABSENKEN aktiv.

Dauerschaltung aktivieren

➤ 2 Sekunden beide Tasten gleichzeitig drücken

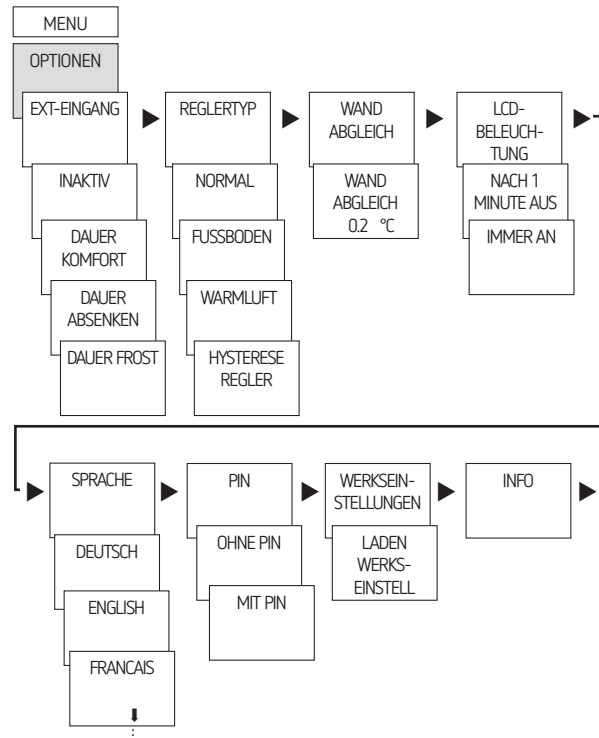
Hand-/Dauerschaltung aufheben

➤ Beide Tasten gleichzeitig drücken

Optionen

Im Menü OPTIONEN können die Untermenüs EXTERNER EINGANG, REGLERTYP, WANDABGLEICH, LCD-BELEUCHTUNG, SPRACHE, PIN, WERKSEINSTELLUNGEN oder INFO aufgerufen werden.

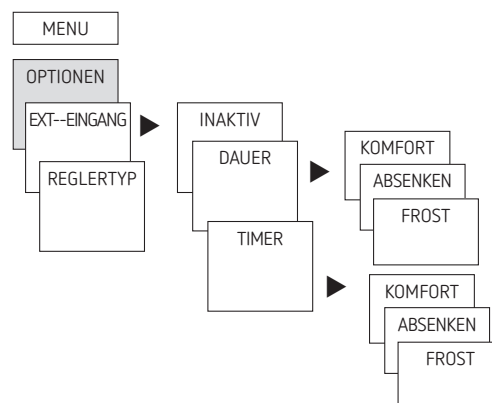
➤ MENU drücken, mit ► OPTIONEN wählen und den Anzeigen im Display folgen.



Externen Eingang einstellen

Über den EXTERNEN EINGANG lassen sich unterschiedliche Funktionen einstellen.

- INAKTIV: Der externe Eingang hat keine Funktion
- DAUER
KOMFORT: Komfortbetrieb ist permanent ein
ABSENKEN: Absenkbetrieb ist permanent ein
FROST: Frostbetrieb ist permanent ein
- TIMER
KOMFORT: Komfortbetrieb Timer
ABSENKEN: Absenkbetrieb Timer
FROST: Frostbetrieb Timer

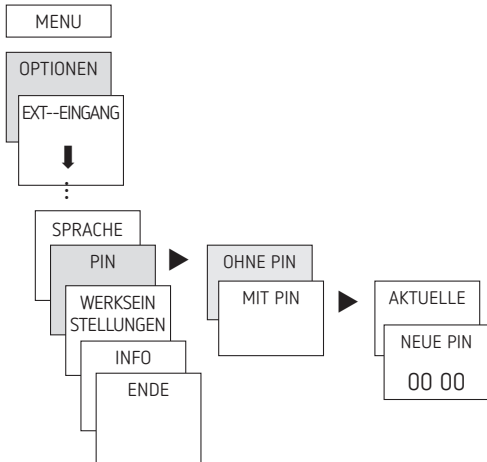


➤ MENU drücken, mit ► EXT EINGANG wählen und den Anzeigen im Display folgen

PIN-Code aktivieren

Der PIN-Code wird menügeführt in OPTIONEN eingestellt.

- ① Wenn Sie den PIN verloren haben, rufen Sie die Theben-Hotline an.
- ① Halten Sie die Seriennummer bereit.

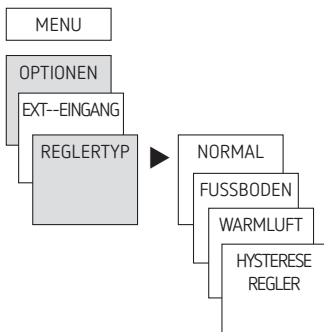


Reglertyp wählen

Im Untermenü REGLERTYP kann zwischen folgenden Einstellungen gewählt werden:

- NORMAL (z. B. Radiator/Konvektor)
- FUSSBODEN (träge Heizungssysteme)
- WARMLUFT (schnelle Heizungssysteme)
- HYSTERESE REGLER (einstellbare Ein- Ausschalthysterese von 0,1 - 9,9°C in 0,1°C Schritten)

Damit kann das Regelverhalten auf verschiedene Heizungstypen angepasst werden

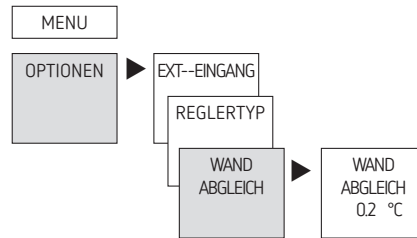


- MENU drücken, mit ► REGLERTYP wählen und den Anzeigen im Display folgen.

Wandabgleich einstellen

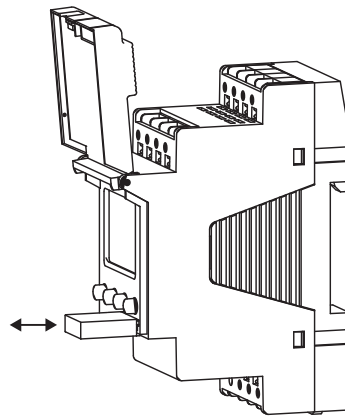
Wenn der Montageort ungünstig liegt, können Temperaturabweichungen zwischen der erfassten und der tatsächlichen Raumtemperatur auftreten (+, wenn Anzeige zu niedrig, -, wenn Anzeige zu hoch ist). Diese Differenz kann durch den Wandabgleich korrigiert werden.

- MENU drücken, mit ► WANDABGLEICH wählen und den Anzeigen im Display folgen



Speicherkarte OBELISK top2 verwenden

- Speicherkarte in den Uhrenthermostat stecken
- Gespeicherte Schaltzeiten und Geräteeinstellungen in den Uhrenthermostat ein- /auslesen oder Obeliskprogramm starten
- Speicherkarte nach dem Kopieren etc. abziehen
- ⚠ Mechanische Belastung oder Verschmutzung bei Lagerung/Transport vermeiden



Kopieren OBELISK → UHR

Kopiert das Schaltprogramm und wahlweise alle Einstellungen des Uhrenthermostats (z. B. Externer Eingang, Zeitformat etc.) aus der Speicherkarte in den Uhrenthermostat.

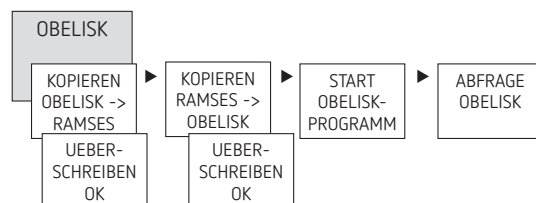
Kopieren UHR → OBELISK

Kopiert alle Schaltprogramme und Einstellungen vom Uhrenthermostat auf die Speicherkarte.

OBELISK-Programm starten

Übernimmt die Schaltzeiten, die auf der Speicherkarte programmiert sind.

Sobald die Speicherkarte entfernt wird, werden wieder die Schaltzeiten des Uhrenthermostat aktiv.



Uhrenthermostat resettten

- Gleichzeitig die 4 Tasten drücken
→ Sie können nun zwischen PROGRAMM BEHALTEN und PROGRAMM LOESCHEN wählen

6. Technische Daten

Betriebsspannung:	230 V AC, +10 % / -15 %
Frequenz:	50–60 Hz
Eigenverbrauch: max.	1,4 W
Standby Leistung:	1,36 W
Schaltausgang:	das Schalten beliebiger Außenleiter ist zulässig
Spannung am Sensoreingang:	Sicherheitskleinspannung (SELV) ca. 3,5 V
Kontakt:	Wechsler
Öffnungsweite:	<3 mm (μ)
Schaltleistung max.:	10 A / 250 V AC, $\cos \varphi = 1$; 250 V AC, $\cos \varphi = 0,6$
Schaltleistung min.:	10 mA / 230 V AC 100 mA / 12 V AC / DC
Sensortyp:	NTC
Sensorklänge:	max. 50 m
Wirkungsweise:	Typ 1 B nach EN 60730-1
Betriebstemperatur:	0 °C ... +50 °C
Schutzklasse:	II nach EN 60730-1 bei bestimmungsgemäßer Montage
Schutzart:	IP 20 nach EN 60529
Ganggenauigkeit (typisch):	$\leq \pm 0,25$ s / Tag (25 °C)
Gangreserve:	10 Jahre bei +20 °C
Verschmutzungsgrad:	2
Bemessungsstoßspannung:	4 kV

7. Kontakt

Theben AG
Hohenbergstr. 32
72401 Haigerloch
DEUTSCHLAND
Tel. +49 7474 692-0
Fax +49 7474 692-150

Hotline

Tel. +49 7474 692-369
hotline@theben.de

Addresses, telephone numbers etc.
www.theben.de