

thebenHTS307188
1103088001**DE Präsenzmelder**

thePrema P360 Slave E UP WH 2070130
 thePrema P360 Slave E UP GR 2070131
 thePrema S360 Slave E UP WH 2070630
 thePrema S360 Slave E UP GR 2070631

**1. Produktmerkmale**

- Passiv-Infrarot-Präsenzmelder für Deckenmontage
- Quadratischer Erfassungsbereich 360° für sichere und einfache Planung
- Durch werkseitige Voreinstellung sofort betriebsbereit
- Testbetrieb zur Überprüfung von Funktion und Erfassungsbereich
- Zur Erweiterung des Erfassungsbereiches in Master/Slave-Schaltung, maximal 10 Melder können parallel geschaltet werden
- Deckeneinbau in UP-Dose
- Deckenaufbau möglich mit AP-Rahmen (optional)
- Management-Fernbedienung „SendoPro“ (optional)
- Installations-Fernbedienung „theSenda P“ (optional)

2. Sicherheit**! WARNUNG****Lebensgefahr durch elektrischen Schlag oder Brand!**

- Montage ausschließlich von Elektrofachkraft durchführen lassen!

- Arbeiten an elektrischen Anlagen dürfen nur von Elektrofachkräften oder von unterwiesenen Personen unter Leitung und Aufsicht einer Elektrofachkraft entsprechend den elektrotechnischen Regeln vorgenommen werden!
- Beachten Sie die landesspezifischen Sicherheitsbestimmungen zu Arbeiten an elektrischen Anlagen! Vor Montage Leitung spannungsfrei schalten!
- Das Gerät ist wartungsfrei. Beim Öffnen oder Eindringen in das Gerät mit irgendwelchen Gegenständen erlischt die Garantie.

3. Bestimmungsgemässe Verwendung

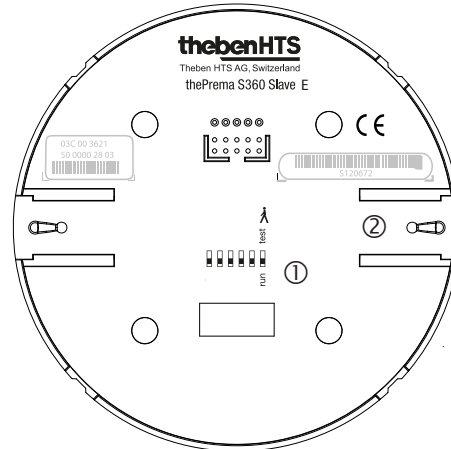
Der Präsenzmelder ist für die Installation im Innenraum vorgesehen. Der Präsenzmelder dient ausschliesslich dem zwischen Hersteller und Anwender vertraglich vereinbarten Verwendungszweck. Eine andere oder darüber hinausgehende Benutzung gilt als nicht bestimmungsgemäss. Für hieraus resultierende Schäden haftet der Hersteller nicht.

4. Funktion**Funktionsbeschreibung**

Der Slave-Präsenzmelder wird vorzugsweise in Büros und Schulen aber auch im Wohnbereich zur Erweiterung des Erfassungsbereiches eingesetzt. Bei Anwesenheit wird das Präsenzsinal über die P-Klemme an den Master-Präsenzmelder geleitet.

Einstellungen an thePrema S360 Slave E

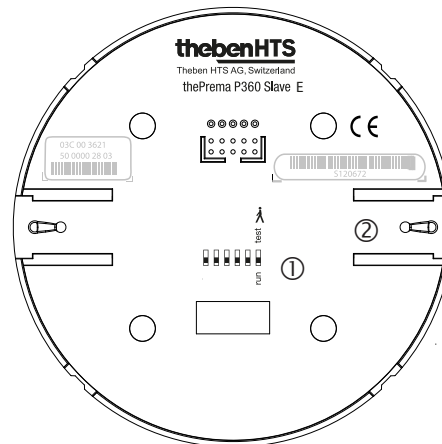
- ① DIP-Switch: „run“: Normalbetrieb/
 „test“: Test Präsenz (Gehtest)



- ② Mechanische Sicherheitsverriegelung

Einstellungen am thePrema P360 Slave E

- ① DIP-Switch: „run“: Normalbetrieb/
 „test“: Test Präsenz (Gehtest)



- ② Mechanische Sicherheitsverriegelung

5. Erfassungsbereich

Der quadratische Erfassungsbereich des Präsenzmelders garantiert eine sichere und einfache Planung. In der Parallelschaltung ermöglichen quadratische Erfassungsbereiche eine vollständige Raumabdeckung. Beachten Sie, dass sitzende und gehende Personen in unterschiedlich grossen Bereichen erfasst werden. Die empfohlene Montagehöhe liegt bei 2,0 m – 3,0 m für den „thePrema S360 Slave E“ und 2,0 m – 3,5 m

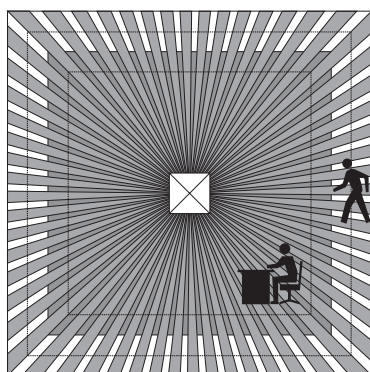
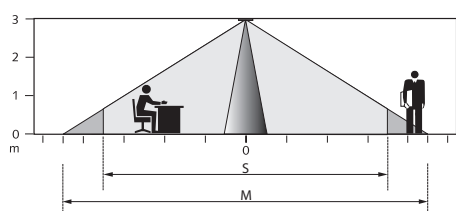
für den „thePrema P360 Slave E“. Mit zunehmender Montagehöhe verringert sich die Empfindlichkeit des Präsenzmelders. Ab 3 m bzw. 3,5 m Montagehöhe sind Gehbewegungen nötig, und die Erfassungsbereiche mehrerer Melder sollten sich in den Randzonen überlappen. Die Erfassungsweite nimmt mit zunehmender Temperatur ab.

Sitzende Personen:

Der Präsenzmelder reagiert sehr sensitiv auf kleinste Bewegungen. Die Angaben beziehen sich auf kleinste Bewegungen auf Tischhöhe (ca. 0,80 m). Ab einer Montagehöhe von > 3 m für „thePrema S360 Slave E“ und > 3,5 m für „thePrema P360 Slave E“ ist die Erfassungs-Empfindlichkeit reduziert. Stärkere Bewegungen sind für eine eindeutige Erfassung notwendig.

Gehende Personen:

Ausnutzung des gesamten Erfassungsbereichs. Bei Montagehöhen zwischen 5 m und 10 m vergrößern sich Größe und Abstand zwischen den aktiven und passiven Zonen.



thePrema P360 Slave E

Montagehöhe	sitzende Personen		gehende Personen	
2,0 m	20 m ²	4,5 m x 4,5 m	36 m ²	6,0 m x 6,0 m ± 0,5 m
2,5 m	36 m ²	6,0 m x 6,0 m	64 m ²	8,0 m x 8,0 m ± 0,5 m
3,0 m	49 m ²	7,0 m x 7,0 m	81 m ²	9,0 m x 9,0 m ± 1,0 m
3,5 m	64 m ²	8,0 m x 8,0 m	100 m ²	10,0 m x 10,0 m ± 1,0 m
5,0 m	---		144 m ²	12,0 m x 12,0 m ± 1,5 m
10 m	---		400 m ²	20,0 m x 20,0 m ± 2,0 m

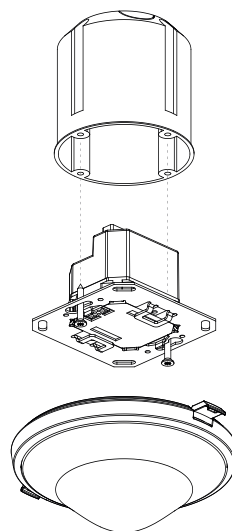
thePrema S360 Slave E

Montagehöhe	sitzende Personen		gehende Personen	
2,0 m	9 m ²	3,0 m x 3,0 m	20 m ²	4,5 m x 4,5 m ± 0,5 m
2,5 m	16 m ²	4,0 m x 4,0 m	36 m ²	6,0 m x 6,0 m ± 0,5 m
3,0 m	25 m ²	5,0 m x 5,0 m	49 m ²	7,0 m x 7,0 m ± 1,0 m
3,5 m	---		64 m ²	8,0 m x 8,0 m ± 1,0 m

6. Montage

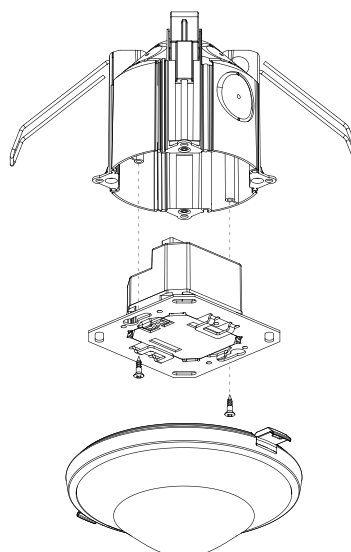
UP-Montage

Die Unterputz-Montage des Präsenzmelders erfolgt über eine Standard-UP-Einbaudose Grösse 1.



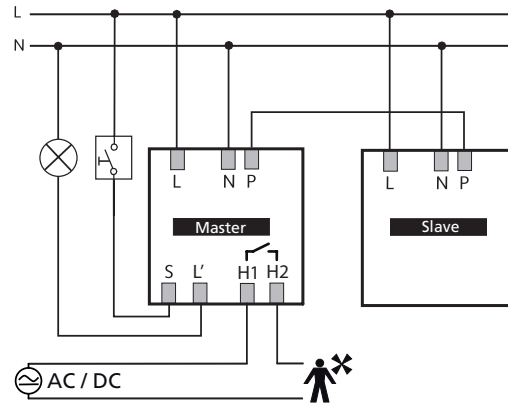
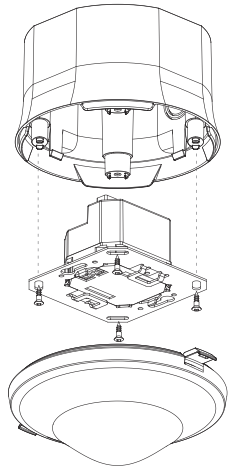
Deckeneinbau-Montage

Für einen vereinfachten Deckeneinbau des Präsenzmelders ist eine Deckeneinbau-Dose 73A erhältlich (siehe Zubehör). Diese stellt zugleich Zugentlastung und Berührungsschutz sicher. Der Einbaudurchmesser beträgt 72 mm (Bohrdurchmesser 73 mm).



AP-Montage

Für die Aufputz-Montage ist ein AP-Rahmen 110A erhältlich, Schutzart IP 40 (siehe Zubehör).



Master: thePrema S360 -101 E, thePrema P360 -101 E
 Slave: thePrema P360 E Slave, thePrema S360 Slave E

7. Anschluss

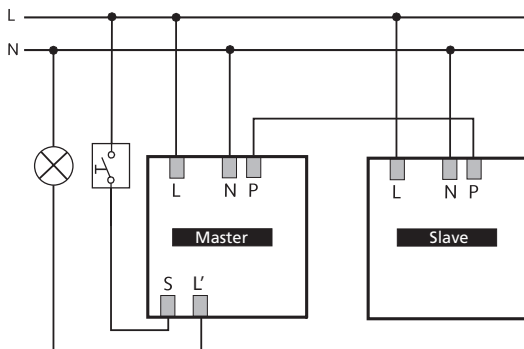
Beschaltung

Die Slave-Präsenzmelder werden zusammen mit einem Master-Gerät in einer Master/Slave-Kombination eingesetzt.

Parallelschaltung Master-Slave

Reicht der Erfassungsbereich eines einzelnen Präsenzmelders nicht aus (ausgedehnte Räume), können bis maximal 10 Melder durch Verbinden der P-Klemmen parallelgeschaltet werden. Dabei erfolgt die Präsenzerfassung durch alle Melder gemeinsam.

Der Master misst die Helligkeit, verarbeitet die Taster und steuert die Beleuchtung. Als weitere Melder werden Slaves eingesetzt. Sie liefern lediglich die Präsenzinformation.



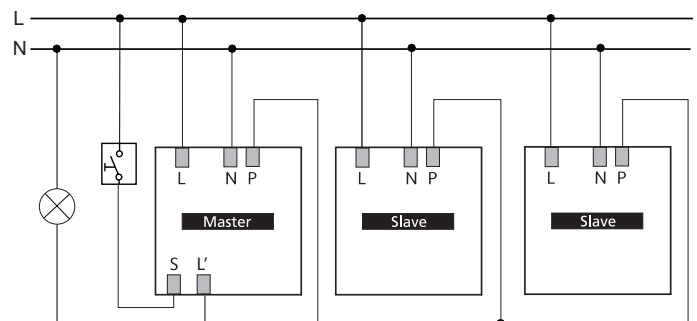
Master: thePrema S360 -100 E
 Slave: thePrema P360 Slave E, thePrema S360 Slave E

- Lichtmessung nur beim Master.
- Parameter nur beim Master einstellen.
- Maximal 10 Melder parallelschalten.
- Denselben Aussenleiter für alle Melder verwenden.
- Erfassungs-Empfindlichkeit kann beim Master und Slave einzeln eingestellt werden.

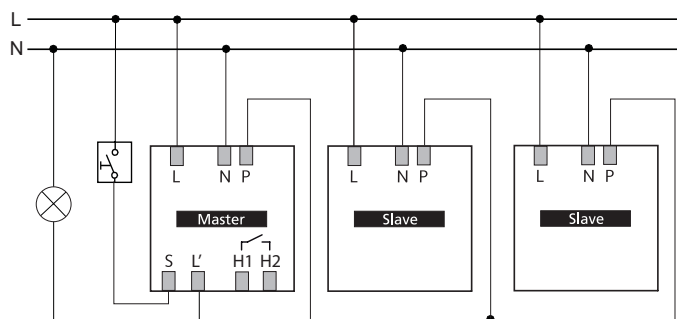
Präsenzmelder in der Funktion als Treppenlichtzeitschalter

Ein Präsenzmelder übernimmt als Master die Funktion des Treppenlichtzeitschalters. Beim Master wird der DIP-Switch auf «corridor» gestellt. Mit jeder erfassten Bewegung oder Tasterbetätigung wird die Nachlaufzeit neu gestartet. Die Beleuchtung kann jedoch nicht mit dem Taster ausgeschaltet werden. Reicht der Erfassungsbereich eines einzelnen Präsenzmelders nicht aus (ausgedehnte Räume), können bis maximal 10 Präsenzmelder als Slave durch Verbinden der P-Klemmen parallelgeschaltet werden.

- Master schaltet direkt Beleuchtung.
- Taster startet die Nachlaufzeit des Masters.
- DIP-switch auf «corridor» verhindert Ausschalten mit Taster.
- Bei Bedarf weitere Slaves über P-Klemme parallel schalten.
- Denselben Aussenleiter für alle Melder verwenden.
- Potentiometer und DIP-Switches nur beim Master einstellen.



Master: thePrema S360 -100 E
 Slave: thePrema P360 E Slave, thePrema S360 Slave E



Master: thePrema S360 -101 E, thePrema P360 -101 E
 Slave: thePrema P360 Slave E, thePrema S360 Slave E

8. Einstellungen

Die Präsenzmelder werden mit einer Grundeinstellung einsatzbereit ausgeliefert. Die Vorgaben sind Richtwerte. Für die Inbetriebnahme sind optional die Fernbedienungen SendoPro 868-A und theSenda P erhältlich. Sie ermöglichen das Einstellen der Parameter und der DIP-Switch-Einstellungen auf Distanz.

Parameter	Beschreibung	Änderbar Sendo Pro 868-A	Änderbar theSenda P
Erfassungs-Empfindlichkeit	Erfassungs-Empfindlichkeit (PIR): Wertebereich in Stufen	x	x
Überwachungs-Empfindlichkeit Reduktion	Raumüberwachungs-Empfindlichkeit: Wertebereich in Stufen	x	
LED-Anzeige Bewegung	Aus / Ein	x	

Steuerbefehl	Beschreibung	Auslösbar SendoPro 868-A	Auslösbar theSenda P
Test-Präsenz	Aus / Ein	x	x
Neustart	Melder neustarten	x	x
Werkseinstellungen	Sämtliche Parameter und Einstellungen auf Auslieferungszustand setzen.	x	

Erfassungs-Empfindlichkeit

Der Melder hat 5 Empfindlichkeits-Stufen. Die Basiseinstellung ist die mittlere Stufe (3).

Durch Anwahl des Betriebszustandes Test-Präsenz wird die eingestellte Empfindlichkeits-Stufe nicht verändert.

Mit der Management-Fernbedienungs «SendoPro 868-A» können die Stufen 1 bis 5 ausgewählt werden und zum Melder gesendet werden.

Mit der Installations-Fernbedienungs «theSenda P» kann die Empfindlichkeit bei jedem Tastendruck um eine Stufe reduziert oder erhöht werden.

Stufe	Empfindlichkeit
1	sehr unempfindlich
2	unempfindlich
3	Standard
4	empfindlich
5	sehr empfindlich

Raumüberwachungs-Empfindlichkeit

Der Melder verfügt über 3 Empfindlichkeits-Stufen. Die Basiseinstellung ist die mittlere Stufe 2.

Mit der Management-Fernbedienungs «SendoPro 868-A» können die Empfindlichkeits-Stufen 1 bis 3 ausgewählt und zum Melder gesendet werden.

Stufe	Empfindlichkeit
1	unempfindlich
2	Standard
3	empfindlich

LED-Anzeige Bewegung

Die Bewegungsdetektion kann mittel der LED angezeigt werden.

Wertebereich

Keine Anzeige der Bewegungsdetektion.	Aus
Die LED ist bei erkannten Bewegung eingeschaltet, ansonsten ausgeschaltet.	Ein

Einstellung nur mit «SendoPro 868-A» möglich.

Werkeinstellungen

Der Präsenzmelder wird mit folgenden Parameterwerten ausgeliefert:

Parameter	Wert
Erfassungs-Empfindlichkeit	Stufe 3
Überwachungs-Empfindlichkeit Reduktion	Stufe 2
LED-Anzeige Bewegung	Aus

9. Inbetriebnahme

Einschaltverhalten

Mit jedem Aufstecken des Sensorteils auf das Leistungsteil oder nach jedem Zuschalten der Spannung durchläuft der Präsenzmelder zwei Phasen, die durch eine LED angezeigt werden:

1. Aufstartphase (30 s)

- Die rote LED blinkt im Sekundentakt.
- Der Melder reagiert nicht auf Fernbedienungsbeefhle.


2. Betrieb



- Der Melder ist betriebsbereit (LED aus).

Test Präsenz

Der Testbetrieb Präsenz dient der Überprüfung der Präsenzerfassung und der Verdrahtung. Der Testbetrieb Präsenz kann direkt am Präsenzmelder per DIP-Switch oder mit der Management-Fernbedienungs „Sendo Pro 868 A“ bzw. Installations-Fernbedienungs „theSenda P“ aktiviert werden.

Einstellung des Testbetriebs Präsenz mit DIP-Switch

- DIP-Switch auf "Test  " stellen (in Parallelschaltung bei allen Meldern).

run  test 

1. Aufstartphase (30 s)

- Jede Bewegung wird durch die LED angezeigt.


2. Betrieb

- Jede Bewegung wird durch die LED angezeigt.
- Melder bleibt dauerhaft in der Testphase.

Einstellung des Testbetriebs Präsenz mit Fernbedienung

- Bei der Einstellung des Testbetriebs mit der Fernbedienung geht der Melder direkt in den Testbetrieb.
- Nach 10 min endet der Testbetrieb automatisch. Der Melder führt einen Neustart aus (siehe Einschaltverhalten).

10. Technische Daten

Betriebsspannung	110 – 230 V AC, + 10 % / – 15 %
Frequenz	50 – 60 Hz
Vorgeschaltetes Schutzgerät:	16 A
Eigenverbrauch	ca. 0.1 W
Montageart	Deckenmontage; UP/AP oder Deckeneinbau
Mindesthöhe	> 1,7 m
Empfohlene Montagehöhe	2,0 – 3,0 m für thePrema S360 Slave E / max. 3,5 m 2,0 – 3,5 m für thePrema P360 Slave E / max. 10 m
Erfassungsbereich horizontal vertikal	360° 120°
Maximale Reichweite the- Prema S360 Slave	5 x 5 m (Mh. 3 m) / 25 m ² sitzend 8 x 8 m (Mh. 3,5 m) / 64 m ² gehend
Maximale Reichweite the- Prema P360 Slave	8 x 8 m (Mh. 3,5 m) / 64 m ² sitzend 10 x 10 m (Mh. 3,5 m) / 100 m ² gehen
Anschlussart	Schraubklemmen
Max. Leitungsquerschnitt	max. 2 x 2.5 mm ²
Grösse Unterputzdose	Gr. 1, Ø 55 mm (NIS, PMI)
Schutzart	IP 20 (IP 40 im eingebauten Zustand)
Umgebungstemperatur	0 °C – 50 °C
CE-Konformitätserklärung	Dieses Gerät entspricht den Schutzbestimmungen der EMV-Richtlinie 2014/30/EU sowie der Niederspannungsrichtlinie 2014/35/EU. 

Produktübersicht

Montageart	Kanal	Betriebsspannung	Farbe	Typ	Artikelnummer
Deckenmontage	---	230 V AC	Weiß	thePrema S360 Slave E	2070630
Deckenmontage	---	230 V AC	Grau	thePrema S360 Slave E	2070631
Deckenmontage	---	230 V AC	Sonderfarbe gemäss Kundenangabe	thePrema S360 Slave E	2070633
Deckenmontage	---	230 V AC	Weiß	thePrema P360 Slave E	2070130
Deckenmontage	---	230 V AC	Grau	thePrema P360 Slave E	2070131
Deckenmontage	---	230 V AC	Sonderfarbe gemäss Kundenangabe	thePrema P360 Slave E	2070133

Störungsbeseitigung

Störung	Ursache
Gerät reagiert nicht	Kurzschluss bzw. mehrere Phasen in Parallelschaltung! Melder 5min. vom Netz trennen (Thermosicherung)
Fehlerblinken (4x pro Sekunde)	Fehler im Selbsttest; Gerät nicht funktionstüchtig!

Garantieerklärung

Theben HTS Präsenzmelder sind mit größter Sorgfalt und modernsten Technologien gefertigt und qualitätsgeprüft. Theben HTS AG gewährleistet daher eine einwandfreie Funktion bei sachgemäßer Anwendung. Sollte sich dennoch ein Mangel zeigen, leistet Theben HTS AG im Umfang der Allgemeinen Geschäftsbedingungen Gewähr.

Beachten Sie bitte besonders:

- dass die Gewährleistungsfrist 24 Monate ab Herstellungsdatum beträgt.
- dass die Gewährleistung erlischt, wenn Sie oder Dritte Änderungen oder Reparaturen an den Geräten vornehmen.
- dass, sofern der Präsenzmelder an ein softwaregesteuertes System angeschlossen wird, die Gewährleistung für diesen Anschluss nur bei Einhaltung der angegebenen Schnittstellenspezifikation gültig ist.

Wir verpflichten uns, alle Teile des Liefergegenstandes, die nachweisbar infolge schlechten Materials, fehlerhafter Konstruktion oder mangelnder Ausführung bis zum Ablauf der Gewährleistungsfrist schadhaft oder unbrauchbar werden, so rasch wie möglich auszubessern oder zu ersetzen.

Einsendung

Im Gewährleistungsfall senden Sie das Gerät zusammen mit dem Lieferschein und einer kurzen Fehlerbeschreibung an den zuständigen Fachhändler.

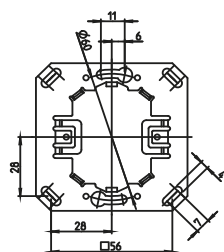
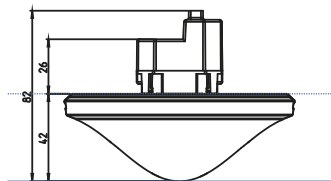
Gewerbliche Schutzrechte

Konzept, sowie Hard- und Software dieser Geräte sind urheberrechtlich geschützt.

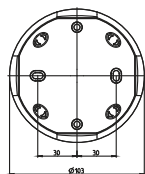
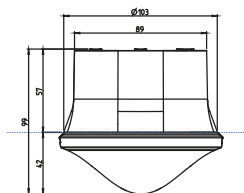
Massbilder

P360-101 Slave E

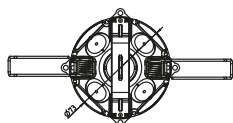
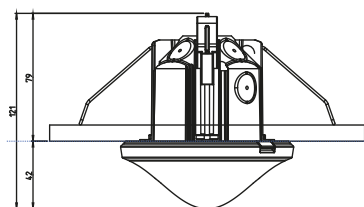
Unterputz



Aufputz

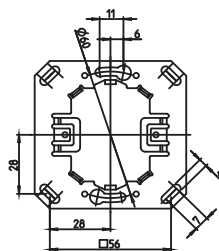
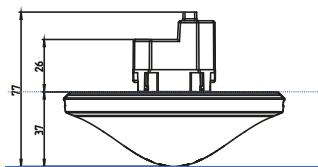


Deckeneinbau

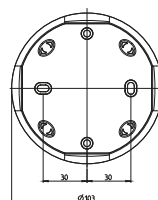
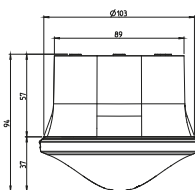


S360-101 Slave E

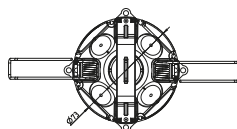
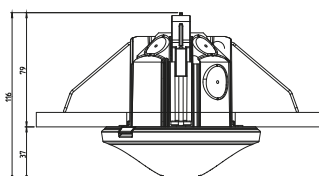
Unterputz



Aufputz



Deckeneinbau



AP (Aufputz)-Rahmen 110A
 Artikel-Nr.: 9070912
[Details > www.theben.de](http://www.theben.de)



Deckeneinbau-Dose 73A
Artikel-Nr.: 9070917
[Details > www.theben.de](http://www.theben.de)



SendoPro 868-A
Artikel-Nr.: 9070675
[Details > www.theben.de](http://www.theben.de)



theSenda S
Artikel-Nr.: 9070911
[Details > www.theben.de](http://www.theben.de)



theSenda P
Artikel-Nr.: 9070910
[Details > www.theben.de](http://www.theben.de)



ThebenHTS AG
Im Langhag 7b
8307 Effretikon
SCHWEIZ
Tel. +41 52 355 17 00
Fax +41 52 355 17 01

Hotline
Tel. +41 52 355 17 27
hotline@theben-hts.ch
Addresses, telephone numbers etc.
www.theben-hts.ch