

**DE** Präsenzmelder

theRonda P360 KNX UP WH  
2089000  
theRonda P360 KNX UP GR  
2089001



|                                    |    |
|------------------------------------|----|
| 1. Produktmerkmale                 | 4  |
| 2. Sicherheit                      | 5  |
| 3. Bestimmungsgemäße<br>Verwendung | 6  |
| 4. Funktion                        | 6  |
| Kanal Präsenz C4, C5               | 10 |
| 5. Erfassungsbereich               | 11 |
| 6. Montage                         | 14 |
| 7. Inbetriebnahme                  | 17 |
| 8. Parameter via<br>Fernbedienung  | 20 |

|                                          |    |
|------------------------------------------|----|
| 9. Änderbare Parameter via Fernbedienung | 22 |
| 10. Technische Daten                     | 34 |
| 11. Zubehör                              | 37 |
| 12. Kontakt                              | 40 |



# 1. Produktmerkmale

- Passiv-Infrarot-Präsenzmelder für Deckenmontage
- Runder Erfassungsbereich 360°, bis zu  $\varnothing$  24 m (452 m<sup>2</sup>)
- Einschränkung des Erfassungsbereichs mit Abdeckclips
- Automatische präsenz- und helligkeitsabhängige Steuerung für Beleuchtung und HLK
- Mischlichtmessung für Fluoreszenz- (FL/PL/ESL), Halogen-/Glühlampen und LEDs geeignet
- 2 Kanäle Licht C1, C2
- Schaltbetrieb oder Konstantlichtregelung mit Stand-by Funktionalität (Orientierungslicht)
- Schaltbetrieb mit dimmbarer Beleuchtung
- Betrieb als Voll- oder Halbautomat, umschaltbar
- Helligkeits-Schaltwert bzw. -Sollwert einstellbar in Lux über Parameter, Objekt oder Fernbedienung
- Teach-in des Helligkeits-Schaltwerts bzw. -Sollwerts
- Verkürzung der Nachlaufzeit bei kurzer Anwesenheit (Kurzzeit-Präsenz)
- Manuelle Übersteuerung mittels Telegramm oder Fernbedienung
- 2 Kanäle Präsenz C4, C5, einzeln parametrierbar
- Einschaltverzögerung und Nachlaufzeit einstellbar



- Einstellung des Raum-Korrekturfaktors für Abgleich Helligkeitsmessung
- Einstellbare Empfindlichkeit
- Testbetrieb zur Überprüfung von Funktion und Erfassungsbereich
- Szenen
- Parallelschaltung mehrerer Präsenzmelder (Master/Slave oder Master/Master)
- Deckeneinbau in UP-Dose
- Deckenaufbau möglich mit AP-Rahmen, IP 44 (optional)
- Benutzer-Fernbedienung «theSenda S» (optional)
- Management-Fernbedienung «SendoPro» (optional)
- Installations-Fernbedienung «theSenda P» (optional)



## 2. Sicherheit



 **WARNUNG**

**Lebensgefahr durch elektrischen Schlag oder Brand!**

- Montage ausschließlich von Elektrofachkraft durchführen lassen!

- Arbeiten an elektrischen Anlagen dürfen nur von Elektrofachkräften oder von unterwiesenen Personen unter Leitung und Aufsicht einer Elektrofachkraft entsprechend den elektrotechnischen Regeln vorgenommen werden!
- Beachten Sie die landesspezifischen Sicherheitsbestimmungen zu Arbeiten an elektrischen Anlagen!
- Das Gerät ist wartungsfrei. Beim Öffnen oder Eindringen in das Gerät mit irgendwelchen Gegenständen erlischt die Garantie.

### 3. Bestimmungsgemässe Verwendung

Der Präsenzmelder ist für die Installation im Innenraum vorgesehen. Der Präsenzmelder dient ausschliesslich dem zwischen Hersteller und Anwender vertraglich vereinbarten Verwendungszweck. Eine andere oder darüber hinausgehende Benutzung gilt als nicht bestimmungsgemäss. Für hieraus resultierende Schäden haftet der Hersteller nicht.

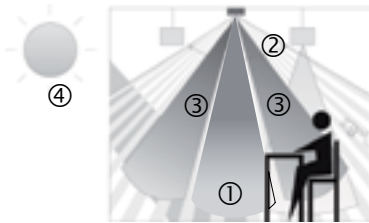
### 4. Funktion

Der Präsenzmelder wird vorzugsweise in Eingangshallen, Garagen, Lagerhallen, Büros und Schulen zur



komfortablen und energieeffizienten Steuerung von Beleuchtung sowie HLK eingesetzt. Die Beleuchtung wird durch Schalten oder Konstantlichtregelung entsprechend beeinflusst.

## Funktion



- ① Mischlichtmessung
- ② Präsenzerfassung
- ③ Kunstlicht
- ④ Einfallendes Tageslicht

## Kanal Licht C1, C2

Der Präsenzmelder erfasst anwesende Personen aufgrund feinsten Bewegungen. Gleichzeitig misst 1 Lichtsensor die Helligkeit im Raum und kann damit in Abhängigkeit des Tageslichts die Beleuchtung stufenlos regeln oder ein- und ausschalten. Die Ausgänge Licht können vom Integrator dynamisch ein- und ausgeblendet werden. Die Einstellung des Helligkeits-Schaltwerts bzw. -Sollwerts erfolgt über Parameter, Objekt oder die Management-Fernbedienung.

## Schalten

Die Beleuchtung schaltet bei Anwesenheit und ungenügender Helligkeit ein, bei Abwesenheit oder genügender Helligkeit aus. Mit einem Taster kann manuell geschaltet oder gedimmt werden. Manuelles Ausschalten, Dimmen und Szenen stoppen die Steuerung für die Dauer der Anwesenheit.

## Konstantlichtregelung

Bei eingeschalteter Konstantlichtregelung wird die Helligkeit auf dem Helligkeits-Sollwert konstant gehalten. Die Regelung wird vollautomatisch oder manuell über Taster bzw. Fernbedienung gestartet. Manuelles Ausschalten, Dimmen und Szenen stoppen die Steuerung für die Dauer der Anwesenheit.

## Nachlaufzeit

Die minimale Nachlaufzeit kann für alle Kanäle Licht im Bereich von 30 s bis 60 min eingestellt werden. Wird ein nicht belegter Raum nur kurz betreten und innerhalb von 30 s verlassen, schaltet das Licht nach 2 min vorzeitig aus (Kurzzeit-Präsenz).

## Stand-by

Die Stand-by Funktion dient als Orientierungslicht. Die Beleuchtung wird nach Ablauf der Nachlaufzeit auf den Stand-by Dimmwert (1 - 25%) eingestellt. Die Stand-by Zeit kann zwischen 30 s und



60 Minuten oder dauerhaft eingestellt werden. Liegt die Raumhelligkeit über dem Helligkeits-Schaltwert/ -Sollwert, schaltet die Beleuchtung aus. Fällt die Raumhelligkeit unter dem Helligkeits-Schaltwert/ -Sollwert, schaltet die Beleuchtung selbständig auf den Stand-by Dimmwert ein. Die Stand-by Funktion kann über ein Objekt aktiviert oder gesperrt werden. Damit lassen sich in Kombination mit einer Zeitschaltuhr energiesparende Lösungen realisieren.

### **Tasteransteuerung**

Über einen Taster lässt sich die Beleuchtung jederzeit manuell schalten oder dimmen. Wird das Licht manuell eingeschaltet, so brennt das Licht beim Schaltbetrieb mindestens 30 min, sofern Personen anwesend sind. Danach löscht es bei genügender Helligkeit. Wird der Raum (vorher) verlassen, so löscht das Licht zwingend nach der eingestellten Nachlaufzeit. Wird das Kunstlicht manuell ausgeschaltet, bleibt die Beleuchtung ausgeschaltet, solange Personen anwesend sind. Nach Ablauf der Nachlaufzeit schaltet die Beleuchtung wieder automatisch.

### **Voll- oder Halbautomat**

Die Beleuchtungssteuerung des Präsenzmelders erfolgt wahlweise vollautomatisch für mehr Komfort bzw. halbautomatisch für höheren Sparerfolg.





Als «Vollautomat» schaltet die Beleuchtung automatisch ein und aus. Als «Halbautomat» muss das Einschalten der Beleuchtung immer von Hand erfolgen. Das Ausschalten der Beleuchtung erfolgt automatisch.

## Kanal Präsenz C4, C5

Die Kanäle Präsenz werden typischerweise zur HLK-Steuerung verwendet. Ein Telegramm nach Wahl wird nur durch Anwesenheit, völlig helligkeitsunabhängig und nach Ablauf der Einschaltverzögerung gesendet. Bei jeder Bewegung wird die Nachlaufzeit neu gestartet. Taster beeinflussen den Kanal Präsenz nicht.

### Einschaltverzögerung

Die Einschaltverzögerung verhindert das sofortige Einschalten. Das Telegramm wird erst nach Ablauf der Einschaltverzögerung gesendet, vorausgesetzt, es sind Personen während dieser Zeit anwesend.



## Nachlaufzeit

Die Nachlaufzeit ermöglicht ein verzögertes Ausschalten von HLK-Geräten und Systemen, nachdem der Raum verlassen wurde. Nach Ablauf der Nachlaufzeit Präsenz kann nach Wahl ein Telegramm gesendet werden (einmalig oder zyklisch).

## 5. Erfassungsbereich

Der runde Erfassungsbereich des Präsenzmelders theRonda deckt einen grossen Erfassungsbereich ab und ermöglicht bei vielen Anwendungen eine gute Raumabdeckung. Beachten Sie, dass sitzende und gehende Personen in unterschiedlich grossen Bereichen erfasst werden. Die empfohlene Montagehöhe liegt bei 2,0 m – 6,0 m. Mit zunehmender Montagehöhe verringert sich die Empfindlichkeit des Präsenzmelders. Ab 3,5 m Montagehöhe sind Gehbewegungen nötig und die Erfassungsbereiche mehrerer Melder sollten sich in den Randzonen überlappen. Die Erfassungsreichweite nimmt mit zunehmender Temperatur ab.

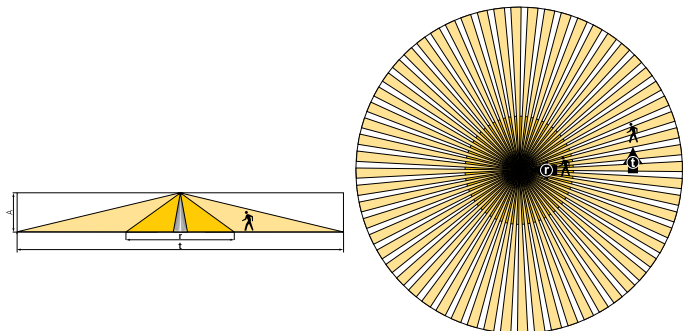
### Sitzende Personen:

Die Angaben beziehen sich auf kleinste Bewegungen auf Tischhöhe (ca. 0,8 m).



## Gehende Personen:

Bei Montagehöhe zwischen 5 m und 10 m vergrößern sich Grösse und Abstand zwischen den aktiven und passiven Zonen.

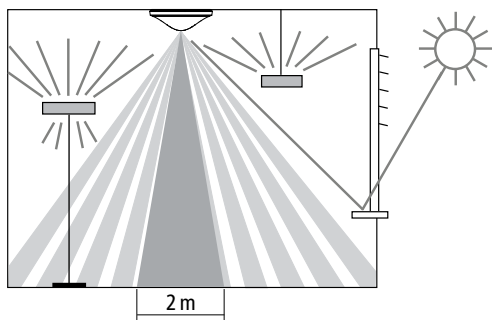


| Montagehöhe (A) | gehende Personen Frontal (r) |       | gehende Personen Quer (t) |        | sitzende Personen (s) |         |
|-----------------|------------------------------|-------|---------------------------|--------|-----------------------|---------|
|                 | Fläche                       | Ø     | Fläche                    | Ø      | Fläche                | Ø       |
| 2,0 m           | 28 m <sup>2</sup>            | Ø 6 m | 380 m <sup>2</sup>        | Ø 22 m | 16 m <sup>2</sup>     | Ø 4,5 m |
| 2,5 m           | 38 m <sup>2</sup>            | Ø 7 m | 415 m <sup>2</sup>        | Ø 23 m | 24 m <sup>2</sup>     | Ø 5,5 m |
| 3,0 m           | 50 m <sup>2</sup>            | Ø 8 m | 452 m <sup>2</sup>        | Ø 24 m | 28 m <sup>2</sup>     | Ø 6 m   |
| 3,5 m           | 50 m <sup>2</sup>            | Ø 8 m | 452 m <sup>2</sup>        | Ø 24 m | 38 m <sup>2</sup>     | Ø 7 m   |
| 4,0 m           | 50 m <sup>2</sup>            | Ø 8 m | 452 m <sup>2</sup>        | Ø 24 m | –                     | –       |
| 5,0 m           | 50 m <sup>2</sup>            | Ø 8 m | 452 m <sup>2</sup>        | Ø 24 m | –                     | –       |
| 6,0 m           | 50 m <sup>2</sup>            | Ø 8 m | 452 m <sup>2</sup>        | Ø 24 m | –                     | –       |
| 10,0 m          | 50 m <sup>2</sup>            | Ø 8 m | 491 m <sup>2</sup>        | Ø 25 m | –                     | –       |

Alle Angaben sind Richtwerte.

## Helligkeitsmessung

Der Präsenzmelder misst Kunst- und Tageslicht, welches unterhalb des Melders reflektiert wird. Die Lichtmesszone bildet auf Tischhöhe ein Rechteck ab von etwa 2 x 3.5 m ab. Der Montageort wird zur Referenz des Beleuchtungsniveaus. Wird die Helligkeitsmessung deaktiviert, schaltet der Kanal Licht nur in Abhängigkeit der Präsenz.



## Schalten

Direkte Anstrahlung beeinflusst die Lichtmessung. Die Platzierung von Stehleuchten oder abgehängter Beleuchtung direkt unter dem Melder ist zu vermeiden.

## Konstantlichtregelung

Der Melder muss so platziert werden, dass er nur Kunstlicht erfasst, welches er selbst regelt.

Kunstlicht, das von anderen Meldern geregelt wird, oder manuell geschaltete Arbeitsbeleuchtung beeinflussen die Helligkeitsmessung des Melders. Direktes Kunstlicht auf den Melder ist zu vermeiden.

### **Geeignete Lampen**

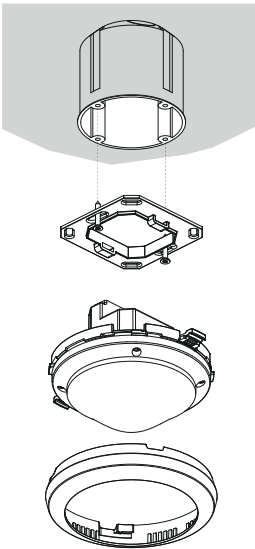
Der Präsenzmelder ist für den Betrieb von Fluoreszenz-, Kompaktleuchtstoff-, Halogen-, Glühlampen sowie LED konzipiert.

## **6. Montage**

### **UP-Montage**

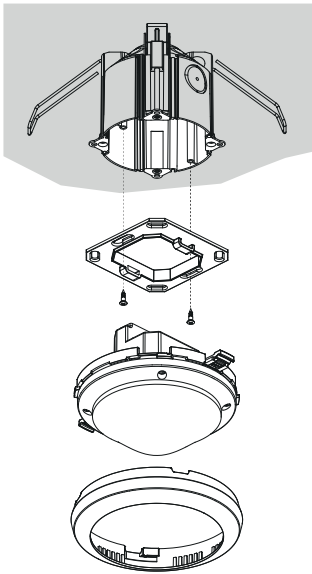
Die Unterputz-Montage des Präsenzmelders erfolgt über eine Standard-UP-Einbaudose Größe 1.





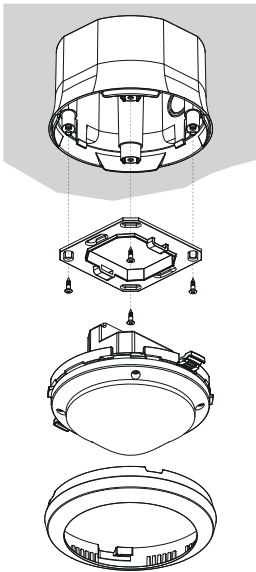
## Deckeneinbau-Montage

Für einen vereinfachten Deckeneinbau des Präsenzmelders ist eine Decken-Einbaudose 73A erhältlich (siehe Zubehör). Diese stellt zugleich Zugentlastung und Berührungsschutz sicher. Der Einbaudurchmesser beträgt 72 mm (Bohrdurchmesser 73 mm).



## AP-Montage

Für die Aufputz-Montage ist ein AP-Rahmen 110A erhältlich, Schutzart IP 44 (siehe Zubehör).



1

## 7. Inbetriebnahme

### 7. Einstellungen

Sämtliche Einstellungen werden über die ETS vorgenommen. Siehe Dokument «KNX-Handbuch theRonda» (Applikationsbeschreibung).

Für die Unterstützung bei der Inbetriebnahme ist optional die Management-Fernbedienung «Sendo-Pro 868-A» oder die Installations-Fernbedienung «theSenda P» erhältlich. Mit der «SendoPro 868-A»

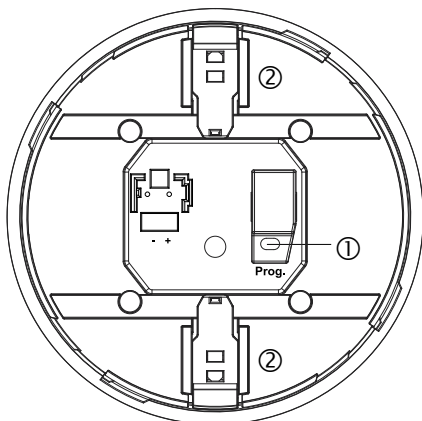


können die Parameter abgefragt, angepasst und optimiert werden. Mit der «theSenda P» können die Parameter nur angepasst werden. In diesem Sinne dienen die Fernbedienungen als Einstellhilfe. Eine Auswahl von änderbaren Parametern stehen zur Anpassung mit der Fernbedienung zu Verfügung (siehe Kapitel «Parameter via Fernbedienung»).

Durch Steuerbefehle via Fernbedienung kann das Verhalten während dem Betrieb verändert werden.

## 8. Programmiermodus

Der Programmiermodus kann entweder mit der Programmier Taste auf der Rückseite des Präsenzmelders oder ohne Demontage des Präsenzmelders mittels Management-Fernbedienung «SendoPro 868-A» oder Installations-Fernbedienung «theSenda P» aktiviert werden.



- ① Taste Programmiermodus
- ② Mechanische Sicherheitsverriegelung

## 9. Gerät in den Auslieferungszustand setzen

Der Präsenzmelder wird mit einer Grundeinstellung ausgeliefert. Diese Grundeinstellung kann wiederhergestellt werden.

| Aktivieren | Beschreibung                                                                  |
|------------|-------------------------------------------------------------------------------|
| Powerup    | Die Programmier Taste während dem Zuschalten der Busspannung gedrückt halten. |



## 10. Betriebszustand

Der theRonda P360 KNX kennt 3 Betriebszustände

- Normal
- Test-Präsenz
- Test-Licht

## 11. Einschaltverhalten

Nach dem Zuschalten der Busspannung oder Download der Parameter durch die ETS durchläuft der Melder zunächst die Aufstartphase von 30 s, danach wechselt er in den normalen Betrieb. Eine LED zeigt den aktuellen Zustand an.

## 4. Aufstartphase (30 s)

- Die LED blinkt im Sekundentakt.
- Schalten: Ausgänge Licht senden helligkeitsunabhängig ein EIN-Telegramm

- Konstantlichtregelung: Regelung inaktiv, die Beleuchtung wird aufs Maximum gedimmt (Wert-Telegramm max. Regelwert).
- Bei Abwesenheit oder ausreichender Helligkeit erfolgt nach 30 s ein AUS-Telegramm (Licht aus).

## 5. Betriebszustand Normal

- Der Melder ist betriebsbereit (LED aus).

## 6. Im Fehlerfall

- Die LED blinkt schnell
- Für die Störungsbeseitigung siehe Kapitel «Störungsbeseitigung»



# 8. Parameter via Fernbedienung

Für die Unterstützung während der Inbetriebnahme sowie der Service-Arbeiten können folgende Parameter mit der Fernbedienung abgefragt oder verändert werden:

| Parameter                            | Beschreibung        | Abfragbar<br>SendoPro | Änderbar<br>SendoPro | Änderbar<br>the-<br>Senda P |
|--------------------------------------|---------------------|-----------------------|----------------------|-----------------------------|
| Helligkeits-Sollwert C1              | Wertebereich in Lux | x                     | x                    | x                           |
| Alternativer Helligkeits-Sollwert C1 | Wertebereich in Lux | x                     | x                    |                             |

| Parameter                            | Beschreibung                          | Abfragbar<br>SendoPro | Änderbar<br>SendoPro | Änderbar<br>the-<br>Senda P |
|--------------------------------------|---------------------------------------|-----------------------|----------------------|-----------------------------|
| Helligkeits-<br>Messwert C1          | Luxmeter-Helligkeitswert in Lux       |                       | x                    |                             |
| Helligkeits-<br>Istwert C1           | Gemessener Helligkeitswert in Lux     | x                     |                      |                             |
| Nachlaufzeit<br>Licht                | Wertebereiche in Sekunden/<br>Minuten |                       | x                    | x                           |
| Erfassungs-<br>Empfindlichkeit (PIR) | Wertebereich in Stufen                |                       | x                    | x                           |



Mit der Management-Fernbedienung «Sendo-Pro 868-A» können Parameter abgefragt werden, indem die Werte stufenweise zum Melder gesendet werden. Liegt der gesendete Wert unterhalb des eingestellten Parameters, leuchtet die LED kurz auf. Ist der gesendete Wert gleich oder liegt er oberhalb des eingestellten Parameters, flackert die LED 2 Sekunden lang.

Ein solches Anpassen der Parameter verändert die Einstellungen in der ETS nicht.

## 9. Änderbare Parameter via Fernbedienung

### 1. Anpassung mit der Fernbedienung

Die Parameter werden mit der Management-Fernbedienung «SendoPro 868-A» oder Installations-Fernbedienung «theSenda P» per Infrarot zum Präsenzmelder gesendet. Geänderte Parameter werden vom Melder sofort übernommen und angewendet.

#### LED Beschreibung

##### Flackern während 2 s

Nach Betätigung der Senden-Funktion auf der Management-Fernbedienung oder Drücken der entsprechende Taste auf der theSenda P zeigt der Präsenzmelder den korrekten Empfang mit einem Flackern während 2 s an.

##### Kurzes Aufleuchten

Der gesendete Parameter/Befehl von der Fernbedienung wurde vom Präsenzmelder abgewiesen. Der Befehl ist nicht gültig.  
Gewählter Melder-Typ und gesendete Parameter bei Management-Fernbedienung prüfen.

### 2. Helligkeits-Schaltwert / -Sollwert Kanal C1 Licht




Der Helligkeits-Schaltwert / -Sollwert definiert die minimal gewünschte Helligkeit. Die aktuell vorherrschende Helligkeit wird unterhalb des Präsenzmelders gemessen. Liegt die vorherrschende Helligkeit unterhalb des Schaltwerts / Sollwertes, wird das Licht, sofern Präsenz erkannt, eingeschaltet (bei Funktionsart Vollautomat).

## Wertebereich

- Lux-Werte mit Management-Fernbedienung «SendoPro 868-A»: 10-3000 Lux
- Bei der Installations-Fernbedienung «theSenda P» stehen folgende Werte zur Verfügung: 10, 15, 300, 500, 800 Lux
- Der aktuell gemessene Helligkeitswert (Lux) kann bei der Management-Fernbedienung «SendoPro 868-A» mit dem Steuerbefehl Teach-in oder mit der Installations-Fernbedienung «theSenda P» mit der Taste Teach-in übernommen werden. Werte außerhalb des zulässigen Bereichs werden automatisch auf den entsprechenden Grenzwert gesetzt.

- Deaktivierung der Helligkeitsmessung (Die Helligkeit hat keinen Einfluss)

- Die Kanäle Licht schalten nur nach An-/Abwesenheit.

Mit Management-Fernbedienung «SendoPro 868-A» Messung aus  
oder Installations-Fernbedienung «theSenda P» möglich. Taste 



### **3. Alternativer Helligkeits-Schaltwert / -Sollwert Kanal C1 Licht**

Mit dem alternativen Helligkeits-Schaltwert/-Sollwert kann ein zweiter, unterschiedlicher Helligkeits-Schaltwert/-Sollwert definiert werden. In Kombination mit dem Helligkeits-Schaltwert/-Sollwert Kanal C1 Licht kann beispielsweise ein Tag- und Nachtbetrieb mit zwei verschiedenen Helligkeitsniveaus realisiert werden. Der alternative Helligkeits-Schaltwert/-Sollwert wird via Bus-Objekt aktiviert bzw. umgeschaltet.

#### **Wertebereich**

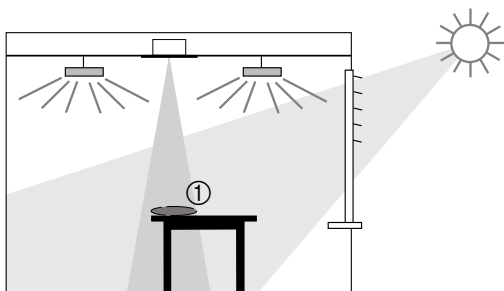
vgl. 2. Helligkeits-Schaltwert / -Sollwert Kanal C1 Licht

### **4. Raum-Korrekturfaktor C1**

Der Raum-Korrekturfaktor ist ein Mass für den Unterschied der Helligkeitsmessung an der Decke und derjenigen auf der Arbeitsfläche. Der Helligkeits-Messwert an der Decke wird durch den Montageort, den Lichteinfall, den Sonnenstand, die Wetterverhältnisse, die Reflexionseigenschaften des Raumes und der Möbel beeinflusst.

Mit dem Raum-Korrekturfaktor wird der Helligkeits-Messwert des entsprechenden Lichtkanals an die Verhältnisse im Raum angepasst und kann so an den gemessenen Luxmeter-Wert ① auf der Fläche unterhalb des Präsenzmelders angeglichen werden.





$$\text{Raum-Korrekturfaktor} = \frac{\text{Helligkeitswert an der Decke}}{\text{Helligkeitswert auf der Arbeitsfläche}}$$



- ▶ Bitte beachten Sie das «KNX-Handbuch the-Ronda» zur Kalibrierung der Lichtmessungen bzw. zur Einstellung des Raum-Korrekturfaktors.
  - Das Luxmeter wird auf der Arbeitsfläche unter dem Sensor platziert und der gemessene Luxwert via Management-Fernbedienung «Sendo-Pro 868-A» Parameter «Helligkeits-Messwert C1» eingetragen.
  - Der Raum-Korrekturfaktor wird daraus automatisch berechnet. Zulässig sind Werte zwischen 0,05 und 2,0. Berechnete oder eingegebene Werte ausserhalb des zulässigen Bereichs werden automatisch auf den entsprechenden Grenzwert gesetzt.

Der berechnete Raum-Korrekturfaktor wird unmittelbar übernommen. Zur Kontrolle kann der



Raum-Korrekturfaktor über das Objekt 8 abgefragt werden.



Der Raum-Korrekturfaktor kann direkt nur über die ETS verändert werden. Der Standardwert ist 0.3 und passt für die meisten Anwendungen. Veränderung sind nur bei stark abweichenden Situationen sinnvoll.

## 5. Nachlaufzeit Licht

### Wertebereich

|                                                                                      |                                           |
|--------------------------------------------------------------------------------------|-------------------------------------------|
| Einstellbare Werte mit Management-Fernbedienung «SendoPro 868-A»                     | 30 s - 60 min                             |
| Bei der Installations-Fernbedienung «theSenda P» stehen folgende Werte zur Verfügung | 30 s, 60 s, 2 min, 10 min, 20 min, 60 min |

## 6. Erfassungs-Empfindlichkeit

Der Melder hat 5 Empfindlichkeits-Stufen. Die Basiseinstellung ist die mittlere Stufe (3). Durch Anwahl des Betriebszustandes Test Präsenz wird die eingestellte Empfindlichkeits-Stufe nicht verändert. Mit der Management-Fernbedienung «SendoPro 868-A» können die Stufen 1 bis 5 ausgewählt werden und zum Melder gesendet werden. Mit der Installations-Fernbedienung «theSenda P» kann die Empfindlichkeit bei jedem Tastendruck um eine Stufe reduziert oder erhöht werden.

| Stufe | Empfindlichkeit    |
|-------|--------------------|
| 1     | sehr unempfindlich |
| 2     | unempfindlich      |
| 3     | Standard           |
| 4     | empfindlich        |
| 5     | sehr empfindlich   |

## Steuerbefehle

Folgende Steuerbefehle können mit der Fernbedienung ausgelöst werden:

| Steuerbefehl            | Beschreibung                                                    | Auslösbar<br>SendoPro | Auslösbar<br>theSenda P |
|-------------------------|-----------------------------------------------------------------|-----------------------|-------------------------|
| Programmier-<br>mode    | Aktivieren des<br>Programmiermodus                              | x                     | x                       |
| Teach-in Kanal<br>C1    |                                                                 | x                     | x                       |
| Master/Slave<br>Abfrage | Master/Slave                                                    | x                     |                         |
| Licht schalten          | Alle Lichtgruppen<br>können ein- und aus-<br>geschaltet werden. | x                     | x                       |
| Test-Präsenz            | Ein/Aus                                                         | x                     | x                       |
| Test-Licht              | Ein/Aus                                                         | x                     |                         |
| Neustart                | Melder neustarten                                               | x                     | x                       |





## Teach-in

Der aktuell gemessene Helligkeitswert wird als Helligkeits-Sollwert übernommen. Die Übernahme erfolgt auf den aktuell aktiven Helligkeits-Sollwert. Das heisst, wenn auf den alternativen Helligkeits-Sollwert umgeschaltet ist, wird durch den Teach-in-Befehl der aktuell gemessene Helligkeitswert [Lux] in den alternativen Helligkeits-Sollwert übernommen. Werte außerhalb des zulässigen Bereichs werden automatisch auf den entsprechenden Grenzwert gesetzt.

## Test-Mode

Der theRonda P360 KNX verfügt über zwei Test-Modi.

- Test Präsenz
- Test-Licht

### 1. Test Präsenz

Der Test Präsenz dient der Überprüfung des Erfassungsbereiches und der Parallelschaltung.

|            |                                                                                                                                                                                                                                        |
|------------|----------------------------------------------------------------------------------------------------------------------------------------------------------------------------------------------------------------------------------------|
| Aktivieren | Steuerbefehl Test-Präsenz «Ein» mit der Management-Fernbedienung «SendoPro 868-A» oder Installations-Fernbedienung «theSenda P» Taste «Test». ☑<br>Ein-Telegramm via Bus-Objekt (51).<br>Der Test Präsenz kann immer aktiviert werden. |
|------------|----------------------------------------------------------------------------------------------------------------------------------------------------------------------------------------------------------------------------------------|

|         |                                                                                                                                                                                                                                                                                                                                                |
|---------|------------------------------------------------------------------------------------------------------------------------------------------------------------------------------------------------------------------------------------------------------------------------------------------------------------------------------------------------|
| Beenden | Mit anschliessendem Neustart:<br>Steuerbefehl Test-Präsenz «Aus» mit der Management-Fernbedienung «SendoPro 868-A».<br>Aus-Telegramm via Bus-Objekt (51)<br>Netzausfall und damit Powerup<br>Automatisch nach der in der ETS eingestellten Zeit Ohne Neustart:<br>Aktivieren von Test-Licht mit der Management-Fernbedienung «SendoPro 868-A». |
|---------|------------------------------------------------------------------------------------------------------------------------------------------------------------------------------------------------------------------------------------------------------------------------------------------------------------------------------------------------|

| Anzeige der LED Zustand Kanäle | Beschreibung                                                                            |
|--------------------------------|-----------------------------------------------------------------------------------------|
| Ein                            | Bei Bewegung ist die LED ein und die Kanäle C1, C2 schalten ein.                        |
| Aus                            | Nach Wegfall der Bewegung ist die LED aus und die Kanäle C1, C2 schalten nach ca. 10 s. |



## Testverhalten

- Helligkeitsmessung deaktiviert, Lichtausgang reagiert nicht auf Helligkeit
- Der Melder reagiert wie in der Funktionsart Vollautomat, auch wenn Halbautomat eingestellt ist.
- Der Steuerungstyp wechselt auf Schalten, falls der Steuerungstyp auf Konstantlichtregelung eingestellt ist. Das Licht wird nicht geregelt.
- Licht «Ein» bei Bewegung; Licht «Aus» bei Abwesenheit
- Die Kanäle C1 und C2 Licht haben eine fixe Nachlaufzeit von 10 s.
- Die Kanäle Präsenz und Raumüberwachung reagiert unverändert wie im Normalbetrieb.

## Befehle und änderbare Parameter

Im Test Präsenz sind mit der Management-Fernbedienung «SendoPro 868-A» und Installations-Fernbedienung «theSenda P» folgende Befehle möglich:

- Beenden des Test Präsenz
- Aktivieren von Test-Licht
- Erfassungs-Empfindlichkeit ändern

Die gewählte Erfassungs-Empfindlichkeit (1 .. 5) wird beim Aktivieren des Test Präsenz nicht verändert. Während des Tests kann die Empfindlichkeit angepasst werden und bleibt nach Ende des Test Präsenz erhalten. Nach Ende des Test-Modus führt der Präsenzmelder einen Neustart aus.

## 2. Test-Licht

Der Test-Licht dient zur Überprüfung des Helligkeits-Schaltwertes/ -Sollwertes.

|            |                                                                                                                                                                                                                                                                                                                                                    |
|------------|----------------------------------------------------------------------------------------------------------------------------------------------------------------------------------------------------------------------------------------------------------------------------------------------------------------------------------------------------|
| Aktivieren | Steuerbefehl Test-Präsenz «Ein» mit der Management-Fernbedienung «SendoPro 868-A».<br>Ein-Telegramm via Bus-Objekt (52).<br>Der Test-Mode Licht kann immer aktiviert werden.                                                                                                                                                                       |
| Beenden    | Mit anschliessendem Neustart:<br>Steuerbefehl Test-Licht «Aus» mit der Management-Fernbedienung «SendoPro 868-A».<br>Aus-Telegramm via Bus-Objekt (52).<br>Netzausfall und damit Powerup<br>Automatisch nach der in der ETS eingestellten Zeit.<br>Ohne Neustart:<br>Aktivieren von Test-Präsenz mit der Management-Fernbedienung «SendoPro 868-A» |

| Anzeige der LED               | Beschreibung                                      |
|-------------------------------|---------------------------------------------------|
| Blinken, 5 s Ein<br>0.3 s Aus | Die LED blinkt, solange der Test-Licht aktiv ist. |

## Testverhalten

Der Präsenzmelder verhält sich 100% wie im Normal-Betrieb, nur die Reaktion auf hell/dunkel ist schneller. Damit kann die Helligkeitsschwelle und auch das adaptive Verhalten geprüft werden. Weiter verhält sich die Regelung schneller. Alle angewählten Funktionen und Parameter bleiben unverändert.



## Befehle und änderbare Parameter

Im Test-Mode Licht sind mit der Management-Fernbedienung «SendoPro 868-A» folgende Befehle möglich:

- Beenden des Test-Licht
- Helligkeits-Schaltwert / -Sollwert Kanal C1  
Licht ändern
- Aktivieren von Test-Präsenz

Nach Ende des Test-Modus führt der Präsenzmelder einen Neustart aus.



Den Präsenzmelder nicht mit einer Taschenlampe zum Schalten bringen. Der Präsenzmelder wird dies einlernen und somit die adaptiven Lichtschaltschwellen und Hysteresewerte verfälschen.

Um das Verhalten zu simulieren wird idealerweise der Bereich unterhalb des Präsenzmelder beleuchtet oder die Jalousien betätigt. Für einen neuen Versuch, Test-Licht nochmals aktivieren.

## Störungsbeseitigung

| Störung                                                                         | Mögliche Ursache                                                                                                                                                                                                                           |
|---------------------------------------------------------------------------------|--------------------------------------------------------------------------------------------------------------------------------------------------------------------------------------------------------------------------------------------|
| Licht schaltet nicht ein bzw. Licht schaltet aus bei Anwesenheit und Dunkelheit | Luxwert zu tief eingestellt; Melder auf Halbautomat eingestellt; Licht wurde manuell per Taster oder mit Fernbedienung ausgeschaltet; Person nicht im Erfassungsbereich; Hindernis(se) stören Erfassung; Nachlaufzeit zu kurz eingestellt. |
| Licht brennt bei Anwesenheit trotz genügender Helligkeit                        | Luxwert zu hoch eingestellt; Licht wurde vor kurzem manuell per Taster oder mit Fernbedienung eingeschaltet (30 min abwarten beim Schaltbetrieb); Melder im Testbetrieb.                                                                   |
| Licht schaltet nicht aus bzw. Licht schaltet spontan ein bei Abwesenheit        | Nachlaufzeit abwarten (selbstlernend); Thermische Störquellen im Erfassungsbereich: Heizlüfter, Glühbirne / Halogenstrahler, sich bewegende Objekte (z.B. Vorhänge bei offenen Fenstern).                                                  |
| Fehlerblinker (3x pro Sekunde)                                                  | Fehler im Selbsttest;<br>Ungültige Parameterwerte im Melder vorhanden (siehe KNX-Handbuch theRonda P360 KNX Kapitel 2.4.2 Einstellungen, Parameter-Einstellungen bei Download).<br>Gerät nicht funktionstüchtig!                           |



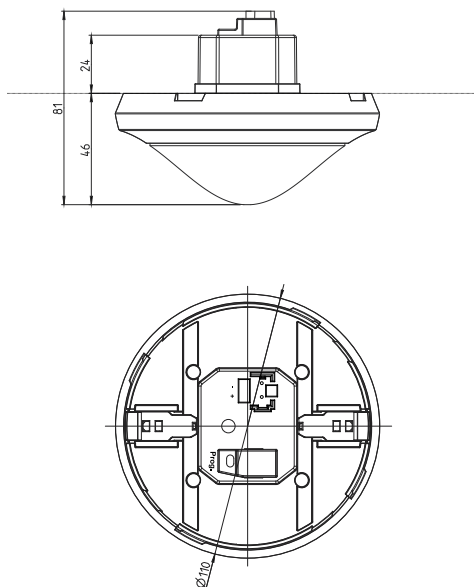
## Anzeige der LED

| LED                                  | Beschreibung                                                                                                                                                                         |
|--------------------------------------|--------------------------------------------------------------------------------------------------------------------------------------------------------------------------------------|
| Blinken im 1 Sekunden-Takt           | Der Präsenzmelder befindet sich in der Aufstartphase.                                                                                                                                |
| Flackern während 2 s                 | Der via Infrarot von der Fernbedienung gesendete Befehl wurde vom Präsenzmelder angenommen.                                                                                          |
| Kurzes Aufleuchten                   | Der gesendete Befehl von der Fernbedienung via Infrarot wurde vom Präsenzmelder abgewiesen. Der Befehl ist nicht gültig. Gewählter Meldertyp oder Parameter auf der SendoPro prüfen. |
| Fehlerblinken (3x pro Sekunde)       | Fehlerblinken; Der Präsenzmelder hat einen Fehler festgestellt.                                                                                                                      |
| Blinken, 5 s Ein<br>0.3 s Aus        | Der Präsenzmelder befindet sich im Test-Licht.                                                                                                                                       |
| Leuchtet oder flackert unregelmässig | Der Präsenzmelder befindet sich im Test Präsenz oder «LED-Anzeige Bewegung» ist aktiviert. Die LED zeigt das Erkennen von Bewegungen an.                                             |





## Massbilder



## 10. Technische Daten

|                                             |                                                    |
|---------------------------------------------|----------------------------------------------------|
| Betriebsspannung                            | Busspannung KNX, max. 30 V                         |
| Eigenverbrauch                              | ca. 8 mA / 9 mA mit LED ein                        |
| Montageart                                  | Deckenmontage; UP/AP oder Deckeneinbau             |
| Empfohlene Montagehöhe                      | 2,0 – 6,0 m (Mindesthöhe > 1,7 m)<br>(max. 10,0 m) |
| Erfassungsbereich<br>horizontal<br>vertikal | 360°<br>150°                                       |



|                                                         |                                                                                                             |
|---------------------------------------------------------|-------------------------------------------------------------------------------------------------------------|
| Maximale Reichweite                                     | Ø 8 m (Mh. 3 m) / 50 m <sup>2</sup> radial gehend<br>Ø 24 m (Mh. 3 m) / 452 m <sup>2</sup> tangetial gehend |
| Einstellbereich<br>Helligkeits-Schaltwert<br>/-Sollwert | ca. 10 – 3000 Lux / Messung AUS                                                                             |
| Nachlaufzeit Licht                                      | 30 s – 60 min                                                                                               |
| Nachlaufzeit Präsenz                                    | 10 s – 120 min                                                                                              |
| Einschaltverzögerung<br>Präsenz                         | 10 s – 30 min / inaktiv                                                                                     |
| Stand-by Dimmwert                                       | 1 – 25% der Lampenleistung                                                                                  |
| Stand-by Zeit                                           | 30 s – 60 min / inaktiv / dauerhaft ein                                                                     |
| Sämtliche Ein-<br>stellungen sind<br>fernparametrierbar | siehe KNX-Handbuch                                                                                          |
| Anschlussart                                            | Steckklemmen, Typ WAGO 243                                                                                  |
| Grösse Unterputzdose                                    | Gr. 1, Ø 55 mm (NIS, PMI)                                                                                   |
| Schutzart                                               | IP 20 (im eingebauten Zustand IP 40)                                                                        |
| Umgebungstempe-<br>ratur                                | -15 °C – +50 °C                                                                                             |
| CE-Konformitätser-<br>klärung                           | Dieses Gerät entspricht den Schutzbestimmungen<br>der EMV-Richtlinie 2004/108/EG                            |
| RCM Komformität                                         | Dieses Gerät entspricht den Richtlinien der ACMA                                                            |

## Produktübersicht

| Montageart         | Kanal              | Farbe                                 | Typ                        | Artikelnummer |
|--------------------|--------------------|---------------------------------------|----------------------------|---------------|
| Decken-<br>montage | 2 Licht  <br>2 HLK | Weiß                                  | theRonda P360<br>KNX UP WH | 2089000       |
| Decken-<br>montage | 2 Licht  <br>2 HLK | Grau                                  | theRonda P360<br>KNX UP GR | 2089001       |
| Decken-<br>montage | 2 Licht  <br>2 HLK | Sonderfarbe<br>gemäss<br>Kundenangabe | theRonda P360<br>KNX UP SF | 2089003       |

## Garantieerklärung

ThebenHTS-Präsenzmelder sind mit größter Sorgfalt und modernsten Technologien gefertigt und qualitätsgeprüft. Theben HTS AG gewährleistet daher eine einwandfreie Funktion bei sachgemäßer Anwendung. Sollte sich dennoch ein Mangel zeigen, leistet Theben HTS AG im Umfang der Allgemeinen Geschäftsbedingungen Gewähr.

Beachten Sie bitte besonders:

- dass die Gewährleistungsfrist 24 Monate ab Herstellungsdatum beträgt.
- dass die Gewährleistung erlischt, wenn Sie oder Dritte Änderungen oder Reparaturen an den Geräten vornehmen.
- dass, sofern der Präsenzmelder an ein softwaregesteuertes System angeschlossen wird, die Gewährleistung für diesen Anschluss nur bei Einhaltung der angegebenen Schnittstellenspezifikation gültig ist.

Wir verpflichten uns, alle Teile des Liefergegenstandes, die nachweisbar infolge schlechten Materials, fehlerhafter Konstruktion oder mangelnder Ausführung bis zum Ablauf der Gewährleistungsfrist schadhaft oder unbrauchbar werden, so rasch wie möglich auszubessern oder zu ersetzen.



## Einsendung

Im Gewährleistungsfall senden Sie das Gerät zusammen mit dem Lieferschein und einer kurzen Fehlerbeschreibung an den zuständigen Fachhändler.

## Gewerbliche Schutzrechte

Konzept sowie Hard- und Software dieser Geräte sind urheberrechtlich geschützt.

## 11. Zubehör

AP-Rahmen 110A WH

Artikel-Nr.: 9070912

[Details > www.theben.de/www.theben-hts.ch](#)



AP-Rahmen 110A GR

Artikel-Nr.: 9070913

[Details > www.theben.de/www.theben-hts.ch](#)

DE (Deckeneinbau)-Dose 73A

Artikel-Nr.: 9070917

Details > [www.theben.de](http://www.theben.de) / [www.theben-hts.ch](http://www.theben-hts.ch)



Abdeckclip für Bereichseinschränkung

Artikel-Nr.: 9070921

Details > [www.theben.de](http://www.theben.de) / [www.theben-hts.ch](http://www.theben-hts.ch)

SendoPro 868-A

Artikel-Nr.: 9070675

Details > [www.theben.de](http://www.theben.de) / [www.theben-hts.ch](http://www.theben-hts.ch)



theSenda S

Artikel-Nr.: 9070911

Details > [www.theben.de](http://www.theben.de) / [www.theben-hts.ch](http://www.theben-hts.ch)



theSenda P

Artikel-Nr.: 9070910

Details > [www.theben.de](http://www.theben.de) / [www.theben-hts.ch](http://www.theben-hts.ch)



## 12. Kontakt

### Schweiz

Theben HTS AG  
Im Langhag 7b  
8307 Effretikon  
SCHWEIZ  
Tel. +41 52 355 17 00  
Fax +41 52 355 17 01

### Hotline

Tel. +41 52 355 17 27  
support@theben-hts.ch  
www.theben-hts.ch

### Alle Länder ohne Schweiz

Theben AG  
Hohenbergstraße 32  
72401 Haigerloch  
GERMANY  
Tel.: +49 (0)7474/692-0  
Fax: +49 (0)7474/692-150

### Hotline

Tel.: +49 (0)7474/692-369  
hotline@theben.de  
www.theben.de

