



## 1. Produktmerkmale

- Passiv-Infrarot-Präsenzmelder für Deckenmontage
- Runder Erfassungsbereich 360°, bis zu Ø 24 m (452 m<sup>2</sup>)
- Einschränkung des Erfassungsbereichs mit Abdeckclips
- Automatische präsenz- und helligkeitsabhängige Steuerung für Beleuchtung
- Mischlichtmessung für Fluoreszenz- (FL/PL/ESL), Halogen-/Glühlampen und LEDs geeignet
- Kanal A Licht: Relais, 230 V
- Betrieb als Voll- oder Halbautomat, umschaltbar
- Helligkeitsschaltwert einstellbar, Teach-in Funktion
- Verkürzung der Nachlaufzeit bei kurzer Anwesenheit (Kurzzeit-Präsenz)
- Anschlussmöglichkeit für Taster oder Schalter zur manuellen Schaltung mit automatischer Erkennung Taster/Schalter
- Impulsfunktion für Treppenlicht-Zeitschalter
- Nachlaufzeit einstellbar
- Erfassungsempfindlichkeit einstellbar
- Durch werkseitige Voreinstellung sofort betriebsbereit
- Testbetrieb zur Überprüfung von Funktion und Erfassungsbereich
- Deckeneinbau mit Federn
- Benutzer-Fernbedienung «theSenda S» (optional)
- Management-Fernbedienung «SendoPro» (optional)
- Installations-Fernbedienung «theSenda P» (optional)

## 2. Sicherheit



Machen Sie sich vor der Montage und Inbetriebnahme mit dem Präsenzmelder vertraut. Lesen Sie dazu diese Bedienungsanleitung

- Das Gerät ist wartungsfrei. Beim Öffnen oder Eindringen in das Gerät mit irgendwelchen Gegenständen erlischt die Garantie.

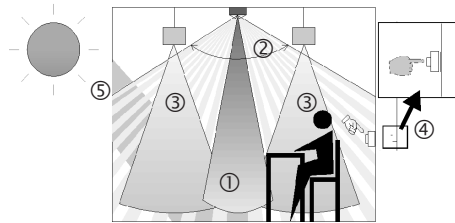
## 3. Bestimmungsgemäße Verwendung

Der Präsenzmelder ist für die Installation im Innenraum vorgesehen. Der Präsenzmelder dient ausschliesslich dem zwischen Hersteller und Anwender vertraglich vereinbarten Verwendungszweck. Eine andere oder darüber hinausgehende Benutzung gilt als nicht bestimmungsgemäss. Für hieraus resultierende Schäden haftet der Hersteller nicht.

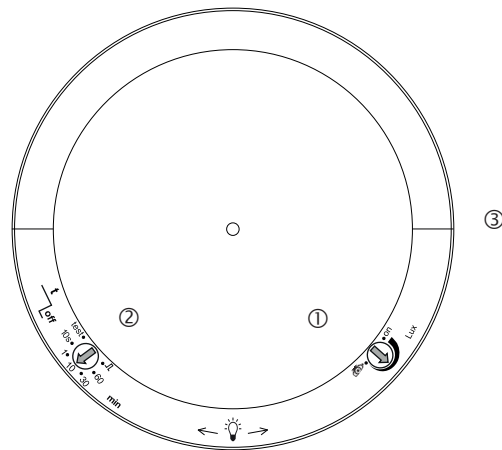
## 4. Funktion

Der Präsenzmelder wird vorzugsweise in Eingangshallen, Garagen, Lagerhallen, Büros und Schulen zur komfortablen und energieeffizienten Steuerung von Beleuchtung eingesetzt. Der Schaltkontakt «Licht» schaltet die Beleuchtung bei Anwesenheit und ungenügender Helligkeit ein, bei Abwesenheit oder genügend Helligkeit aus. Mit Tastern oder Schaltern kann das Licht auch manuell geschaltet werden.

### Funktionsbeschreibung



- ① Mischlichtmessung
- ② Präsenzerfassung
- ③ Kunstlicht
- ④ Taster zur manuellen Steuerung der Beleuchtung
- ⑤ Einfallendes Tageslicht



### Einstellungen am theRonda P360-100

- ① Helligkeits-Schaltwert (Lux)
- ② Nachlaufzeit Licht
- ③ Mechanische Sicherheitsverriegelung

### Kanal A Licht

Das Schaltverhalten wird durch Anwesenheit und Helligkeit gesteuert. Der Schaltkontakt des Kanals A Licht schliesst bei Dunkelheit und Anwesenheit. Er öffnet verzögert bei Helligkeit oder Abwesenheit.

## Nachlaufzeit

Die Nachlaufzeit ermöglicht ein verzögertes Ausschalten der Beleuchtung, nachdem der Raum verlassen wurde. Die Nachlaufzeit ist in einem Bereich von 10 s bis 60 min einstellbar. Wird ein nicht belegter Raum nur kurz betreten und innerhalb von 30 s verlassen, schaltet das Licht nach 2 min vorzeitig aus (Kurzzeit-Präsenz).

## Tasteransteuerung

Über einen Taster oder Schalter lässt sich die Beleuchtung jederzeit manuell schalten. Wird das Licht manuell eingeschaltet, so brennt es mindestens 30 min, sofern Personen anwesend sind. Danach erlischt es bei genügender Helligkeit. Wird der Raum (vorher) verlassen, so erlischt das Licht zwingend nach der eingestellten Nachlaufzeit. Wird das Kunstlicht manuell ausgeschaltet, bleibt die Beleuchtung ausgeschaltet, solange Personen anwesend sind. Nach Ablauf der Nachlaufzeit schaltet die Beleuchtung wieder automatisch.

## Voll- oder Halbausomat

Die Beleuchtungssteuerung des Präsenzmelders erfolgt wahlweise vollautomatisch für mehr Komfort bzw. halbautomatisch für höheren Sparsparerfolg. Als «Vollautomat» schaltet die Beleuchtung automatisch ein und aus. Als «Halbausomat» muss das Einschalten der Beleuchtung immer von Hand erfolgen. Das Ausschalten der Beleuchtung erfolgt immer automatisch.

## Impulsfunktion

Zur Ansteuerung bestehender Treppenlicht-Zeitschalter kann die Nachlaufzeit auf Impuls gestellt werden. Dabei erzeugt der Lichtausgang bei Anwesenheit und Dunkelheit alle 10 s einen Impuls von 0.5 s Dauer.

## 5. Erfassungsbereich

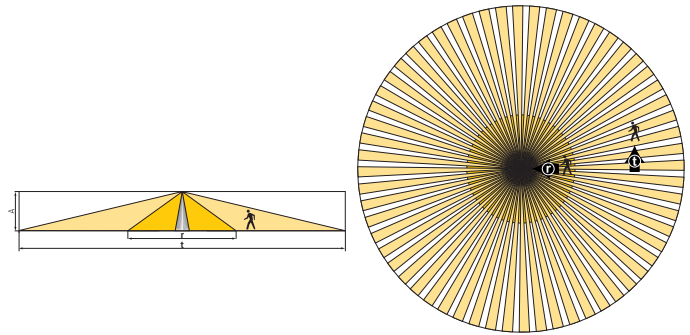
Der runde Erfassungsbereich des Präsenzmelders theRonda deckt einen grossen Erfassungsbereich ab und ermöglicht bei vielen Anwendungen eine gute Raumabdeckung. Beachten Sie, dass sitzende und gehende Personen in unterschiedlich grossen Bereichen erfasst werden. Die empfohlene Montagehöhe liegt bei 2,0 m – 6,0 m. Mit zunehmender Montagehöhe verringert sich die Empfindlichkeit des Präsenzmelders. Ab 3,5 m Montagehöhe sind Gehbewegungen nötig und die Erfassungsbereiche mehrerer Melder sollten sich in den Randzonen überlappen. Die Erfassungsbereichweite nimmt mit zunehmender Temperatur ab.

### Sitzende Personen:

Die Angaben beziehen sich auf kleinste Bewegungen auf Tischhöhe (ca. 0,8 m).

### Gehende Personen:

Bei Montagehöhe zwischen 5 m und 10 m vergrössern sich Grösse und Abstand zwischen den aktiven und passiven Zonen.

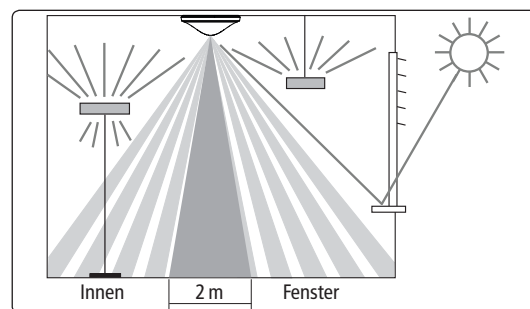


Montagehöhe (A)	gehende Personen Frontal (r)		gehende Personen Quer (t)		sitzende Personen (s)	
2,0 m	28 m <sup>2</sup>	Ø 6 m	380 m <sup>2</sup>	Ø 22 m	16 m <sup>2</sup>	Ø 4,5 m
2,5 m	38 m <sup>2</sup>	Ø 7 m	415 m <sup>2</sup>	Ø 23 m	24 m <sup>2</sup>	Ø 5,5 m
3,0 m	50 m <sup>2</sup>	Ø 8 m	452 m <sup>2</sup>	Ø 24 m	28 m <sup>2</sup>	Ø 6 m
3,5 m	50 m <sup>2</sup>	Ø 8 m	452 m <sup>2</sup>	Ø 24 m	38 m <sup>2</sup>	Ø 7 m
4,0 m	50 m <sup>2</sup>	Ø 8 m	452 m <sup>2</sup>	Ø 24 m	–	–
5,0 m	50 m <sup>2</sup>	Ø 8 m	452 m <sup>2</sup>	Ø 24 m	–	–
6,0 m	50 m <sup>2</sup>	Ø 8 m	452 m <sup>2</sup>	Ø 24 m	–	–
10,0 m	50 m <sup>2</sup>	Ø 8 m	491 m <sup>2</sup>	Ø 25 m	–	–

Alle Angaben sind Richtwerte.

## Helligkeitsmessung

Der Präsenzmelder misst Kunst- und Tageslicht, welches unterhalb des Melders reflektiert wird. Die Lichtmesszone bildet auf Tischhöhe ein Rechteck ab von etwa 2 x 3.5 m ab. Der Montageort wird zur Referenz des Beleuchtungsniveaus. Direkte Anstrahlung beeinflusst die Lichtmessung. Vermeiden Sie die Platzierung von Stehleuchten oder abgehängter Beleuchtung direkt unter dem Melder. Wird die Helligkeitsmessung deaktiviert, schaltet der Kanal A Licht nur in Abhängigkeit der Präsenz (Helligkeits-Schaltwert über die Fernbedienung auf »Messung aus« oder Potentiometer Helligkeits-Schaltwert auf »on« gesetzt).



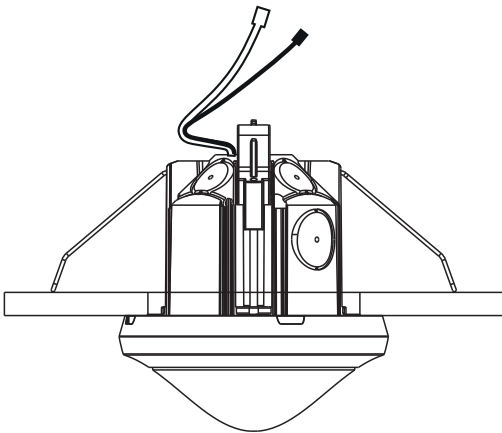
## Geeignete Lampen

Der Präsenzmelder ist für den Betrieb von Fluoreszenz-, Kompaktleuchtstoff-, Halogen-, Glühlampen sowie LEDs konzipiert. Aufgrund der hohen Einschaltströme von EVG's sowie LED-Driver ist die maximal schaltbare Anzahl beschränkt. Abhilfe bei grossen Lasten schafft die Verwendung eines externen Schützes. Sämtliche geschalteten Lasten müssen fachgerecht entstört werden.

## 6. Montage

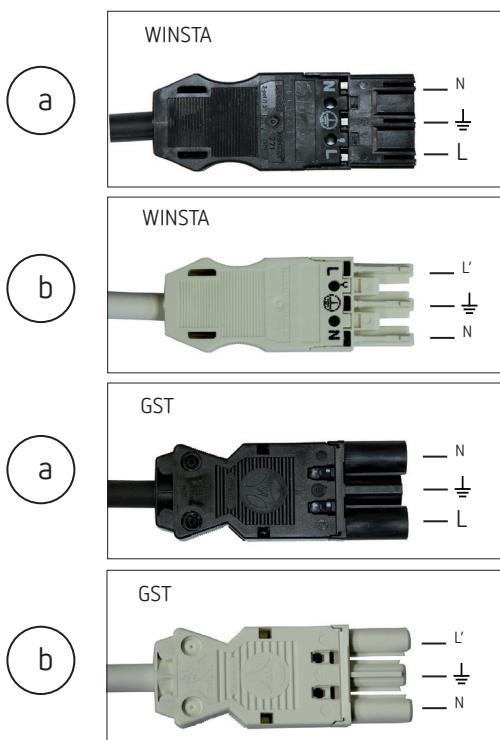
### Deckeneinbau-Montage

Der Einbaudurchmesser beträgt 72 mm (Bohrdurchmesser 73 mm).



### Anschluss

- Netzstecker (a)
- Stecker für Lampe (b)



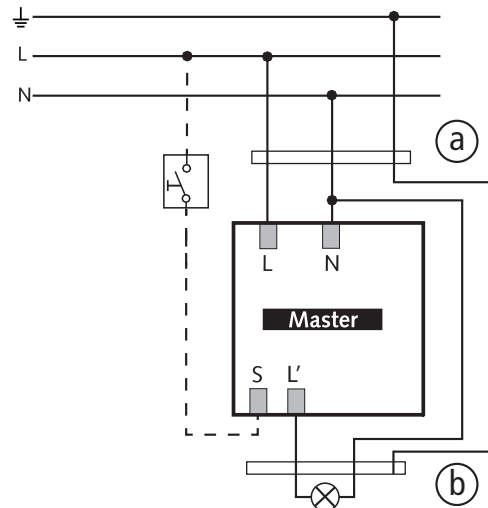
## 7. Beschaltung

Die Präsenzmelder können als Master in Einzelschaltung betrieben werden.

Es können mehrere Taster auf einen Steuereingang geführt werden. Leuchtdruck-Taster nur mit Neutralleiter-Anschluss verwenden.

### Einzelschaltung

In der Einzelschaltung erfasst der Präsenzmelder als Master Anwesenheit und Helligkeit und steuert die Beleuchtung.



### ⚠️ ACHTUNG

Der Tastereingang S ist nicht auf die Stecker herangeführt, Falls Taster benötigt wird, bitte separat verdrahten.

## 8. Einstellungen

Die Präsenzmelder werden mit einer Grundeinstellung einsatzbereit ausgeliefert. Die Richtwerte der Grundeinstellung sind für die typischen Einsatzfälle optimiert. Für die Inbetriebnahme sind optional die Fernbedienungen «SendoPro 868-A» und «theSenda P» erhältlich. Sie ermöglichen das Anpassen der gewünschten Einstellungen auf Distanz.


### Einstellungen Kanal A Licht

#### Potentiometer Helligkeits-Schaltwert «Lux»

Mit dem Potentiometer Lux kann der gewünschte Helligkeits-Schaltwert eingestellt werden. Der Einstellbereich liegt bei etwa 30 bis 1000 Lux. Die Voreinstellung ab Werk liegt bei ca. 300 Lux.

Mit der Management-Fernbedienung «SendoPro 868-A» können Helligkeits-Schaltwerte von 30 bis 3000 Lux eingestellt werden.



**Teach-in **: Wird das Potentiometer Lux in Stellung Teach-in gebracht, beginnt die LED 20 Sekunden lang zu blinken. Sobald die LED aufhört zu blinken, wird der gemessene Helligkeitswert als neuer Helligkeits-Schaltwert übernommen. Wenn die Position Teach-in verlassen wird, wird

der eingestellte Wert auf dem Potentiometer LUX als neuer Helligkeits-Schaltwert übernommen.

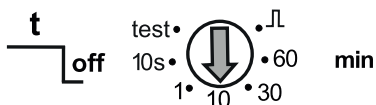
Das Teach-in kann auch mit den Fernbedienungen «SendoPro 868-A» und «theSenda P» durchgeführt werden. In diesem Fall wird der aktuell gemessene Helligkeitswert sofort als neuer Helligkeits-Schaltwert übernommen.

Auf der Potentiometerstellung «on» wird die Helligkeitsmessung deaktiviert. Der Kanal Licht schaltet dann nur in Abhängigkeit der Präsenz.

### Potentiometer Nachlaufzeit Licht

Folgende Richtwerte haben sich in der Praxis bewährt und werden zur Einstellung empfohlen:

- Durchgangszonen (kein Arbeitsbereich) ca. 5 min
- Schulzimmer ca. 10 min
- Arbeitsbereiche (Büro, Sitzungszimmer) ca. 10 min
- $\square$  «Impuls»: Ansteuerung Treppenlicht-Zeitschalter (0,5 s «on» / 10 s «off»)
- «test»: Test Präsenz



### Parameter via Fernbedienung

Für die Unterstützung während der Inbetriebnahme sowie der Service-Arbeiten können folgende Parameter mit der Fernbedienung abgefragt oder verändert werden:

Parameter	Beschreibung	Abfragbar SendoPro 868-A	Änderbar SendoPro 868-A	Änderbar theSenda P
Helligkeits-Schaltwert Kanal A Licht	Wertebereich in Lux	x	x	x
	Messung aus	x	x	
Nachlaufzeit Kanal A Licht	Wertebereiche in Sekunden / Minuten		x	x
	Impuls		x	x
Kurz-Präsenz Kanal A Licht	Ein / Aus		x	
Funktionsart	auto / man	x	x	x
Steuerungseingang S	auto / Schalter / Taster S / Taster Ö		x	
Erfassungsempfindlichkeit (PIR)	Wertebereich in Stufen		x	x
Gruppenadresse	Alle / I / II / III		x	
LED-Anzeige Bewegung	Aus / Ein		x	

Die Parameter werden mit der Management-Fernbedienung «SendoPro 868-A» oder Installations-Fernbedienung «theSenda P» per Infrarot zum Präsenzmelder gesendet. Geänderte Parameter werden vom Melder sofort übernommen und angewendet.

Mit der Management-Fernbedienung «SendoPro 868-A» können Parameter abgefragt werden, indem die Werte stufenweise zum Melder gesendet werden. Liegt der gesendete Wert unterhalb des eingestellten Parameters, leuchtet die LED kurz auf. Ist der gesendete Wert gleich oder liegt er oberhalb des eingestellten Parameters, flackert die LED 2 Sekunden lang.

## Steuerbefehle via Fernbedienung

Steuerbefehl	Beschreibung	Auslösbar SendoPro 868-A	Auslösbar theSenda P
Teach-in Kanal A Licht	Der aktuell gemessene Helligkeitswert wird als Helligkeits-Schaltwert übernommen. Werte ausserhalb des zulässigen Bereichs werden automatisch auf den entsprechenden Grenzwert gesetzt.	x	x
Licht schalten	Lichtgruppe kann ein- und ausgeschaltet werden.	x	x
Test-Präsenz	Ein / Aus	x	x
Neustart	Melder neustarten	x	x
Werkseinstellungen	Sämtliche Parameter und Einstellungen auf Auslieferungszustand setzen.	x	

### Helligkeits-Schaltwert Kanal A Licht

Der Helligkeits-Schaltwert definiert die minimal gewünschte Helligkeit. Die aktuell vorherrschende Helligkeit wird unterhalb des Präsenzmelders gemessen. Liegt die vorherrschende Helligkeit unterhalb des Schaltwerts, wird das Licht, sofern Präsenz erkannt, eingeschaltet (bei Funktionsart Vollautomat).

#### Wertebereich

Lux-Werte mit Management-Fernbedienung «SendoPro 868-A»	30 - 3000 Lux
Bei der Installations-Fernbedienung «theSenda P» stehen folgende Werte zur Verfügung	300, 500, 800 lux
(Der aktuell gemessene Helligkeitswert (Lux) kann bei der Management-Fernbedienung "SendoPro 868-A", mit dem Steuerbefehl Teach-in oder mit der Installations-Fernbedienung "theSenda P" mit der Taste Teach-in übernommen werden.)	
Werte ausserhalb des zulässigen Bereichs werden automatisch auf den entsprechenden Grenzwert gesetzt.	

- Deaktivierung der Helligkeitsmessung (Die Helligkeit hat keinen Einfluss)
- Die Kanäle Licht schalten nur nach An-/Abwesenheit. Mit Management-Fernbedienung «SendoPro 868-A» oder Installations-Fernbedienung "theSenda P" möglich. Messung aus Taste  $\odot$

### Nachlaufzeit Kanal A Licht

#### Wertebereich

Einstellbare Werte mit Management-Fernbedienung «SendoPro 868-A»	10 s - 60 min
Bei der Installations-Fernbedienung «theSenda P» stehen folgende Werte zur Verfügung	10 s, 30 s, 60 s, 2 min, 10 min, 20 min, 60 min

Ansteuerung für Treppenlicht-Zeitschalter (0,5 s «on» / 10 s «off»)	Impuls
«SendoPro 868-A»	Taste $\square$ 1
«theSenda P»	

#### Kurzzeit-Präsenz

Bei kurzzeitigem Betreten eines Raumes kann die Nachlaufzeit des Kanals A Licht vorzeitig beendet werden. (Bei Funktionsart Vollautomat und Halbautomat)

Die Nachlaufzeit wird gemäss dem eingestellten Parameter angewendet.	Aus
Wird ein nicht belegter Raum betreten und nur während maximal 30 s belegt, schaltet das Licht nach 2 Minuten vorzeitig aus.	Ein

## Funktionsart

<b>Vollautomat:</b> Die Beleuchtung schaltet automatisch ein und aus. (Aufgrund An-, Abwesenheit und Helligkeit)	auto
<b>Halbautomat:</b> Das Einschalten muss immer von Hand erfolgen. Das Ausschalten erfolgt automatisch durch den Präsenzmelder. (Aufgrund Abwesenheit oder Helligkeit)	man

## Steuereingang S

Der Steuereingang S zum manuellen Ein- / Ausschalten des Lichtes Kanal A Licht erkennt automatisch Taster oder Schalter.

- Mehrere Taster auf den Steuereingang S möglich
- Leuchtdrucktaster nur mit Neutral-Leiteranschluss verwenden

### Wertebereich

Automatische Erkennung von Schalter oder Taster. Ein Signal das weniger als 0,7 s anliegt, wird als Taster erkannt. Längere Signale werden als Schalter ausgewertet.	auto	
Für die Anpassung an das Nutzerverhalten kann die Art des verwendeten Signalgebers fix eingestellt werden. Die automatische Erkennung ist deaktiviert.	Schalter	Schalter
Bei der Anwahl Taster kann noch zusätzlich Öffner od. Schliesser angegeben werden.	Taster (Schliesser)	Taster S
	Taster (Öffner)	Taster Ö

Einstellung nur mit «SendoPro 868-A» möglich.

## Erfassungs-Empfindlichkeit

Der Melder hat 5 Empfindlichkeits-Stufen. Die Basiseinstellung ist die mittlere Stufe (3).

Durch Anwahl des Betriebszustandes Test Präsenz wird die eingestellte Empfindlichkeits-Stufe nicht verändert.

Mit der Management-Fernbedienung «SendoPro 868-A» können die Stufen 1 bis 5 ausgewählt werden und zum Melder gesendet werden.

Mit der Installations-Fernbedienung «theSenda P» kann die Empfindlichkeit bei jedem Tastendruck um eine Stufe reduziert oder erhöht werden.

Stufe	Empfindlichkeit
1	sehr unempfindlich
2	unempfindlich
3	Standard
4	empfindlich
5	sehr empfindlich

## Gruppenadresse Kanal A Licht

Dieser Parameter wird bei Verwendung der Benutzer-Fernbedienung «theSenda S» angewendet.

Dem Kanal A Licht kann eine Gruppenadresse zugeordnet werden.

Die Gruppenadressen im Melder können mit der «theSenda S» oder mit der «SendoPro 868-A» programmiert werden.

## Wertebereich Gruppenadresse

Einstellbare Werte «SendoPro 868-A»	I, II, III, Alle
Einstellbare Werte «theSenda S»	I, II

## LED-Anzeige Bewegung

Die Bewegungsdetektion kann mittels der LED angezeigt werden.

### Wertebereich

Keine Anzeige der Bewegungsdetektion.	Aus
Die LED ist bei erkannter Bewegung eingeschaltet, ansonsten ausgeschaltet.	Ein

Einstellung nur mit «SendoPro 868-A» möglich.

## Werkeinstellungen

Der Präsenzmelder theRonda P360-100 wird mit folgenden Parameterwerten ausgeliefert:

Parameter	Wert
Helligkeits-Schaltwert Kanal A Licht	ca. 300 Lux
Nachlaufzeit Kanal A Licht	10 min
Kurz-Präsenz Kanal A Licht	Ein
Funktionsart	auto
Steuereingang S	auto
Erfassungs-Empfindlichkeit (PIR)	Stufe 3
Gruppenadresse	I
LED-Anzeige Bewegung	Aus

# 9. Inbetriebnahme

## Einschaltverhalten

Nach jedem Zuschalten der Spannung durchläuft der Bewegungsmelder zunächst eine Aufstartphase von 30 s, danach wechselt er in den normalen Betrieb. Eine LED zeigt den aktuellen Zustand an:

### 1. Aufstartphase ( 30 s)

- Die rote LED blinkt im Sekundentakt, Schaltkontakt ist geschlossen (Licht ein). Damit wird automatisch auch die Verdrahtung überprüft.
- Der Melder reagiert nicht auf einige Fernbedienungsbefehle.
- Bei Abwesenheit öffnet der Schaltkontakt nach 30 s.

### 2. Betrieb

Der Melder ist betriebsbereit (LED aus).

## Test Präsenz

Der Testbetrieb Präsenz dient der Überprüfung des Erfassungsbereiches und der Verdrahtung. Der Testbetrieb Präsenz kann mit der Management-Fernbedienung «SendoPro 868-A» und Installations-Fernbedienung «theSenda P» oder über das Potentiometer Nachlaufzeit Licht aktiviert werden.



## Einstellung des Testbetriebs Präsenz mit Fernbedienung

- Bei der Einstellung des Testbetriebs mit der Fernbedienung geht der Melder direkt in den Testbetrieb:
  - Jede Bewegung wird durch die LED angezeigt.
  - Bei Bewegung schliesst der Schaltkontakt Licht.
  - Bei Abwesenheit öffnet der Schaltkontakt Licht nach 10 s.
  - Helligkeitsmessung deaktiviert, Melder reagiert nicht auf Helligkeit.
  - Der Melder reagiert wie in der Funktionsart Vollautomat, auch wenn Halbautomat eingestellt ist.
  - Teach-in kann im Testbetrieb nicht aktiviert werden.
- Nach 10 min endet der Testbetrieb automatisch. Der Melder führt einen Neustart aus (siehe Einschaltverhalten).

## 10. Technische Daten

Betriebsspannung	110-230 V AC + 10 % / - 15%
Frequenz	50-60 Hz
Vorgeschaltetes Schutzgerät:	13 A
Eigenverbrauch	ca. 0.1 W
Montageart	Deckeneinbau
Empfohlene Montagehöhe	2,0 – 6,0 m / max. 10 m
Mindesthöhe	> 1,7 m
Erfassungsbereich	horizontal 360° vertikal 150°
Maximale Reichweite	∅ 8 m (Mh. 3 m) / 50 m <sup>2</sup> radial gehend ∅ 24 m (Mh. 3 m) / 452 m <sup>2</sup> tangetial gehend
Lichtmessung	ca. 10 – 3000 Lux
Einstellbereich Helligkeits-Schaltwert	30 – 3000 Lux
Nachlaufzeit Licht	10 s – 60 min / Impuls
Kanal A Licht	Relais 230 V / 10 A, µ-Kontakt
Max. Schaltleistung cos 1 ohmsch	2300 W
Max. Schaltleistung cos 0,5	1150 VA 
Max. Schaltleistung LED	siehe Hersteller betreffend cos φ < 2 W : 60 W / > 2 W : 180 W
Richtwerte	
Richtwert max. Einschaltstrom	800 A / 200 µs
Maximale Anzahl EVG T5/T8	16 x 54/58 W, 24x 35/36 W 8 x 2 x 54/58 W 12 x 2 x 35/36 W
Anschlussart	Schraubklemmen
Max. Leitungsquerschnitt	max. 2 x 2.5 mm <sup>2</sup>
Grösse Unterputzdose	Gr. 1, ∅ 55 mm (NIS, PMI)
Schutzart	IP 54 (im eingebauten Zustand)
Umgebungstemperatur	-15 °C – 50 °C
CE-Konformitätserklärung	Dieses Gerät entspricht den Schutzbestimmungen der EMV-Richtlinie 2014/30/EU sowie der NSR 2014/35/EU.

## Produktübersicht

Montageart	Kanal	Betriebsspannung	Farbe	Typ	Artikelnummer
Deckenmontage	Licht	110-230 V AC	Weiß	theRonda P360 -100 GST	2080010
Deckenmontage	Licht	110-230 V AC	Weiß	theRonda P360 -100 WINSTA	2080015

## Störungsbeseitigung

Störung	Mögliche Ursache
Licht schaltet nicht ein bzw. aus bei Anwesenheit und Dunkelheit	Luxwert zu tief eingestellt; Melder auf Halbautomat eingestellt; Licht wurde manuell per Taster oder mit theSenda S ausgeschaltet; Person nicht im Erfassungsbereich; Hinderniss(e) stören Erfassung; Nachlaufzeit zu kurz eingestellt
Licht brennt bei Anwesenheit trotz genügend Helligkeit	Luxwert zu hoch eingestellt; Licht wurde vor kurzem manuell per Taster oder mit theSenda S eingeschaltet (30 min warten); Melder im Testbetrieb
Licht schaltet nicht aus bzw. Licht schaltet spontan ein bei Abwesenheit	Nachlaufzeit abwarten (selbstlernend); thermische Störquellen im Erfassungsbereich: Heizlüfter, Glühbirne / Halogenstrahler, sich bewegende Objekte (z. B. Vorhänge bei offenen Fenstern); Last (EVGs, Relais) nicht entstört
Taster funktioniert nicht	Gerät noch in der Aufstartphase; Leuchttaster ohne Neutralleiteranschluss wurde verwendet; Taster nicht angeschlossen.
Licht kann mit Taster nicht gelöscht werden	Taster ist nicht auf Melder geführt. Verdrahtung Taster kontrollieren.
Fehlerblinker (4 x pro Sekunde)	Fehler im Selbsttest; Gerät nicht funktionstüchtig!

## Anzeige der LED

LED	Beschreibung
Blinken im 1 Sekunden-Takt	Der Präsenzmelder befindet sich in der Aufstartphase.
Flackern während 2 s	Der via Infrarot von der Fernbedienung gesendete Befehl wurde vom Präsenzmelder angenommen.
Kurzes Aufleuchten	Der gesendete Befehl von der Fernbedienung via Infrarot wurde vom Präsenzmelder abgewiesen. Der Befehl ist nicht gültig. Gewählter Meldertyp oder Parameter auf der SendaPro prüfen.
Schnelles Blinken	Fehlerblinker; Der Präsenzmelder hat einen Fehler festgestellt.
Flackern während 20 s	Teach-in über Potentiometer ist aktiviert.
Leuchtet oder flackert unregelmässig	Der Präsenzmelder befindet sich im Testbetrieb Präsenz oder «LED-Anzeige Bewegung» ist aktiviert. Die LED zeigt das Erkennen von Bewegungen.

## Garantieerklärung

ThebenHTS-Präsenzmelder sind mit größter Sorgfalt und modernsten Technologien gefertigt und qualitätsgeprüft. Theben HTS AG gewährleistet daher eine einwandfreie Funktion bei sachgemäßer Anwendung. Sollte sich dennoch ein Mangel zeigen, leistet Theben HTS AG im Umfang der Allgemeinen Geschäftsbedingungen Gewähr.

Beachten Sie bitte besonders:

- dass die Gewährleistungsfrist 24 Monate ab Herstellungsdatum beträgt.
- dass die Gewährleistung erlischt, wenn Sie oder Dritte Änderungen oder Reparaturen an den Geräten vornehmen.
- dass, sofern der Präsenzmelder an ein softwaregesteuertes System angeschlossen wird, die Gewährleistung für diesen Anschluss nur bei Einhaltung der angegebenen Schnittstellenspezifikation gültig ist.

Wir verpflichten uns, alle Teile des Liefergegenstandes, die nachweisbar infolge schlechten Materials, fehlerhafter Konstruktion oder mangelnder Ausführung bis zum Ablauf der Gewährleistungsfrist schadhaft oder unbrauchbar werden, so rasch wie möglich auszubessern oder zu ersetzen.

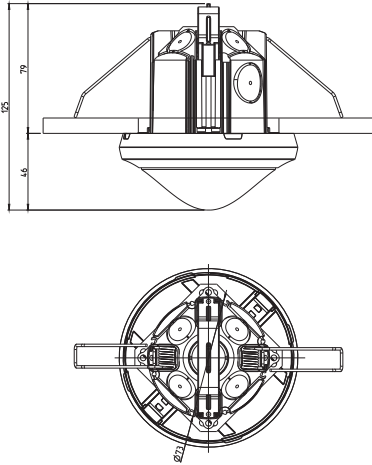
## Einsendung

Im Gewährleistungsfall senden Sie das Gerät zusammen mit dem Lieferschein und einer kurzen Fehlerbeschreibung an den zuständigen Fachhändler.

## Gewerbliche Schutzrechte

Konzept sowie Hard- und Software dieser Geräte sind urheberrechtlich geschützt.

## Massbilder



## 11. Zubehör

Abdeckclip für Bereichseinschränkung

Artikel-Nr.: 9070921

Details > [www.theben.de](http://www.theben.de) / [www.theben-hts.ch](http://www.theben-hts.ch)

SendoPro 868-A

Artikel-Nr.: 9070675

Details > [www.theben.de](http://www.theben.de) / [www.theben-hts.ch](http://www.theben-hts.ch)



theSenda S

Artikel-Nr.: 9070911

Details > [www.theben.de](http://www.theben.de) / [www.theben-hts.ch](http://www.theben-hts.ch)



theSenda P

Artikel-Nr.: 9070910

Details > [www.theben.de](http://www.theben.de) / [www.theben-hts.ch](http://www.theben-hts.ch)



## 12. Kontakt

### Schweiz

ThebenHTS AG

Im Langhag 7b

8307 Effretikon

SCHWEIZ

Tel. +41 52 355 17 00

Fax +41 52 355 17 01

Hotline

Tel. +41 52 355 17 27

[support@theben-hts.ch](mailto:support@theben-hts.ch)

[www.theben-hts.ch](http://www.theben-hts.ch)

### Alle Länder ohne Schweiz

Theben AG

Hohenbergstraße 32

72401 Haigerloch

GERMANY

Tel.: +49 7474 692-0

Fax: +49 7474 692-150

Hotline

Tel.: +49 7474 692-369

[hotline@theben.de](mailto:hotline@theben.de)

[www.theben.de](http://www.theben.de)