

# theben

DE Zeitschaltuhr

TR 610 top2

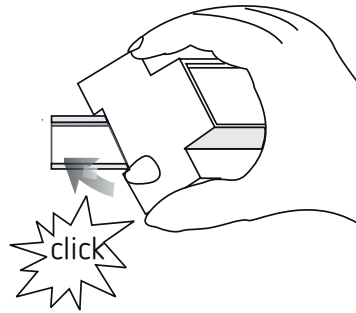
6100100

TR 612 top2

6120100



307070



## 1. Grundlegende Sicherheitshinweise



**! WARNUNG**

**Lebensgefahr durch elektrischen Schlag oder Brand!**

➤ Montage ausschließlich von Elektrofachkraft durchführen lassen!

- Das Gerät ist für die Montage auf DIN-Hutschienen vorgesehen (nach EN 60715)
- Entspricht Typ 1 STU nach IEC/EN 60730-2-7
- Gangreserve (10 Jahre) verringert sich bei gesteckter Speicherkarte (im Batteriebetrieb)

**!** Speicherkarte OBELISK top2: Mechanische Belastung oder Verschmutzung bei Lagerung/Transport vermeiden

## 2. Bestimmungsgemäße Verwendung

- Die Schaltuhr wird z. B. verwendet für Beleuchtungen, Lüftungen, Spülungen etc.
- Verwendung nur in geschlossenen, trockenen Räumen

**!** Nicht verwenden an Schutzeinrichtungen, wie z. B. Fluchttüren, Brandschutzeinrichtungen etc.

## Entsorgung

➤ Gerät umweltgerecht entsorgen

## 3. Montage und Anschluss

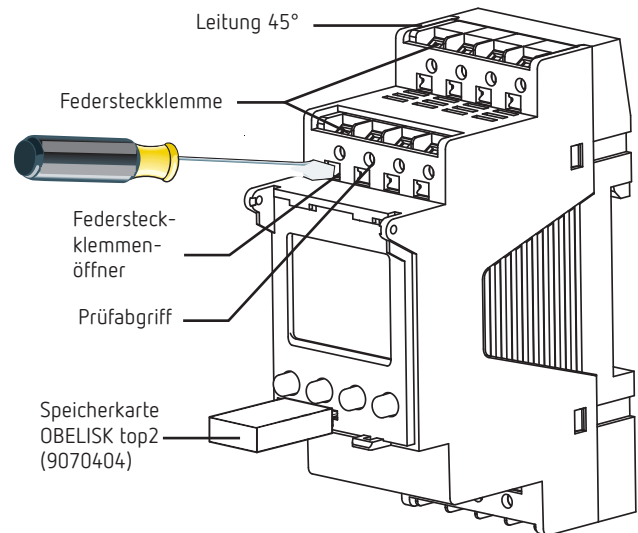
### Zeitschaltuhr montieren



**! WARNUNG**

**Lebensgefahr durch elektrischen Schlag oder Brand!**

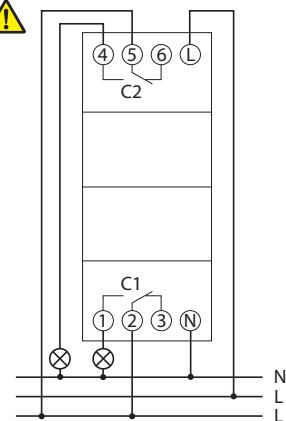
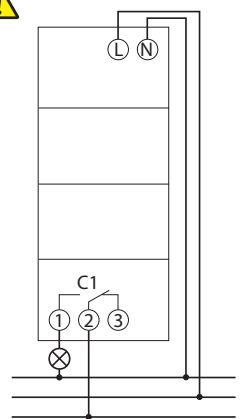
➤ Montage ausschließlich von Elektrofachkraft durchführen lassen!



- Auf DIN-Hutschiene montieren (nach EN 60715)
- Spannung freischalten
- Gegen Wiedereinschalten sichern
- Spannungsfreiheit prüfen
- Erden und kurzschließen
- Benachbarte, unter Spannung stehende Teile abdecken oder abschränken

### Leitung anschließen

#### Anschlussbilder 6100100 / 6120100



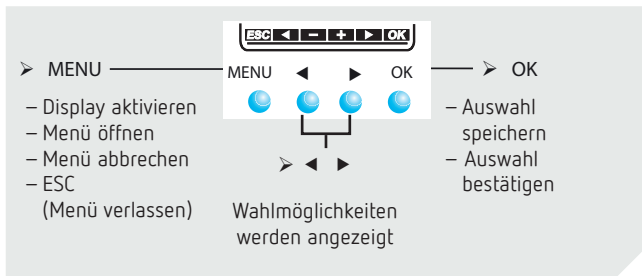
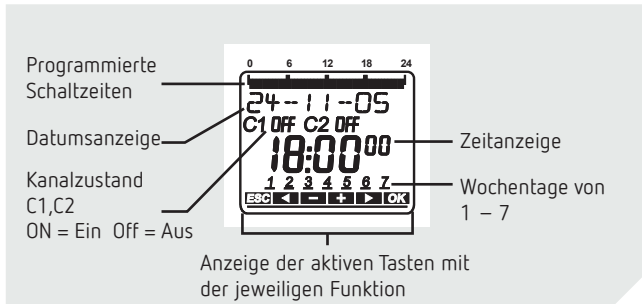
- Leitung auf 8 mm (max. 9) abisolieren
- Leitung in 45° in die geöffnete DuoFix® Steckklemme stecken
- ① 2 Leitungen pro Klemmposition möglich
- Um die DuoFix® Steckklemme zu öffnen, Schraubendreher nach unten drücken

## Leitung lösen

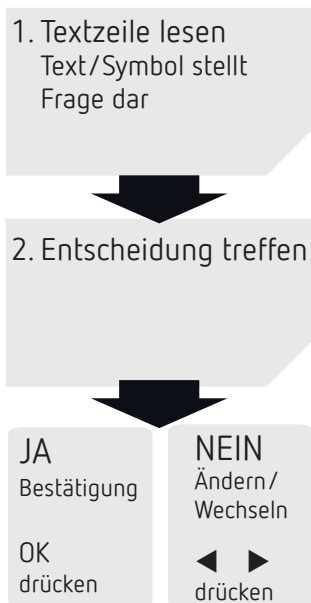
- Federsteckklemmöffner mit dem Schraubendreher nach unten drücken

## 4. Gerätebeschreibung

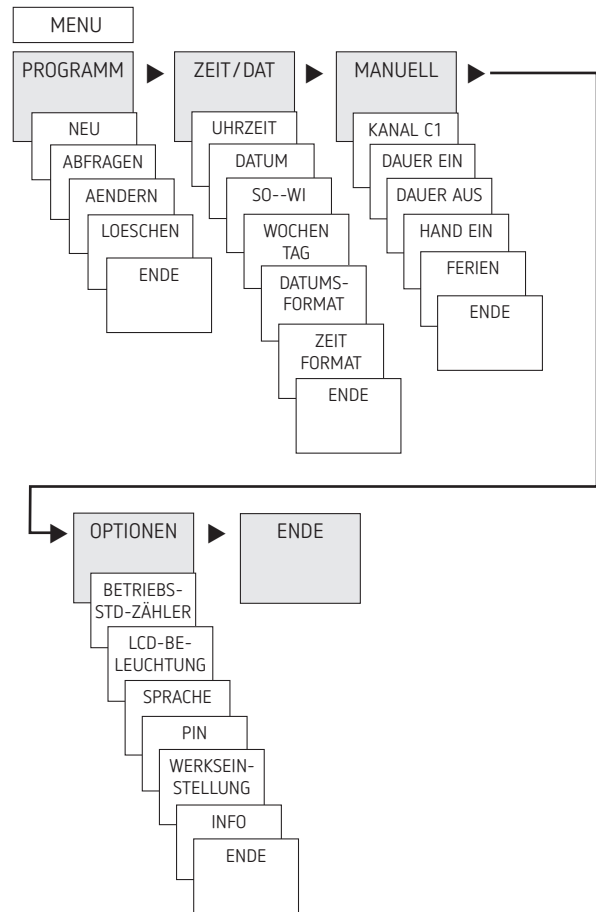
### Display & Tasten



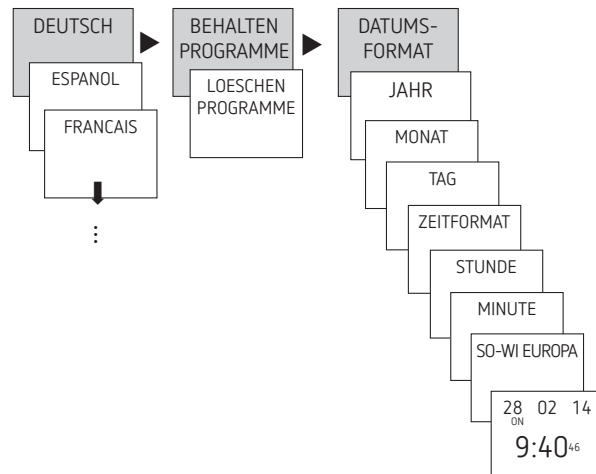
### Bedienprinzip



## Übersicht Menüführung



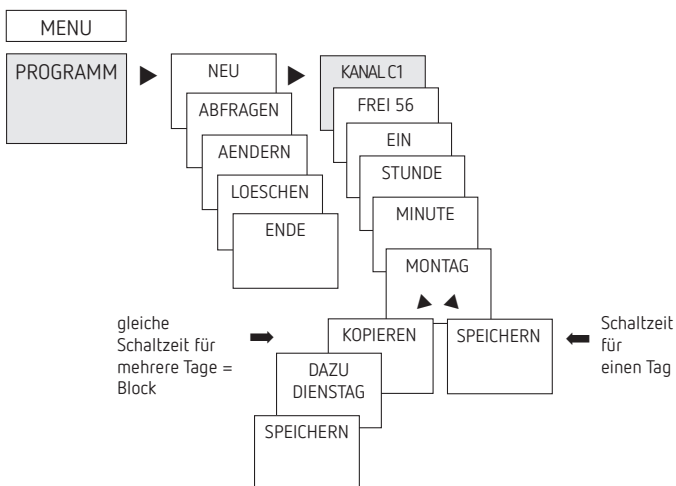
### Erstinbetriebnahme



- Sprache, Land, Stadt, Datum, Zeit sowie Sommer- / Winterzeit (SO-WI) einstellen
- Beliebige Taste drücken und Anzeigen im Display folgen (siehe Bild)

## 5. Einstellungen und Funktionen

### Schaltzeit programmieren



① Eine Schaltzeit besteht immer aus Startzeitpunkt und Endzeitpunkt

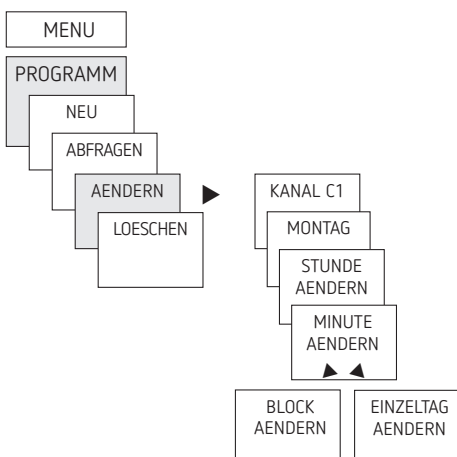
① Sie haben 56 freie Speicherplätze zur Verfügung

Beispiel: Beleuchtung einer Sporthalle von Mo–Fr, 7:30 bis 12:00 Uhr einschalten

- MENU drücken
- PROGRAMM wählen, mit OK bestätigen
- NEU wählen, mit OK bestätigen
- KANAL C1 oder C2 wählen, mit OK bestätigen
- EIN (für Einschaltzeiten) wählen, mit OK bestätigen
- Gewünschte Einschaltzeit (Mo–Fr, 7:30) einstellen, mit OK bestätigen
- KOPIEREN wählen, mit OK bestätigen
- DAZU DIENSTAG erscheint, mit OK bestätigen und mit OK auch die Tage Mi, Do, Fr bestätigen.
- Weiter mit ► bis SPEICHERN erscheint.
- Mit OK bestätigen.

Für die Ausschaltzeit alle Schritte wiederholen, jedoch anstelle von EIN ► AUS wählen und bei Stunde, Minute 12:00 eingeben

### Schaltzeit ändern

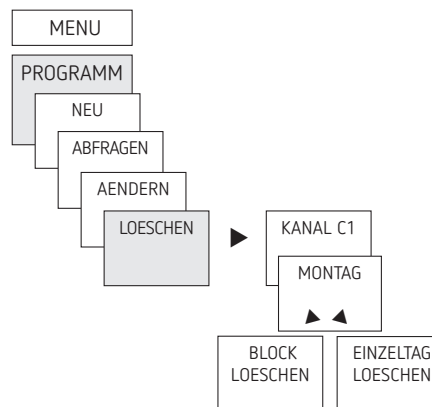


① Sie können entweder einen Block ändern d. h. eine Schaltzeit, die auf mehrere Tage (z. B. Mo-Fr) kopiert ist, oder eine einzelne Schaltzeit

### Einzelne Schaltzeiten ändern

- MENU drücken
- PROGRAMM wählen, mit OK bestätigen
- AENDERN wählen, mit OK bestätigen
- KANAL C1 oder C2 wählen, mit OK bestätigen
- Tag wählen, mit OK bestätigen
- STUNDE AENDERN, mit den Tasten + oder – Stunde und Minute ändern und mit OK bestätigen.
- Um mehrere Schaltzeiten zu ändern, BLOCK AENDERN wählen, mit OK bestätigen.

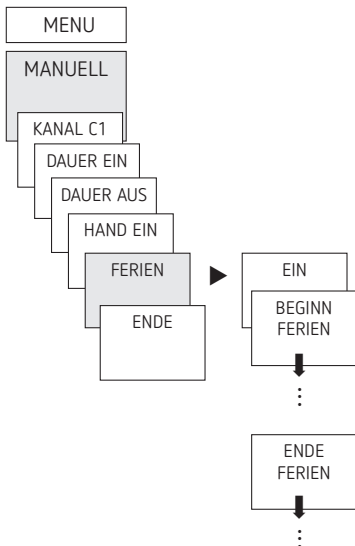
### Schaltzeit löschen



① Sie können entweder einen Block löschen d. h. eine Schaltzeit, die auf mehrere Tage (z. B. Mo-Fr) kopiert ist, oder eine einzelne Schaltzeit

- MENU drücken.
- PROGRAMM wählen, mit OK bestätigen
- LOESCHEN wählen, mit OK bestätigen
- MONTAG erscheint, mit OK bestätigen
- BLOCK LOESCHEN wählen, mit OK bestätigen
- Mit ► MONTAG LOESCHEN etc. können auch einzelne Tage gelöscht werden.

## Ferienfunktion einstellen

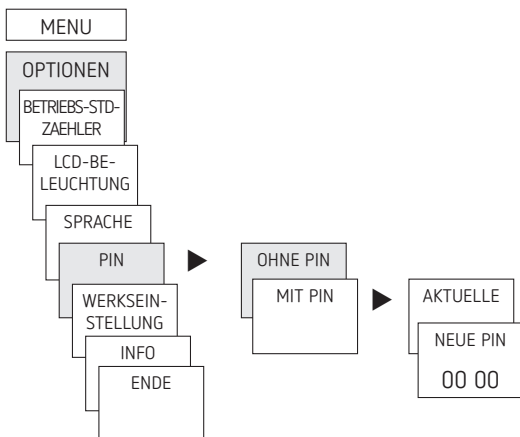


- MENU drücken
- MANUELL wählen, mit OK bestätigen
- KANAL C1 oder C2 wählen, mit OK bestätigen
- FERIEN wählen, mit OK bestätigen
- EIN wählen, mit OK bestätigen
- BEGINN FERIEN wählen, mit OK bestätigen
- JAHR, MONAT, TAG, STUNDE eingeben, mit OK bestätigen
- ENDE FERIEN auswählen, mit OK bestätigen
- JAHR, MONAT, TAG, STUNDE eingeben, mit OK bestätigen

## PIN-Code aktivieren

Der PIN-Code wird menügeführt in OPTIONEN eingestellt.

- ① Wenn Sie den PIN vergessen haben, rufen Sie die Theben-Hotline an.
- ① Halten Sie die Seriennummer bereit.

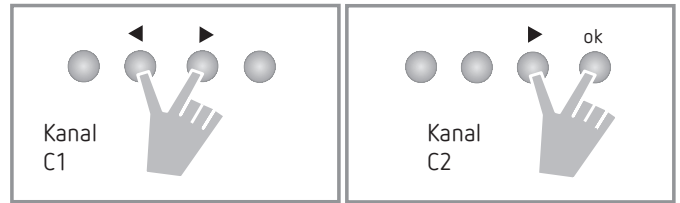


## Hand- oder Dauerschaltung einstellen

Die Hand- oder Dauerschaltung kann menügeführt in MANUELL oder (in der Automatik-Anzeige) per Tastenkombination (siehe Bild) eingestellt werden.

- Handschaltung:  
Umkehrung des Kanalzustandes bis zur nächsten automatischen bzw. programmierten Schaltung.

- Dauerschaltung:  
Solange eine Dauerschaltung (Ein oder Aus) aktiviert ist, wirken die programmierten Schaltzeiten nicht



### Handschaltung aktivieren

- Kurz beide Tasten gleichzeitig drücken

### Dauerschaltung aktivieren

- 2 Sekunden beide Tasten gleichzeitig drücken

### Hand-/Dauerschaltung aufheben

- Beide Tasten gleichzeitig drücken

## Betriebsstundenzähler

Die Betriebsstunden des Kanals (Relais) werden im Menü OPTIONEN angezeigt und gelöscht. Überschreiten die Betriebsstunden den im Menü Service eingestellten Wert, wird im Display SERVICE angezeigt.

Beispiel: Austausch eines Leuchtmittels nach 5.000 h.

- Betriebsstunden löschen oder den im Service eingestellten Wert erhöhen (z. B. auf 10.000 h)

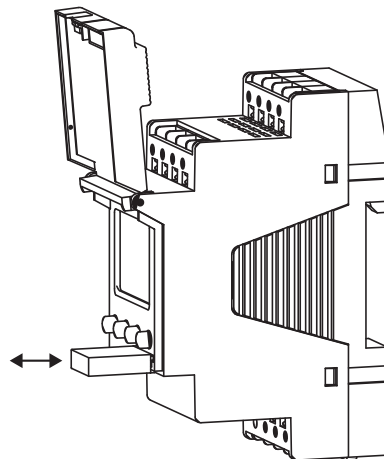
## Speicherkarte OBELISK top2 verwenden

Sämtliche Funktionen können auch über die OBELISK-Software am PC eingestellt und mit der Speicherkarte auf das Gerät übertragen werden.

- Speicherkarte in die Zeitschaltuhr stecken
- Gespeicherte Schaltzeiten und Geräteeinstellungen in die Zeitschaltuhr ein-/auslesen oder Obeliskprogramm starten
- Speicherkarte nach dem Kopieren etc. abziehen

⚠ Mechanische Belastung oder Verschmutzung bei Lagerung/ Transport vermeiden

- ① PC-Software OBELISK top2 erhältlich unter [www.theben.de](http://www.theben.de)



## Kopieren OBELISK → UHR

Kopiert das Schaltprogramm und wahlweise alle Einstellungen der Zeitschaltuhr (z. B. Externer Eingang, Zeitformat etc.) aus der Speicherkarte in die Zeitschaltuhr.

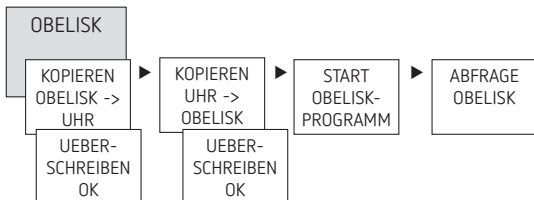
## Kopieren UHR → OBELISK

Kopiert alle Schaltprogramme und Einstellungen von der Zeitschaltuhr auf die Speicherkarte.

## OBELISK-Programm Starten

Übernimmt die Schaltzeiten, die auf der Speicherkarte programmiert sind.

Sobald die Speicherkarte entfernt wird, werden wieder die Schaltzeiten der Zeitschaltuhr aktiv.



## Zeitschaltuhr resettet

- Gleichzeitig die 4 Tasten drücken  
→ Sie können nun zwischen PROGRAMM BEHALTEN und PROGRAMM LOESCHEN wählen

## 6. Technische Daten

Betriebsspannung:	230–240 V, +10 % / –15 %
Frequenz:	50–60 Hz
Eigenverbrauch TR 610 / 612:	max. 0,84 / 1,13 W
Schaltleistung max.:	16 A (bei 250 V, $\cos \varphi = 1$ )
Schaltleistung:	10 A (bei 250 V, $\cos \varphi = 0,6$ )
Schaltleistung min.:	10 mA / 230 V AC 100mA / 24 V AC / DC
Schaltausgang:	das Schalten beliebiger Außenleiter ist zulässig
TR 610 top2:	zum schalten von SELV (Sicherheitskleinspannung) geeignet
Kürzeste Schaltzeit:	1 min
Schutzart:	IP 20 nach EN 60529
Schutzklasse:	II nach EN 60730-1 bei bestimmungsgemäßer Montage
Betriebstemperatur:	–30 °C ... +55 °C
Gangreserve:	10 Jahre bei +20 °C
Ganggenauigkeit:	$\leq \pm 0,25$ s/Tag (25 °C)
Bemessungsstoßspannung:	4 kV
Verschmutzungsgrad:	2
Kontakt:	Wechsler
Glühlampenlast:	2600 W
Halogenlampenlast:	2600 W
Leuchtstofflampenlast: unkomponiert	
reihenkomponiert:	2300 VA
parallelkomponiert:	730 VA (80 $\mu$ F)
Kompaktleuchtstofflampen (EVG):	170 W
LED-Lampen (<2 W):	30 W
LED-Lampen (>2 W < 8 W):	100 W
LED-Lampen (>8 W):	120 W

## 7. Kontakt

Theben AG  
Hohenbergstr. 32  
72401 Haigerloch  
DEUTSCHLAND  
Tel. +49 7474 692-0  
Fax ++49 7474 692-150

### Hotline

Tel. +49 7474 692-369  
hotline@theben.de

Addresses, telephone numbers etc.

[www.theben.de](http://www.theben.de)