

# theben

DE Zeitschaltuhr

TR 611 top2 24 V

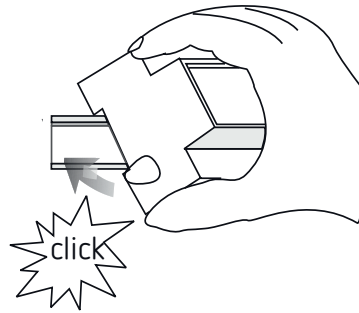
6114100

TR 622 top2 24 V

6224100



307086



## 1. Grundlegende Sicherheitshinweise



**WARNUNG**

**Lebensgefahr durch elektrischen Schlag oder Brand!**

➤ Montage ausschließlich von Elektrofachkraft durchführen lassen!

- Das Gerät ist für die Montage auf DIN-Hutschienen vorgesehen (nach EN 60715)
- Das Gerät entspricht Typ 1 BSTU nach IEC/EN 60730-2-7
- Gangreserve (10 Jahre) verringert sich bei gesteckter Speicherkarte (im Batteriebetrieb)

⚠ Speicherkarte OBELISK top2: Mechanische Belastung oder Verschmutzung bei Lagerung/Transport vermeiden

## 2. Bestimmungsgemäße Verwendung

- Die Schaltuhr wird z. B. verwendet für Beleuchtungen, Lüftungen, Spülungen etc.
- Verwendung nur in geschlossenen, trockenen Räumen

⚠ Nicht verwenden an Schutzeinrichtungen, wie z. B. Fluchttüren, Brandschutzeinrichtungen etc.

⚠ Die externen Eingänge sind für die Betriebsspannung 12–24 V AC und DC ausgelegt, nicht für 230 V.

### Entsorgung

➤ Gerät umweltgerecht entsorgen

## 3. Montage und Anschluss

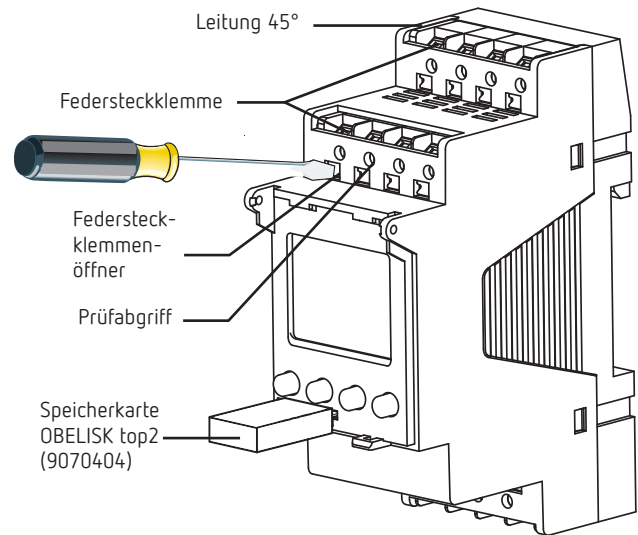
### Zeitschaltuhr montieren



**WARNUNG**

**Lebensgefahr durch elektrischen Schlag oder Brand!**

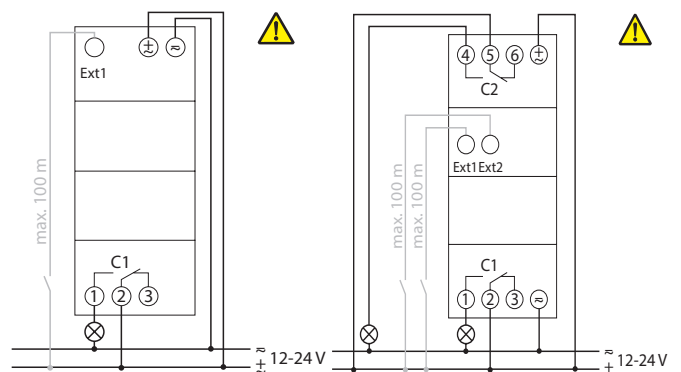
➤ Montage ausschließlich von Elektrofachkraft durchführen lassen!



- Auf DIN-Hutschiene montieren (nach EN 60715)
- Spannung freischalten
- Gegen Wiedereinschalten sichern
- Spannungsfreiheit prüfen
- Erden und kurzschließen
- Benachbarte, unter Spannung stehende Teile abdecken oder abschränken

### Leitung anschließen

#### Anschlussbilder 6114100 / 6224100



- Leitung auf 8 mm (max. 9) abisolieren
- Leitung in 45° in die geöffnete DuoFix® Steckklemme stecken
- ① 2 Leitungen pro Klemmposition möglich
- Um die DuoFix® Steckklemme zu öffnen, Schraubendreher nach unten drücken

**⚠ TR 622:** Bei den Geräten muss die zu schaltenden Klein-  
spannungsart der Kleinspannungsart der Versorgungs-  
spannung entsprechen (SELV = SELV, PELV = PELV, FELV  
= FELV).

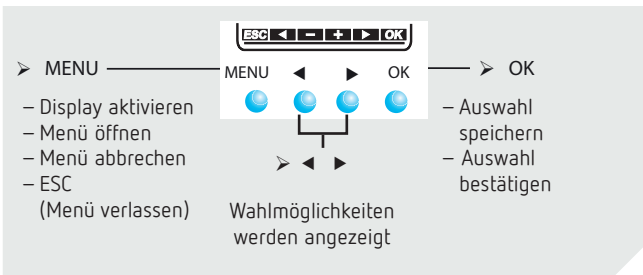
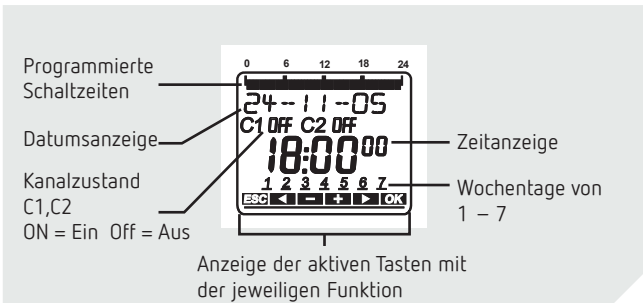
- ① Falls am Schaltausgang 230 V geschaltet wird, darf die  
Schaltuhr mit Funktionskleinspannung, jedoch nicht mit  
SELV als Versorgungsspannung betrieben werden.
- Die Steuerleitung getrennt zur Lastleitung führen

### Leitung lösen

- Federsteckklemmöffner mit dem Schraubendreher nach  
unten drücken

## 4. Gerätebeschreibung

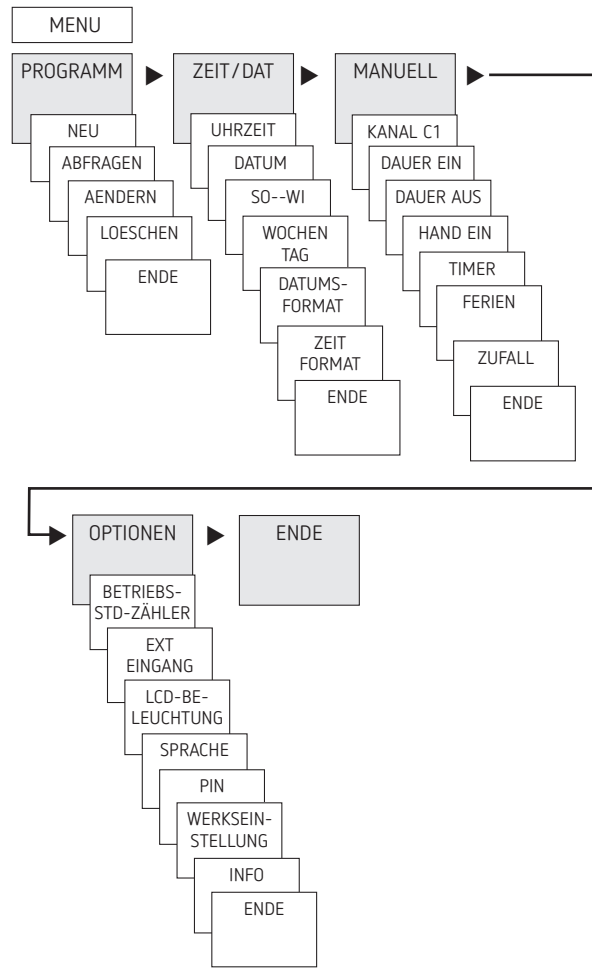
### Display & Tasten



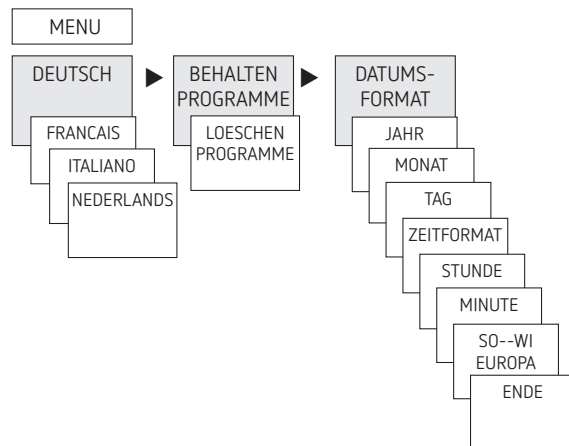
### Bedienprinzip



### Übersicht Menüführung



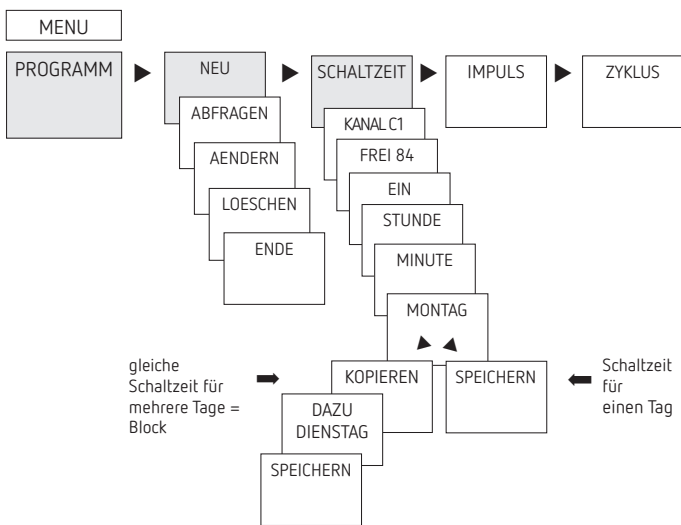
### Erstinbetriebnahme



- Sprache, Land, Stadt, Datum, Zeit sowie Sommer-/ Winter-  
zeit (SO-WI) einstellen
- Beliebige Taste drücken und Anzeigen im Display folgen  
(siehe Bild)

## 5. Einstellungen und Funktionen

### Schaltzeit programmieren



① Eine Schaltzeit besteht immer aus Startzeitpunkt und Endzeitpunkt

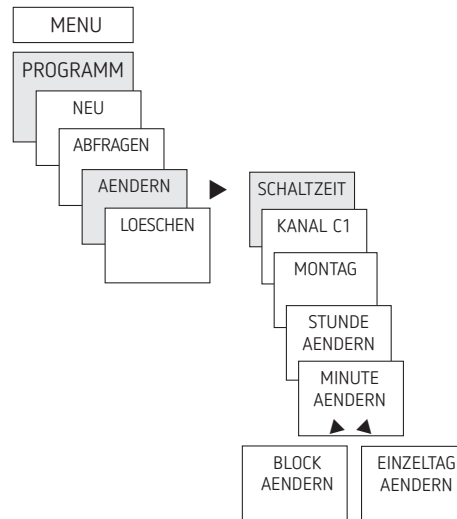
② Sie haben 84 freie Speicherplätze zur Verfügung

Beispiel: Beleuchtung einer Sporthalle von Mo–Fr, 7:30 bis 12:00 Uhr einschalten

- MENU drücken
- PROGRAMM wählen, mit OK bestätigen
- NEU wählen, mit OK bestätigen
- SCHALTZEIT wählen, mit OK bestätigen
- KANAL C1 oder C2 wählen, mit OK bestätigen
- EIN (für Einschaltzeiten) wählen, mit OK bestätigen
- Gewünschte Einschaltzeit (Mo–Fr, 7:30) einstellen, mit OK bestätigen
- KOPIEREN wählen, mit OK bestätigen
- DAZU DIENSTAG erscheint, mit OK bestätigen und mit OK auch die Tage Mi, Do, Fr bestätigen.
- Weiter mit ► bis SPEICHERN erscheint.
- Mit OK bestätigen.

Für die Ausschaltzeit alle Schritte wiederholen, jedoch anstelle von EIN ► AUS wählen und bei Stunde, Minute 12:00 eingeben

### Schaltzeit ändern

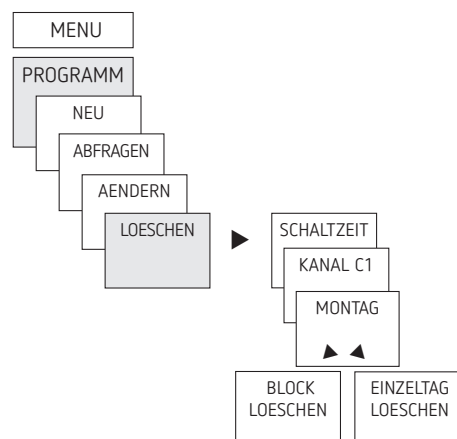


① Sie können entweder einen Block ändern, d. h. eine Schaltzeit, die auf mehrere Tage (z. B. Mo–Fr) kopiert ist, oder eine einzelne Schaltzeit

#### Einzelne Schaltzeiten ändern

- MENU drücken
- PROGRAMM wählen, mit OK bestätigen
- AENDERN wählen, mit OK bestätigen
- SCHALTZEIT wählen, mit OK bestätigen
- KANAL C1 oder C2 wählen, mit OK bestätigen
- Tag wählen, mit OK bestätigen
- STUNDE AENDERN, mit den Tasten + oder – Stunde und Minute ändern und mit OK bestätigen.
- Um mehrere Schaltzeiten zu ändern, BLOCK AENDERN wählen, mit OK bestätigen.

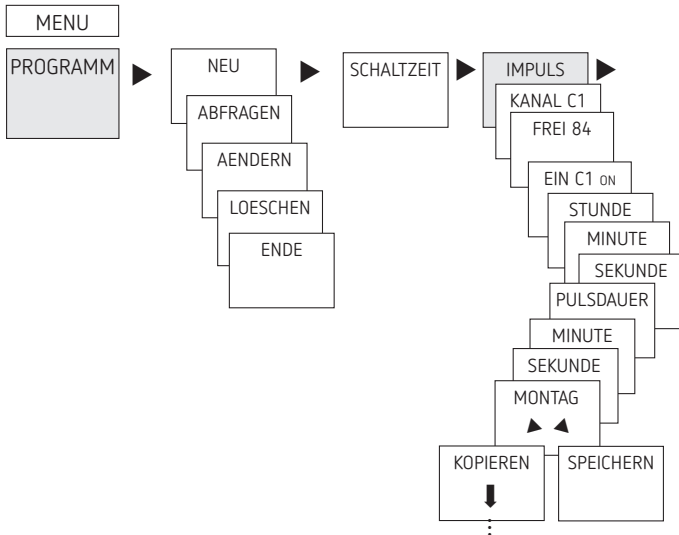
#### Schaltzeit löschen



① Sie können entweder einen Block löschen d. h. eine Schaltzeit, die auf mehrere Tage (z. B. Mo–Fr) kopiert ist, oder eine einzelne Schaltzeit

- MENU drücken.
- PROGRAMM wählen, mit OK bestätigen
- LOESCHEN wählen, mit OK bestätigen
- SCHALTZEIT wählen, mit OK bestätigen
- MONTAG erscheint, mit OK bestätigen
- BLOCK LOESCHEN wählen, mit OK bestätigen
- Mit ► MONTAG LOESCHEN etc. können auch einzelne Tage gelöscht werden.

## Impuls programmieren



Beispiel: Pausenzeichen am Montag 8:05 Uhr für 5 s einschalten

- MENU drücken
- PROGRAMM wählen, mit OK bestätigen
- NEU wählen, mit OK bestätigen
- Mit ► IMPULS wählen, mit OK bestätigen
- KANAL C1 oder C2 wählen, mit OK bestätigen
- EIN wählen, mit OK bestätigen
- Mit den Tasten + oder – Stunde, Minute, Sekunde (8:05) eingeben und mit OK bestätigen
- Mit den Tasten + oder – Dauer des Impulses in Minuten und Sekunden eingeben (5 s) und mit OK bestätigen. MONTAG erscheint.
- Tag auswählen, mit OK bestätigen
- KOPIEREN oder SPEICHERN wählen
- Zum Speichern ► drücken, mit OK bestätigen
- Zum Kopieren OK drücken

## Zyklus programmieren

Neben Ein- und Ausschaltzeiten (Schaltzeit) sowie Kurzzeitimpulsen (Impuls) können auch Zykluszeiten (Zyklus) programmiert werden. Die Pulsdauer (+ Pausendauer) ist begrenzt auf 17 h, 59 min, 59 s

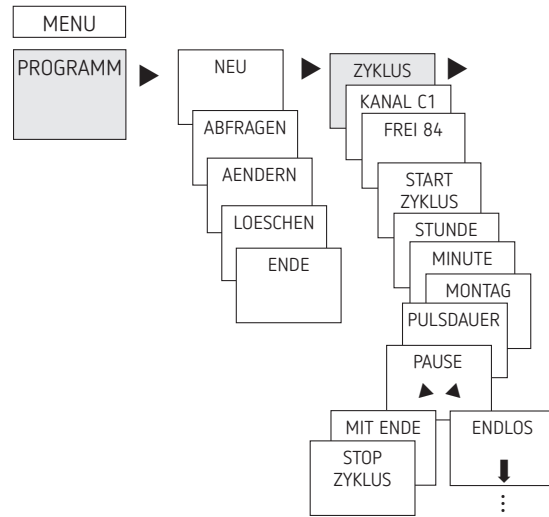
- ① Unter Zykluszeiten versteht man zyklisch wiederkehrende Zeitfunktionen wie Lüftersteuerungen, Urinalspülungen etc.

Beispiel: Wasserspülung Montag von 8:00 bis 20:30 Uhr alle 15 min für 20 s einschalten (8:00:00–8:00:20 Ein; 8:15:00–8:15:20 Ein; 8:30:00–8:30:20 Ein etc.)

Programmierung des Zyklus:

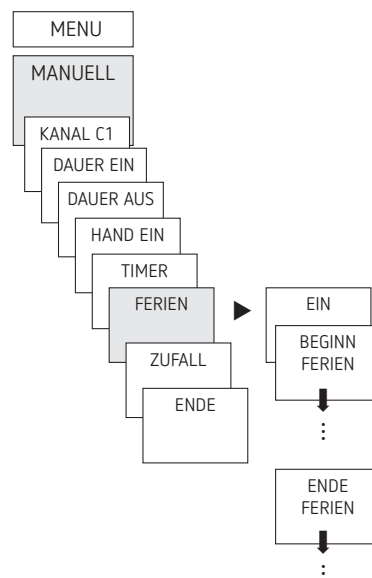
- Start Zyklus: Montag 8:00 Uhr
- Pulsdauer: 20 s
- Pausendauer (Pause): 14 min und 40 s
- Ende Zyklus: Montag 20:30 Uhr

- ① Anzahl der maximalen elektrischen Schaltspiele bei Verwendung der Zyklus-Funktion beachten.



- MENU drücken
- PROGRAMM wählen, mit OK bestätigen
- NEU wählen, mit OK bestätigen
- Mit ► ZYKLUS wählen, mit OK bestätigen
- KANAL C1 oder C2 wählen, mit OK bestätigen
- START ZYKLUS erscheint, mit OK bestätigen
- Mit den Tasten + oder – Stunde, Minute, Tag (8:00 Uhr Montag) eingeben und mit OK bestätigen
- PULSDAUER (20 s) eingeben, mit OK bestätigen
- Pausendauer PAUSE (14 min und 40 s) eingeben, mit OK bestätigen
- MIT ENDE wählen, mit OK bestätigen
- STOP ZYKLUS erscheint, mit OK bestätigen
- Endzeiten des Zyklus (20:30 Uhr) eingeben und mit OK bestätigen

## Ferienfunktion einstellen

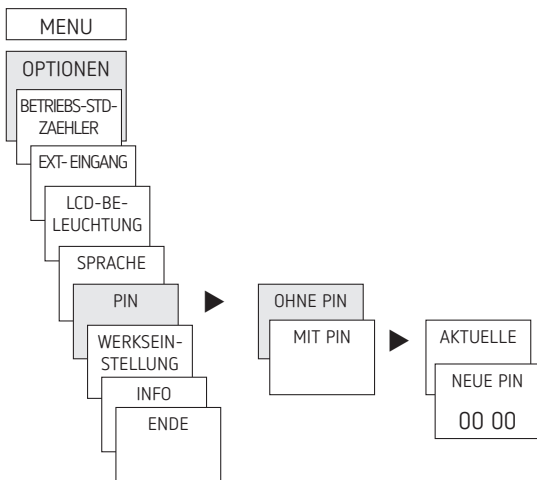


- MENU drücken
- MANUELL wählen, mit OK bestätigen
- KANAL C1 oder C2 wählen, mit OK bestätigen
- FERIEN wählen, mit OK bestätigen
- EIN wählen, mit OK bestätigen
- BEGINN FERIEN wählen, mit OK bestätigen
- JAHR, MONAT, TAG, STUNDE eingeben, mit OK bestätigen
- ENDE FERIEN auswählen, mit OK bestätigen
- JAHR, MONAT, TAG, STUNDE eingeben, mit OK bestätigen

## PIN-Code aktivieren

Der PIN-Code wird menügeführt in OPTIONEN eingestellt.

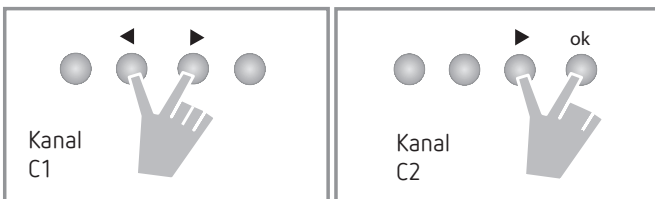
- ① Wenn Sie den PIN verloren haben, rufen Sie die Theben-Hotline an.
- ① Halten Sie die Seriennummer bereit.



## Hand- oder Dauerschaltung einstellen

Die Hand- oder Dauerschaltung kann menügeführt in MANUELL oder (in der Automatik-Anzeige) per Tastenkombination (siehe Bild) eingestellt werden.

- Handschaltung:  
Umkehrung des Kanalzustandes bis zur nächsten automatischen bzw. programmierten Schaltung.
- Dauerschaltung:  
Solange eine Dauerschaltung (Ein oder Aus) aktiviert ist, wirken die programmierten Schaltzeiten nicht



### Handschaltung aktivieren

- Kurz beide Tasten gleichzeitig drücken

### Dauerschaltung aktivieren

- 2 Sekunden beide Tasten gleichzeitig drücken

### Hand-/Dauerschaltung aufheben

- Beide Tasten gleichzeitig drücken

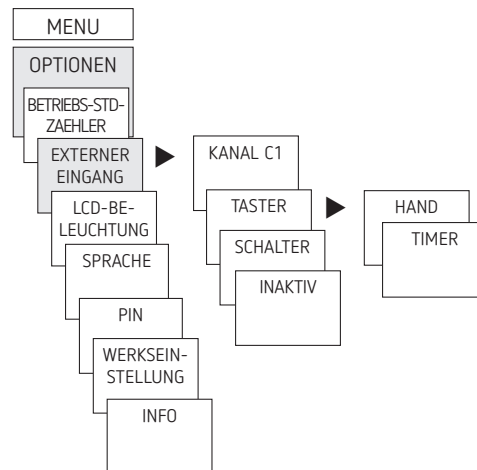
## Externen Eingang einstellen

Für den Kanal lässt sich ein EXTERNER EINGANG (siehe Bild) mit unterschiedlichen Funktionen einstellen.

3 Untermenüs sind wählbar: Inaktiv, Taster-(Funktion), Schalter-(Funktion)

- INAKTIV: Der externe Eingang hat keine Funktion
- TASTER: Wählbar sind Hand (Handschaltung), Timer (Countdown-Timer)
- SCHALTER: Wählbar sind Dauer Ein, Dauer Aus

- ① Wird eine Funktion über einen externen Taster oder Schalter aktiviert, erscheint im Display EXTERN.



- MENU drücken, mit ▶ EXT EINGANG wählen und den Anzeigen im Display folgen

## Betriebsstundenzähler

Die Betriebsstunden des Kanals (Relais) werden im Menü OPTIONEN angezeigt und gelöscht. Überschreiten die Betriebsstunden den im Menü Service eingestellten Wert, wird im Display SERVICE angezeigt.

Beispiel: Austausch eines Leuchtmittels nach 5.000 h.

- Betriebsstunden löschen oder den im Service eingestellten Wert erhöhen (z. B. auf 10.000 h)

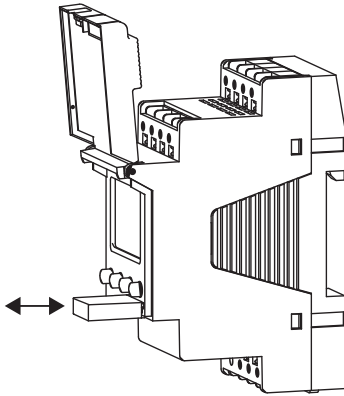
## Speicherkarte OBELISK top2 verwenden

Sämtliche Funktionen können auch über die OBELISK-Software am PC eingestellt und mit der Speicherkarte auf das Gerät übertragen werden.

- Speicherkarte in die Zeitschaltuhr stecken
- Gespeicherte Schaltzeiten und Geräteeinstellungen in die Zeitschaltuhr ein-/auslesen oder Obeliskprogramm starten
- Speicherkarte nach dem Kopieren etc. abziehen

⚠ Mechanische Belastung oder Verschmutzung bei Lagerung/Transport vermeiden

① PC-Software OBELISK top2 erhältlich unter [www.theben.de](http://www.theben.de)



### Kopieren OBELISK → UHR

Kopiert das Schaltprogramm und wahlweise alle Einstellungen der Zeitschaltuhr (z. B. Externer Eingang, Zeitformat etc.) aus der Speicherkarte in die Zeitschaltuhr.

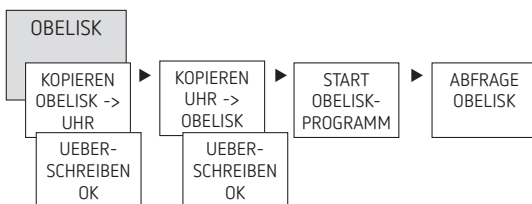
### Kopieren UHR → OBELISK

Kopiert alle Schaltprogramme und Einstellungen von der Zeitschaltuhr auf die Speicherkarte.

### OBELISK-Programm Starten

Übernimmt die Schaltzeiten, die auf der Speicherkarte programmiert sind.

Sobald die Speicherkarte entfernt wird, werden wieder die Schaltzeiten der Zeitschaltuhr aktiv.



## Zeitschaltuhr resettet

- Gleichzeitig die 4 Tasten drücken
  - Sie können nun zwischen PROGRAMM BEHALTEN und PROGRAMM LOESCHEN wählen

## 6. Technische Daten

Betriebsspannung:	12 - 24 V, +10 % / -15 % 12 - 24 V DC, +10 % / -15 %
Frequenz:	50-60 Hz
Eigenverbrauch TR 611/622:	max. 0,2 W - 0,6 W / 0,2 W - 0,9 W
Schaltleistung max.:	16 A (bei 250 V, cos φ = 1)
Schaltleistung:	2 A (bei 250 V, cos φ = 0,6)
Schaltleistung min.:	10 mA/230 V AC 100 mA/24 V AC/DC
Kürzeste Schaltzeit:	1 s
Schutzart:	IP 20 nach EN 60529
Schutzklasse:	II nach EN 60730-1 bei bestimmungsgemäßer Montage bei Versorgung mit FELV und/oder Schalten von Netz
Schutzklasse:	III bei Versorgung mit SELV und Schalten von SELV
Betriebstemperatur:	-30 °C ... +55 °C
Gangreserve:	10 Jahre bei +20 °C
Ganggenauigkeit:	≤ ±0,25 s/Tag (25 °C)
Bemessungsstoßspannung:	4 kV
Verschmutzungsgrad:	2
Kontakt:	Wechsler
Glühlampenlast (4 A):	1000 W
Halogenlampenlast (4 A):	1000 W
Leuchtstofflampenlast: unkompensiert reihenkompensiert (4 A): parallelkompensiert:	1000 VA 80 W (max. 12 µF)
Kompaktleuchtstofflampen (EVG) 230 V:	30 W
LED-Lampen (<2 W) (230 V):	6 W
LED-Lampen (>2 W < 8 W) (230 V):	20 W
LED-Lampen (>8 W) (230 V):	20 W

## 7. Kontakt

Theben AG  
Hohenbergstr. 32  
72401 Haigerloch  
DEUTSCHLAND  
Tel. +49 7474 692-0  
Fax +49 7474 692-150

### Hotline

Tel. +49 7474 692-369  
hotline@theben.de

Addresses, telephone numbers etc.

[www.theben.de](http://www.theben.de)