



1. Productkenmerken

- Passieve infraroodbewegingsmelder voor plafondmontage
- Rond detectiebereik 360°, t/m Ø 24 m (452 m²)
- Beperking van het detectiebereik met afdeklips
- Automatische bewegings- en lichtsterkteafhankelijke regeling voor verlichting
- Menglichtmeting geschikt voor fluorescentielampen (FL/PL/ESL), halogeen-/gloeilampen en LED's
- Kanaal A licht: relais, 230 V
- Volautomatisch bedrijf
- Lichtsterkte-schakelwaarde instelbaar, inleerfunctie
- Impulsfunctie voor trapverlichtingstijdschakelaar
- Nalooptijd instelbaar
- Detectiegevoeligheid instelbaar
- Direct gebruiksklaar door voorinstelling in de fabriek
- Testmodus ter controle van functie en detectiebereik
- Plafondinbouw in inbouwdoos
- Plafondopbouw mogelijk met AP-raam, IP44 (optie)
- Gebruikersafstandsbediening «theSenda S» (optie)
- Managementafstandsbediening «SendoPro» (optie)
- Installatieafstandsbediening «theSenda P» (optie)

2. Veiligheid



WAARSCHUWING

Levensgevaar door elektrische schokken of brand!

- Montage uitsluitend door een elektromonteur laten uitvoeren!

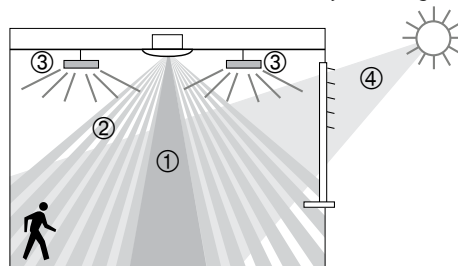
- Werkzaamheden aan elektrische installaties mogen alleen door elektromonteurs of door geïnstrueerde personen onder leiding en toezicht van een elektromonteur volgens de elektrotechnische regels worden uitgevoerd!
- Let op de landspecifieke veiligheidsvoorschriften voor werkzaamheden aan elektrische installaties! Schakel de leiding vóór de montage spanningsvrij!
- Het apparaat is onderhoudsvrij. De garantie vervalt als het apparaat wordt geopend of eventuele voorwerpen het apparaat binnendringen.

3. Bedoeld gebruik

De bewegingsmelder is bestemd voor de installatie binnenshuis. De bewegingsmelder dient uitsluitend voor de toepassing die contractueel is afgesproken tussen de fabrikant en de gebruiker. Een ander of verdergaand gebruik geldt als onbedoeld. Voor daaruit voortvloeiende schade is de fabrikant niet aansprakelijk.

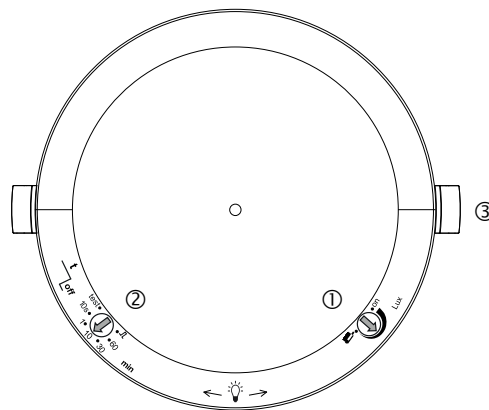
4. Functie

De bewegingsmelder wordt bij voorkeur gebruikt in doorgangsruidtes zoals gangen, trappen, entreeruidtes, magazijnen, sporthalen en garages voor de comfortabele en energiezuinige regeling van de verlichting. Het schakelcontact «Licht» schakelt de verlichting bij aanwezigheid en onvoldoende lichtsterkte in, bij afwezigheid uit.



Functiebeschrijving

- 1 Menglichtmeting
- 2 Bewegingsdetectie
- 3 Kunstmatig licht
- 4 Invallend daglicht



Instellingen op theMova P360-100

- 1 Gewenste lichtsterkte (lux)
- 2 Nalooptijd licht
- 3 Mechanische veiligheidsvergrendeling

Kanaal A licht

De schakelreactie wordt door aanwezigheid en omgevingslichtsterkte geregeld. Het schakelcontact van kanaal A sluit bij duisternis en aanwezigheid. Het opent vertraagd bij afwezigheid na afloop van de ingestelde nalooptijd.

Nalooptijd

De nalooptijd maakt een vertraagde uitschakeling van de verlichting mogelijk, nadat men de ruimte verlaten heeft. De nalooptijd kan tussen 10 s en 60 min worden ingesteld.

Volautomatisch

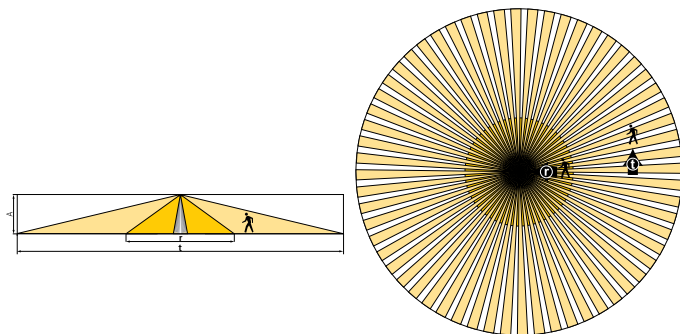
De verlichting van de bewegingsmelder wordt volautomatisch geregeld voor meer comfort. Als «volautomaat» wordt de verlichting automatisch in- en uitgeschakeld.

Impulsfunctie

Voor de aansturing van bestaande trapverlichtingstijdschakelaars kan de nalooptijd op impuls worden gezet. Daarbij genereert de lichtuitgang bij aanwezigheid en duisternis om de 10 s een impuls van 0,5 s.

5. Detectiebereik

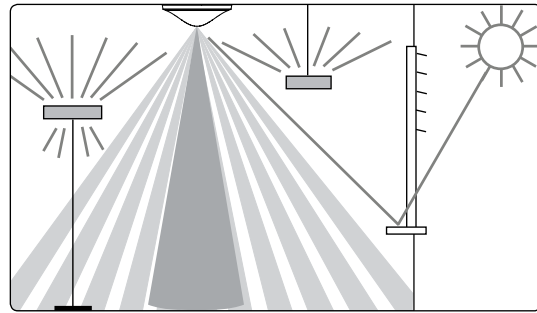
Het ronde detectiebereik van de bewegingsmelder theMova P dekt een groot oppervlak af en maakt bij vele toepassingen een volledige afdekking van de ruimte mogelijk. Let erop dat bewegende personen op plaatsen met verschillende afmetingen worden gedetecteerd. De aanbevolen montagehoogte is 2,0 m – 6,0 m. Hoe hoger de montagehoogte, des te lager de gevoeligheid. Bij grotere montagehoogtes worden de omvang en afstand tussen de actieve en passieve zones van de bewegingsmelder groter. Het detectiebereik wordt met toenemende temperatuur minder.



| Montagehoogte (A) | bewegende personen Frontaal (r) | | bewegende personen Dwars (t) | |
|-------------------|---------------------------------|-------|------------------------------|--------|
| | Area | Ø | Area | Ø |
| 2,0 m | 28 m ² | Ø 6 m | 380 m ² | Ø 22 m |
| 2,5 m | 38 m ² | Ø 7 m | 415 m ² | Ø 23 m |
| 3,0 m | 50 m ² | Ø 8 m | 452 m ² | Ø 24 m |
| 3,5 m | 50 m ² | Ø 8 m | 452 m ² | Ø 24 m |
| 4,0 m | 50 m ² | Ø 8 m | 452 m ² | Ø 24 m |
| 5,0 m | 50 m ² | Ø 8 m | 452 m ² | Ø 24 m |
| 6,0 m | 50 m ² | Ø 8 m | 452 m ² | Ø 24 m |
| 10,0 m | 50 m ² | Ø 8 m | 491 m ² | Ø 25 m |

Lichtsterktemeting

De bewegingsmelder meet de lichtsterkte van de omgeving onder de melder. De lichtmeetzone verschijnt op tafelhoogte als een rechthoek van ca. 2 x 3,5 m. De montageplaats wordt gebruikt als referentie van het verlichtingsniveau. De lichtmeting is uitgeschakeld als het lichtrelais is ingeschakeld. Wordt de lichtsterktemeting gedeactiveerd, dan schakelt het kanaal A Licht alleen afhankelijk van de aanwezigheid (lichtsterkteschakelwaarde via de afstandsbediening op «Meting UIT» of potentiometer lichtsterkte-schakelwaarde op «on» gezet).



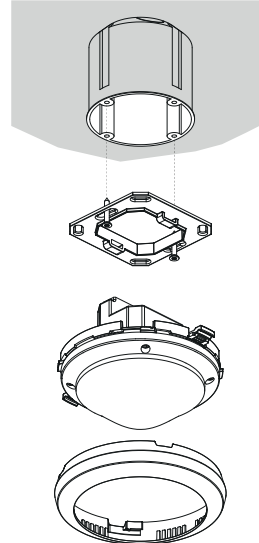
Geschikte lamplasten

De bewegingsmelder is geschikt voor fluorescentielampen, compacte tl-lampen, halogeen-, gloeilampen en LED's. Vanwege de hoge inschakelstromen van EVA's en LED-drivers is het maximale schakelbare aantal beperkt. Bij grote belastingen kan dit probleem met een externe beveiliging worden verholpen. Alle geschakelde belastingen moeten op deskundige wijze worden ontstoord.

6. Montage

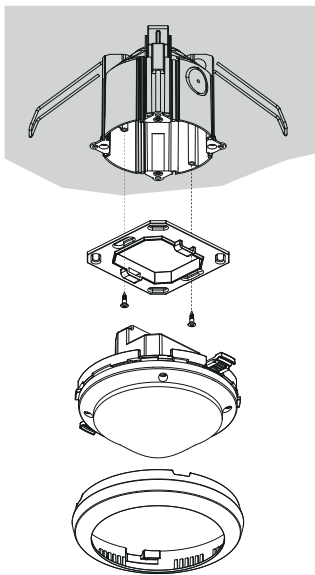
Montage in inbouwdoos

Voor de inbouwmontage van de bewegingsmelder wordt een standaard inbouwdoos maat 1 gebruikt.



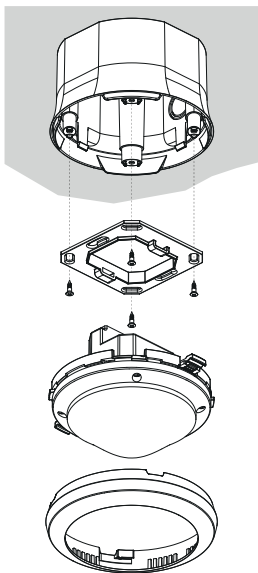
Plafondinbouw

Voor een vereenvoudigde plafondinbouw van de bewegingsmelder is een plafondinbouwdoos 73A verkrijgbaar (zie accessoires). Deze dient tegelijkertijd als trekontlasting en aanrakingsbeveiliging. De inbouwdiameter is 72 mm (boordiameter 73 mm).



Opbouwmontage

Voor de opbouwmontage is een AP-raam 110A verkrijgbaar, beschermingsgraad IP44 (zie accessoires).

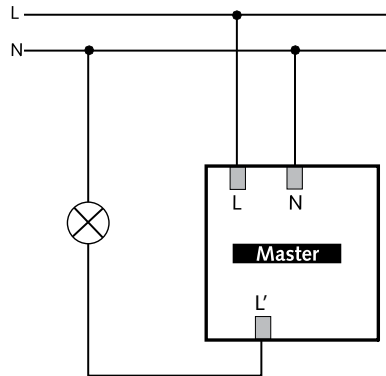


7. Schakeling

De bewegingsmelders worden als master in een enkelvoudige schakeling gebruikt. Bij parallelschakeling van de uitgangen licht (L') moet men ervoor zorgen dat alle parallelgeschakelde melder op dezelfde fase zijn aangesloten.

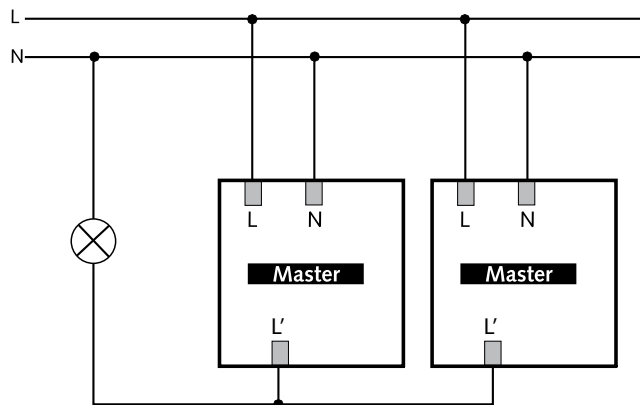
Enkelvoudige schakeling

Bij de enkelvoudige schakeling detecteert de bewegingsmelder als Master aanwezigheid en lichtsterkte en regelt de verlichting.



Parallelschakeling van meerdere bewegingsmelders

- Schakelcontacten van meerdere melder direct verbinden.
- Lichtsterkteschakelwaarde en nalooptijd bij alle melder instellen.
- De totaal toegestane belasting wordt niet hoger.



8. Instellingen

De bewegingsmelders worden met een basisinstelling gebruiksklaar geleverd. De vooraf ingestelde gegevens zijn richtwaarden. Voor de inbedrijfstelling zijn als optie de afstandsbedieningen «SendoPro 868-A» en «theSenda P» verkrijgbaar. Daarmee kunnen de gewenste parameters op afstand worden ingesteld.


Instellingen kanaal A Licht

Potentiometer lichtsterkte-schakelwaarde «Lux»

Met de potentiometer Lux kan de gewenste lichtsterkte-schakelwaarde worden ingesteld. Het instelbereik ligt ongeveer tussen 30 en 1000 lux. De fabrieksmatige voorinstelling is 300 lux.

Met de managementafstandsbediening «SendoPro 868-A» kunnen lichtsterkte-schakelwaarden van 30 t/m 3000 lux worden ingesteld.



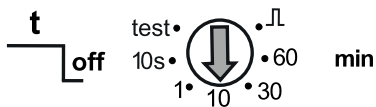
Inleren : Wordt de potentiometer Lux in de stand Inleren gezet, dan begint de LED 20 seconden lang te knipperen.

Zodra de LED stopt met knipperen, wordt de momenteel gemeten lichtsterkte als nieuwe lichtsterkte-schakelwaarde overgenomen. Als de stand Inleren wordt verlaten, wordt de ingestelde waarde op de potentiometer LUX als nieuwe lichtsterkte-schakelwaarde overgenomen. Het inleren kan ook met de afstandsbedieningen «SendoPro 868-A» en «theSenda P» worden uitgevoerd. In dat geval wordt de momenteel gemeten lichtsterkte direct als nieuwe lichtsterkte-schakelwaarde overgenomen. In de potentiometerstand «on» wordt de lichtsterktemeting gedeactiveerd. Het kanaal licht schakelt dan alleen afhankelijk van de aanwezigheid.

Potentiometer nalooptijd licht

De volgende richtwaarden hebben zich in de praktijk bewezen en worden als instelling aanbevolen:

- Doorgangsruidtes (geen werkruidte) ca. 5 min
- Werkruidtes (kantoor, hallen) ca. 10 min
- \square «Impuls»: Aansturing traplicht-tijdschakelaar (0,5 s «on» / 10 s «off»)
- «test»: Test aanwezigheid



Parameter via afstandsbediening

Ter ondersteuning tijdens de inbedrijfstelling en voor servicewerkzaamheden kunnen de volgende parameters met de afstandsbediening worden opgevraagd of gewijzigd:

| Parameters | Beschrijving | Opvraagbaar SendoPro 868-A | Te wijzigen SendoPro 868-A | Te wijzigen theSenda P |
|---|--------------------------------------|----------------------------|----------------------------|------------------------|
| Lichtsterkte-schakelwaarde kanaal A licht | Waardebereik in lux | x | x | x |
| | Meting UIT | x | x | |
| Werkelijke lichtsterkte kanaal A Licht | Waardebereik in lux | x | | |
| Nalooptijd kanaal A Licht | Waardebereiken in seconden / minuten | | x | x |
| | Impuls | | x | x |
| Detectiegevoeligheid (PIR) | Waardebereik in trappen | | x | x |
| Groespadres kanaal A licht | Alle / I / II / III | | x | |
| LED-weergave beweging | Uit / Aan | | x | |

De parameters worden met de managementafstandsbediening "SendoPro 868-A" of installatieafstandsbediening "theSenda P" via infrarood naar de bewegingsmelder gezonden. Gewijzigde parameters worden door de melder direct overgenomen en gebruikt.

Met de managementafstandsbediening "SendoPro 868-A" kunnen parameters worden opgevraagd doordat de waarden trapsgewijs naar de melder worden gezonden. Is de gezonden waarde lager dan de ingestelde parameter, dan gaat de LED kort branden. Is de gezonden waarde gelijk aan of hoger dan de ingestelde parameter, dan knippert de LED 2 seconden.

Besturingscommando's via afstandsbediening

| Besturingscommando | Beschrijving | Activeerbaar SendoPro 868-A | Activeerbaar theSenda P |
|------------------------|--|-----------------------------|-------------------------|
| Inleren kanaal A licht | De momenteel gemeten lichtsterkte wordt als lichtsterkte-schakelwaarde overgenomen. Waarden buiten het toegestane bereik worden automatisch op de betreffende grenswaarde gezet. | x | x |
| Licht schakelen | Lichtgroep kan worden in- en uitgeschakeld. | x | x |
| Test aanwezigheid | Aan / Uit | x | x |
| Herstart | Melder opnieuw starten | x | x |
| Fabrieksinstellingen | Alle parameters en instellingen weer op de fabrieksinstelling instellen. | x | |

Lichtsterkte-schakelwaarde kanaal A licht

De lichtsterkte-schakelwaarde bepaalt de minimaal gewenste lichtsterkte. De momenteel aanwezige lichtsterkte wordt onder de bewegingsmelder gemeten. Is de aanwezige lichtsterkte lager dan de schakelwaarde, dan wordt het licht, voorzover beweging wordt herkend, ingeschakeld.

Waardenbereik

| | |
|--|-----------------------|
| Luxwaarden met managementafstandsbediening «SendoPro 868-A» | 30 - 3000 lux |
| Bij de installatieafstandsbediening «theSenda P» zijn de volgende waarden beschikbaar | 30, 300, 500, 800 lux |
| (De momenteel gemeten lichtsterkte (lux) kan bij de managementafstandsbediening «SendoPro 868-A», met het besturingscommando Inleren of met de installatieafstandsbediening «theSenda P» met de toets Inleren worden overgenomen.) Waarden buiten het toegestane bereik worden automatisch op de betreffende grenswaarde gezet. | |
| - Deactivering van de lichtsterktemeting (de lichtsterkte heeft geen invloed) Kanaal A licht schakelt altijd aan- / afwezigheid. Managementafstandsbediening «SendoPro 868-A» Installatieafstandsbediening «theSenda P» | Meting UIT Toets |

Nalooptijd kanaal A licht

Waardenbereik

| | |
|--|--|
| Instelbare waarden met managementafstandsbediening «SendoPro 868-A» Bij de installatieafstandsbediening «theSenda P» zijn de volgende waarden beschikbaar | 10 s - 60 min 10 s, 30 s, 60 s, 2 min, 10 min, 20 min, 60 min |
| Aansturing voor trapverlichtingstijdschakelaar (0,5 s «on» / 10 s «off») «SendoPro 868-A» «theSenda P» | Impuls Toets \square 1 |

Detectiegevoeligheid

De melder heeft 5 gevoeligheidsniveaus. De basisinstelling is de middelste stand (3).

Door selectie van de bedrijfsmodus Test aanwezigheid wordt het ingestelde gevoeligheidsniveau niet veranderd.

Met de managementafstandsbediening «SendoPro 868-A» kunnen de niveaus 1 t/m 5 worden geselecteerd en naar de melder worden gezonden.

Met de installatieafstandsbediening «theSenda P» kan de gevoeligheid bij elke druk op de knop met één niveau worden verlaagd of verhoogd.

| Niveau | Gevoeligheid |
|--------|-----------------|
| 1 | zeer ongevoelig |
| 2 | ongevoelig |
| 3 | Standaard |
| 4 | gevoelig |
| 5 | zeer gevoelig |

Groepsadres kanaal A licht

Deze parameter wordt bij gebruik van de gebruikersafstandsbediening «theSenda S» toegepast.

Aan het kanaal A licht kan een groepsadres worden toegewezen.

De groepsadressen in de melder kunnen met «theSenda S» of met de «SendoPro 868-A» worden geprogrammeerd.

Waardenbereik groepsadres

| | |
|-------------------------------------|------------------|
| Instelbare waarden «SendoPro 868-A» | I, II, III, Alle |
| Instelbare waarden «theSenda S» | I, II |

LED-weergave beweging

De bewegingsdetectie kan met behulp van de LED worden weergegeven.

Waardenbereik

| | |
|--|-----|
| Geen weergave van de bewegingsdetectie. | Uit |
| De LED is bij gedetecteerde beweging ingeschakeld, anders uitgeschakeld. | Aan |

Instelling alleen met «SendoPro 868-A» mogelijk.

Fabrieksinstellingen

De bewegingsmelder theMova P360-100 wordt met de volgende parameterwaarden geleverd:

| Parameters | Waarde |
|---|----------|
| Lichtsterkte-schakelwaarde kanaal A licht | 300 lux |
| Nalooptijd kanaal A Licht | 10 min |
| Detectiegevoeligheid (PIR) | Niveau 3 |
| Groepsadres kanaal A licht | I |
| LED-weergave beweging | Uit |

9. Inbedrijfname

Inschakelgedrag

Telkens na het bijschakelen van de spanning doorloopt de bewegingsmelder eerst een opstartfase van 30 s, waarna hij

weer naar normale bediening overschakelt. Een LED geeft de huidige toestand weer:

1. Opstartfase (30 s)

De rode LED knippert elke seconde, het schakelcontact is gesloten (licht aan). Daarmee wordt automatisch ook de bedrading gecontroleerd.

De melder reageert niet op enkele commando's van de afstandsbediening.

Bij afwezigheid wordt het schakelcontact na 30 seconden geopend.

2. Gebruik

De melder is klaar voor gebruik (LED UIT).

Test aanwezigheid

De testmodus Aanwezigheid dient ter controle van het detectiebereik. De testmodus Aanwezigheid kan met de managementafstandsbediening «SendoPro 868-A» en de installatieafstandsbediening «theSenda P» of via de potentiometer Nalooptijd licht worden geactiveerd.

Instelling van de testmodus Aanwezigheid met afstandsbediening

- Bij de instelling van de testmodus met de afstandsbediening schakelt de melder direct over naar de testmodus:
 - Elke beweging wordt door de LED weergegeven.
 - Bij beweging sluit het schakelcontact licht.
 - Bij afwezigheid opent het schakelcontact licht na 10 s.
 - Lichtsterktemeting gedeactiveerd, melder reageert niet op lichtsterkte.
- Inleren kan in de testmodus niet worden geactiveerd. Na 10 min eindigt de testmodus automatisch. De melder start opnieuw (zie inschakelgedrag).

10. Technische specificaties

| | |
|---|--|
| Bedrijfsspanning | 110-230 V AC + 10 % / - 15% |
| Frequentie | 50-60 Hz |
| Voorgeschakeld beveiligingsapparaat: | 13 A |
| Eigen verbruik | ca. 0,1 W |
| Soort montage | Plafondmontage; inbouw/opbouw of plafondinbouw |
| Montagehoogte | 2,0 – 10,0 m |
| Minimumhoogte | > 1,7 m |
| Detectiebereik horizontaal verticaal | 360° 150° |
| Maximale reikwijdte | Ø 8 m (mh. 3 m) / 50 m² radiaal bewegend Ø 24 m (mh. 3 m) / 452 m² tangentieel bewegend |
| Instelbereik lichtsterkte-schakelwaarde | 30 – 3000 lux |
| Nalooptijd licht | 10 s – 60 min / impuls |
| Kanaal A licht | Relais 230 V / 10 A, µ-contact |
| Max. schakelvermogen cos φ = 1 ohms | 2300 W / max. 10 A |
| Max. schakelvermogen cos φ = 0,5 | 1150 VA / max. 5 A |
| Max. schakelvermogen LED Richtwaarden | zie fabrikant voor cos φ < 2 W : 60 W / > 2 W : 180 W |
| Richtwaarde max. inschakelstroom | 800 A / 200 µs |

| | |
|-----------------------------------|--|
| Maximaal aantal EVA's T5/T8 | 16x 54/58 W, 24x 35/36 W 8x 2x 54/58 W 12x 2x 35/36 W |
| Aansluittype | Schroefklemmen |
| Max. kabeldiameter | max. 2 x 2.5 mm ² |
| Maat inbouwdoos | Maat 1, Ø 55 mm (NIS, PMI) |
| Beschermingsgraad | IP 40 (in gemonteerde toestand) |
| Omgevingstemperatuur | -15 °C – 50 °C |
| CE-Verklaring van overeenstemming | Dit apparaat voldoet aan de veiligheidseisen van de EMC-richtlijn 2004/108/EG en de laagspanningsrichtlijn 2006/95/EG. |

Productoverzicht

| Soort montage | Kanaal | Bedrijfsspanning | Kleur | Type | Artikelnummer |
|----------------|--------|------------------|---|-------------------|---------------|
| Plafondmontage | licht | 110-230 V AC | Wit | theMova P360 -100 | 1030600 |
| Plafondmontage | licht | 110-230 V AC | Grijs | theMova P360 -100 | 1030601 |
| Plafondmontage | licht | 110-230 V AC | Speciale kleur volgens specificatie klant | theMova P360 -100 | 1030603 |

Verhelpen van storingen

| STORING | Oorzaak |
|--|--|
| Licht wordt niet ingeschakeld bij aanwezigheid en duisternis | Luxwaarde te laag ingesteld; licht werd met de afstandsbediening «theSenda S» uitgeschakeld; geen persoon in het detectiebereik; obstakel(s) storen de detectie; nalooptijd te kort ingesteld |
| Licht wordt niet uitgeschakeld resp. licht wordt spontaan ingeschakeld bij afwezigheid | Nalooptijd afwachten; thermische storingsbronnen in het detectiebereik: heteluchtverwarmers, gloeilamp/halogenestraller, zich bewegende objecten (bijv. gordijnen bij open ramen); Last (EVA's, relais) niet ontstoord |
| Storingsknipperen (4 x per seconde) | Fout bij zelftest; apparaat is defect! |

Weergave van de LED

| LED | Beschrijving |
|---------------------------------|--|
| Knipperen elke seconde | De bewegingsmelder bevindt zich in de opstartfase. |
| Flikkeren gedurende 2 s | Het via infrarood door de afstandsbediening gezonden commando werd door de bewegingsmelder geaccepteerd. |
| Kort branden | Het via infrarood door de afstandsbediening gezonden commando werd door de bewegingsmelder afgewezen. Het commando is niet geldig. Gekozen meldertype of parameter op de SendaPro controleren. |
| Snel knipperen | Storingsknipperen; de bewegingsmelder heeft een fout vastgesteld. |
| Flikkeren gedurende 20 s | Inleren via potentiometer is geactiveerd. |
| Brandt of flikkert onregelmatig | De bewegingsmelder bevindt zich in de testmodus Aanwezigheid of «LED-weergave beweging» is geactiveerd. De LED toont gedetecteerde bewegingen. |

Garantieverklaring

ThebenHTS-bewegingsmelders zijn met de grootste zorgvuldigheid en met de modernste technologieën geproduceerd en hebben een kwaliteitstest doorstaan. ThebenHTS AG garandeert daarom de goede werking bij deskundig gebruik. Als er

desondanks gebreken ontstaan, geeft ThebenHTS AG garantie volgens de algemene voorwaarden.

Let er met name op

- dat de garantietermijn 24 maanden vanaf productiedatum bedraagt.
- dat de garantie vervalt als u of derden wijzigingen of reparaties aan de apparaten uitvoeren.
- dat, voorzover de bewegingsmelder op een softwaregestuurd systeem wordt aangesloten, de garantie voor deze aansluiting alleen geldig is als de gespecificeerde interface wordt gebruikt.

Wij verplichten ons alle delen van het geleverde product die aantoonbaar vanwege slecht materiaal, foutieve constructie of gebrekkige uitvoering tot aan het einde van de garantietermijn beschadigd of onbruikbaar worden, zo snel mogelijk te repareren of te vervangen.

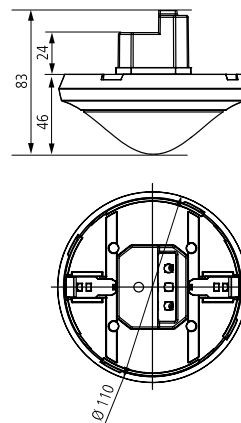
Insturen

Als het apparaat onder de garantie valt, stuur het dan samen met het afleveringsbewijs en een korte beschrijving van de fout c.q. storing naar een bevoegde speciaalzaak.

Intellectueel eigendom

Het concept alsmede de hard- en software van deze apparaten zijn auteursrechtelijk beschermd.

Maattekeningen



11. Accessoires

Opbouwraam 110A WH

Artikelnr.:9070912

Details> www.theben.de/www.theben-hts.ch



Opbouwraam 110A GR

Artikelnr.:9070913

Details> www.theben.de/www.theben-hts.ch

Plafondinbouwdoos 73A

Artikelnr.:9070917

Details> www.theben.de/www.theben-hts.ch



Abdekclip ter beperking van het bereik

Artikelnr.:9070921

Details> www.theben.de/ www.theben-hts.ch

SendoPro 868-A

Artikelnr.:9070675

Details> www.theben.de/ www.theben-hts.ch



theSenda S

Artikelnr.:9070911

Details> www.theben.de/ www.theben-hts.ch



theSenda P

Artikelnr.:9070910

Details> www.theben.de/ www.theben-hts.ch



12. Contact

Zwitserland

ThebenHTS AG

Im Langhag 7b

8307 Effretikon

ZWITSERLAND

Tel. +41 52 355 17 00

Fax +41 52 355 17 01

Hotline

Tel. +41 52 355 17 27

support@theben-hts.ch

www.theben-hts.ch

Alle landen behalve Zwitserland

Theben AG

Hohenbergstraße 32

72401 Haigerloch

GERMANY

Tel.: +49 (0)7474/692-0

Fax: +49 (0)7474/692-150

Hotline

Tel.: +49 (0)7474/692-369

hotline@theben.de

www.theben.de