

NL Bewegingsmelder

thePiccola S360-100 DE WH
1060200



1. Fundamentele veiligheidsinstructies



WAARSCHUWING

Levensgevaar door elektrische schokken of brand!

- Montage uitsluitend door een elektromonteur laten uitvoeren!

- Het apparaat voldoet aan EN 60669-2-1 bij de voorgeschreven montage

2. Bedoeld gebruik

- Bewegingsmelder voor de automatische verlichtingsregeling afhankelijk van aanwezigheid en lichtsterkte
- Geschikt voor plafondmontage (holle plafonds)
- Geschikt voor kleine ruimtes, gangen, toiletten etc.

Afvoer

- Apparaat op milieuvriendelijke wijze afvoeren (elektrisch afval)

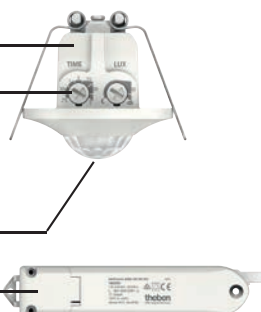
3. Toestelbeschrijving

Sensorgedeelte

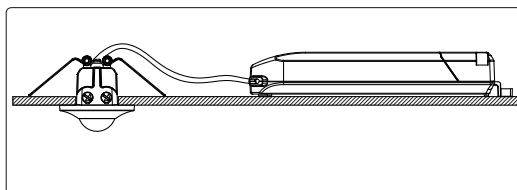
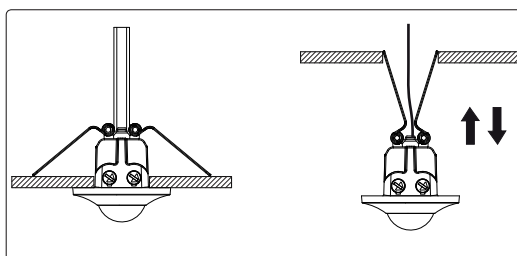
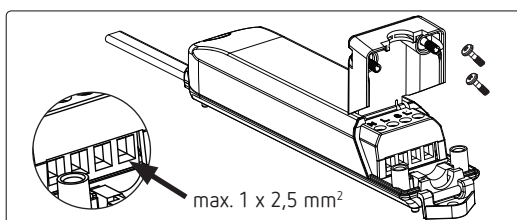
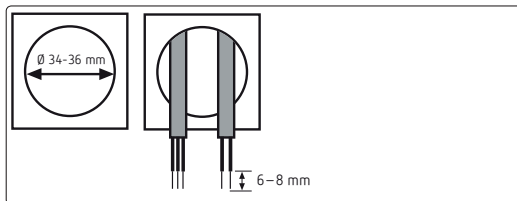
2 potentiometers voor het instellen van nalooptijd (TIME) en lichtsterkte-schaalwaarde (LUX)

rode LED

Vermogensdeel



- Spanning vrijschakelen
- Plafondopening van Ø 34 – 36 mm maken
- Voeding volgens het aansluitschema aansluiten
- Instellingen op de potentiometers kiezen
- Voeding door de plafondopening schuiven en sensor met gespannen veren in het plafond bevestigen



Bewegingsmelder aansluiten



WAARSCHUWING

Levensgevaar door elektrische schokken of brand!

- Montage uitsluitend door een elektromonteur laten uitvoeren!

- Spanning vrijschakelen
- Tegen opnieuw inschakelen beveiligen
- Controleren of het apparaat spanningsloos is
- Aarden en kortsluiten
- Nabijgelegen, onder spanning staande delen afdekken of afschermen

De opwarmfase duurt ca. 1 min. De LED brandt rood.

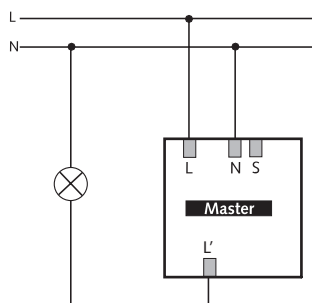
4. Montage en aansluiting

Bewegingsmelder monteren

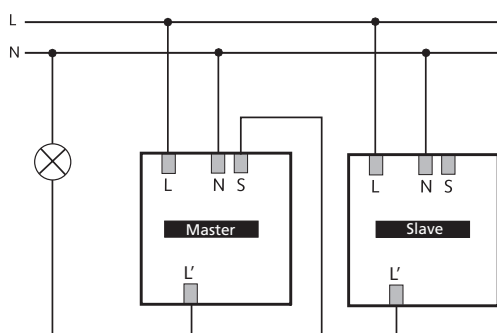
- ① Montagehoogte: 2 – 4 m
- ① Kabellengte: 45 cm
- ① Bewegingsmelder heeft vrij zicht op personen nodig

Enkelvoudige schakeling

Bij de enkelvoudige schakeling detecteert de bewegingsmelder als Master aanwezigheid en lichtsterkte en regelt de verlichting.



Schakeling Master-Slave



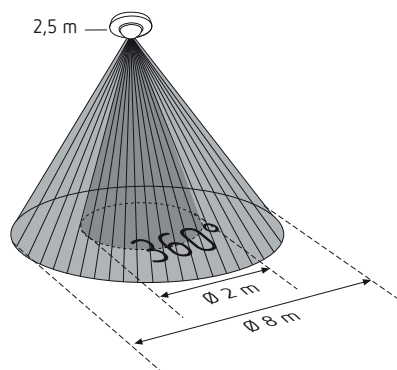
Is het detectiebereik van één aanwezigheidsmelder onvoldoende (in grote ruimtes), dan kunnen meerdere melders door verbinden van de S- en L'-klemmen parallel worden geschakeld. De aanwezigheid wordt door alle melders gezamenlijk gedetecteerd. De Master meet de lichtsterkte en regelt de verlichting. De andere melders (Slaves) leveren alleen de aanwezigheidsinformatie via de L'-klem.

- Bij de Slaves moeten de potentiometers voor lichtsterkte-schakelwaarde (LUX) op ☀ en de nalooptijd (TIME) op 30 s worden ingesteld.

Installatievoorschriften en detectiebereik

Omdat de melder op temperatuurschommelingen reageert, moet u de volgende situaties vermijden:

- Richt de bewegingsmelder niet op voorwerpen met sterk reflecterende oppervlakken zoals spiegels etc.
- Installeer de bewegingsmelder niet in de buurt van warmtebronnen zoals verwarmingsopeningen, airconditioning, lampen etc.
- Richt de bewegingsmelder niet op objecten die in de wind bewegen zoals gordijnen, grote planten etc.
- Let bij het testen op de bewegingsrichting.

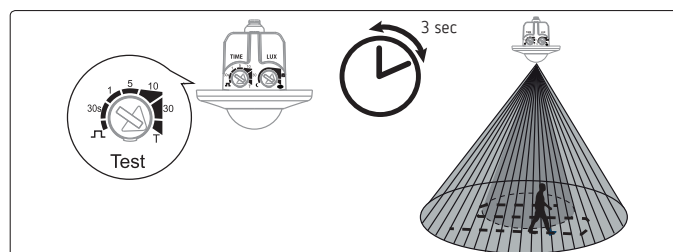


- ① Aanbevolen montagehoogte: 2–4 m
- ① Detectiebereik dwars: 8 m (in dwarsrichting op de melder)
- ① Detectiebereik frontaal: 2 m (frontaal naar de melder)
- ① Detectiehoek: 360°

5. Bewegingstest

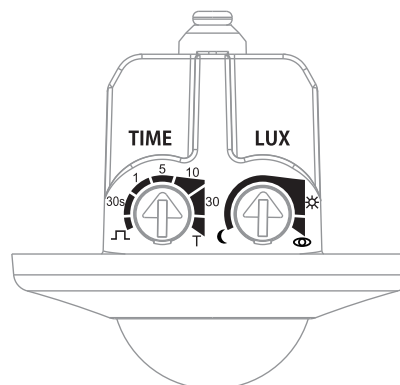
De bewegingstest dient voor het testen van het detectiebereik.

- Zet de potentiometer nalooptijd (TIME) op T (Test). De bewegingsmelder reageert alleen op bewegingen; de lichtmeting is uitgeschakeld.
- Loop door het detectiebereik. Elke gedetecteerde beweging wordt door de LED weergegeven en het schakelcontact Licht sluit. Bij afwezigheid opent het schakelcontact licht na 3 s.



6. Instelling

De bewegingsmelder heeft 2 potentiometers voor het instellen van de nalooptijd (TIME) en lichtsterkte-schakelwaarde (LUX).

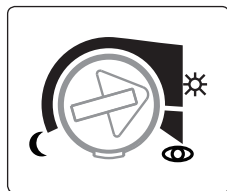


Lichtsterkte-schakelwaarde (LUX) instellen

Met de potentiometer lichtsterkte-schakelwaarde (LUX) kunt u diverse lichtsterktes instellen.

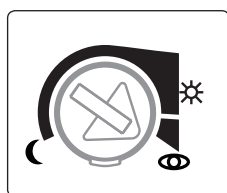
Als u de vooraf ingestelde lichtsterkte wilt wijzigen

- Potentiometer op gewenste lichtsterkte (5 – 1000 lux = ☀) instellen.



of met de Teach-in-functie een bepaalde lichtsterkte wilt inleren

- Bij de gewenste lichtsterkte potentiometer op 👁 zetten. De LED knippert 20 s, daarna wordt de gemeten lichtsterkte als nieuwe lichtsterkte-schakelwaarde overgenomen.
- Potentiometer in de stand 👁 laten staan.



Lichtsterktemeting

De bewegingsmelder meet de lichtsterkte van de omgeving onder de melder. De montageplaats wordt gebruikt als referentie van het verlichtingsniveau. De lichtmeting is uitgeschakeld als het schakelcontact licht sluit.

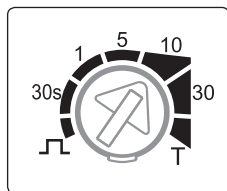
- ① De gemeten lichtsterkte wordt beïnvloed door de montageplaats, de lichtinval, de zonnestand, de weersomstandigheden, de reflectie-eigenschappen van de ruimte en het meubilair. De gegevens in lux zijn daarom richtwaarden.

Nalooptijd (TIME) instellen


Als de bewegingsmelder geen beweging meer detecteert, wordt hij na de ingestelde tijd nalooptijd uitgeschakeld.

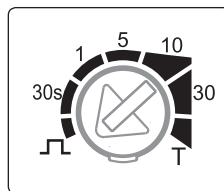
Als u de vooraf ingestelde tijd wilt wijzigen

- Potentiometer op de gewenste tijd (30 s – 30 min) instellen.



Als u de impulsfunctie (bijv. voor een traplichttijdschakelaar) wilt gebruiken

- Potentiometer op  zetten. Aanwezigheidsmelder is voor de modus „Trapverlichtingtijdschakelaar“ 0,5 s aan en 10 s uit



7. Technische specificaties

Bedrijfsspanning	110–240 V AC +10 % / –15 %
Frequentie	50–60 Hz
Standby-vermogen	< 0,5 W
Schakelvermogen max.	10 A (bij 240 V AC, $\cos \varphi = 1$)
Schakelvermogen min.	100 mA/24 V AC/DC
Beschermingsgraad	IP 21 (sensor), IP 20 (voeding) volgens EN 60529
Beschermingsklasse	II
Bedrijfstemperatuur	–20 °C ... +50 °C
Instelbereik lichtsterkte	5 – 1000 lx
Bereik inschakelduur	30 s – 30 min
Detectiehoek	360°
Detectiebereik	dwars: min. 8 m (+/– 1 m); frontaal: min. 2 m (+/– 1 m)
Montagehoogte	2 – 4 m
Max. kabeldiameter	50 mm
Contact	µ-contact 240 V AC (maakcontact)
Gloeilamplast	2000 W
Halogeenlamplast	2000 W
TL-lampen (VVG-verliesarme voorschakelapparaten): niet gecompenseerd seriegecompenseerd parallelgecompenseerd	2000 VA 2000 VA 1300 W (140 µF)
TL-lampen (EVA – elektronische voorschakelapparaten):	1200 W
Compacte tl-lampen (EVA)	300 W
LED-lampen (< 2 W)	55 W
LED-lampen (2 W – 8 W)	180 W
LED-lampen (> 8 W)	200 W

8. Contact

Theben AG

Hohenbergstr. 32
72401 Haigerloch
DUITSLAND
Tel. +49 7474 692-0
Fax +49 7474 692-150

Hotline

Tel. +49 7474 692-369
hotline@theben.de

Adressen, telefoonnummers etc.

www.theben.de