

theben-eltimo 020 top3

Artikel-Nr.: 0200130

Zeit- und Lichtsteuerung
Digitale Zeitschaltuhren

Funktionsbeschreibung

- Digitale Steckdosenschaltuhr mit Wochenprogramm
- App-Programmierung möglich per optionalem Bluetooth Low Energy OBELISK top3
- Maximale Manipulationssicherheit, Zeitschaltprogramme können nur dann von der App in die Uhr übertragen werden, wenn der Bluetooth OBELISK top3 in der Uhr steckt
- Verwendung für Schuko-Steckdosen
- 1 Kanal
- Einfache Bedienung durch Tasten für Programmfunktionen, Wochentag, Stunde und Minute
- EIN-AUS Schaltzeiten
- Schaltungsvorwahl
- Dauerschaltung EIN/AUS
- Zufallsprogramm
- Automatische Sommer-/Winterzeitumschaltung



Technische Daten

| theben-eltimo 020 top3 | | theben-eltimo 020 top3 | |
|------------------------|----------|------------------------|----------------------------|
| Betriebsspannung | 230 V AC | Montageart | Steckdosen-Zwischenstecker |
| Frequenz | 50 Hz | Kontaktart | Schließer |

Technische Änderungen und Druckfehler vorbehalten

weitere Informationen unter: www.theben.de/produkt/0200130

Die Lastangaben werden mit exemplarisch ausgesuchten Leuchtmitteln ermittelt und sind daher aufgrund der Vielzahl der erhältlichen Produkte typische Angaben.

22.11.2024
Seite 1 von 2

theben-eltimo 020 top3

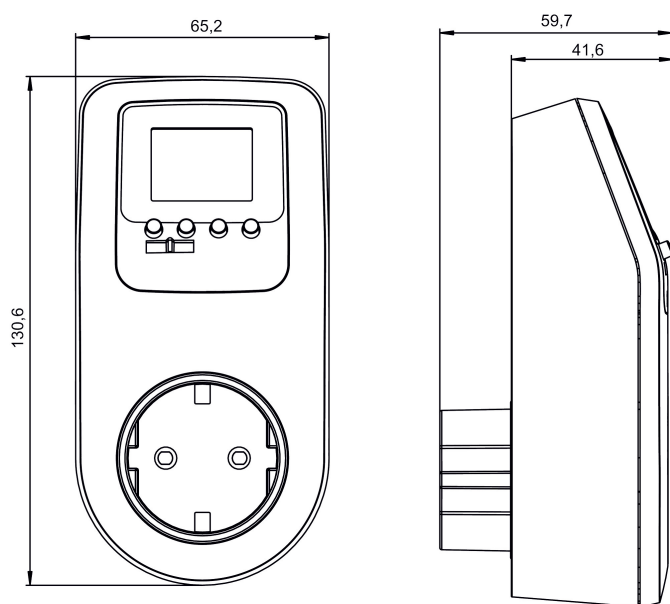
Artikel-Nr.: 0200130

theben

Technische Daten

| theben-eltimo 020 top3 | | theben-eltimo 020 top3 | |
|---|----------------|---------------------------|--|
| Programm | Wochenprogramm | LED-Lampe > 8 W | 300 W |
| Programmfunktionen | EIN-AUS | Kürzeste Schaltzeit | 1 min |
| Anzahl Kanäle | 1 | Ganggenauigkeit bei 25 °C | $\leq \pm 0,25$ s/Tag (Quarz) |
| Anzahl Speicherplätze | 56 | Zeitbasis | Quarz |
| Gangreserve | 6 Jahre | Stand-by Leistung | ~0,9 W |
| Schaltleistung bei 250 V AC, $\cos \varphi = 1$ | 16 A | Anschlussart | Steckdosen-Zwischenstecker |
| Schaltleistung bei 250 V AC, $\cos \varphi = 0,6$ | 10 A | Anzeige | LCD-Anzeige |
| Glüh-/Halogenlampenlast | 2600 W | Schutzart | IP 20 |
| LED-Lampe < 2 W | 30 W | Schutzklasse | II für Gehäuse, I für Steckersystem nach EN 62 730-1 |
| LED-Lampe 2-8 W | 300 W | Umgebungstemperatur | -10°C ... 40°C |

Maßbilder



Zubehör

PC-Set OBELISK top2/3
Artikel-Nr.: 9070409



Speicherkarte OBELISK top2
Artikel-Nr.: 9070404



Bluetooth OBELISK top3
Artikel-Nr.: 9070130



Technische Änderungen und Druckfehler vorbehalten

weitere Informationen unter: www.theben.de/produkt/0200130

Die Lastangaben werden mit exemplarisch ausgesuchten Leuchtmitteln ermittelt und sind daher aufgrund der Vielzahl der erhältlichen Produkte typische Angaben.