

theben-timer 26 safety-plus

Artikel-Nr.: 0260833

Zeit- und Lichtsteuerung
Analoge Zeitschaltuhren

Funktionsbeschreibung

- Analoge Steckdosenschaltuhr
- Tagesprogramm
- Mit erhöhtem Berührungsschutz, verringert das Risiko, dass Menschen mit spannungsführenden Teilen der Steckdose in Berührung kommen und in der Folge möglicherweise einen Stromschlag erhalten
- 1 Kanal
- Netzsynchon, ohne Gangreserve
- Verwendung für Schuko-Steckdosen
- Schaltungsvorwahl und Schaltzustandsanzeige
- 96 Schaltsegmente
- Kürzeste Schaltzeit: 15 Minuten



Technische Daten

theben-timer 26 safety-plus	
Betriebsspannung	230 V AC
Frequenz	50 Hz
Anzahl Kanäle	1
Montageart	Steckdosen-Zwischenstecker
Anschlussart	Steckdosen-Zwischenstecker
Programm	Tagesprogramm
Schaltleistung bei 250 V AC, $\cos \varphi = 1$	16 A
Schaltleistung bei 250 V AC, $\cos \varphi = 0,6$	4 A
Kürzeste Schaltzeit	15 min

theben-timer 26 safety-plus	
Programmierbar alle	15 min
Ganggenauigkeit bei 25 °C	Netzsynchon
Kontaktart	Schließer
Anzahl Schaltsegmente	96
Stand-by Leistung	~0,8 W
Gehäuse- und Isolationsmaterial	Hochtemperaturbeständige, selbsterlöschende Thermoplaste
Schutzart	IP 20
Schutzklasse	II nach EN 60 730-1
Umgebungstemperatur	-40°C ... 55°C

Technische Änderungen und Druckfehler vorbehalten

weitere Informationen unter: www.theben.de/produkt/0260833

Die Lastangaben werden mit exemplarisch ausgesuchten Leuchtmitteln ermittelt und sind daher aufgrund der Vielzahl der erhältlichen Produkte typische Angaben.

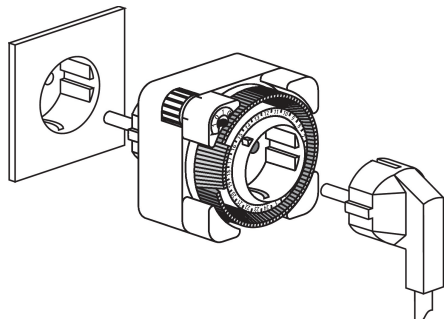
14.11.2024
Seite 1 von 2

theben-timer 26 safety-plus

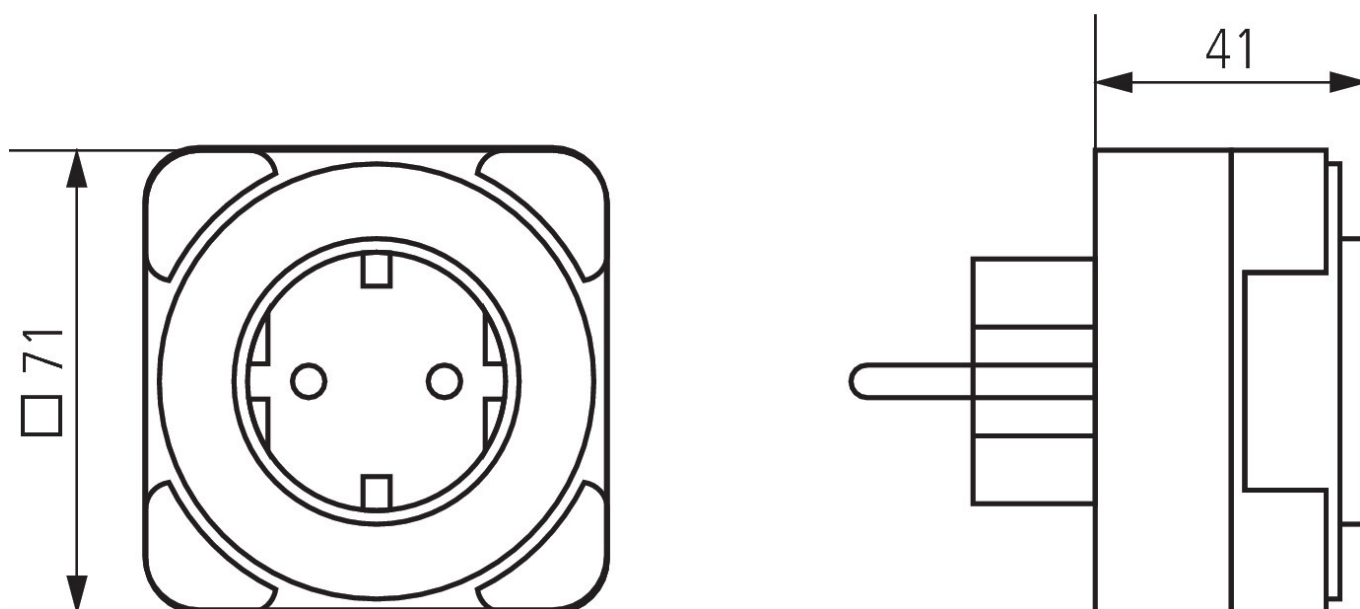
Artikel-Nr.: 0260833

theben

Anschlussbilder



Maßbilder



Technische Änderungen und Druckfehler vorbehalten

weitere Informationen unter: www.theben.de/produkt/0260833

Die Lastangaben werden mit exemplarisch ausgesuchten Leuchtmitteln ermittelt und sind daher aufgrund der Vielzahl der erhältlichen Produkte typische Angaben.

14.11.2024
Seite 2 von 2