

theLuxa R180 WH

Artikel-Nr.: 1010200

theben

Präsenzmelder & Bewegungsmelder Wandmontage außen

Funktionsbeschreibung

- Bewegungsmelder (PIR) für die Wandmontage im Außenbereich
- Halbrunder Erfassungsbereich 180°, Ø 12 m bei 2,5 m Montagehöhe
- Schaltausgang 1 Kanal Licht Relais 230 V
- Sicherer Schutz vor Manipulationen durch robustes Gehäusedesign
- Verdeckte Bedienelemente unter der gesicherten Fronthaube
- Helligkeitsschaltwert und Nachlaufzeit am Außenmelder einstellbar
- Mischlichtmessung geeignet für die Steuerung von Fluoreszenz-, Glüh- und Halogenlampen, sowie LEDs
- Nulldurchgangsschaltung für relaisschonendes Schalten und hohe Lampenlasten
- Test-Funktion zur Überprüfung des Erfassungsbereiches
- Montage auf UP-Dose (60 mm) möglich
- Einhand-Stecksockelmontage
- Sofortige Inbetriebnahme durch Voreinstellung möglich
- Blindklemme für Schutzleiter
- Bereichseingrenzung Außenbewegungsmelder durch Abdeckclip



Technische Daten

theLuxa R180 WH	
Betriebsspannung	230 V AC
Frequenz	50 - 60 Hz
Stand-by Leistung	<0,5 W
Art der Lichtmessung	Mischlichtmessung
Anzahl Kanäle	1
Farbe	Weiß
Schaltausgang	Licht
Montageart	Wandmontage, Außen
Einstellbereich Helligkeit	2 lx - 200 lx
Schaltleistung	10 A bei 230 V AC, $\cos \varphi = 1$
Erfassungswinkel	180°
Montagehöhe	2,5 m
Nachlaufzeit Licht	2 s - 30 min
Glüh-/Halogenlampenlast	2300 W
Leuchtstofflampenlast (VVG) nicht kompensiert	500 VA

theLuxa R180 WH	
Leuchtstofflampenlast (VVG) parallelkompensiert	500 W 60 µF
Leuchtstofflampenlast (VVG) reihenkompensiert	500 VA
Leuchtstofflampenlast (EVG)	500 W
Kompaktleuchtstofflampen	500 W
LED-Lampe < 2 W	50 W
LED-Lampe 2-8 W	500 W
LED-Lampe > 8 W	500 W
Lampenarten	Glüh-/Halogenlampen, Fluoreszenzlampen, Kompaktleuchtstofflampen, LEDs
Erfassungsbereich	Halbrund, Halbrund
Umgebungstemperatur	-25°C ... 45°C
Stoßfestigkeit	IK09
Schutzklasse	II
Schutzart	IP 55

Technische Änderungen und Druckfehler vorbehalten

weitere Informationen unter: www.theben.de/produkt/1010200

Die Lastangaben werden mit exemplarisch ausgesuchten Leuchtmitteln ermittelt und sind daher aufgrund der Vielzahl der erhältlichen Produkte typische Angaben.

22.11.2024

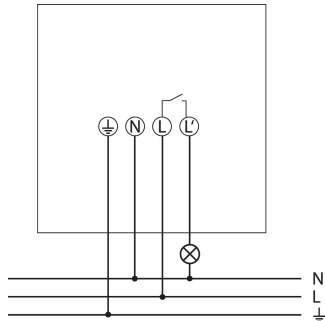
Seite 1 von 3

theLuxa R180 WH

Artikel-Nr.: 1010200

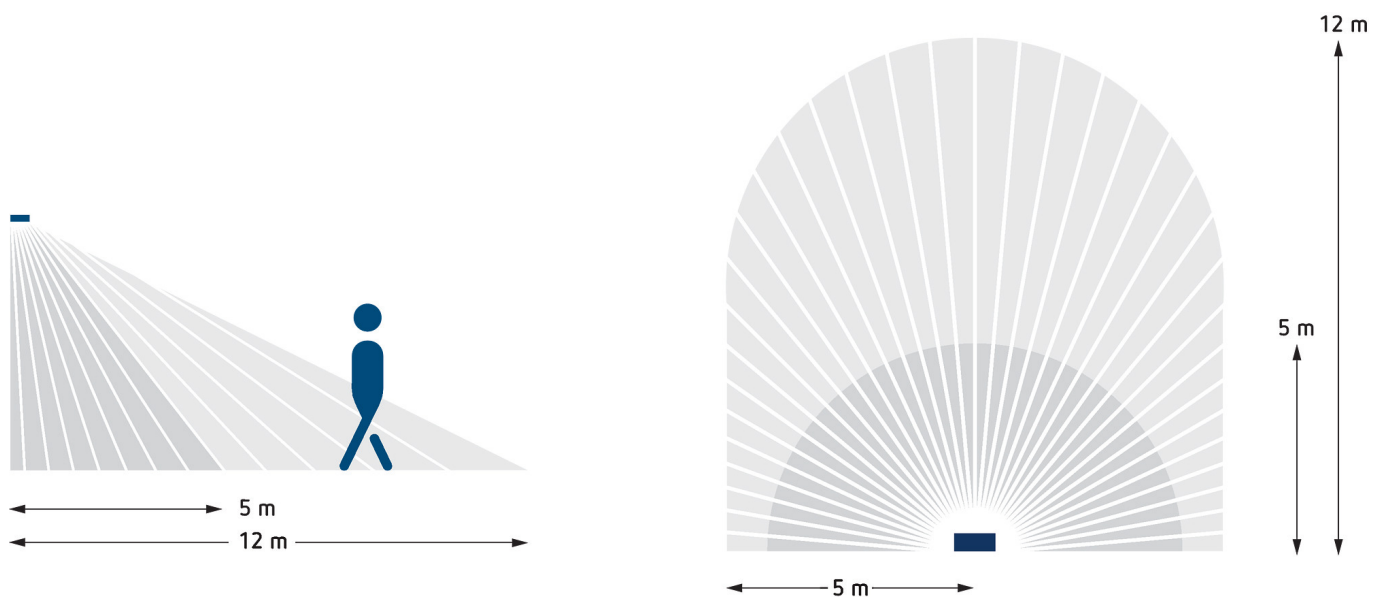
theben

Anschlussbilder



Erfassungsbereich für die Planung bei einer Temperatur von 21 °C

Montagehöhe (A)	Quer gehend (t)	Frontal gehend (R)
2,5 m	12 m	5 m



Technische Änderungen und Druckfehler vorbehalten

weitere Informationen unter: www.theben.de/produkt/1010200

Die Lastangaben werden mit exemplarisch ausgesuchten Leuchtmitteln ermittelt und sind daher aufgrund der Vielzahl der erhältlichen Produkte typische Angaben.

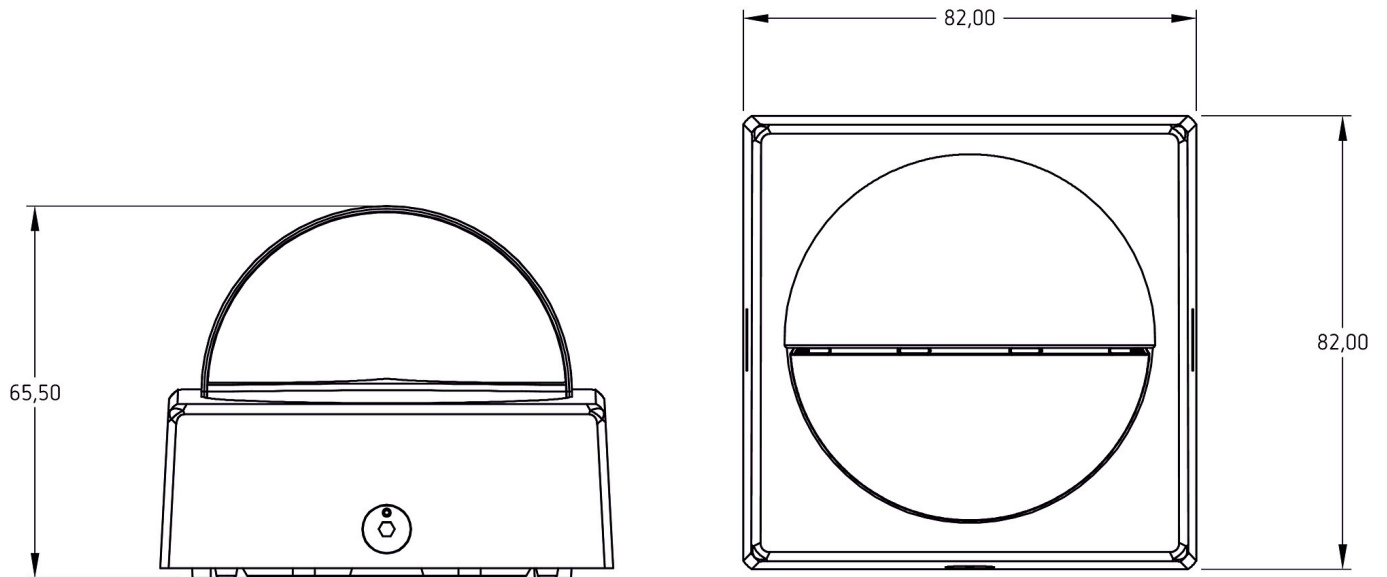
22.11.2024
Seite 2 von 3

theLuxa R180 WH

Artikel-Nr.: 1010200

theben

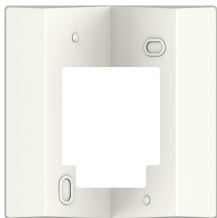
Maßbilder



Zubehör

Eckwinkel 10 WH

Artikel-Nr.: 9070969



Abstandsrahmen 10 WH

Artikel-Nr.: 9070971



Technische Änderungen und Druckfehler vorbehalten

weitere Informationen unter: www.theben.de/produkt/1010200

Die Lastangaben werden mit exemplarisch ausgesuchten Leuchtmitteln ermittelt und sind daher aufgrund der Vielzahl der erhältlichen Produkte typische Angaben.

22.11.2024
Seite 3 von 3