

# theLuxa S150 WH

Artikel-Nr.: 1010500

## Präsenzmelder & Bewegungsmelder Wandmontage außen

### Funktionsbeschreibung

- Bewegungsmelder (PIR) für die Wandmontage im Außenbereich
- Halbrunder Erfassungsbereich 150°, Ø 12 m bei 2,5 m Montagehöhe
- Schaltausgang 1 Kanal Licht Relais 230 V
- Zusätzlicher Unterkriechschutz
- Sensorkopf Außenmelder horizontal um  $\pm 90^\circ$  drehbar und nach unten um 30° neigbar
- Helligkeitsschaltwert und Nachlaufzeit einstellbar
- Mischlichtmessung geeignet für die Steuerung von Fluoreszenz-, Glüh- und Halogenlampen, sowie LEDs
- Nulldurchgangsschaltung für relaischonendes Schalten und hohe Lampenlasten
- Teach-in des aktuellen Helligkeitwertes am Außenbewegungsmelder
- Impulsfunktion
- Test-Funktion zur Überprüfung des Erfassungsbereiches
- Montage auf UP-Dose (60 mm) möglich
- Einhand-Stecksockelmontage
- Sofortige Inbetriebnahme durch Voreinstellung möglich
- Einstellelemente geschützt angebracht
- Blindklemme für Schutzleiter



### Technische Daten

theLuxa S150 WH	
Betriebsspannung	230 V AC
Frequenz	50 Hz
Stand-by Leistung	~0,9 W
Art der Lichtmessung	Mischlichtmessung
Anzahl Kanäle	1
Farbe	Weiß (ähnlich RAL 9010)
Schaltausgang	Licht
Montageart	Wandmontage, Außen
Einstellbereich Helligkeit	5 lx - 1000 lx

theLuxa S150 WH	
Schaltleistung	10 A bei 230 V AC, $\cos \varphi = 1$ , 6 A bei 230 V AC, $\cos \varphi = 0,6$ , 3 AX bei 230 V AC, $\cos \varphi = 0,3$
Erfassungswinkel	150°
Montagehöhe	2 - 4 m
Nachlaufzeit Licht	1 s - 20 min
Glüh- / Halogenlampenlast	2300 W
Leuchtstofflampenlast (VVG) nicht kompensiert	2300 VA

Technische Änderungen und Druckfehler vorbehalten

weitere Informationen unter: [www.theben.de/produkt/1010500](http://www.theben.de/produkt/1010500)

Die Lastangaben werden mit exemplarisch ausgesuchten Leuchtmitteln ermittelt und sind daher aufgrund der Vielzahl der erhältlichen Produkte typische Angaben.

# theLuxa S150 WH

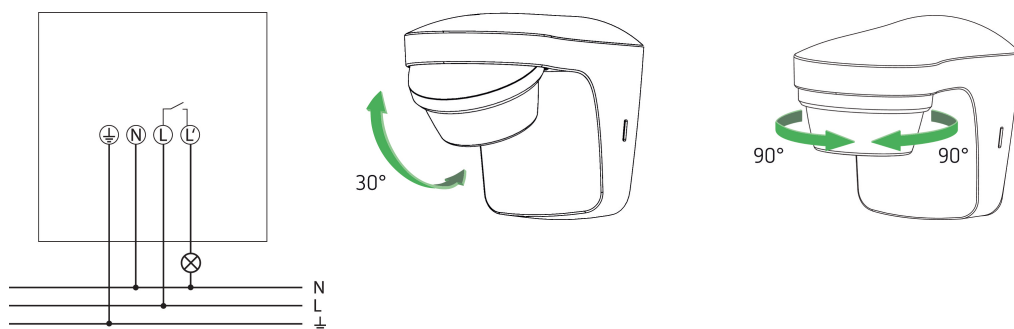
Artikel-Nr.: 1010500

## Technische Daten

theLuxa S150 WH	
Leuchtstofflampenlast (VVG) parallelkompensiert	1200 VA 120 µF
Leuchtstofflampenlast (VVG) reihenkompensiert	2300 VA
Leuchtstofflampenlast (EVG)	1000 W
Kompaktleuchtstofflampen	250 W
Einschaltstrom	max. 300 A / 200 µs
LED-Lampe < 2 W	50 W
LED-Lampe 2-8 W	500 W
LED-Lampe > 8 W	500 W

theLuxa S150 WH	
Lampenarten	Glüh-/Halogenlampen, Fluoreszenzlampen, Kompaktleuchtstofflampen, LEDs
Erfassungsbereich	Halbrund, Halbrund, Halbrund, Halbrund, Halbrund, Halbrund, Halbrund, Halbrund, Halbrund, Halbrund
Fernbedienbar	-
Umgebungstemperatur	-25°C ... 45°C
Stoßfestigkeit	IK04
Schutzklasse	II
Schutzart	IP 55

## Anschlussbilder



## Erfassungsbereich für die Planung bei einer Temperatur von 21 °C

Montagehöhe (A)	Quer gehend (t)	Frontal gehend (R)	
2 m	9 m	3 m	
2,5 m	12 m	5 m	
3 m	12 m	5 m	
3,5 m	12 m	5 m	
4 m	9 m	3 m	

Technische Änderungen und Druckfehler vorbehalten

weitere Informationen unter: [www.theben.de/produkt/1010500](http://www.theben.de/produkt/1010500)

Die Lastangaben werden mit exemplarisch ausgesuchten Leuchtmitteln ermittelt und sind daher aufgrund der Vielzahl der erhältlichen Produkte typische Angaben.

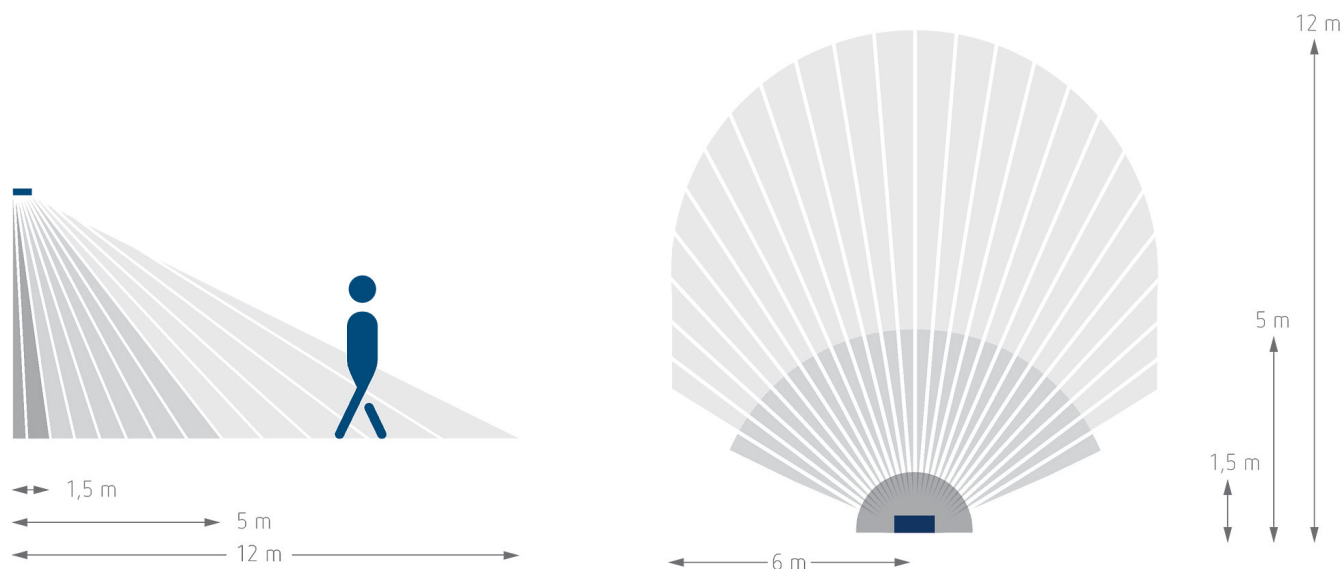
15.03.2024  
Seite 2 von 4

# theLuxa S150 WH

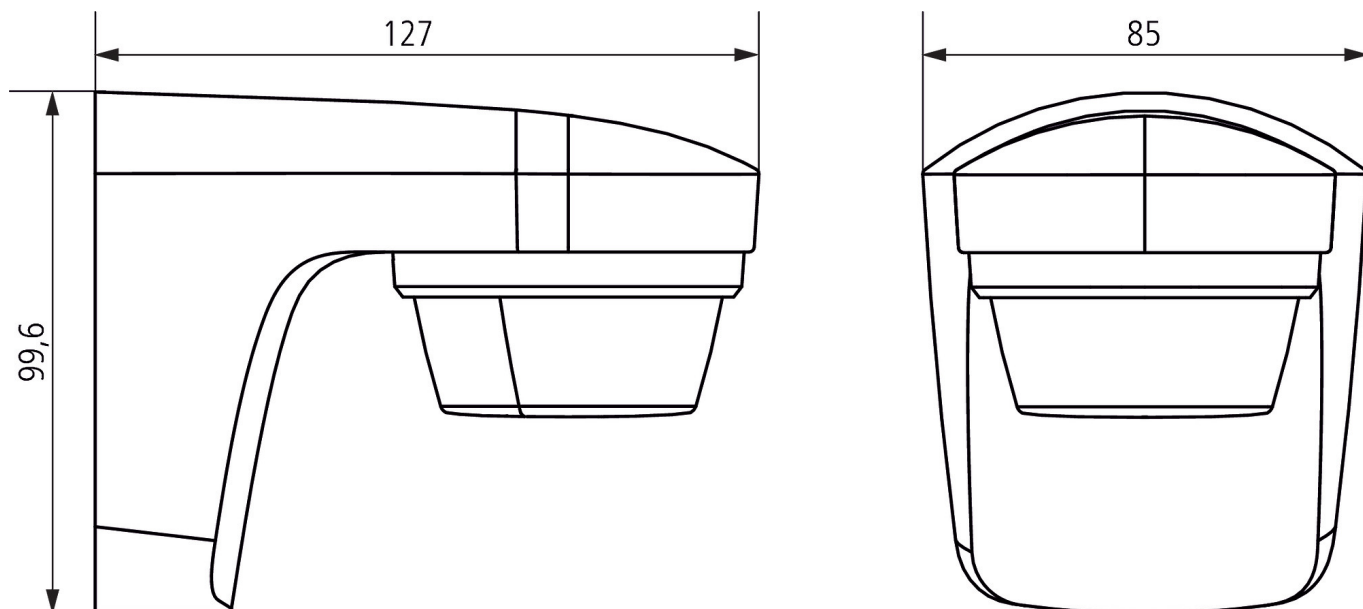
Artikel-Nr.: 1010500

theben

Erfassungsbereich für die Planung bei einer Temperatur von 21 °C



## Maßbilder



Technische Änderungen und Druckfehler vorbehalten

weitere Informationen unter: [www.theben.de/produkt/1010500](http://www.theben.de/produkt/1010500)

Die Lastangaben werden mit exemplarisch ausgesuchten Leuchtmitteln ermittelt und sind daher aufgrund der Vielzahl der erhältlichen Produkte typische Angaben.

15.03.2024  
Seite 3 von 4

# theLuxa S150 WH

Artikel-Nr.: 1010500

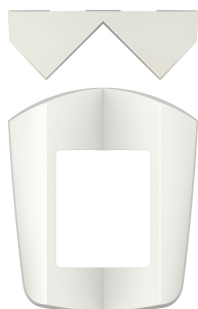
**theben**

## Zubehör

---

### Eckwinkel theLuxa S WH

Artikel-Nr.: 9070902



### Abstandsrahmen theLuxa S WH

Artikel-Nr.: 9070906

