

theLeda B100L W WH

Artikel-Nr.: 1020698

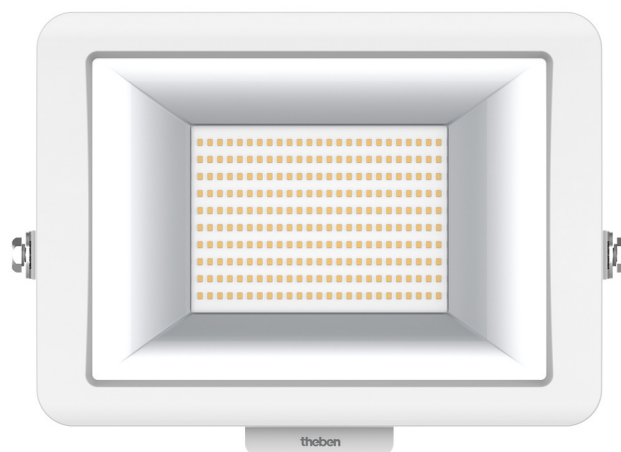
theben

LED-Leuchten

LED-Leuchten ohne Bewegungsmelder

Funktionsbeschreibung

- LED-Strahler mit 100 W, modular erweiterbar
- Lichtfarbe 3000 K
- Wand- und Deckenmontage
- Für den Außenbereich geeignet
- Flexibel erweiterbar durch optionales Modul mit Bewegungsmelder (mit oder ohne Fernbedienung) oder Lichtsensor
- Strahler um 360° drehbar
- Nicht dimmbar

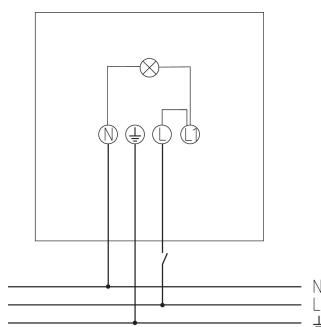
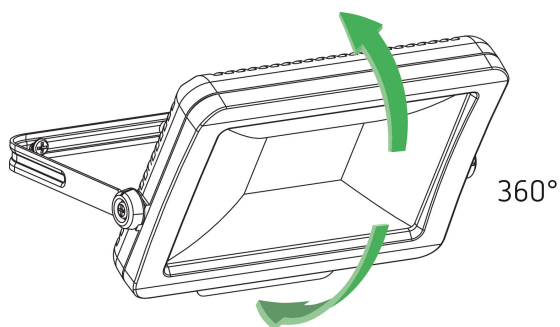


Technische Daten

theLeda B100L W WH	
Betriebsspannung	230 V AC
Frequenz	50 Hz
Farbe	Weiß (ähnlich RAL 9010)
Montageart	Wand- und Deckenmontage, Außen
Leistung LED (Lichtstrom)	11440 lm
Farbtemperatur	3000 K, warmweiß
Farbwiedergabeindex	< 80

theLeda B100L W WH	
Lebensdauer	L80/B10/51.000 h
Montagehöhe	2 - 3 m
Umgebungstemperatur	-20°C ... 40°C
Schutzklasse	I
Schutzart	IP 65

Anschlussbilder



Technische Änderungen und Druckfehler vorbehalten

weitere Informationen unter: www.theben.de/produkt/1020698

Die Lastangaben werden mit exemplarisch ausgesuchten Leuchtmitteln ermittelt und sind daher aufgrund der Vielzahl der erhältlichen Produkte typische Angaben.

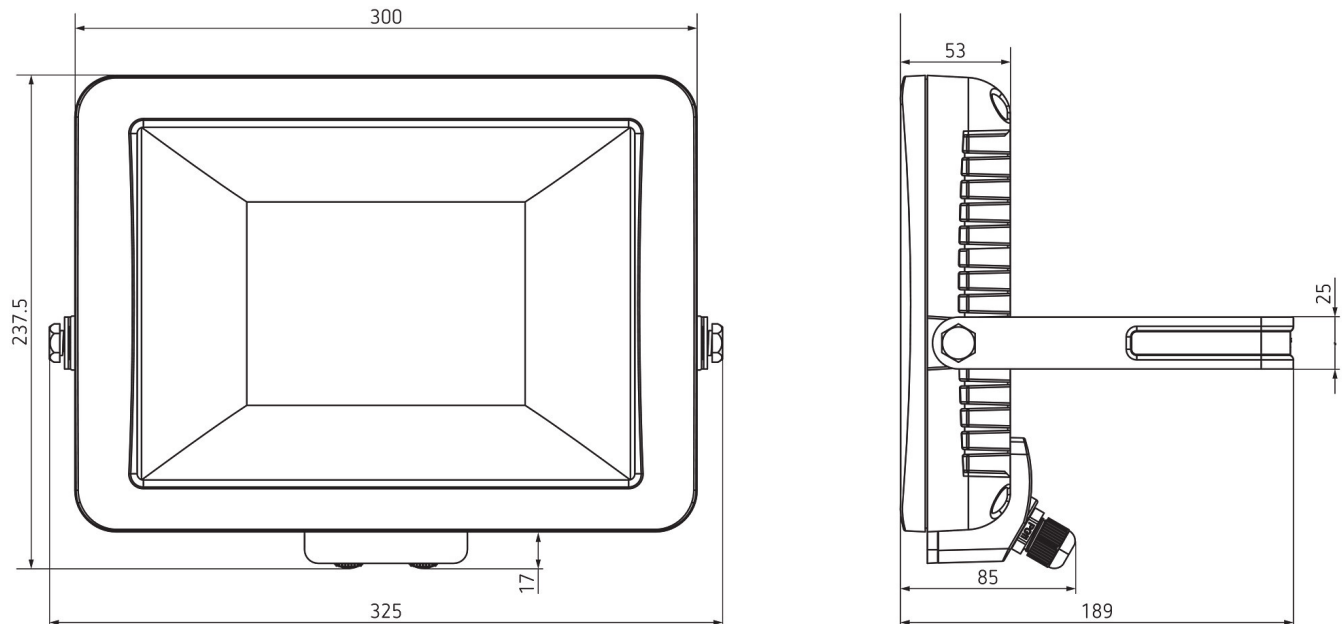
16.03.2024
Seite 1 von 2

theLeda B100L W WH

Artikel-Nr.: 1020698

theben

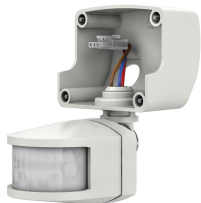
Maßbilder



Zubehör

Bewegungssensor theLeda B WH

Artikel-Nr.: 9070760



Lichtsensor theLeda B WH

Artikel-Nr.: 9070762



Bewegungssensor RC theLeda B

WH

Artikel-Nr.: 9070800



Technische Änderungen und Druckfehler vorbehalten

weitere Informationen unter: www.theben.de/produkt/1020698

Die Lastangaben werden mit exemplarisch ausgesuchten Leuchtmitteln ermittelt und sind daher aufgrund der Vielzahl der erhältlichen Produkte typische Angaben.

16.03.2024
Seite 2 von 2