

# theLeda B100L W BK

Artikel-Nr.: 1020699

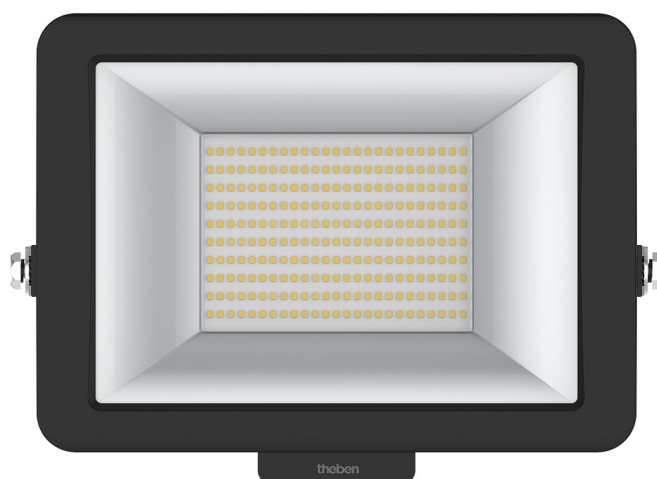
theben

## LED-Leuchten

### LED-Leuchten ohne Bewegungsmelder

## Funktionsbeschreibung

- LED-Strahler mit 100 W, modular erweiterbar
- Lichtfarbe 3000 K
- Wand- und Deckenmontage
- Für den Außenbereich geeignet
- Flexibel erweiterbar durch optionales Modul mit Bewegungsmelder (mit oder ohne Fernbedienung) oder Lichtsensor
- Strahler um 360° drehbar
- Nicht dimmbar

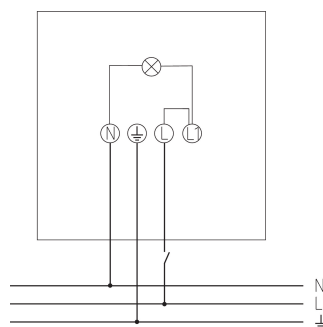
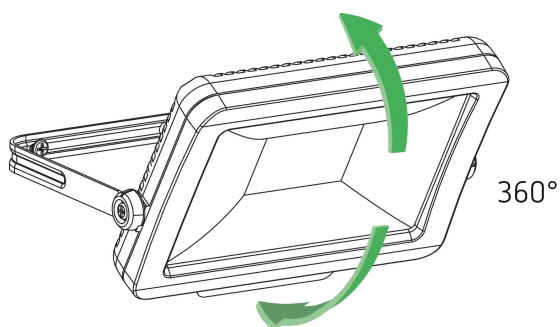


## Technische Daten

| theLeda B100L W BK        |                                |
|---------------------------|--------------------------------|
| Betriebsspannung          | 230 V AC                       |
| Frequenz                  | 50 Hz                          |
| Farbe                     | Schwarz (ähnlich RAL 9005)     |
| Montageart                | Wand- und Deckenmontage, Außen |
| Leistung LED (Lichtstrom) | 11250 lm                       |
| Farbtemperatur            | 3000 K, warmweiß               |
| Farbwiedergabeindex       | < 80                           |

| theLeda B100L W BK  |                  |
|---------------------|------------------|
| Lebensdauer         | L80/B10/51.000 h |
| Montagehöhe         | 2 - 3 m          |
| Umgebungstemperatur | -20°C ... 40°C   |
| Schutzklasse        | I                |
| Schutzart           | IP 65            |

## Anschlussbilder



Technische Änderungen und Druckfehler vorbehalten

weitere Informationen unter: [www.theben.de/produkt/1020699](http://www.theben.de/produkt/1020699)

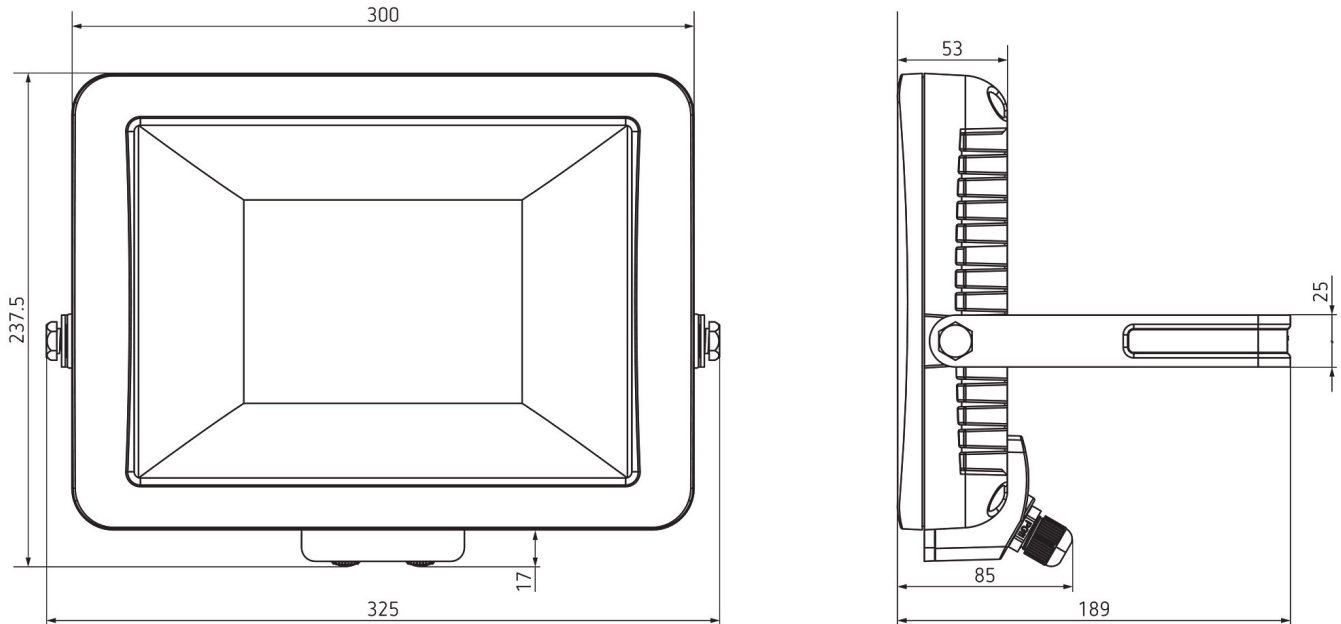
Die Lastangaben werden mit exemplarisch ausgesuchten Leuchtmitteln ermittelt und sind daher aufgrund der Vielzahl der erhältlichen Produkte typische Angaben.

# theLeda B100L W BK

Artikel-Nr.: 1020699

**theben**

## Maßbilder



## Zubehör

**Bewegungssensor theLeda B BK**  
Artikel-Nr.: 9070761



**Lichtsensor theLeda B BK**  
Artikel-Nr.: 9070763



**Bewegungssensor RC theLeda B BK**  
Artikel-Nr.: 9070801



Technische Änderungen und Druckfehler vorbehalten

weitere Informationen unter: [www.theben.de/produkt/1020699](http://www.theben.de/produkt/1020699)

Die Lastangaben werden mit exemplarisch ausgesuchten Leuchtmitteln ermittelt und sind daher aufgrund der Vielzahl der erhältlichen Produkte typische Angaben.