

theLeda S20 WH

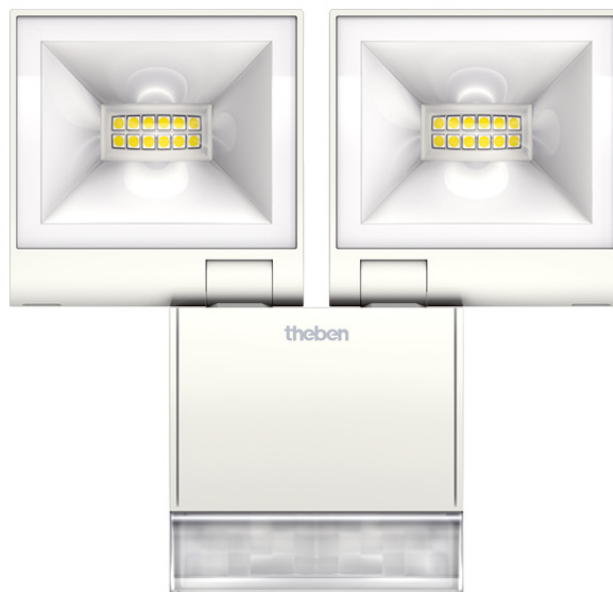
Artikel-Nr.: 1020923

LED-Leuchten

LED-Leuchten mit Bewegungsmelder

Funktionsbeschreibung

- LED-Strahler mit 20 W und integriertem Bewegungsmelder
- Lichtfarbe 4000 K
- Wandmontage
- Strahler horizontal um $\pm 20^\circ$ drehbar und um 70° nach unten schwenkbar
- Für den Außenbereich geeignet
- Automatische Beleuchtungssteuerung in Abhängigkeit von Anwesenheit und Helligkeit
- Erfassungswinkel 180° bei 10 m Reichweite
- Bereichseingrenzung durch Aufkleber
- Orientierungslicht mit einstellbarem Dimmlevel
- Manuelle Ansteuerung (Kurzzeit- und Langzeitfunktion) möglich
- Integrierter Kühlkörper in Gehäusefarbe
- Einhand-Stecksockelmontage
- Luxwert und Nachlaufzeit einstellbar
- Einstellelemente ohne Werkzeug einstellbar



Technische Daten

theLeda S20 WH	
Betriebsspannung	230 V AC
Frequenz	50 - 60 Hz
Stand-by Leistung	~0,4 W
Farbe	Weiß
Montageart	Wandmontage, Außen
Leistung LED (Lichtstrom)	2 x 840 lm
Farbtemperatur	4000 K, neutralweiß
Einstellbereich Helligkeit	5 lx - 200 lx
Erfassungswinkel	180°

theLeda S20 WH	
Montagehöhe	1,8 - 2,5 m
Nachlaufzeit Licht	2 s - 30 min
Erfassungsbereich	Halbrund, Halbrund
Umgebungstemperatur	-20°C ... 45°C
Schutzklasse	I
Schutzart	IP 55
Vorgänger	1020973, LUXA 102-140 LED 16W WH

Technische Änderungen und Druckfehler vorbehalten

weitere Informationen unter: www.theben.de/produkt/1020923

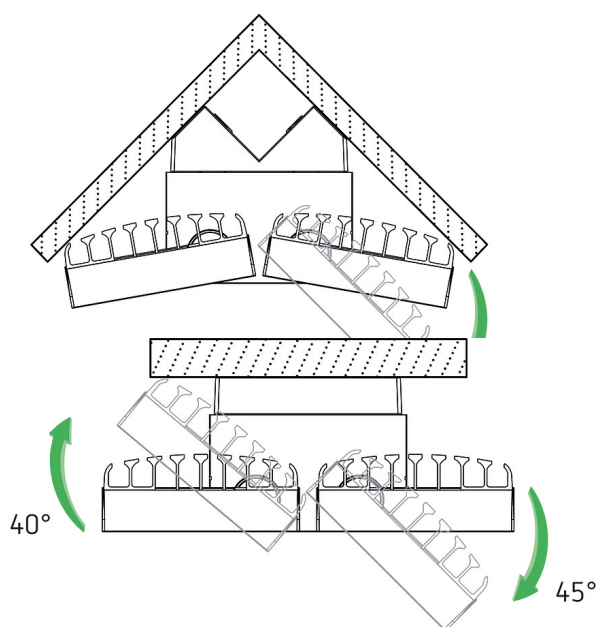
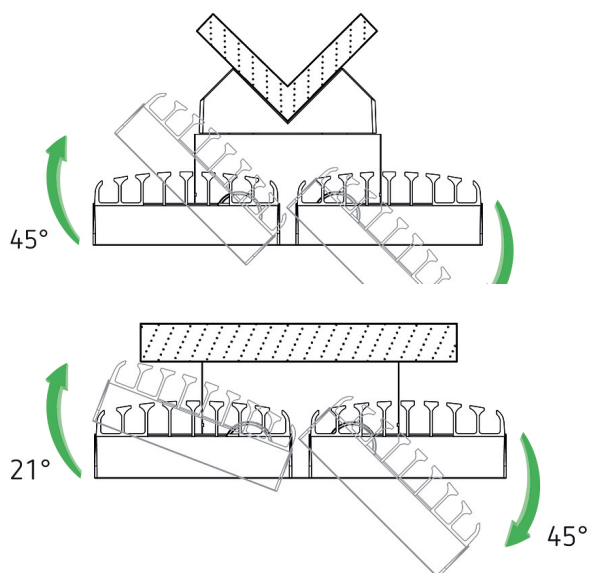
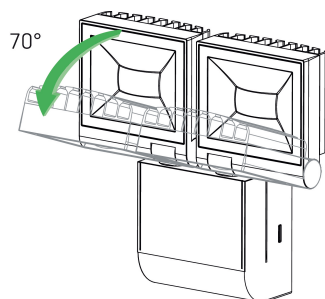
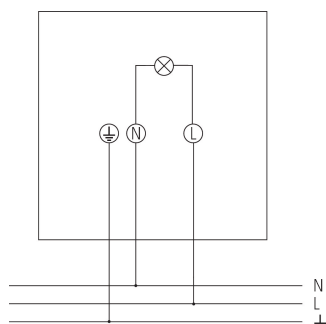
Die Lastangaben werden mit exemplarisch ausgesuchten Leuchtmitteln ermittelt und sind daher aufgrund der Vielzahl der erhältlichen Produkte typische Angaben.

theLeda S20 WH

Artikel-Nr.: 1020923

theben

Anschlussbilder



Erfassungsbereich für die Planung bei einer Temperatur von 21 °C

Montagehöhe (A)	Quer gehend (t)	Frontal gehend (R)
2,5 m	10 m	3,5 m

Technische Änderungen und Druckfehler vorbehalten

weitere Informationen unter: www.theben.de/produkt/1020923

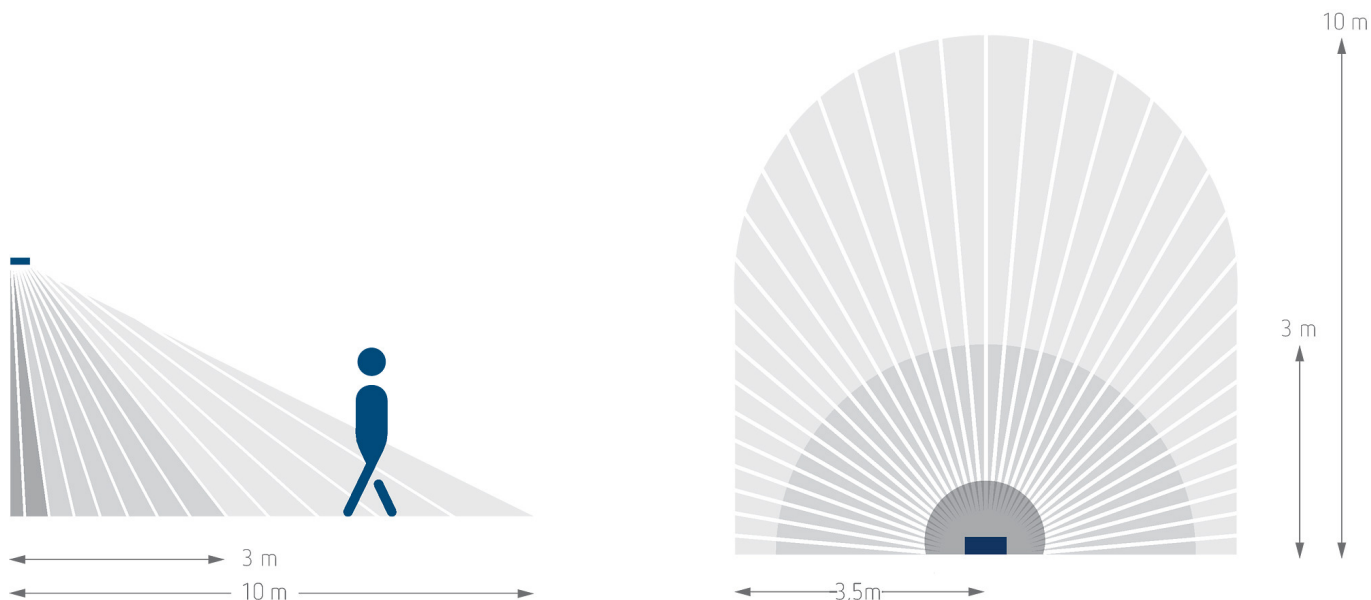
Die Lastangaben werden mit exemplarisch ausgesuchten Leuchtmitteln ermittelt und sind daher aufgrund der Vielzahl der erhältlichen Produkte typische Angaben.

theLeda S20 WH

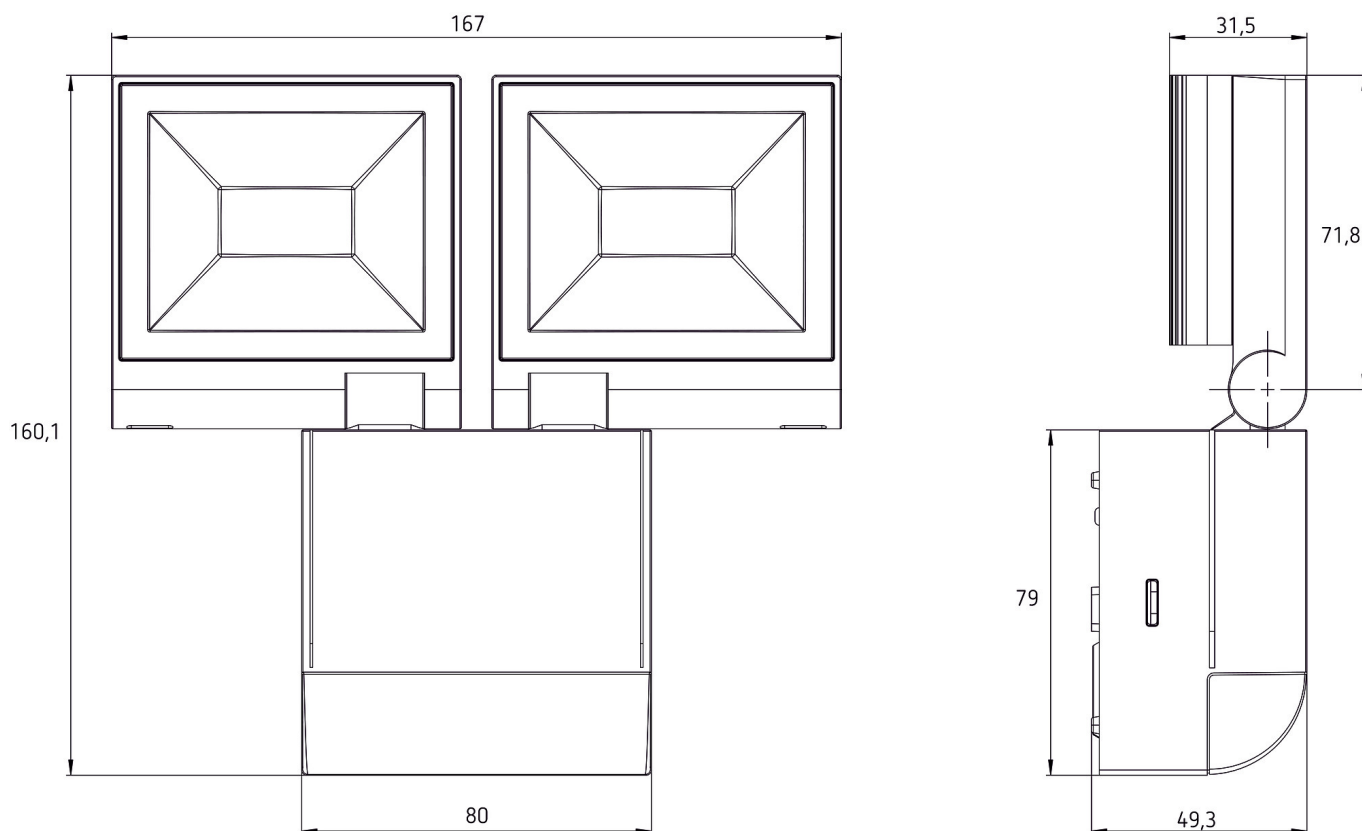
Artikel-Nr.: 1020923

theben

Erfassungsbereich für die Planung bei einer Temperatur von 21 °C



Maßbilder



Technische Änderungen und Druckfehler vorbehalten

weitere Informationen unter: www.theben.de/produkt/1020923

Die Lastangaben werden mit exemplarisch ausgesuchten Leuchtmitteln ermittelt und sind daher aufgrund der Vielzahl der erhältlichen Produkte typische Angaben.

22.11.2024
Seite 3 von 4

theLeda S20 WH

Artikel-Nr.: 1020923

theben

Zubehör

Eckwinkel 10 WH

Artikel-Nr.: 9070969



Abstandsrahmen 10 WH

Artikel-Nr.: 9070971

