

LUXA 103 S360-100-12 DE-UP WH

Artikel-Nr.: 1030052

theben

Präsenzmelder & Bewegungsmelder Deckenmontage außen

Funktionsbeschreibung

- Passiv-Infrarot-Präsenzmelder für Deckenmontage UP/DE
- Runder Erfassungsbereich 360°, Ø 12 m (113 m²) bei 3 m Montagehöhe
- 1 Kanal Licht (Relais 230 V)
- Erweiterung des Erfassungsbereiches durch Parallelschaltung
- Anschlussmöglichkeit für Taster zur manuellen Schaltung
- Betrieb als Voll- oder Halbausomat möglich
- Eine gerichtete Helligkeitsmessung (Mischlichtmessung)
- Teach-in Funktion, Impulsfunktion, Testfunktion, Treppenlichtfunktion
- Durch werkseitige Voreinstellung sofort betriebsbereit
- Einstellung per Fernbedienung / App oder Potenziometer
- Einschränkung des Erfassungsbereichs mit Abdeckclips
- Auch für Anwendungen im Außenbereich geeignet, durch Umstellen des Installationsorts reduziert sich der Erfassungsbereich



Technische Daten

| LUXA 103 S360-100-12 DE-UP WH | |
|-------------------------------|-------------------|
| Betriebsspannung | 230 V AC |
| Frequenz | 50 Hz |
| Stand-by Leistung | ca. 0,5 W |
| Art der Lichtmessung | Mischlichtmessung |
| Farbe | Weiß |
| Schaltausgang | Licht |
| Montageart | Deckenmontage |
| Einstellbereich Helligkeit | 5 lx - 1000 lx |
| Erfassungswinkel | 360° |
| Montagehöhe | 2,5 - 3,5 m |
| Nachlaufzeit Licht | 15 s - 30 min |
| Glüh-/Halogenlampenlast | 2300 W |

| LUXA 103 S360-100-12 DE-UP WH | |
|-------------------------------|--|
| Einschaltstrom | max. 500 A / 200 µs |
| LED-Lampe 2-8 W | 400 W |
| LED-Lampe > 8 W | 400 W |
| Lampenarten | Glüh- / Halogenlampen, Fluoreszenzlampen, Kompaktleuchtstofflampen, LEDs |
| Erfassungsbereich quer gehend | 113 m ² (Ø 12 m 360°) |
| Erfassungsbereich | Rund |
| Fernbedienbar | ✓ |
| Umgebungstemperatur | -25°C ... 55°C |
| Schutzart | IP 54 (im eingebauten Zustand) |

Technische Änderungen und Druckfehler vorbehalten

weitere Informationen unter: www.theben.de/produkt/1030052

Die Lastangaben werden mit exemplarisch ausgesuchten Leuchtmitteln ermittelt und sind daher aufgrund der Vielzahl der erhältlichen Produkte typische Angaben.

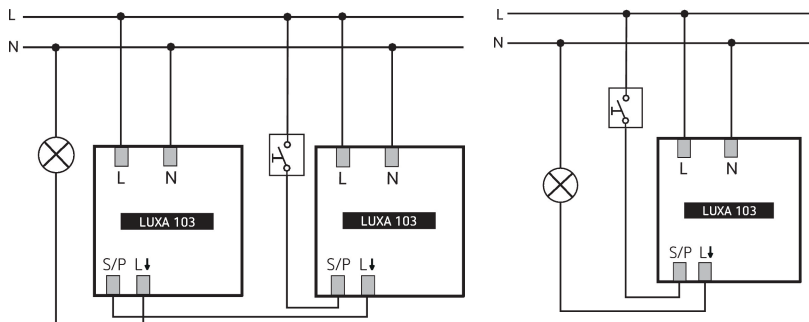
22.11.2024
Seite 1 von 3

LUXA 103 S360-100-12 DE-UP WH

Artikel-Nr.: 1030052

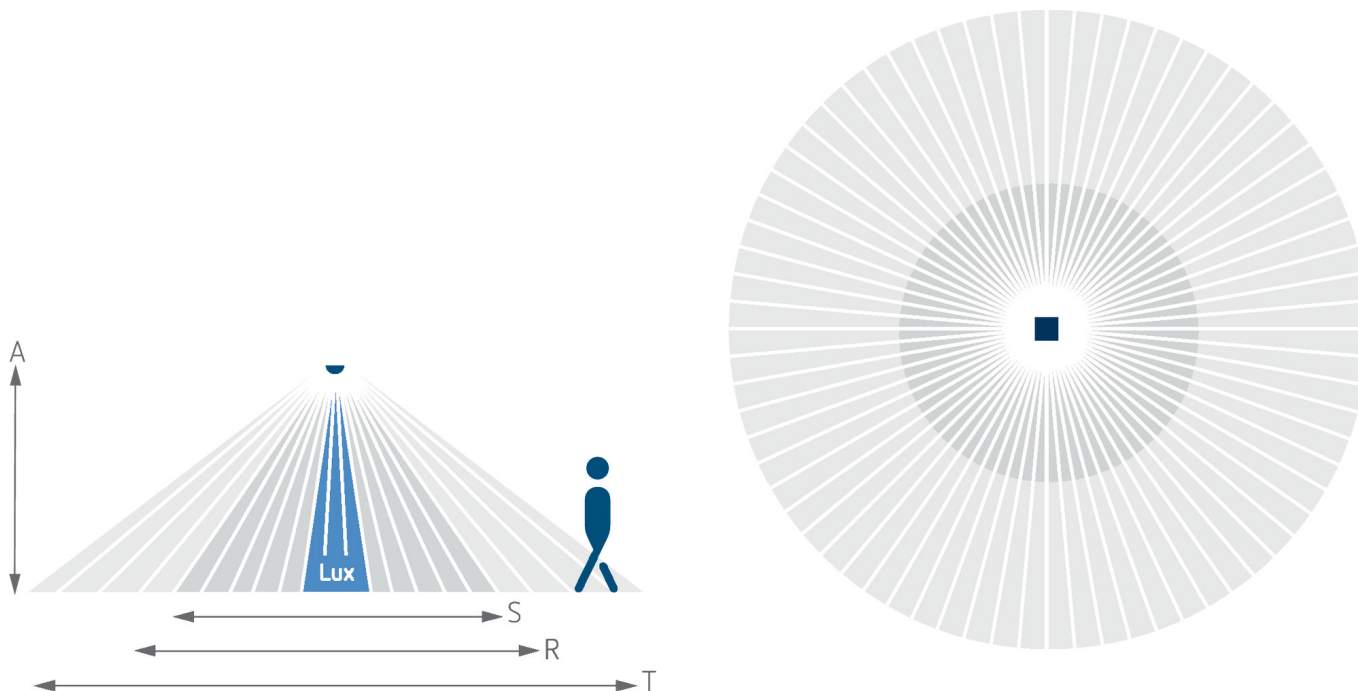
theben

Anschlussbilder



Erfassungsbereich für die Planung bei einer Temperatur von 21 °C

| Montagehöhe (A) | Sitzend (S) | Quer gehend (T) | Frontal gehend (R) |
|-----------------|-------------------------|---------------------------|-------------------------|
| 2,5 m | 13 m ² 4 m | 78 m ² 10 m | 28 m ² 6 m |
| 3 m | 20 m ² 5 m | 113 m ² 12 m | 28 m ² 6 m |
| 3,5 m | 20 m ² 5 m | 78 m ² 10 m | 28 m ² 6 m |



Technische Änderungen und Druckfehler vorbehalten

weitere Informationen unter: www.theben.de/produkt/1030052

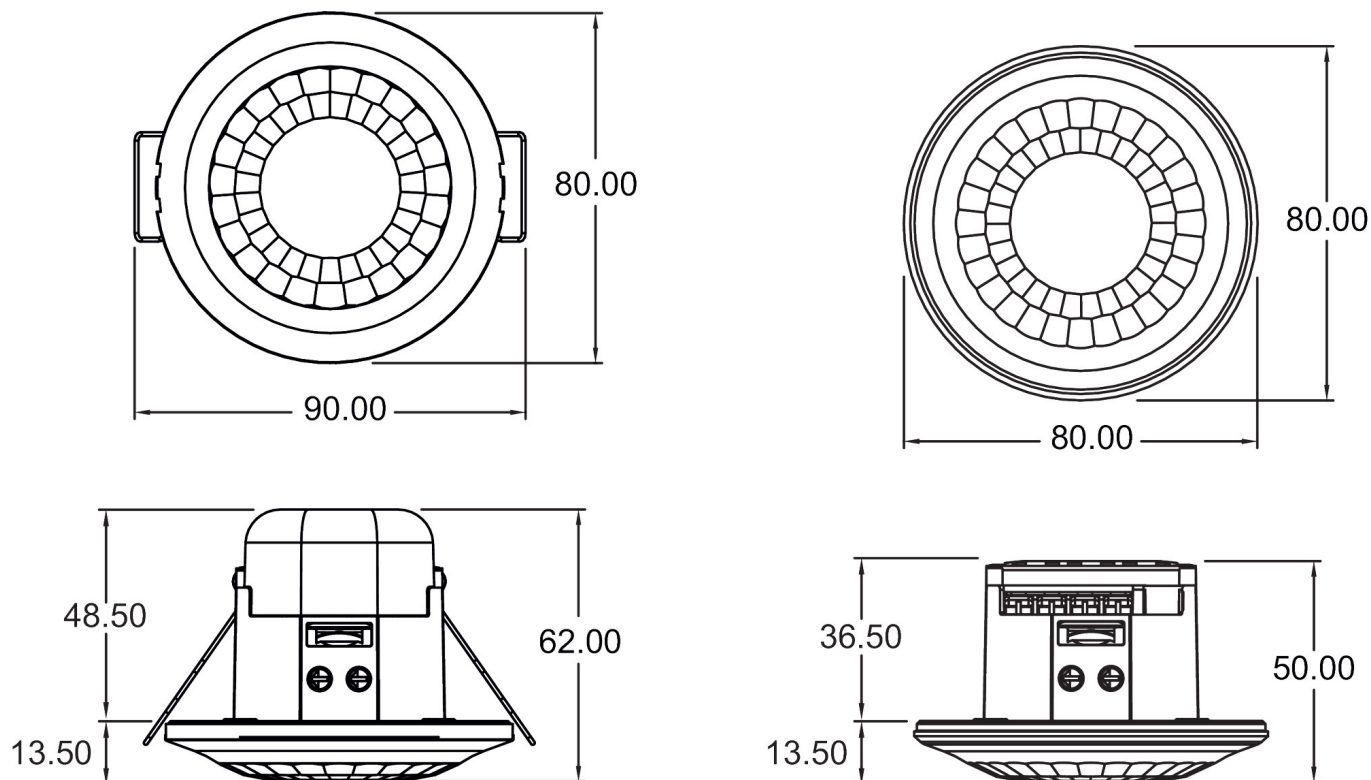
Die Lastangaben werden mit exemplarisch ausgesuchten Leuchtmitteln ermittelt und sind daher aufgrund der Vielzahl der erhältlichen Produkte typische Angaben.

LUXA 103 S360-100-12 DE-UP WH

Artikel-Nr.: 1030052

theben

Maßbilder



Zubehör

theSenda P
Artikel-Nr.: 9070910



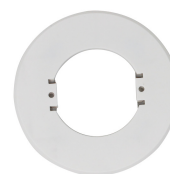
theSenda S
Artikel-Nr.: 9070911



theSenda B
Artikel-Nr.: 9070985



Adapterset Schweiz
Artikel-Nr.: 9070842



Technische Änderungen und Druckfehler vorbehalten
weitere Informationen unter: www.theben.de/produkt/1030052

Die Lastangaben werden mit exemplarisch ausgesuchten Leuchtmitteln ermittelt und sind daher aufgrund der Vielzahl der erhältlichen Produkte typische Angaben.

22.11.2024
Seite 3 von 3