

DE Bewegungsmelder / Tageslichtsensor

theMova S360-101 DE WH

1030565

theMova S360-101 FLAT DE WH

1030545

theMova S360-101 AP WH

1030555

theMova S360-101 AP GR

1030556

theMova S360-101 AP BK

1030557

theMova S360-101 AP SF

1030558



1. Produktmerkmale

- Passiv-Infrarot-Bewegungsmelder für Deckenmontage
- Runder Erfassungsbereich 360°, bis zu Ø 9 m (64 m²)
- Tageslichtsensor-Mode zur Helligkeitsabhängigen Steuerung der Beleuchtung, umschaltbar per App
- Mischlichtmessung
- Halogen- / Glühlampen und LEDs geeignet
- Kanal A Licht: Relais, 230 V
- Betrieb als Vollautomat
- Helligkeitsschaltwert einstellbar, Teach-in Funktion
- Impulsfunktion für Treppenlicht-Zeitschalter
- Kanal H, Präsenz: Relais, potenzialfrei z. B. für HKL-Steuerung
- Nachlaufzeit einstellbar
- Erfassungsempfindlichkeit einstellbar
- Durch werkseitige Voreinstellung sofort betriebsbereit
- Testbetrieb zur Überprüfung von Funktion und Erfassungsbereich
- Montage in Hohldecken mit Federn, Typ DE
- Deckenmontage Aufputz, Typ AP
- Benutzer-Fernbedienung theSenda S (optional)
- Management-Fernbedienung SendoPro (optional)
- Service-Fernbedienung theSenda P (optional)
- App-Fernbedienung theSenda B (optional) und dazugehörige App theSenda Plug (iOS/Android)

2. Sicherheit



Montage und Installation ausschließlich durch eine Elektrofachkraft, einer Person mit geeigneter fachlicher Ausbildung, mit Kenntnissen und Erfahrung, so dass sie Gefahren erkennen und vermeiden kann, die von der Elektrizität ausgehen können.



Vor der Montage/Demontage Netzspannung freischalten und Freischaltung sicherstellen.



Vor Inbetriebnahme und Gebrauch des Produktes Betriebsanleitung vollständig lesen und beachten.

3. Bestimmungsgemäße Verwendung

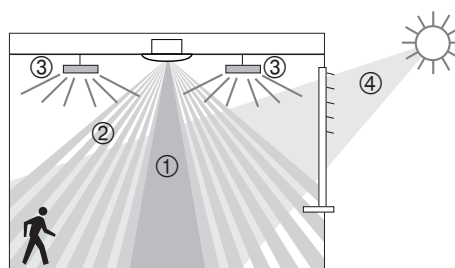
- Der Bewegungsmelder steuert bewegungs- und helligkeitsabhängig die Beleuchtung und HKL.
- Er ist für die Deckenmontage im Innenbereich bestimmt, z. B. im Korridor, Treppenhaus, Keller, Garagen etc.

4. Funktion

Der Bewegungsmelder wird zur komfortablen und energieeffizienten Steuerung von Beleuchtung und HKL eingesetzt. Der Schaltkontakt „Licht“ schaltet die Beleuchtung bei Anwesenheit und ungenügender Helligkeit ein, bei Abwesenheit aus.

Der Schaltkontakt „Präsenz“ steuert Heizungs-, Lüftungs- und Klima-Systeme. Der Kontakt schließt bei Anwesenheit.

Funktionsbeschreibung



- ① Mischlichtmessung
- ② Bewegungserfassung
- ③ Kunstlicht
- ④ Einfallendes Tageslicht

Kanal A Licht

Das Schaltverhalten wird durch Anwesenheit und Umgebungshelligkeit gesteuert. Der Schaltkontakt des Kanal A Licht schließt bei Dunkelheit und Anwesenheit. Er öffnet verzögert mit der eingestellten Nachlaufzeit bei Abwesenheit.

Nachlaufzeit

Die Nachlaufzeit ermöglicht ein verzögertes Ausschalten der Beleuchtung, nachdem der Raum verlassen wurde. Die Nachlaufzeit ist in einem Bereich von 10 s – 60 min einstellbar.

Vollautomat

Die Beleuchtungssteuerung des Bewegungsmelders erfolgt vollautomatisch für mehr Komfort. Als „Vollautomat“ schaltet die Beleuchtung automatisch ein und aus.

Impulsfunktion

Zur Ansteuerung bestehender Treppenlicht-Zeitschalter kann die Nachlaufzeit auf Impuls gestellt werden. Dabei erzeugt der Lichtausgang bei Anwesenheit und Dunkelheit alle 10 s einen Impuls von 0,5 s Dauer.

Kanal H Präsenz

Der Kanal H Präsenz wird zur HLK-Steuerung verwendet. Das Schaltverhalten des potenzialfreien Kontakts wird nur durch Anwesenheit, nicht aber durch Helligkeit beeinflusst. Ist der

Kontakt geschlossen, so wird die Nachlaufzeit bei jeder Bewegung neu gestartet.

Nachlaufzeit

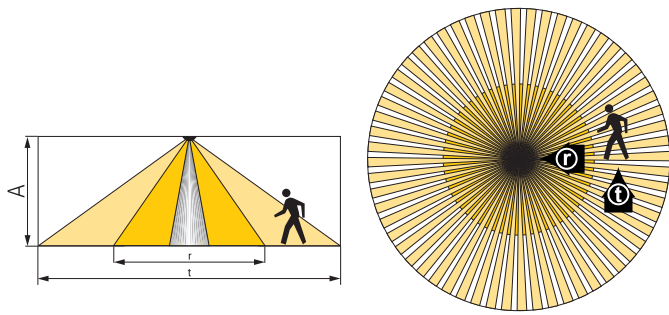
Die Nachlaufzeit ermöglicht ein verzögertes Ausschalten von HLK-Geräten und Systemen, nachdem der Raum verlassen wurde. Die Nachlaufzeit ist in einem Bereich von 10 s – 120 min einstellbar.

5. Erfassungsbereich

Der runde Erfassungsbereich des Bewegungsmelders the-Mova S deckt einen mittleren Erfassungsbereich ab.

ⓘ Beachten Sie, dass gehende Personen in unterschiedlich großen Bereichen erfasst werden.

Die empfohlene Montagehöhe liegt bei 2 m – 4 m. Mit zunehmender Montagehöhe verringert sich die Empfindlichkeit. Größe und Abstand erweitert sich zwischen den aktiven und passiven Zonen des Bewegungsmelders. Die Erfassungreichweite nimmt mit zunehmender Temperatur ab.

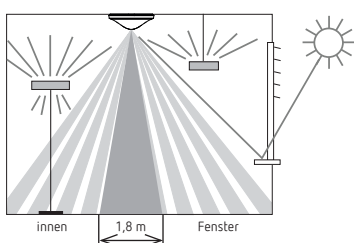


Montagehöhe (A)	gehende Personen Frontal (r)		gehende Personen Quer (t)	
2,0 m	5 m ²	Ø 2,5 m	38 m ²	Ø 7 m
2,5 m	7 m ²	Ø 3 m	38 m ²	Ø 7 m
3,0 m	13 m ²	Ø 4 m	50 m ²	Ø 8 m
3,5 m	13 m ²	Ø 4 m	50 m ²	Ø 8 m
4,0 m	13 m ²	Ø 4 m	64 m ²	Ø 9 m

Alle Angaben sind Richtwerte (Erfassungsbereiche nach sens-Norm IEC 63180, siehe Datenblatt).

Helligkeitsmessung

Der Bewegungsmelder misst Kunst- und Tageslicht, welches unterhalb des Melders reflektiert wird. Die Lichtmesszone bildet auf Tischhöhe ein Rechteck von etwa 1,8 x 3 m. Der Montageort wird zur Referenz des Beleuchtungsniveaus. Die Lichtmessung ist ausgeschaltet, wenn das Lichtrelais eingeschaltet ist. Wird die Helligkeitsmessung deaktiviert, schaltet der Kanal A Licht nur in Abhängigkeit von Präsenz (Helligkeits-Sollwert über die Fernbedienung auf „Messung aus“ gesetzt).



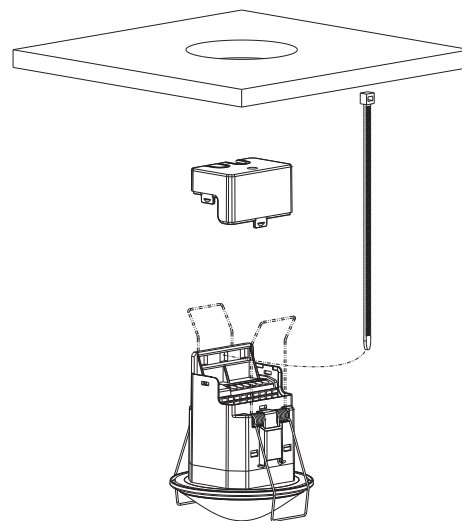
Geeignete Lampen

Der Bewegungsmelder ist für den Betrieb von Fluoreszenzlampe, Kompaktleuchtstofflampen, Halogen-, Glühlampen sowie LEDs konzipiert. Aufgrund der hohen Einschaltströme von EVG's sowie LED-Drivern ist die maximal schaltbare Anzahl beschränkt. Abhilfe bei großen Lasten schafft die Verwendung eines externen Schützes.

ⓘ Alle geschalteten Lasten müssen fachgerecht entstört werden.

6. Montage

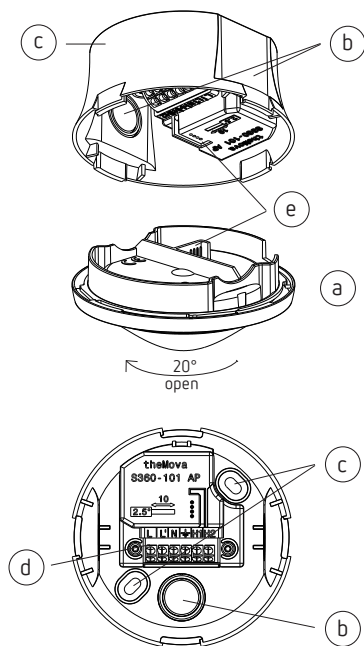
Deckeneinbau-Montage



ⓘ Der Melder benötigt freie Sicht auf Personen. Die Montagehöhe darf 1,7 m nicht unter- und 4 m nicht überschreiten.

- Einbau in Hohldecken für Deckenstärken von 0,5 – 3 cm.
- Der Durchmesser des Deckenausschnitts muss zwischen 62 mm und 70 mm betragen.
- Die Kabelzugentlastung wird mit einem Kabelbinder realisiert (Breite 3,5 – 4,8 mm).

Deckenmontage-Aufputz



- Sensorteil (a) um etwa 20° gegen den Uhrzeigersinn bis zum Rastpunkt drehen.
- Sensorteil abnehmen.
- Benötigte Ausbrüche (b) für die Kabeldurchführung vornehmen.
- Das Leistungsteil (c) über die vorgesehenen Befestigungslöcher (d) an die Decke montieren.
- Verdrahtung gemäß Beschriftung der Steckklemme, Leitungsquerschnitt 0,25 – 2,5 mm².
- Sensorteil (a) aufbringen und auf Steckverbindung (e) achten.

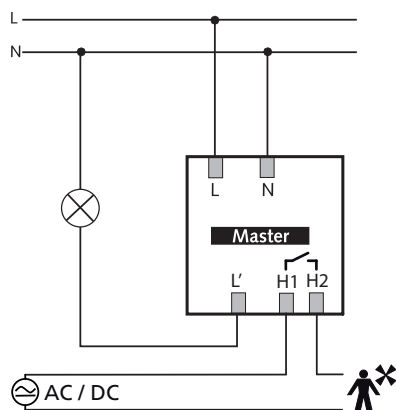
7. Anschluss

Die Bewegungsmelder werden als Master in Einzelschaltung betrieben.

- ⚠ Bei Parallelschaltung der Ausgänge Licht (L') ist sicherzustellen, dass alle parallel geschalteten Melder an der gleichen Phase angeschlossen sind.

Einzelschaltung

In der Einzelschaltung erfasst der Bewegungsmelder als Master Anwesenheit und Helligkeit und steuert die Beleuchtung.



8. Einstellungen

Der Bewegungsmelder theMova S besitzt keine Einstell-Potenzio­meter. Der Bewegungsmelder wird mit einer Grund-einstellung einsatzbereit ausgeliefert. Die Vorgaben sind Richtwerte. Für die Inbetriebnahme sind die Management-Fernbedienung SendoPro 868-A, die Service-Fernbedienung theSenda P und die App-Fernbedienung theSenda B (mit App theSenda Plug) erhältlich. Sie ermöglichen das Anpassen der Einstellwerte auf Distanz.

Parameter via Fernbedienung

Für die Unterstützung während der Inbetriebnahme sowie der Service-Arbeiten können folgende Parameter mit der Fernbe-dienung abgefragt oder verändert werden:

Parameter	Beschreibung	Abfrag-bar SendoPro 868-A/ theSenda B (App)	Änderbar SendoPro 868-A/ theSenda B (App)	Änderbar theSenda P
Helligkeits-Schaltwert Kanal A Licht	Wertebereich in Lux	x	x	x
	Messungs aus	x	x	
Helligkeits-Istwert Kanal A Licht	Wertebereich in Lux	x		
Nachlaufzeit Kanal A Licht	Wertebereiche in Sekunden / Minuten		x	x
	Impuls		x	x
Nachlaufzeit Kanal H Präsenz	Wertebereiche in Sekunden / Minuten		x	x
Erfassungs-Empfindlichkeit (PIR)	Wertebereich in Stufen und Umschaltung zu Tageslichtsensor- Mode		x (ohne Umschal-tung Tageslicht-sensor- Mode bei SendoPro 868-A)	x (ohne Umschal-tung Tages- lichtsen-sor- Mode)
Gruppenad-resse Kanal A Licht	Alle / I / II / III		x	
LED-Anzeige Bewegung	Aus / Ein		x	

Die Parameter werden mit der Management-Fernbedienung SendoPro 868-A, der Service-Fernbedienung theSenda P oder der App-Fernbedienung theSenda B (mit App theSenda Plug) per Infrarot zum Bewegungsmelder gesendet. Geänderte Parameter werden vom Melder sofort übernommen und angewendet.

Mit der Management-Fernbedienung SendoPro 868-A und mit der App-Fernbedienung theSenda B (mit App theSenda Plug) können Parameter abgefragt werden, indem die Werte stufenweise zum Melder gesendet werden. Liegt der gesendete Wert unterhalb des eingestellten Parameters, leuchtet die LED kurz auf. Ist der gesendete Wert gleich oder liegt er oberhalb des eingestellten Parameters, flackert die LED für 2 s.

Steuerbefehle via Fernbedienung

Steuerbefehl	Beschreibung	Auslösbar SendoPro 868-A/theSenda B (App)	Auslösbar theSenda P
Teach-in Kanal A Licht	Aktivieren	x	x
Licht schalten	Lichtgruppe kann ein- und ausgeschaltet werden.	x	x
Test-Präsenz	Ein / Aus	x	x
Neustart	Melder neu starten	x	x
Werkseinstellungen	Sämtliche Parameter und Einstellungen auf Auslieferungszustand setzen.	x	

Helligkeits-Schaltwert Kanal A Licht

Der Helligkeits-Schaltwert definiert die minimal gewünschte Helligkeit. Die aktuell vorherrschende Helligkeit wird unterhalb des Bewegungsmelders gemessen. Liegt die vorherrschende Helligkeit unterhalb des Schaltwerts, wird das Licht, sofern Präsenz erkannt wird, eingeschaltet.

Wertebereich

Einstellbare Werte SendoPro 868-A/theSenda B (App)	30–3000 Lux
Einstellbare Werte theSenda P	30, 300, 500, 800 Lux

Deaktivierung der Helligkeitsmessung (Helligkeitsmessung hat keinen Einfluss) Die Kanäle Licht schalten nur nach An- und Abwesenheit.	
SendoPro 868-A/theSenda B (App)	Messung aus
theSenda P	Taste ☀

Teach-in Kanal A Licht

Bei Teach-in wird der aktuell gemessene Helligkeitswert als Helligkeits-Sollwert A übernommen. Werte außerhalb des zulässigen Bereichs werden automatisch auf den entsprechenden Grenzwert gesetzt.

SendoPro 868-A/theSenda B (App)	Teach-in
theSenda P	Taste 👁

Nachlaufzeit Kanal A Licht

Wertebereich

Einstellbare Werte SendoPro 868-A/theSenda B (App)	10 s – 60 min
Einstellbare Werte theSenda P	10 s, 30 s, 60 s, 2 min, 10 min, 20 min, 60 min

Ansteuerung für Treppenlicht-Zeitschalter (0,5 s „on“ / 10 s „off“)	
SendoPro 868-A/theSenda B (App)	Impuls
theSenda P	Taste ⏏

Nachlaufzeit Kanal H Präsenz

Der Präsenz-Kanal schaltet bei Anwesenheit (ohne Helligkeitseinfluss). Der Relaiskontakt öffnet bei Abwesenheit erst nach Ablauf der eingestellten Nachlaufzeit.


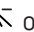
Wertebereich

Einstellbare Werte SendoPro 868-A/theSenda B (App)	10 s – 120 min
Einstellbare Werte theSenda P	10 s, 30 s, 60 s, 2 min, 10 min, 20 min, 120 min

Erfassungs-Empfindlichkeit

Der Melder hat 5 Empfindlichkeits-Stufen. Die Basiseinstellung ist die mittlere Stufe (3).

Mit der Management-Fernbedienung SendoPro 868-A sowie der App-Fernbedienung theSenda B (mit App theSenda Plug) können die Stufen 1 bis 5 ausgewählt und zum Melder gesendet werden.

Mit der Installations-Fernbedienung theSenda P kann die Empfindlichkeit bei jedem Tastendruck um eine Stufe reduziert  oder erhöht  werden.

Stufe	Empfindlichkeit
1	sehr unempfindlich
2	unempfindlich
3	Standard
4	empfindlich
5	sehr empfindlich
6	Tageslicht-Mode

Tageslichtsensor-Mode

Mit dieser Einstellung schaltet der Melder die Beleuchtung nicht aufgrund von Bewegung, sondern nur aufgrund der Helligkeit.

Liegt die Helligkeit unterhalb des eingestellten Helligkeits-Sollwerts A, schaltet die Beleuchtung ein. Damit kurze Helligkeitsstörungen durch Wolken, Blendeffekte durch Fenster etc. nicht unnötig ein- und ausschalten, muss die Helligkeit eine gewisse Zeit unterhalb des Helligkeits-Sollwerts A liegen. Diese Zeit ist abhängig von den Lichtbedingungen. Wenn die Helligkeit den eingestellten Helligkeits-Sollwert A mit einer definierten Hysterese überschreitet und mindestens für die eingestellte Nachlaufzeit oberhalb des Helligkeits-Sollwerts A + Hysterese bleibt, schaltet die Beleuchtung aus. Die Nachlaufzeit kann von 2 – 60 min eingestellt werden.

Gruppenadresse Kanal A Licht

Dieser Parameter wird bei Verwendung der Benutzer-Fernbedienung theSenda S angewendet. Dem Kanal A Licht kann eine Gruppenadresse zugeordnet werden.

Die Gruppenadressen können mit folgenden Fernbedienungen programmiert werden:

Wertebereich Gruppenadresse

Einstellbare Werte SendoPro 868-A	I, II, III, Alle
Einstellbare Werte theSenda B	I, II, III
Einstellbare Werte theSenda Plug	I–VIII, Alle
Einstellbare Werte theSenda S	I, II

LED-Anzeige Bewegung

Die Bewegungsdetektion kann mittels der LED angezeigt werden.

Wertebereich (nur mit Management-Fernbedienung SendoPro 868-A/theSenda B (App))

Keine Anzeige der Bewegungsdetektion.	Aus
Die LED ist bei erkannten Bewegung eingeschaltet, ansonsten ausgeschaltet.	Ein

Werkeinstellungen

Der Bewegungsmelder theMova S360-101 wird mit folgenden Parameterwerten ausgeliefert:

Parameter	Wert
Helligkeits-Schaltwert Kanal A Licht	300 Lux
Nachlaufzeit Kanal A Licht	10 min
Nachlaufzeit Kanal H Präsenz	10 min
Erfassungs-Empfindlichkeit (PIR)	Stufe 3
Gruppenadresse Kanal A Licht	I
LED-Anzeige Bewegung	Aus

9. Inbetriebnahme

Einschaltverhalten

Nach jedem Zuschalten der Spannung durchläuft der Bewegungsmelder zunächst eine Aufstartphase von 30 s, danach wechselt er in den normalen Betrieb. Die LED zeigt den aktuellen Zustand an:

1. Aufstartphase (30 s)

- Die rote LED blinkt im Sekundentakt, beide Schaltkontakte sind geschlossen (Licht und Präsenz ein).
- Der Melder reagiert nicht auf Fernbedienungsbefehle.
- Bei Abwesenheit öffnen beide Kontakte nach 30 s.

2. Betrieb

Der Melder ist betriebsbereit (LED aus).

Test Präsenz

Der Testbetrieb Erfassungsbereich dient der Überprüfung der Präsenzerfassung und der Verdrahtung. Der Testbetrieb Präsenz kann mit der Management-Fernbedienung SendoPro 868-A, der App-Fernbedienung theSenda B (mit App theSenda Plug) und der Installations-Fernbedienung theSenda P aktiviert werden.

Einstellung des Testbetriebs Erfassungsbereich mit Fernbedienung

- Bei der Einstellung des Testbetriebs mit der Fernbedienung geht der Melder direkt in den Testbetrieb:
 - Jede Bewegung wird durch die LED angezeigt.
 - Bei Bewegung schließen die Schaltkontakte Licht und Präsenz.
 - Bei Abwesenheit öffnet der Schaltkontakt Licht nach 10 s.
 - Helligkeitsmessung deaktiviert, Melder reagiert nicht auf Helligkeit.
 - Teach-in kann im Testbetrieb nicht aktiviert werden.
- Nach 10 min endet der Testbetrieb automatisch. Der Melder führt einen Neustart aus (siehe Einschaltverhalten).

10. Technische Daten

Betriebsspannung	230 V AC, +/- 10 %
Frequenz	50 Hz
Vorgeschaltetes Schutzgerät:	13 A
Eigenverbrauch	ca. 0.5 W
Montageart	Deckenmontage
Empfohlene Montagehöhe	2,0 – 4,0 m
Mindesthöhe	> 1,7 m
Erfassungsbereich horizontal	360°
Maximale Reichweite	Ø 4 m (Mh. 3 m) / 13 m ² radial gehend Ø 8 m (Mh. 3 m) / 50 m ² tangential gehend
Einstellbereich Helligkeits-Schaltwert	30 – 3000 Lux
Nachlaufzeit Licht A Licht	10 s – 60 min / Impuls
Nachlaufzeit Kanal H Präsenz	10 s – 120 min
Kanal A Licht	Relais 230 V / 10 A, µ-Kontakt
Max. Schaltleistung cos φ = 1	2300 W
Max. Schaltleistung cos φ = 0,5	1150 VA
Max. Schaltleistung LED	LED-Lampe < 2 W: 25 W LED-Lampe > 2 W: 250 W (siehe Hersteller betreffend cos φ)
Richtwerte	
Richtwert max. Einschaltstrom	400 A / 200 µs
Maximale Anzahl EVG T5/T8	10 x 54/58 W, 16 x 35/36 W 5 x 2 x 54/58 W 8 x 2 x 35/36 W
Kanal H, Präsenz	Relais, potenzialfrei, Basisisolierung
Maximale Spannung	220 V DC / 250 V AC
Maximale Schaltleistung	50 W / 50 VA (max. 2 A)
Empfohlene Minimallast	0.5 mV / 10 mA
Anschlussart	Steckklemmen
Max. Leitungsquerschnitt	max. 2.5 mm ²
Schutzart:	IP 20 (im eingebauten Zustand IP 54)
Umgebungstemperatur	-15 °C bis +50 °C
CE-Konformitätserklärung	Dieses Gerät entspricht den Schutzbestimmungen der EMV-Richtlinie 2014/30/EU sowie der Richtlinie 2014/35/EU.

Produktübersicht

Montageart	Kanal	Betriebsspannung	Farbe	Typ	Artikelnummer
Deckenmontage	Licht HLK	230 V AC	Weiß	theMova S360-101 DE WH	1030565
Deckenmontage	Licht HLK	230 V AC	Weiß	theMova S360-101 FLAT DE WH	1030545
Deckenmontage	Licht HLK	230 V AC	Weiß	theMova S360-101 AP WH	1030555
Deckenmontage	Licht HLK	230 V AC	Grau	theMova S360-101 AP GR	1030556
Deckenmontage	Licht HLK	230 V AC	Schwarz	theMova S360-101 AP BK	1030557
Deckenmontage	Licht HLK	230 V AC	Sonderfarbe gemäss Kundenangabe	theMova S360-101 AP SF	1030558

Störungsbeseitigung

Störung	Ursache
Licht schaltet nicht ein bei Anwesenheit und Dunkelheit	Luxwert zu tief eingestellt; Licht wurde mit Fernbedienung theSenda S ausgeschaltet; Person nicht im Erfassungsbereich; Hindernis(e) stören Erfassung; Nachlaufzeit zu kurz eingestellt
Licht schaltet nicht aus bzw. Licht schaltet spontan ein bei Abwesenheit	Nachlaufzeit abwarten; thermische Störquellen im Erfassungsbereich: Heizlüfter, Glühbirne / Halogenstrahler, sich bewegende Objekte (z. B. Vorhänge bei offenen Fenstern); Last (EVGs, Relais) nicht entstört
Fehlerblinker (4 x pro Sekunde)	Fehler im Selbsttest; Gerät nicht funktionstüchtig!

Anzeige der LED

LED	Beschreibung
Blinken im 1-Sekunden-Takt	Der Bewegungsmelder befindet sich in der Aufstartphase.
Flackern für 2 s	Der via Infrarot von der Fernbedienung gesendete Befehl wurde vom Bewegungsmelder angenommen.
Kurzes Aufleuchten	Der gesendete Befehl von der Fernbedienung via Infrarot wurde vom Bewegungsmelder abgewiesen. Der Befehl ist nicht gültig. Gewählter Meldertyp oder Parameter auf der SendoPro oder in der App prüfen.
Schnelles Blinken	Fehlerblinker; Der Bewegungsmelder hat einen Fehler festgestellt.
Leuchtet oder flackert unregelmäßig	Der Bewegungsmelder befindet sich im Test Erfassungsbereich oder «LED-Anzeige Bewegung» ist aktiviert. Die LED zeigt das Erkennen von Bewegungen.

Reinigung und Wartung

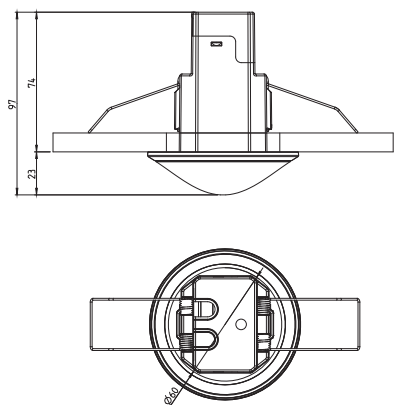
- Geräteoberfläche nur mit einem trockenen, weichen Tuch reinigen.
- Keine Reinigungs- und Lösungsmittel verwenden.

Entsorgung

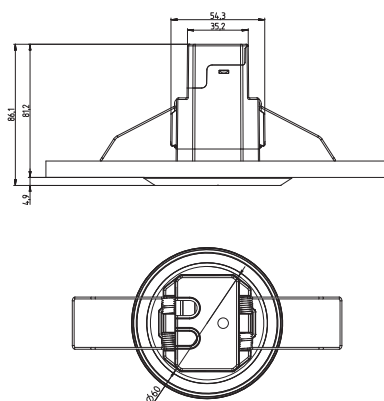
- Gerät umweltgerecht entsorgen (Elektronikschrott).

11. Maßbilder

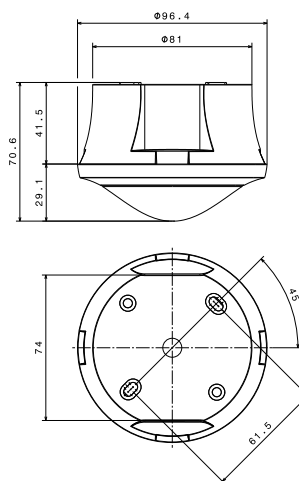
theMova S360-101 DE



theMova S360-101 FLAT DE WH



theMova S360-101 AP



Reinigung und Wartung

- Geräteoberfläche nur mit einem trockenen, weichen Tuch reinigen.
- Keine Reinigungs- und Lösungsmittel verwenden.

Entsorgung

- Gerät umweltgerecht entsorgen (Elektronikschrott).

12. Zubehör

theSenda B

Artikel-Nr.: 9070985

theSenda S

Artikel-Nr.: 9070911

theSenda P

Artikel-Nr.: 9070910

Cover 85

Abdeckrahmen in grau oder schwarz für theMova DE
 – Cover 85 GR: Artikel-Nr.: 9070594 (grau)
 – Cover 85 BK: Artikel-Nr.: 9070852 (schwarz)

Cover FLAT 85

Abdeckrahmen in grau oder schwarz für theMova S60 FLAT DE WH
 – Cover FLAT 85 GR: Artikel-Nr.: 9070597 (grau)
 – Cover FLAT 85 BK: Artikel-Nr.: 9070853 (schwarz)

13. Kontakt

Theben AG
Hohenbergstraße 32
72401 Haigerloch
DEUTSCHLAND
Tel.: +49 7474/692-0
Fax: +49 7474/692-150

Hotline
Tel.: +49 7474/692-369
hotline@theben.de
www.theben.de