

# theMova S360-101 AP BK

Artikel-Nr.: 1030557

**theben**

Präsenzmelder & Bewegungsmelder  
Deckenmontage innen

## Funktionsbeschreibung

- Passiv-Infrarot-Bewegungsmelder für Deckenmontage
- Runder Erfassungsbereich 360°, bis zu Ø 9 m (64 m<sup>2</sup>)
- Automatische bewegungs- und helligkeitsabhängige Steuerung für Beleuchtung und HLK
- Mischlichtmessung für Fluoreszenzlampen (FL/PL/ESL), Halogen- / Glühlampen und LEDs geeignet
- Kanal A Licht: Relais, 230 V
- Betrieb als Vollautomat
- Helligkeitsschaltwert einstellbar, Teach-in Funktion
- Impulsfunktion für Treppenlicht-Zeitschalter
- Kanal H, Präsenz: Relais, potenzialfrei z. B. für HLK-Steuerung
- Nachlaufzeit einstellbar
- Erfassungsempfindlichkeit einstellbar
- Testbetrieb zur Überprüfung von Funktion und Erfassungsbereich
- Durch werkseitige Voreinstellung sofort betriebsbereit (Helligkeitsschaltwert 300 Lux, Nachlaufzeit 10 min.)
- Für die Änderungen der Werte und Einstellungen ist eine dieser optionalen Fernbedienungen erforderlich:
  - Management-Fernbedienung SendoPro
  - Service-Fernbedienung theSenda P
  - Optionale Benutzer-Fernbedienung: theSenda S



## Technische Daten

theMova S360-101 AP BK		theMova S360-101 AP BK	
Betriebsspannung	230 V AC	Montagehöhe	2 - 4 m
Frequenz	50 Hz	Montageart	Deckenmontage, Innen

Technische Änderungen und Druckfehler vorbehalten

weitere Informationen unter: [www.theben.de/produkt/1030557](http://www.theben.de/produkt/1030557)

Die Lastangaben werden mit exemplarisch ausgesuchten Leuchtmitteln ermittelt und sind daher aufgrund der Vielzahl der erhältlichen Produkte typische Angaben.

22.11.2024  
Seite 1 von 4

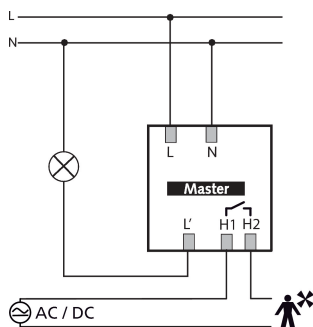
# theMova S360-101 AP BK

Artikel-Nr.: 1030557

## Technische Daten

theMova S360-101 AP BK		theMova S360-101 AP BK	
Farbe	Grau	Einschaltstrom	max. 400 A / 200 $\mu$ s
Schaltausgang	Licht   Präsenz	LED-Lampe < 2 W	25 W
Eigenverbrauch	~0,5 W	LED-Lampe 2-8 W	250 W
Art der Lichtmessung	Mischlichtmessung	LED-Lampe > 8 W	250 W
Einstellbereich Helligkeit	30 - 3000 lx	Nachlaufzeit Präsenz	10 s - 120 min
Nachlaufzeit Licht	10 s - 60 min	Schaltleistung Präsenz	50 W/50 VA
Kontaktart Licht	Relais 230 V/10 A $\mu$ -Kontakt	Anschlussart	Steckklemmen
Lampenarten	Glüh- / Halogenlampen, Fluoreszenzlampen, Kompaktleuchtstofflampen, LEDs	Erfassungsbereich quer gehend	50 m <sup>2</sup> ( $\varnothing$ 8 m   360°)
Glüh- / Halogenlampenlast	2300 W	Erfassungswinkel	360°
Fluoreszenz-, Kompakt- / Leuchtstofflampen	1150 VA ( $\cos \varphi = 0,5$ )	Umgebungstemperatur	-15°C ... 50°C
		Schutzart	IP 54 (im eingebauten Zustand)

## Anschlussbilder



## Erfassungsbereich für die Planung bei einer Temperatur von 21 °C

Montagehöhe (A)	Frontal gehend (R)	Quer gehend (t)
2 m	5 m <sup>2</sup>   2,5 m	38 m <sup>2</sup>   7 m
2,5 m	7 m <sup>2</sup>   3 m	38 m <sup>2</sup>   7 m
3 m	13 m <sup>2</sup>   4 m	50 m <sup>2</sup>   8 m
3,5 m	13 m <sup>2</sup>   4 m	50 m <sup>2</sup>   8 m
4 m	13 m <sup>2</sup>   4 m	64 m <sup>2</sup>   9 m

Technische Änderungen und Druckfehler vorbehalten

weitere Informationen unter: [www.theben.de/produkt/1030557](http://www.theben.de/produkt/1030557)

Die Lastangaben werden mit exemplarisch ausgesuchten Leuchtmitteln ermittelt und sind daher aufgrund der Vielzahl der erhältlichen Produkte typische Angaben.

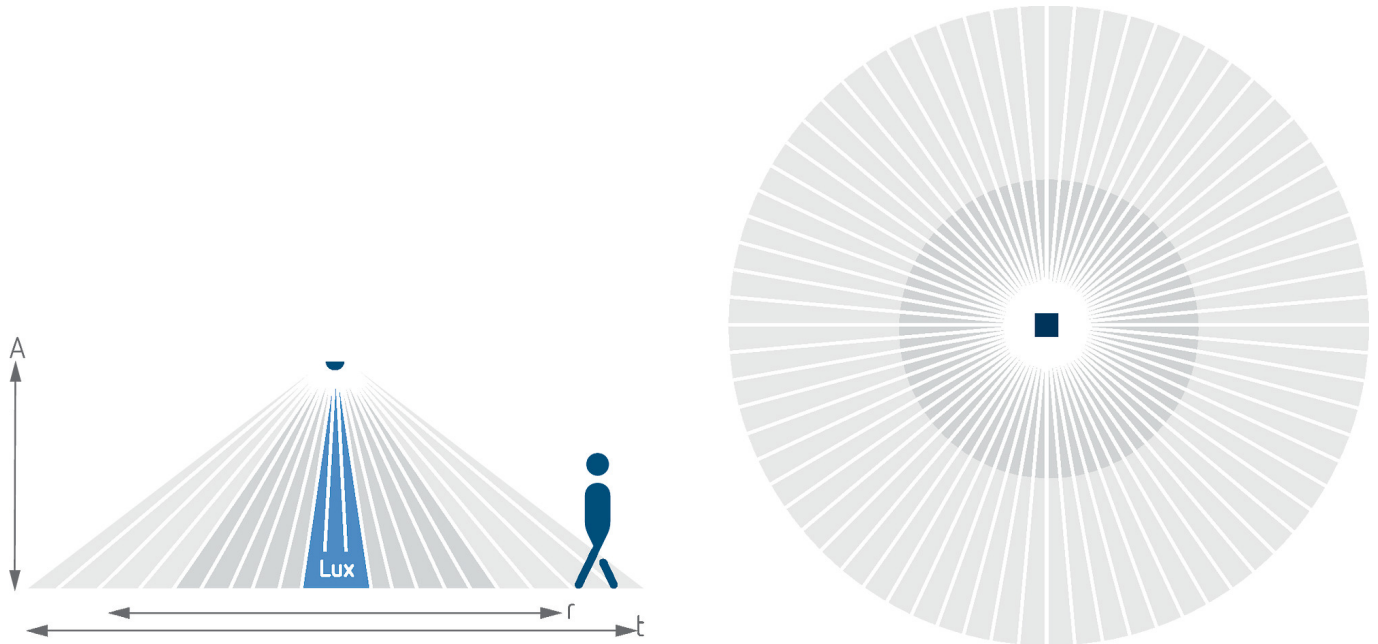
22.11.2024  
Seite 2 von 4

# theMova S360-101 AP BK

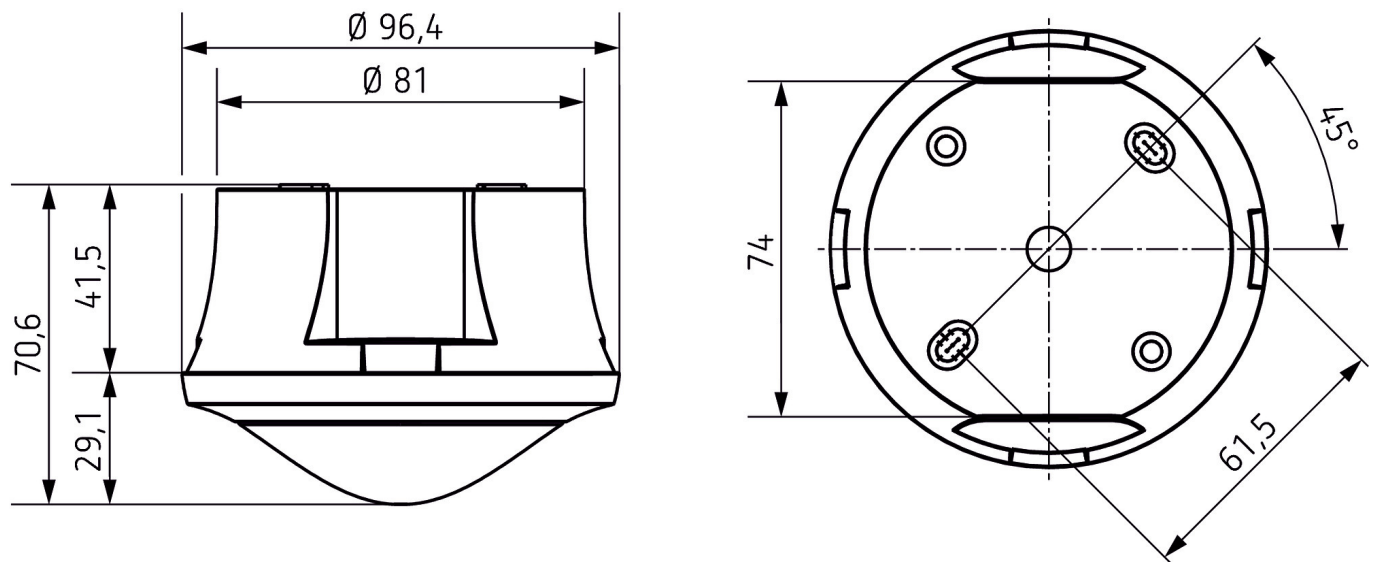
Artikel-Nr.: 1030557

theben

Erfassungsbereich für die Planung bei einer Temperatur von 21 °C



## Maßbilder



Technische Änderungen und Druckfehler vorbehalten

weitere Informationen unter: [www.theben.de/produkt/1030557](http://www.theben.de/produkt/1030557)

Die Lastangaben werden mit exemplarisch ausgesuchten Leuchtmitteln ermittelt und sind daher aufgrund der Vielzahl der erhältlichen Produkte typische Angaben.

22.11.2024  
Seite 3 von 4

# theMova S360-101 AP BK

Artikel-Nr.: 1030557

# theben

## Zubehör

### theSenda P

Artikel-Nr.: 9070910



### theSenda S

Artikel-Nr.: 9070911



### theSenda B

Artikel-Nr.: 9070985

