

LUXA 103 S360-12 KNX UP WH

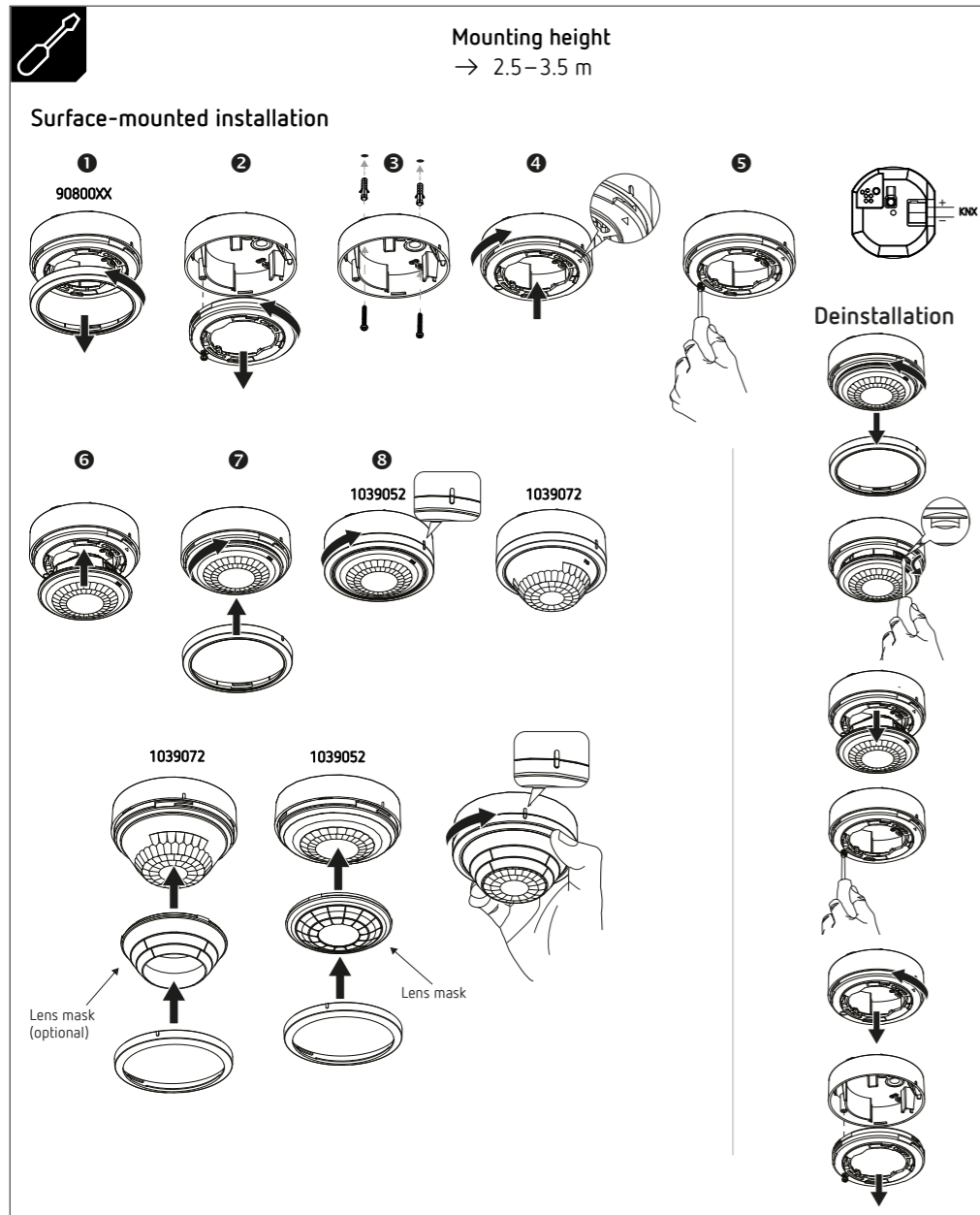
1039052

LUXA 103 S360-28 KNX UP WH

1039072



For more information, see QR code



Mounting height  
 → 2.5–3.5 m

Surface-mounted installation

Deinstallation

Lens mask (optional)

Lens mask

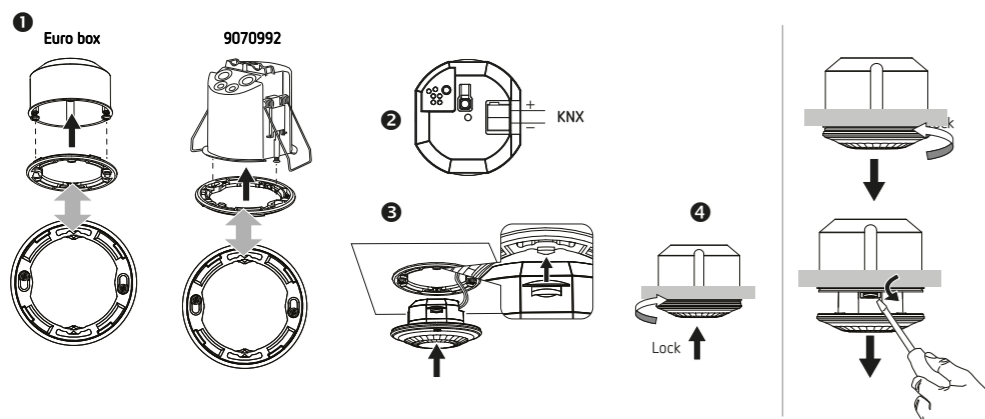
**KNX Secure**  
 The devices support KNX secure. For start-up, the Factory-Default-Setup-Key (FDSK) is required (sticker on the device).

- ⚠ Keep the Factory-Default-Setup-Key in a safe place.
- ⚠ Remove the stickers from the device for maximum safety. If the FDSK is lost, a recovery is not possible. In this case, start-up is only possible „insecure“.

**App theSenda Plug**

Flush/recess mounted installation

Deinstallation



<b>BUS</b> 21–32 V DC	$\varnothing$ 12 m $28 \times 5$ m	5–1000 Lux	360°
<b>Ceiling mounting</b>	$-25^{\circ} +55^{\circ}$	<b>IP 54 installed</b>	theSenda B/P/S + App
	<b>KNX</b>	<b>ETS</b>	

## DE Deutsch

### Sicherheit

Montage und Installation ausschließlich durch eine Elektrofachkraft, einer Person mit geeigneter fachlicher Ausbildung, mit Kenntnissen und Erfahrung, so dass sie Gefahren erkennen und vermeiden kann, die von der Elektrizität ausgehen können.

Anleitung vollständig lesen und beachten. Vor Inbetriebnahme und Gebrauch des Produktes separates Handbuch beachten, siehe QR-Code/Internetadresse.

Falls kein Download möglich ist, Betriebsanleitung als pdf per E-Mail oder gedruckt beim Hersteller anfordern.

Bei den Geräten LUXA 103 KNX UP WH handelt es sich um Präsenzmelder. Sie sind für die Aufputz- und Unterputzmontage an der Decke im Innen- und Außenbereich bestimmt (z. B. Korridor, Treppenhaus, Keller, Büro etc.).

### Technische Daten

**Busspannung KNX:** 21–32 V DC  
**Stromaufnahme KNX-Bus:** < 12,5 mA  
**KNX-Medium:** TP1-256  
**Schutzklasse:** III  
**Verschmutzungsgrad:** 2  
**Bemessungsstoßspannung:** 0,8 kV  
**Softwareklasse:** A  
**Zubehör:** Aufputzdose 9080019/20/21; Deckeneinbaudose 9070992

Entsorgen Sie das Gerät getrennt vom Hausmüll an einer offiziellen Sammelstelle.

## EN English

### Safety

Assembly and installation should only be carried out by a qualified electrician, somebody who has completed appropriate professional training and has the knowledge and experience necessary to be able to recognise and avoid the potential dangers posed by electricity.

Read and observe the instructions in full. Prior to assembly/installation and commissioning, and before using the product, read the separate manual; see QR code/website address.

If you cannot download the operating instructions, ask the manufacturer to send you a pdf copy via e-mail or a hard copy via post.

The LUXA 103 KNX UP WH devices are presence detectors. They are designed for surface and flush mounting on the ceiling indoors and out-

doors (e.g. corridor, staircase, basement, office, etc.).

### Technical data

**Bus voltage KNX:** 21–32 V DC  
**Power input KNX bus:** < 12,5 mA  
**Medium KNX:** TP1-256  
**Protection class:** III  
**Pollution degree:** 2  
**Rated impulse voltage:** 0,8 kV  
**Software class:** A  
**Accessories:** surface-mounted box 9080019/20/21; ceiling installation box 9070992

Dispose of the appliance separately from domestic waste at an official collection point.

## FR Français

### Sécurité

Montage et installation à confier uniquement à un électricien, une personne ayant une formation technique qualifiée, des compétences et de l'expérience pour pouvoir connaître les dangers électriques et les éviter.

Lire et respecter intégralement le mode d'emploi. Avant la mise en service et l'utilisation du produit, consulter le manuel séparé, voir code QR / adresse Internet.

Si un téléchargement n'est pas possible, demander la notice au fabricant, version papier ou fichier PDF par e-mail.

Les appareils LUXA 103 KNX UP WH sont des détecteurs de présence. Ils sont destinés à un montage en saillie ou encastré au plafond, à l'intérieur et à l'extérieur (par ex. couloir, cage d'escalier, cave, bureau, etc.).

### Caractéristiques techniques

**Tension du bus KNX :** 21–32 V DC  
**Courant absorbé du bus KNX :** < 12,5 mA  
**Médium KNX :** TP1-256  
**Classe de protection :** III  
**Degré de pollution :** 2  
**Tension assignée de tenue aux chocs :** 0,8 kV  
**Classe de logiciel :** A  
**Accessoires :** boîtier apparent 9080019/20/21 ; boîtier de montage au plafond 9070992

Éliminer l'appareil séparément des ordures ménagères dans un point de collecte officiel.

## IT Italiano

### Sicurezza

Montaggio e installazione esclusivamente da parte di elettricisti specializzati, persone con un'adeguata formazione professionale, con conoscenze ed esperienza, in modo che possano riconoscere ed evitare pericoli legati all'elettricità.

Leggere e osservare integralmente le istruzioni. Prima della messa in funzione e dell'utilizzo del prodotto, osservare il manuale separato, vedi codice QR/indirizzo Internet.

Se non è possibile scaricarle, richiedere al produttore le istruzioni d'uso come file pdf per e-mail oppure cartacee.

I dispositivi LUXA 103 KNX UP WH sono rilevatori di presenza. Sono destinati al montaggio a superficie e a incasso sul soffitto in ambienti interni ed esterni (ad es. corridoi, scale, cantine, uffici, ecc.).

### Dati tecnici

**Tensione bus KNX:** 21–32 V DC  
**Assorbimento di corrente bus KNX:** < 12,5 mA  
**KNX medium:** TP1-256  
**Classe di protezione:** III  
**Grado di inquinamento:** 2  
**Sovratensione transitoria nominale:** 0,8 kV  
**Classe software:** A  
**Accessori:** scatola da incasso 9080019/20/21; scatola da incasso a soffitto 9070992

Smaltire l'apparecchio separatamente dai rifiuti domestici presso un centro di raccolta ufficiale.

## ES Español

### Seguridad

Montaje e instalación solo por un profesional especializado, una persona con la formación técnica adecuada, con conocimientos y experiencia, de tal forma que pueda reconocer y prevenir los riesgos que se derivan de la electricidad.

Lea y observe las instrucciones en su totalidad. Antes de poner en marcha y utilizar el producto, consulte el manual independiente, véase el código QR/dirección de Internet.

Si no es posible la descarga, solicite al fabricante las instrucciones de uso como PDF por correo electrónico o en formato impreso.

Los dispositivos LUXA 103 KNX UP WH son detectores de presencia. Están destinados al montaje en superficie y empotrado en el techo en interiores y exteriores (por ejemplo, pasillo, escalera, sótano, oficina, etc.).

## Datos técnicos

<b>Tensión del bus KNX:</b> 21–32 V DC
<b>Consumo de corriente del bus KNX:</b> < 12,5 mA
<b>Medio KNX:</b> TP1-256
<b>Clase de protección:</b> III
<b>Grado de polución:</b> 2
<b>Impulso de sobretensión admisible:</b> 0,8 kV
<b>Clase de software:</b> A
<b>Accesorios:</b> caja de superficie 9080019/20/21; caja para el montaje en el techo 9070992



No deseche el aparato con la basura doméstica, llévelo a un punto limpio oficial.

## PT Português

### Segurança



A montagem e instalação devem ser realizadas exclusivamente por um electricista, uma pessoa com uma formação profissional apropriada, com conhecimentos e experiência, de modo que possa reconhecer e evitar os perigos que podem resultar da electricidade.



Ler e respeitar as instruções na íntegra. Antes de colocar o produto em funcionamento e de o utilizar, observar o manual em separado, ver código QR/endereço Internet.

Caso não seja possível qualquer download solicitar ao fabricante o manual de instruções em pdf por e-mail ou impresso.

Os aparelhos LUXA 103 KNX UP WH são detectores de presença. Destinam-se a ser montados à superfície e embutidos no teto, em interiores e exteriores (por exemplo, corredor, escada, cave, escritório, etc.).

### Dados técnicos

<b>Tensão da linha de bus KNX:</b> 21–32 V DC
<b>Entrada de corrente Bus para KNX:</b> < 12,5 mA
<b>KNX médio:</b> TP1-256
<b>Classe de proteção:</b> III
<b>Grau de poluição:</b> 2
<b>Tensão transitória de dimensionamento:</b> 0,8 kV
<b>Classe de software:</b> A
<b>Acessórios:</b> caixa de montagem saliente 9080019/20/21; caixa de montagem no tecto 9070992



Eliminar o aparelho separadamente do lixo doméstico num ponto de recolha oficial.

## NL Nederlands

### Veiligheid



Montage en installatie uitsluitend door een elektromonteur, een persoon met geschikte vakkundige opleiding, met kennis en ervaring zodat hij/zij gevaren kan herkennen en vermijden die door elektriciteit kunnen ontstaan.



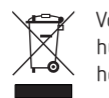
Lees en volg de volledige instructies. Neem voor ingebruikname en gebruik de aparte handleiding in acht, zie QR-code/internetadres.

Als geen download mogelijk, kunt u de handleiding als pdf per e-mail of als gedrukt exemplaar bij de fabrikant opvragen.

De LUXA 103 KNX UP WH apparaten zijn aanwezigheidsmelders. Ze zijn bedoeld voor opbouw- en inbouwmontage aan het plafond binnen en buiten (bijv. gang, trappenhuis, kelder, kantoor, enz.).

### Technische gegevens

<b>Busspanning KNX:</b> 21–32 V DC
<b>Opgenomen stroom KNX-bus:</b> < 12,5 mA
<b>KNX medium:</b> TP1-256
<b>Beschermingsklasse:</b> III
<b>Vervuilingsgraad:</b> 2
<b>Ontwerpstoetspanning:</b> 0,8 kV
<b>Softwareklasse:</b> A
<b>Accessoires:</b> opbouwdoos 9080019/20/21; plafondinbouwdoos 9070992



Voer het apparaat apart van het huishoudelijk afval af en breng het naar een officieel inzamelpunt.

## DA Dansk

### Sikkerhed



Montering og installation må udelukkende udføres af en autoriseret elektriker, en person med egnet faglig uddannelse, med kendskab og erfaring, så farerne, som kan opstå i forbindelse med elektricitet, kan registreres og undgås.



Læs og overhold instruktionerne fuldt ud. Før produktet sættes i drift og tages i brug, skal du læse den separate manual, se QR-kode/internetadresse.

Hvis download ikke er mulig, skal driftsvejledningen rekvireres som pdf pr. e-mail eller som trykt version hos producenten.

LUXA 103 KNX UP WH-enhederne er tilstedeværelsesdetektorer. De er beregnet til overflade- og planforsænket montering i loftet indendørs og udendørs (f.eks. korridor, trappe, kælder, kontor osv.).

## Tekniske data

<b>Busspænding KNX:</b> 21–32 V DC
<b>Strømförbrug KNX-bus:</b> < 12,5 mA
<b>KNX medium:</b> TP1-256
<b>Beskyttelsesklasse:</b> III
<b>Tilsmudsningsgrad:</b> 2
<b>Mærkestødspænding:</b> 0,8 kV
<b>Softwareklasse:</b> A
<b>Tilbehør:</b> overflademonteret boks 9080019/20/21; forsænket loftboks 9070992



Bortskaf apparatet adskilt fra husholdningsaffald på et officielt indsamlingssted.

## SV Svenska

### Säkerhet



Montering och installation får endast genomföras av en elektriker, en person med lämplig utbildning, kännedom och kunskap, så att de kan identifiera och undvika de faror som föreligger vid arbete med elektricitet.



Läs och följ bruksanvisningen i sin helhet. Innan produkten tas i drift och används ska den separata bruksanvisningen följas, se QR-kod/internetadress.

Om du inte har möjlighet att hämta bruksanvisningen kan den beställas som PDF via e-post eller tryckt av tillverkaren.

LUXA 103 KNX UP WH-enheterna är närvarodetektorer. De är avsedda för utanpåliggande och infälld montering i taket inomhus och utomhus (t.ex. korridor, trapphus, källare, kontor etc.).

### Tekniska data

<b>Busspänning KNX:</b> 21–32 V DC
<b>Strömförbrukning KNX-bus:</b> < 12,5 mA
<b>KNX medium:</b> TP1-256
<b>Skyddsklass:</b> III
<b>Nedsmutningsgrad:</b> 2
<b>Mätimpulsspänning:</b> 0,8 kV
<b>Programvaruklass:</b> A
<b>Tillbehör:</b> dosa för utanpåliggande montering 9080019/20/21; monteringsdosa för tak 9070992



Kasta inte enheten i hushållsavfallet, den måste lämnas in för återvinning.

## FI Suomi

### Turvallisuus



Laitteen saa asentaa ainoastaan sähköalan ammattilainen, henkilö, jolla on vastaava koulutus sekä sellaista tietoa ja kokemusta alalta, että hän pystyy tunnistamaan

sähkön aiheuttamat vaaratilanteet ja välttämään niitä.



Lue ja noudata ohjeita kokonaisuudessaan. Ennen tuotteen käyttöönottoa ja käyttöä tutustu erilliseen käyttöohjeeseen, katso QR-koodi/internet-osoite.

Jos lataus ei ole mahdollista, pyydä valmistajalta käyttöohje PDF-muodossa sähköpostilla tai painettuna.

Laitteiden LUXA 103 KNX UP WH kohdalla on kyse läsnäolotunnistimista. Ne on suunniteltu asennettaviksi kattoon sekä sisä- että ulkoalueelle (esim. käytävään, rappukäytävään, kellariin, toimistoon jne.).

### Tekniset tiedot

<b>Väyläjännite KNX:</b> 21–32 V DC
<b>Virranotto KNX-väylä:</b> < 12,5 mA
<b>KNX medium:</b> TP1-256
<b>Suojausluokka:</b> III
<b>Likaantumistaso:</b> 2
<b>Nimellisyökösjännite:</b> 0,8 kV
<b>Ohjelmistoluokka:</b> A
<b>Lisävarusteet:</b> pintaan asennettava rasia 9080019/20/21; kattoon upotettava rasia 9070992



Älä hävitä laitetta talousjätteen mukana, vaan toimita laite julkiseen keräyspisteeseen.

## NO Norsk

### Sikkerhet



Montering og installasjon skal utelukkende utføres av elektriker, en person med tilstrekkelig faglig utdannelse samt kjennskap og erfaring, slik at vedkommende kjenner til og kan unngå farene som kan oppstå i forbindelse med elektrisitet.



Les og følg bruksanvisningen i sin helhet. Før produktet settes i drift og tas i bruk, må du følge den separate bruksanvisningen, se QR-kode/internetadresse.

Hvis det ikke er mulig å laste ned bruksanvisningen, kan du be produsenten om å få den tilsendt som pdf pr. e-post eller i papirformat.

LUXA 103 KNX UP WH er tilstedeværelsesdetektorer. De er beregnet for utenpåliggende og innfelt montering i taket innendørs og utendørs (f.eks. korridor, trapp, kjeller, kontor osv.).

### Tekniske data

<b>Busspenning KNX:</b> 21–32 V DC
<b>Strømopptak fra KNX-busen:</b> < 12,5 mA
<b>KNX medium:</b> TP1-256
<b>Beskyttelsesklasse:</b> III
<b>Tilsmussningsgrad:</b> 2
<b>Nominell støtspenning:</b> 0,8 kV
<b>Programvareklasse:</b> A

**Tilbehør:** utenpåliggende boks 9080019/20/21; tak-innfellingsboks 9070992



Enheten må ikke kasseres som husholdningsavfall, men leveres inn på et offisiell oppsamlingsplass.

## CS Český

### Bezpečnost



Montáž a instalaci musí provádět výhradně odborný pracovník pro elektrická zařízení, osoba s vhodným odborným vzděláním, se znalostmi a zkušenostmi, která dokáže rozpoznat nebezpečí vycházející z elektrické energie a zabránit jim.



Přečtěte si pokyny a dodržujte je v plném rozsahu. Před uvedením do provozu a používáním výrobku dodržujte samostatný návod k obsluze, viz QR kód/internetová adresa.

Pokud návod nelze stáhnout, vyžádejte si návod k obsluze u výrobce ve formátu pdf e-mailem nebo v tištěné podobě.

U přístrojů LUXA 103 KNX UP WH se jedná o hlásiče přítomnosti. Jsou určeny pro montáž na omítku a montáž pod omítku na stropě v interiéru a exteriéru (např. v koridoru, na schodišti, ve sklepě, kanceláři atd.).

### Technické údaje

<b>Napětí sběrnice KNX:</b> 21–32 V DC
<b>Odběr proudu sběrnice KNX:</b> < 12,5 mA
<b>KNX medium:</b> TP1-256
<b>Třída ochrany:</b> III
<b>Stupeň znečištění:</b> 2
<b>Jmenovité rázové napětí:</b> 0,8 kV
<b>Třída softwaru:</b> A
<b>Příslušenství:</b> krabice na omítku 9080019/20/21; krabice pro stropní vestavbu 9070992



Zlikvidujte zařízení odděleně od domovního odpadu v oficiální sběrně.