

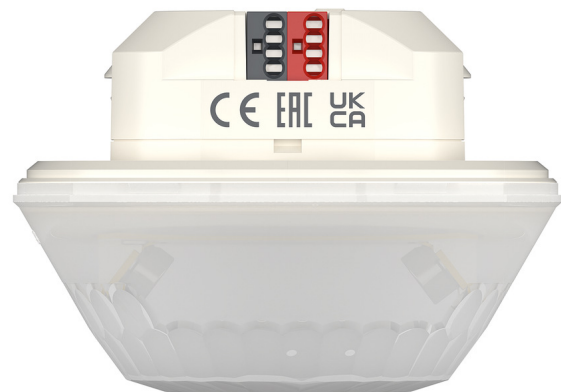
LUXA 103 S360-28 KNX UP WH

Artikel-Nr.: 1039072

Präsenzmelder & Bewegungsmelder Deckenmontage außen

Funktionsbeschreibung

- Präsenzmelder (PIR) für die UP-Deckenmontage im Innenbereich
- Rechteckiger Erfassungsbereich 360°, 28 x 5 m (140 m²) bei 3 m Montagehöhe
- Für KNX-Bussystem, 2 Kanäle Licht und 2 Kanäle Präsenz für HKL-Steuerung
- 2 Kanäle Licht mit 1 Lichtmessung
- Automatische Beleuchtungssteuerung mit Konstantlichtregelung oder Schaltbetrieb
- Dimmbare Beleuchtung im Schaltbetrieb mit und ohne Tageslichteinfluss
- Integrierter Temperatursensor
- Tag / Nachtschaltung über Telegramm
- Stand-by Funktionalität (Orientierungslicht)
- 3 Logikkanäle (UND/ODER/XOR)
- KNX Data-Secure
- Betrieb als Voll- oder Halbauswahl möglich
- Manuelle Übersteuerung über externe KNX-Taster möglich
- Eine gerichtete Helligkeitsmessung (Mischlichtmessung)
- Kurzzeit-Präsenz
- Wählbare Regelgeschwindigkeit
- Teach-in Funktion
- Szenenfunktionalität
- Sperrfunktionen
- Einschaltverzögerung und Nachlaufzeit Präsenz einstellbar
- Erweiterung des Erfassungsbereiches durch Parallelschaltung
- Erfassungsempfindlichkeit umstellbar für die Anwendung im Außenbereich
- Testbetrieb zur Überprüfung von Funktion und Erfassungsbereich
- Einstellung per ETS Software (voller Funktionsumfang)
- Einstellung per Fernbedienung/APP oder APP (BLE)



Technische Daten

LUXA 103 S360-28 KNX UP WH		LUXA 103 S360-28 KNX UP WH	
Mindesthöhe	1,7 m	Art der Lichtmessung	Mischlichtmessung
Messbereich Helligkeit	5 - 1000 lx	Nachlaufzeit Präsenz	10 s - 120 min
Erfassungswinkel	360°	Einschaltverzögerung Präsenz	10 s - 30 min / inaktiv
Anschlussart	KNX Busklemme	Umgebungstemperatur	-25°C ... 55°C
Montageart	Deckenmontage	Erfassungsbereich quer gehend	140 m ² (28 x 5 m 360°)
Nachlaufzeit Licht	30 s - 60 min	Farbe	Weiß
Lampenarten	Kompaktleuchtstofflampen, Fluoreszenzlampen, Glüh- / Halogenlampen, LEDs	Schutzart	IP 54 (im eingebauten Zustand)

Technische Änderungen und Druckfehler vorbehalten

weitere Informationen unter: www.theben.de/produkt/1039072

Die Lastangaben werden mit exemplarisch ausgesuchten Leuchtmitteln ermittelt und sind daher aufgrund der Vielzahl der erhältlichen Produkte typische Angaben.

28.05.2024

Seite 1 von 3

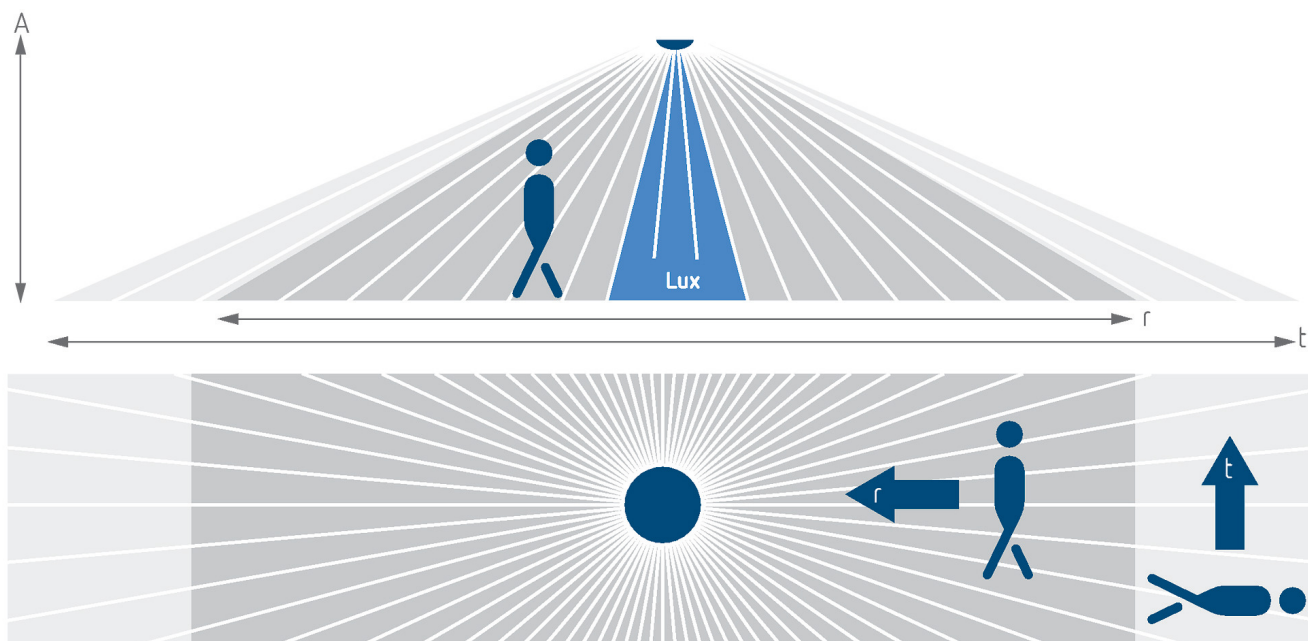
LUXA 103 S360-28 KNX UP WH

Artikel-Nr.: 1039072

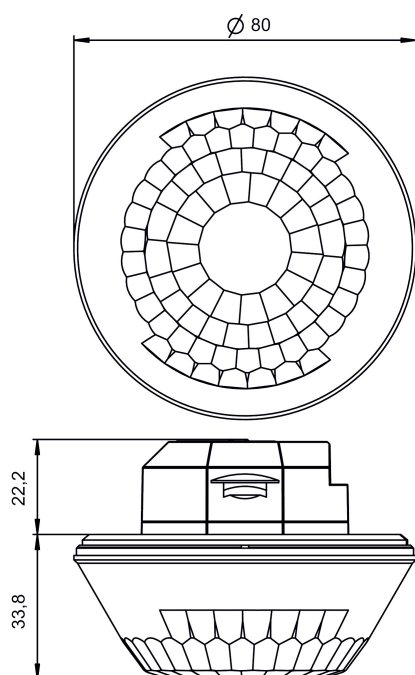
theben

Erfassungsbereich für die Planung bei einer Temperatur von 21 °C

Montagehöhe (A)	Quer gehend (T)	Frontal gehend (R)	
2,5 m	140 m ² 28 m x 5 m	70 m ² 14 m x 5 m	
3 m	140 m ² 28 m x 5 m	70 m ² 14 m x 5 m	
3,5 m	104 m ² 26 m x 4 m	60 m ² 12 m x 5 m	



Maßbilder



Technische Änderungen und Druckfehler vorbehalten

weitere Informationen unter: www.theben.de/produkt/1039072

Die Lastangaben werden mit exemplarisch ausgesuchten Leuchtmitteln ermittelt und sind daher aufgrund der Vielzahl der erhältlichen Produkte typische Angaben.

28.05.2024
Seite 2 von 3

LUXA 103 S360-28 KNX UP WH

Artikel-Nr.: 1039072

theben

Zubehör

theSenda P

Artikel-Nr.: 9070910



theSenda B

Artikel-Nr.: 9070985



theSenda S

Artikel-Nr.: 9070911



Decken-Einbaudose 68A

Artikel-Nr.: 9070992



Surface box LUXA 103 B WH

Artikel-Nr.: 9080019



Surface box LUXA 103 B GR

Artikel-Nr.: 9080020



Surface box LUXA 103 B BK

Artikel-Nr.: 9080021



Technische Änderungen und Druckfehler vorbehalten

weitere Informationen unter: www.theben.de/produkt/1039072

Die Lastangaben werden mit exemplarisch ausgesuchten Leuchtmitteln ermittelt und sind daher aufgrund der Vielzahl der erhältlichen Produkte typische Angaben.