

LUNA 111 top3 EL

Artikel-Nr.: 1110230

Zeit- und Lichtsteuerung Dämmerungsschalter

Funktionsbeschreibung

- 1 Kanal
- Externer Eingang
- App-Programmierung möglich
- Sichere Übertragung per optionalem Bluetooth Low Energy OBELISK top3
- Maximale Manipulationssicherheit, Programme können nur dann von der App übertragen werden, wenn der Bluetooth OBELISK top3 steckt
- Schalthelligkeit digital einstellbar
- Einstellbare Ein- und Ausschaltverzögerung
- Schalthelligkeit und -verzögerung für das Ein- und Ausschalten getrennt einstellbar
- Anzeige des Kanal- und Schaltzustandes, sowie aktuellem Lux-Wert im Display
- DuoFix-Federsteckklemmen
- Nulldurchgangsschaltung für relaischonendes Schalten und hohe Lampenlasten
- Bis zu 4 Sensoren anschließbar
- Bis zu 10 Geräte an einen digitalen Sensor anschließbar
- Schnittstelle für OBELISK top2 Speicherkarte (PC-Programmierung)
- Erweiterter Helligkeitsbereich
- Dauerschaltung EIN/AUS
- Test-Funktion
- Schaltungsvorwahl
- Displaybeleuchtung
- PIN-Codierung
- Betriebsstundenzähler
- Dämmerungsschalter / Lichtsteuergerät
- Externer Lichtsensor im Lieferumfang



Technische Daten

LUNA 111 top3 EL	
Betriebsspannung	110 V AC - 230 V AC
Frequenz	50 - 60 Hz
Anzahl Kanäle	1
Externe Eingänge	1
Stand-by Leistung	~0,8 W
Einstellbereich Helligkeit	1 - 99000 lx
Voreingestellter Helligkeitsbereich	15 lx
Einschaltverzögerung	0 - 59 min
Ausschaltverzögerung	0 - 59 min

LUNA 111 top3 EL	
Kontaktart	Wechsler
Breite	2 TE
Montageart	DIN-Schiene
Anschlussart	DuoFix-Steckklemmen
Anzeige	LCD-Display
Bedienelemente	4 Tipptasten
Schaltleistung	16 A bei 250 V AC, $\cos \varphi = 1$, 10 A bei 250 V AC, $\cos \varphi = 0,6$
Glüh- / Halogenlampenlast	2600 W

Technische Änderungen und Druckfehler vorbehalten

weitere Informationen unter: www.theben.de/produkt/1110230

Die Lastangaben werden mit exemplarisch ausgesuchten Leuchtmitteln ermittelt und sind daher aufgrund der Vielzahl der erhältlichen Produkte typische Angaben.

16.03.2024

Seite 1 von 3

LUNA 111 top3 EL

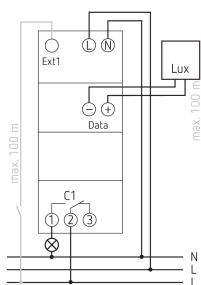
Artikel-Nr.: 1110230

theben

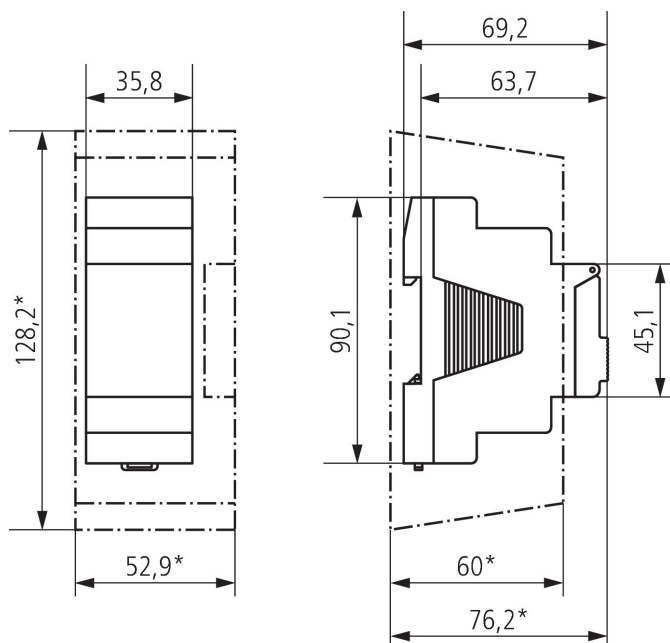
Technische Daten

LUNA 111 top3 EL		LUNA 111 top3 EL	
Halogenlampenlast	2600 W	Einschaltstrom	max. 800 A / 200 μ s
Leuchtstofflampenlast (VVG) nicht kompensiert	2600 VA	Sensor (inklusive)	Einbau-Lichtsensord
Leuchtstofflampenlast (VVG) parallelkompensiert	130 μ F	Gehäuse- und Isolationsmaterial	Hochtemperaturbeständige, selbsterlöschende Thermoplaste
LED-Lampe < 2 W	50 W	Umgebungstemperatur	-25°C ... 55°C
LED-Lampe 2-8 W	600 W	Schutzart	IP 20
LED-Lampe > 8 W	600 W	Schutzklasse	II, Sensor III
		Max. Leitungslänge zum Sensor	100 m

Anschlussbilder



Maßbilder



Technische Änderungen und Druckfehler vorbehalten

weitere Informationen unter: www.theben.de/produkt/1110230

Die Lastangaben werden mit exemplarisch ausgesuchten Leuchtmitteln ermittelt und sind daher aufgrund der Vielzahl der erhältlichen Produkte typische Angaben.

16.03.2024
Seite 2 von 3

LUNA 111 top3 EL

Artikel-Nr.: 1110230

theben

Zubehör

Einbau-Lichtsensordigital

Artikel-Nr.: 9070456



PC-Set OBELISK top2/3

Artikel-Nr.: 9070409



Speicherkarte OBELISK top2

Artikel-Nr.: 9070404



Bluetooth OBELISK top3

Artikel-Nr.: 9070130

