

# Meteodata 140 S 24V GPS KNX

Artikel-Nr.: 1409204

**theben**

KNX  
Sensorik

## Funktionsbeschreibung

- Kombisensor / Wetterstation
- Integrierter GNSS-Empfänger (GPS, GLONASS, Galileo, QZSS), mit Zeitsignal
- Automatische Berechnung von Elevation und Azimut
- Zum Erfassen von Wind, Regen, Helligkeit und Temperatur
- Zur vollautomatischen Jalousie- und Sonnenschutzsteuerung mit automatischer Sonnenstandsnachführung
- Regensensor mit Heizung
- Erfassung und Auswertung direkt im Gerät
- Sonnenschutz für bis zu 8 Fassaden durch 3 integrierte Helligkeitssensoren
- 4 zusätzliche Schwellwertkanäle zur Verknüpfung externer KNX Sensoren
- 6 Logikkanäle
- Anzeige der Wetterdaten z. B. mit Multifunktionsdisplay VARIA 826 KNX

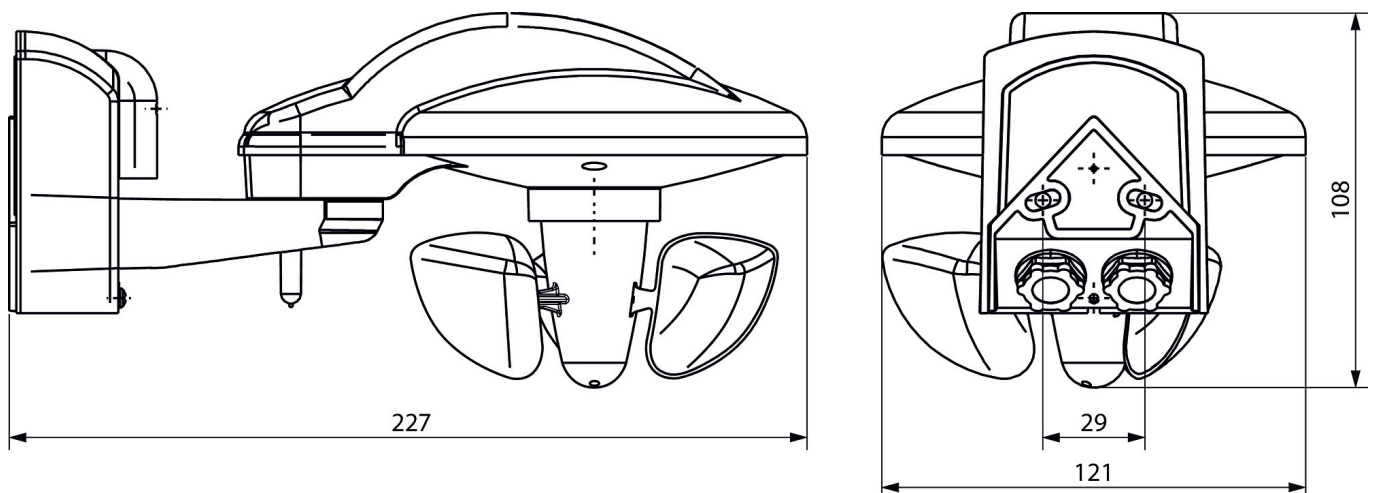


## Technische Daten

Meteodata 140 S 24V GPS KNX	
Betriebsspannung	15 - 34 V DC
Betriebsspannung KNX	Busspannung, $\leq 10$ mA
Stand-by Leistung	$< 0,5$ W
Montageart	Wandmontage
Messbereich Helligkeit	1 - 100000 lx
Einstellbereich Temperatur	$-30^{\circ}\text{C}$ ... $60^{\circ}\text{C}$

Meteodata 140 S 24V GPS KNX	
Messbereich Windgeschwindigkeit	2 - 30 m/s
Umgebungstemperatur	$-20^{\circ}\text{C}$ ... $55^{\circ}\text{C}$
Schutzart	IP 44
Schutzklasse	III

## Maßbilder



Technische Änderungen und Druckfehler vorbehalten

weitere Informationen unter: [www.theben.de/produkt/1409204](http://www.theben.de/produkt/1409204)

Die Lastangaben werden mit exemplarisch ausgesuchten Leuchtmitteln ermittelt und sind daher aufgrund der Vielzahl der erhältlichen Produkte typische Angaben.

22.11.2024  
Seite 1 von 2

# Meteodata 140 S 24V GPS KNX

Artikel-Nr.: 1409204

**theben**

## Zubehör

---

### Mastbefestigung S

Artikel-Nr.: 9070928



### Mastbefestigung WML1

Artikel-Nr.: 9070925



### Netzteil 24 V DC

Artikel-Nr.: 9079330

