

Meteodata 140 basic KNX

Artikel-Nr.: 1409205

theben

KNX
Sensorik

Funktionsbeschreibung

- Kombisensor / Wetterstation
- Zum Erfassen von Wind, Helligkeit und Temperatur
- Zur vollautomatischen Jalousie- und Sonnenschutzsteuerung
- Erfassung und Auswertung direkt im Gerät
- Sonnenschutz für bis zu drei Fassaden durch 3 integrierte Helligkeitssensoren
- 4 zusätzliche Schwellwertkanäle zur Verknüpfung externer KNX Sensoren
- 6 Logikkanäle
- Anzeige der Wetterdaten z. B. mit Multifunktionsdisplay VARIA 826 KNX

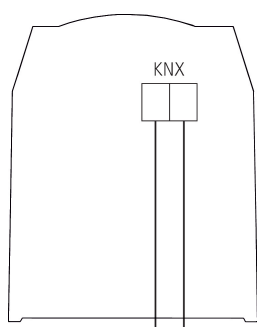


Technische Daten

Meteodata 140 basic KNX	
Betriebsspannung KNX	Busspannung, ≤ 10 mA
Montageart	Wandmontage
Messbereich Helligkeit	1 - 100000 lx
Einstellbereich Temperatur	-30°C ... 60°C
Messbereich Windgeschwindigkeit	2 - 30 m/s

Meteodata 140 basic KNX	
Umgebungstemperatur	-20°C ... 55°C
Schutzart	IP 44
Schutzklasse	III

Anschlussbilder



Technische Änderungen und Druckfehler vorbehalten

weitere Informationen unter: www.theben.de/produkt/1409205

Die Lastangaben werden mit exemplarisch ausgesuchten Leuchtmitteln ermittelt und sind daher aufgrund der Vielzahl der erhältlichen Produkte typische Angaben.

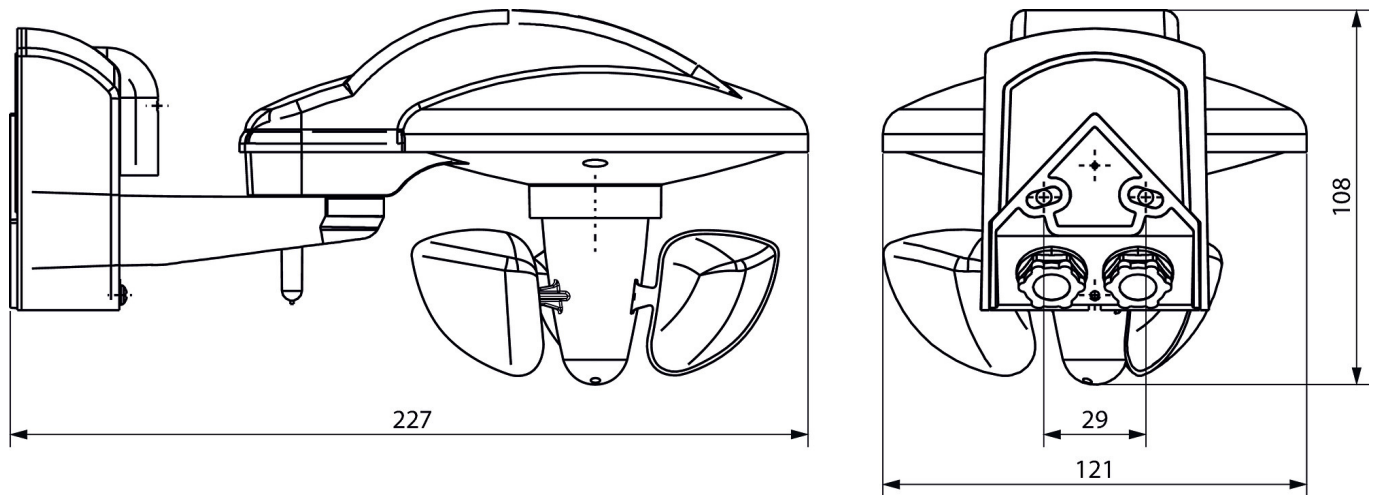
22.11.2024
Seite 1 von 2

Meteodata 140 basic KNX

Artikel-Nr.: 1409205

theben

Maßbilder



Zubehör

Mastbefestigung S
Artikel-Nr.: 9070928



Mastbefestigung WML1
Artikel-Nr.: 9070925



Technische Änderungen und Druckfehler vorbehalten

weitere Informationen unter: www.theben.de/produkt/1409205

Die Lastangaben werden mit exemplarisch ausgesuchten Leuchtmitteln ermittelt und sind daher aufgrund der Vielzahl der erhältlichen Produkte typische Angaben.

22.11.2024
Seite 2 von 2