

**Zeit- und Lichtsteuerung
Betriebsstundenzähler**

Funktionsbeschreibung

- Stecksockel mit Schnellbefestigung für 35 mm DIN-Schiene
- Schraubklemmen
- Berührungsschutz gemäß Unfallverhütungsvorschrift BGV A3
- Gehäusefarbe anthrazit
- Größe Frontplatte 48 x 48 mm
- Betriebsstundenzähler mit Synchronmotorantrieb
- Ausführungen für Gleichspannung mit quartzgesteuertem Schrittmotor
- Laufanzeige



Technische Daten

BZ 142-3	
Betriebsspannung	230 V AC
Frequenz	50 Hz
Montageart	Fronttafeleinbau
Größe Frontplatte	48 x 48 mm
Größe Einbausschnitt	46 x 46 mm

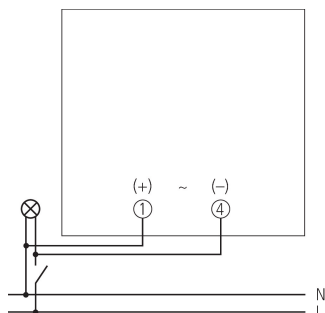
BZ 142-3	
Zählbereich	99999,99 h
Schutzart	IP 65 (Frontrahmen)
Schutzklasse	II nach EN 60 335-1
Umgebungstemperatur	-20°C ... 70°C

BZ 142-3

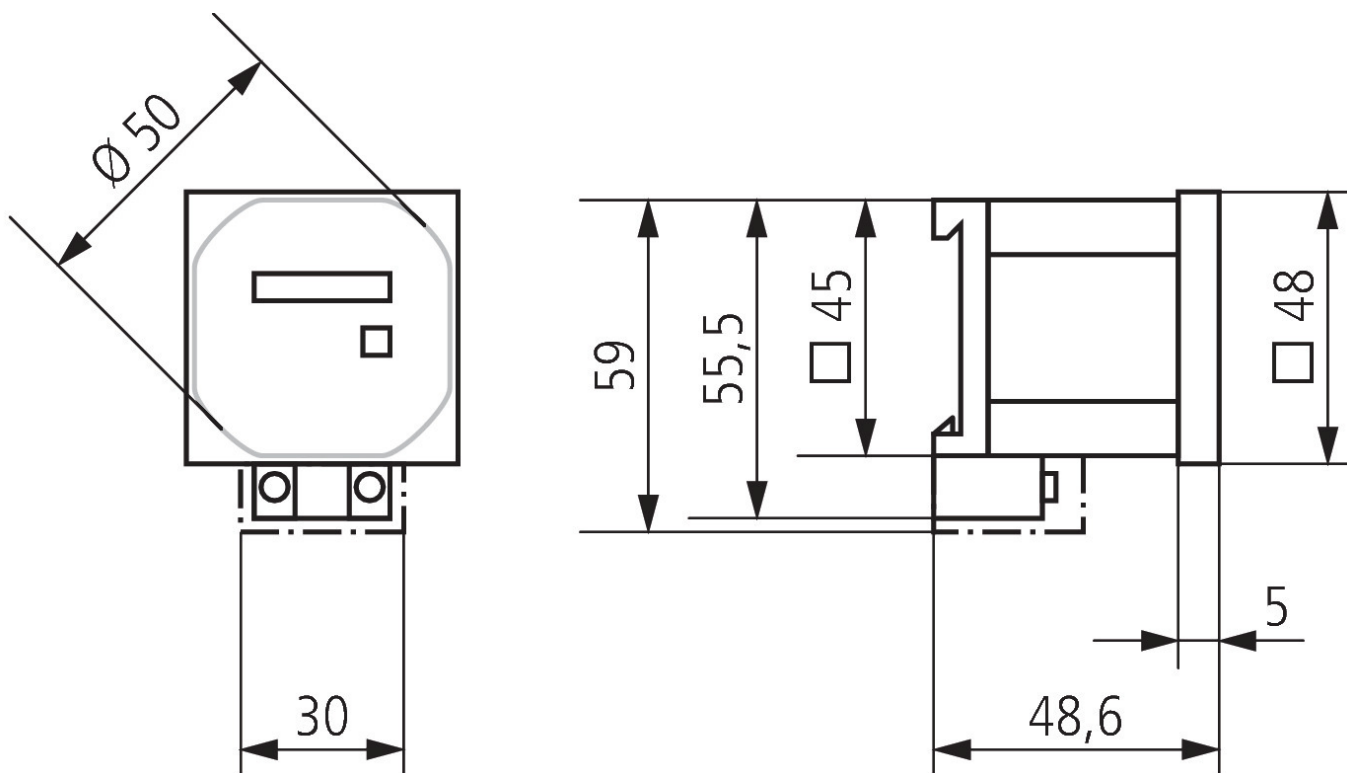
Artikel-Nr.: 1420723

theben

Anschlussbilder



Maßbilder



Technische Änderungen und Druckfehler vorbehalten

weitere Informationen unter: www.theben.de/produkt/1420723

Die Lastangaben werden mit exemplarisch ausgesuchten Leuchtmitteln ermittelt und sind daher aufgrund der Vielzahl der erhältlichen Produkte typische Angaben.

15.03.2024
Seite 2 von 2