

# BZ 142-3 10V

Artikel-Nr.: 1420823

**theben**

Zeit- und Lichtsteuerung  
Betriebsstundenzähler

## Funktionsbeschreibung

- Betriebsstundenzähler mit Synchronmotorantrieb
- Stecksockel mit Schnellbefestigung für 35 mm DIN-Schiene
- Schraubklemmen
- Berührungsschutz gemäß Unfallverhütungsvorschrift BGV A3
- Gehäusefarbe anthrazit
- Größe Frontplatte 48 x 48 mm
- Ausführungen für Gleichspannung mit quartzesteuertem Schrittmotor
- Laufanzeige



## Technische Daten

BZ 142-3 10V	
Betriebsspannung	10 V DC - 80 V DC
Montageart	Fronttafeleinbau
Größe Frontplatte	48 x 48 mm
Größe Einbausschnitt	46 x 46 mm
Zählbereich	99999,99 h

BZ 142-3 10V	
Schutzart	IP 65 (Frontrahmen)
Schutzklasse	II nach EN 60 335-1
Umgebungstemperatur	-20°C ... 70°C

Technische Änderungen und Druckfehler vorbehalten

weitere Informationen unter: [www.theben.de/produkt/1420823](http://www.theben.de/produkt/1420823)

Die Lastangaben werden mit exemplarisch ausgesuchten Leuchtmitteln ermittelt und sind daher aufgrund der Vielzahl der erhältlichen Produkte typische Angaben.

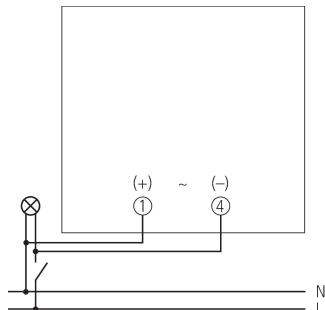
22.11.2024  
Seite 1 von 2

# BZ 142-3 10V

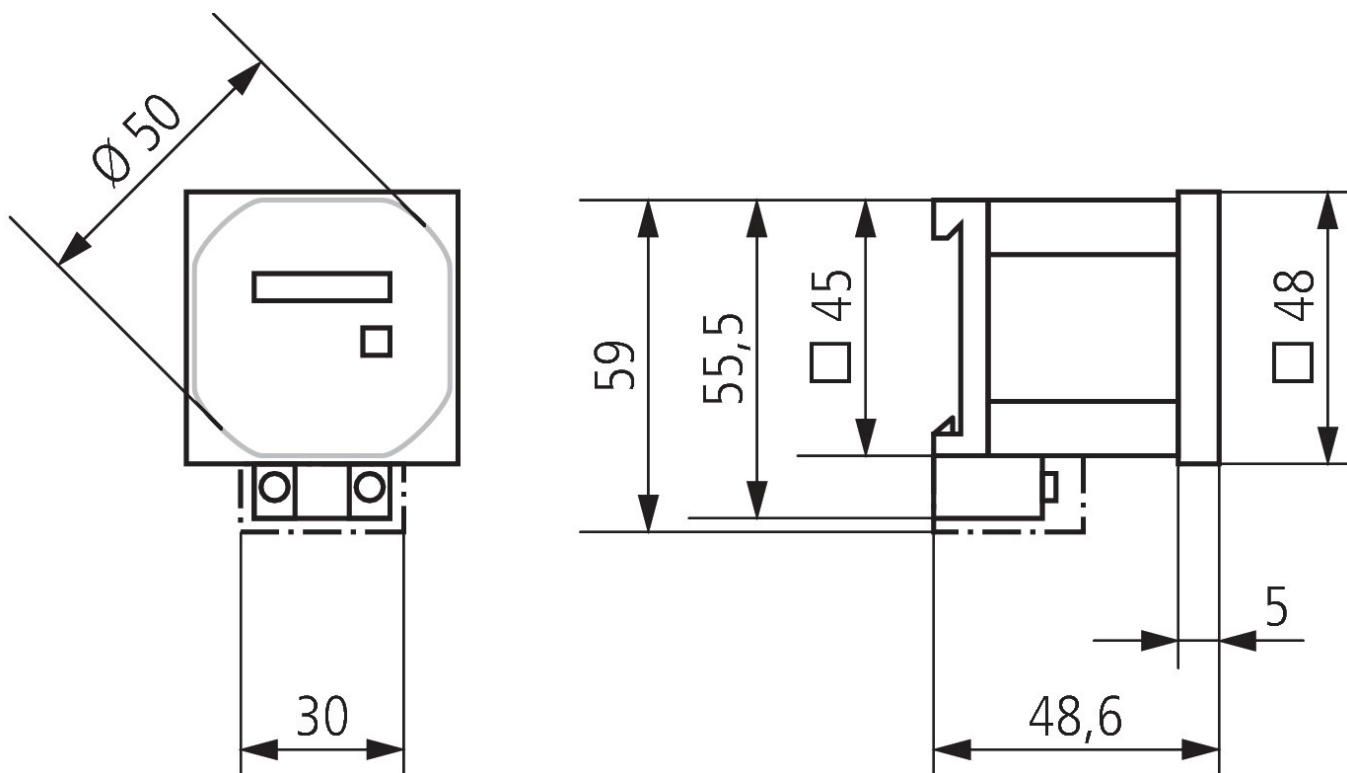
Artikel-Nr.: 1420823

theben

## Anschlussbilder



## Maßbilder



Technische Änderungen und Druckfehler vorbehalten

weitere Informationen unter: [www.theben.de/produkt/1420823](http://www.theben.de/produkt/1420823)

Die Lastangaben werden mit exemplarisch ausgesuchten Leuchtmitteln ermittelt und sind daher aufgrund der Vielzahl der erhältlichen Produkte typische Angaben.