

BZ 146

Artikel-Nr.: 1460000

theben

Zeit- und Lichtsteuerung Betriebsstundenzähler

Funktionsbeschreibung

- Digitaler Betriebsstundenzähler
- Einbauausschnitt 22 mm x 45 mm
- Mit EEPROM-Speicher sorgt für zuverlässige Betriebsdauererfassung, auch bei Spannungsausfällen
- Schalltafeleinbau
- 7-stellige kontrastreiche LCD-Anzeige
- Klemmschrauben
- Laufanzeige im Display
- Spannkammerbefestigung bis 5 mm Wandstärke
- Ausführung quartzesteuert

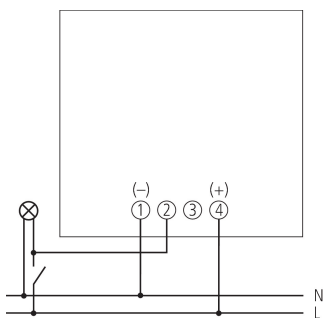


Technische Daten

BZ 146	
Betriebsspannung	110 V AC - 240 V AC
Frequenz	50 - 60 Hz
Montageart	Fronttafeleinbau
Größe Frontplatte	24 x 48 mm
Größe Einbauausschnitt	22 x 45 mm

BZ 146	
Zählbereich	99999,99 h
Schutzart	IP 65
Schutzklasse	II nach EN 61010
Umgebungstemperatur	-30°C ... 70°C

Anschlussbilder



Technische Änderungen und Druckfehler vorbehalten

weitere Informationen unter: www.theben.de/produkt/1460000

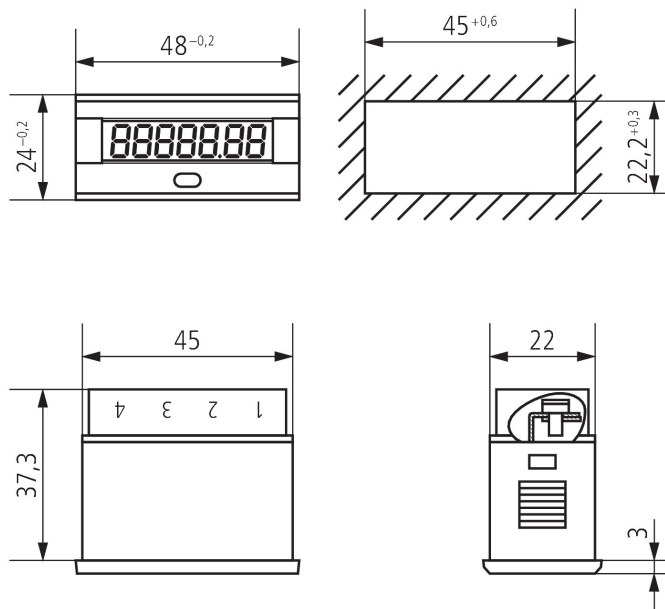
Die Lastangaben werden mit exemplarisch ausgesuchten Leuchtmitteln ermittelt und sind daher aufgrund der Vielzahl der erhältlichen Produkte typische Angaben.

BZ 146

Artikel-Nr.: 1460000

theben

Maßbilder



Technische Änderungen und Druckfehler vorbehalten

weitere Informationen unter: www.theben.de/produkt/1460000

Die Lastangaben werden mit exemplarisch ausgesuchten Leuchtmitteln ermittelt und sind daher aufgrund der Vielzahl der erhältlichen Produkte typische Angaben.