

# SYN 164 FM WM

Artikel-Nr.: 1640200

**theben**

Zeit- und Lichtsteuerung  
Analoge Zeitschaltuhren

## Funktionsbeschreibung

- Analoge Zeitschaltuhr
- 1 Kanal
- Ohne Gangreserve
- Netzsynchron
- Tagesprogramm
- Kürzeste Schaltzeit: 15 Minuten
- Uhrzeiger für Zeitanzeige
- Schaltungsvorwahl
- Schaltzustandsanzeige



## Technische Daten

SYN 164 FM WM	
Frequenz	50 Hz
Anzahl Kanäle	1
Montageart	Fronttafeleinbau/Wandmontage
Anschlussart	Schraubklemmen
Antrieb	Synchronmotor
Programm	Tagesprogramm
Schaltleistung bei 250 V AC, $\cos \varphi = 1$	16 A
Schaltleistung bei 250 V AC, $\cos \varphi = 0,6$	8 A
Kürzeste Schaltzeit	15 min

SYN 164 FM WM	
Programmierbar alle	15 min
Ganggenauigkeit bei 25 °C	Netzsynchron
Kontaktart	Wechsler
Stand-by Leistung	0,5 W
Gehäuse- und Isolationsmaterial	Hochtemperaturbeständige, selbsterlöschende Thermoplaste
Schutzart	IP 20
Schutzklasse	II nach EN 60 730-1
Umgebungstemperatur	-20°C ... 55°C

Technische Änderungen und Druckfehler vorbehalten

weitere Informationen unter: [www.theben.de/produkt/1640200](http://www.theben.de/produkt/1640200)

Die Lastangaben werden mit exemplarisch ausgesuchten Leuchtmitteln ermittelt und sind daher aufgrund der Vielzahl der erhältlichen Produkte typische Angaben.

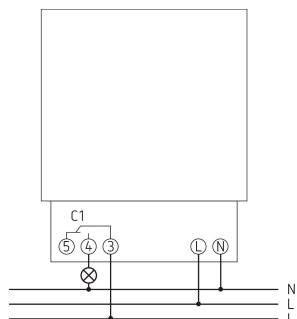
22.11.2024  
Seite 1 von 2

# SYN 164 FM WM

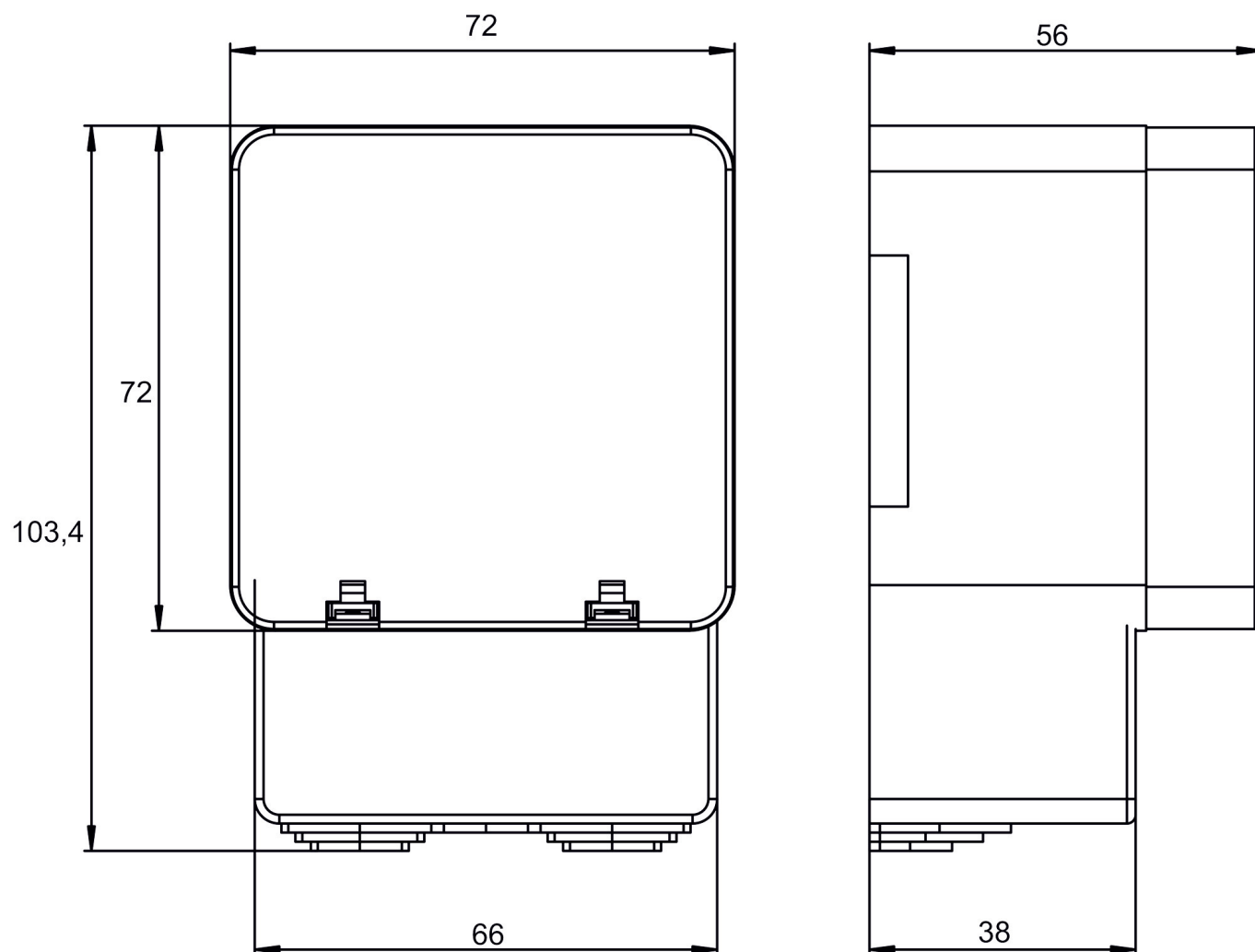
Artikel-Nr.: 1640200

theben

## Anschlussbilder



## Maßbilder



Technische Änderungen und Druckfehler vorbehalten

weitere Informationen unter: [www.theben.de/produkt/1640200](http://www.theben.de/produkt/1640200)

Die Lastangaben werden mit exemplarisch ausgesuchten Leuchtmitteln ermittelt und sind daher aufgrund der Vielzahl der erhältlichen Produkte typische Angaben.

22.11.2024  
Seite 2 von 2