

SELEKTA 172 top3 RC

Artikel-Nr.: 1720330

theben

Zeit- und Lichtsteuerung Digitale Zeitschaltuhren

Funktionsbeschreibung

- Zeitsynchronisation durch Anschluss einer externen DCF- oder GNSS-Antenne, bei GNSS zusätzlich Positionsbestimmung für Astro-Programm
- 2 Kanäle
- App-Programmierung möglich
- Sichere Übertragung per optionalem Bluetooth Low Energy OBELISK top3
- Maximale Manipulationssicherheit, Zeitschaltprogramme können nur dann von der App in die Uhr übertragen werden, wenn der Bluetooth OBELISK top3 in der Uhr steckt
- 100 % kompatibel zu top2 (Bei Übertragung der Schaltprogramme per OBELISK auf den PC muss die OBELISK-Software ab V3.8.3.4 installiert sein)
- 3 Sonderprogramme (Kleines Jahresprogramm)
- 3 individuelle Dämmerungsbereiche plus Offset einstellbar (Sonnenuntergang, Dämmerung, Dunkelheit)
- Astro-Impuls
- 84 Speicherplätze
- Taster anschließbar (externe Schaltungsvorwahl, Ablauf-Timer)
- Schalter anschließbar (Dauerschaltung EIN bzw. AUS)
- Kanalschaltung und Kanalverriegelung möglich
- Astro-Zeitschaltuhr mit Wochenprogramm
- Astronomische Schaltfunktion (automatische Berechnung der Sonnenauf- und Untergangszeiten für das ganze Jahr)
- Offset zum Anpassen der Sonnenauf- und Untergangszeiten
- Positionsdaten über Koordinaten oder Länder-Städte liste programmierbar
- Fixe EIN-AUS-Schaltungen programmierbar (z.B. Nacht-Unterbrechung)
- Simulation der Schaltzeiten (berechnete Astro-Zeiten und programmierte EIN-AUS-Schaltungen)
- Astro-Modus umkehrbar (Abends EIN - Morgens AUS oder Abends AUS - Morgens EIN) oder deaktivierbar
- DuoFix Federsteckklemmen
- Für jeweils 2 Leiter
- Draht oder Litze (mit oder ohne Aderendhülse)
- Drahtdurchmesser: 0,5 - 2,5 mm²
- Betätigungsknopf zum Lösen der Steckverbindung
- Textorientierte Bedienung im Display
- Datum und Uhrzeit voreingestellt
- volle Bedienbarkeit ohne Netzanschluss
- Schnittstelle für OBELISK top2 Speicherkarte (PC-Programmierung)
- 2. steckbares Schaltprogramm
- Kopieren von Programmen



Technische Änderungen und Druckfehler vorbehalten

weitere Informationen unter: www.theben.de/produkt/1720330

Die Lastangaben werden mit exemplarisch ausgesuchten Leuchtmitteln ermittelt und sind daher aufgrund der Vielzahl der erhältlichen Produkte typische Angaben.

28.05.2024
Seite 1 von 4

SELEKTA 172 top3 RC

Artikel-Nr.: 1720330



Funktionsbeschreibung

- Programmsicherung
- 10 Jahre Gangreserve (Lithium-Batterie)
- Nulldurchgangsschaltung für reisschonendes Schalten und hohe Lampenlasten (nicht bei 24 V Geräten)
- Berechnete Astro-Schaltzeiten
- Programmierbare EIN-AUS Schaltzeiten
- Schaltungsvorwahl
- Dauerschaltung EIN/AUS
- Integrierter Betriebsstundenzähler
- Rückstellmöglichkeit
- Servicefunktion zur Überwachung von Wartungsintervallen
- Ferienprogramm
- Displaybeleuchtung (abschaltbar)
- PIN-Codierung
- Automatische Sommer- / Winterzeitschaltung
- deaktivierbar
- Umschaltregeln für Europa, USA und weitere Länder sind bereits hinterlegt
- eigene Umschaltregel oder Umschaltung nach fixem Datum wählbar

Technische Daten

SELEKTA 172 top3 RC	
Betriebsspannung	110 - 230 V AC
Frequenz	50 - 60 Hz
Breite	2 TE
Montageart	DIN-Schiene
Kontaktart	Wechsler
Schaltausgang	Phasenunabhängig
Öffnungsweite	< 3 mm (μ)
Programm	Wochenprogramm, Astroprogramm
Programmfunktionen	EIN-AUS, Impuls
Anzahl Kanäle	2
Anzahl Speicherplätze	84
Gangreserve	10 Jahre
Schaltleistung bei 250 V AC, $\cos \varphi = 1$	16 A
Schaltleistung bei 250 V AC, $\cos \varphi = 0,6$	10 A
Glüh- / Halogenlampenlast	2600 W
Kompaktleuchtstofflampen	1100 W
LED-Lampe < 2 W	50 W
LED-Lampe 2-8 W	600 W
LED-Lampe > 8 W	600 W

SELEKTA 172 top3 RC	
Leuchtstofflampenlast (VVG) nicht kompensiert	2600 VA
Leuchtstofflampenlast (VVG) reihenkompensiert	2600 VA
Einschaltstrom	max. 800 A / 200 μ s
Schaltleistung min.	ca. 10 mA
Kürzeste Schaltzeit	1 min
Ganggenauigkeit bei 25 °C	typisch $\pm 0,25$ s/Tag (Quarz) oder DCF77/GPS
Zeitbasis	Quarz/DCF77/GPS
Stand-by Leistung	$\sim 0,8$ W
Anschlussart	DuoFix-Steckklemmen
Externe Antenne anschließbar	\checkmark
Anzeige	LCD-Anzeige mit Textzeile
Bedienelemente	4 Tipptasten
Gehäuse- und Isolationsmaterial	Hochtemperaturbeständige, selbsterlöschende Thermoplaste
Schutzart	IP 20
Schutzklasse	II nach EN 60 730-1
Umgebungstemperatur	-25°C ... 55°C

Technische Änderungen und Druckfehler vorbehalten

weitere Informationen unter: www.theben.de/produkt/1720330

Die Lastangaben werden mit exemplarisch ausgesuchten Leuchtmitteln ermittelt und sind daher aufgrund der Vielzahl der erhältlichen Produkte typische Angaben.

28.05.2024

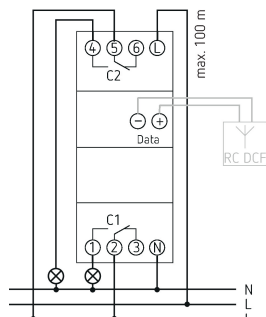
Seite 2 von 4

SELEKTA 172 top3 RC

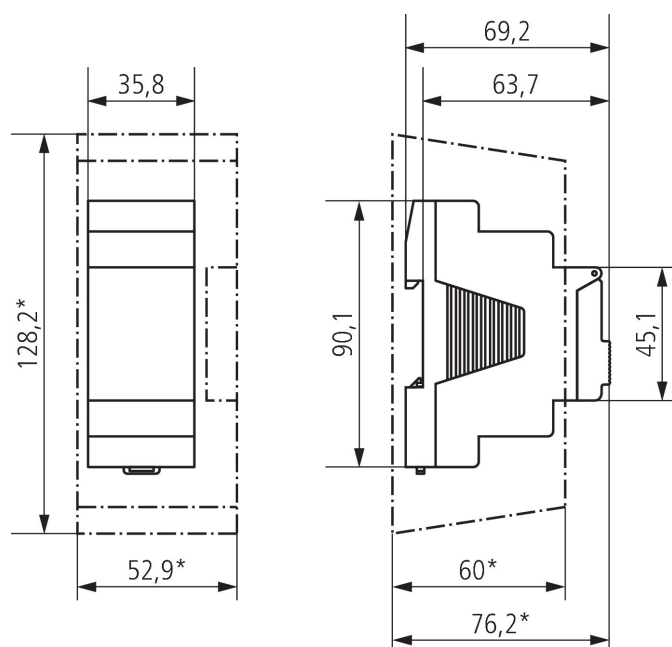
Artikel-Nr.: 1720330

theben

Anschlussbilder



Maßbilder



Zubehör

Wandmontage-Set 35 mm

Artikel-Nr.: 9070064



Antenne RC-DCF

Artikel-Nr.: 9070410



PC-Set OBELISK top2/3

Artikel-Nr.: 9070409



Speicherkarte OBELISK top2

Artikel-Nr.: 9070404



Technische Änderungen und Druckfehler vorbehalten

weitere Informationen unter: www.theben.de/produkt/1720330

Die Lastangaben werden mit exemplarisch ausgesuchten Leuchtmitteln ermittelt und sind daher aufgrund der Vielzahl der erhältlichen Produkte typische Angaben.

28.05.2024
Seite 3 von 4

SELEKTA 172 top3 RC

Artikel-Nr.: 1720330

theben

Zubehör

Fronttafel-Einbauset

Artikel-Nr.: 9070001



Bluetooth OBELISK top3

Artikel-Nr.: 9070130



Antenne RC-GNSS R

Artikel-Nr.: 9070807



Antenne RC-GNSS

Artikel-Nr.: 9070823



Technische Änderungen und Druckfehler vorbehalten

weitere Informationen unter: www.theben.de/produkt/1720330

Die Lastangaben werden mit exemplarisch ausgesuchten Leuchtmitteln ermittelt und sind daher aufgrund der Vielzahl der erhältlichen Produkte typische Angaben.

28.05.2024
Seite 4 von 4