

Zeit- und Lichtsteuerung  
 Analoge Zeitschaltuhren

Funktionsbeschreibung

- 60-Minuten-Programm
- 1 Kanal
- Ohne Gangreserve
- Netzsynchron
- Steckreiter
- Kürzeste Schaltzeit: 75 Sekunden
- Schaltungsvorwahl
- Schaltzustandsanzeige
- 6 Steckreiter im Lieferumfang
- Analoge Zeitschaltuhr



Technische Daten

TM 179 h	
Betriebsspannung	230 V AC
Frequenz	50 Hz
Anzahl Kanäle	1
Montageart	Fronttafeleinbau/Wandmontage
Anschlussart	Schraubklemmen
Antrieb	Synchronmotor
Programm	60-Minuten Programm
Schaltleistung bei 250 V AC, $\cos \varphi = 1$	10 A
Schaltleistung bei 250 V AC, $\cos \varphi = 0,6$	2 A

TM 179 h	
Kürzeste Schaltzeit	1,25 min
Programmierbar alle	18,5 s
Ganggenauigkeit bei 25 °C	Netzsynchron
Kontaktart	Wechsler
Schaltausgang	Potenzialfrei und phasenunabhängig
Stand-by Leistung	0,9 W
Prüfzeichen	EMV
Gehäuse- und Isolationsmaterial	Hochtemperaturbeständige, selbsterlöschende Thermoplaste
Schutzart	IP 20

Technische Änderungen und Druckfehler vorbehalten

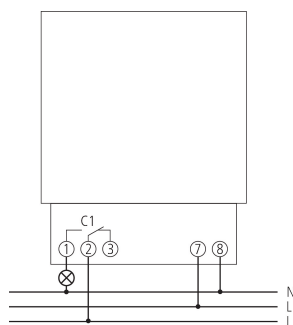
weitere Informationen unter: [www.theben.de/produkt/1790008](http://www.theben.de/produkt/1790008)

Die Lastangaben werden mit exemplarisch ausgesuchten Leuchtmitteln ermittelt und sind daher aufgrund der Vielzahl der erhältlichen Produkte typische Angaben.

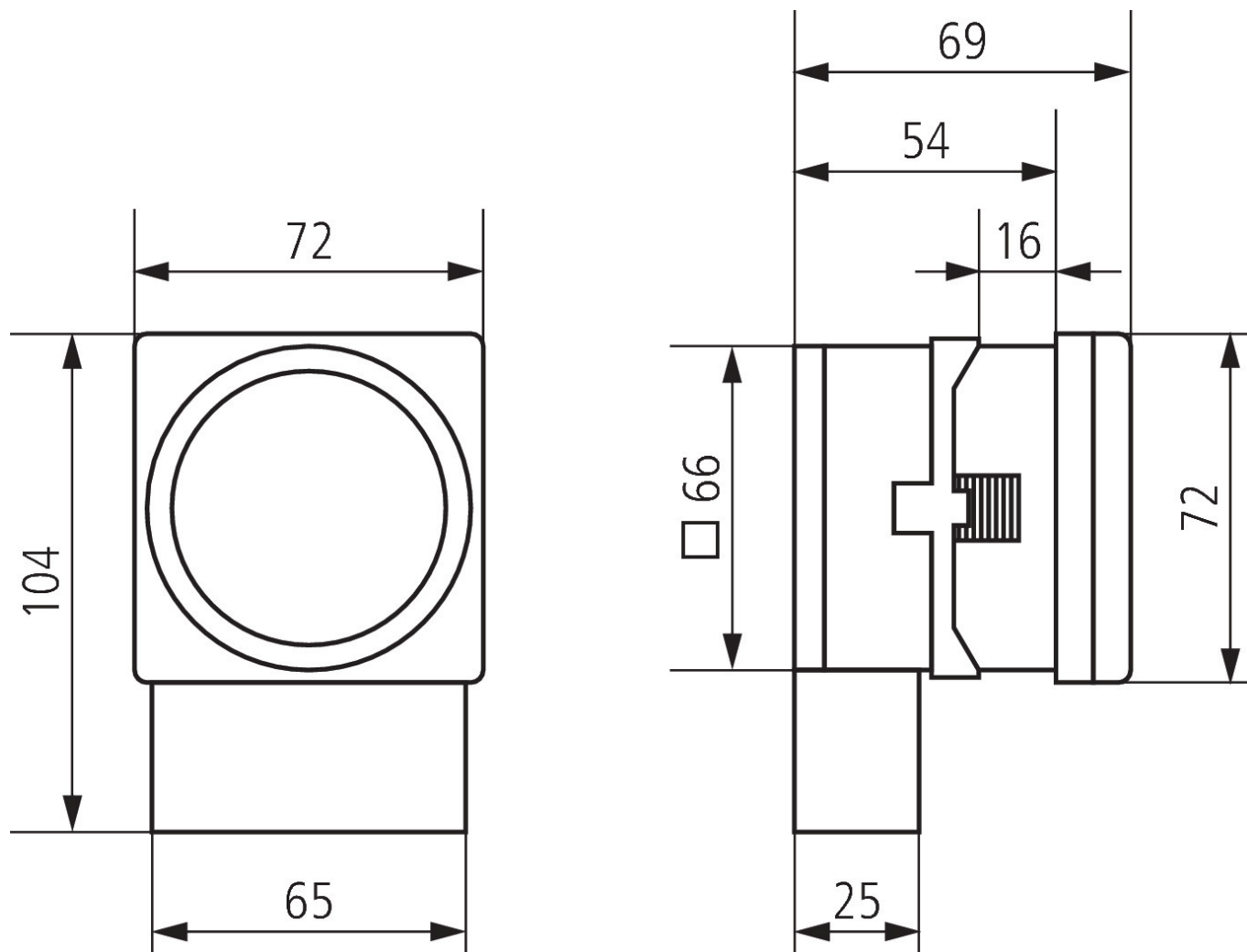
## Technische Daten

TM 179 h	
Schutzklasse	II nach EN 60 730-1
Umgebungstemperatur	-10°C ... 55°C

## Anschlussbilder



Maßbilder



Zubehör

Schnellbefestigung 72 x 72  
Artikel-Nr.: 9070071

