

**Zeit- und Lichtsteuerung**  
**Analoge Zeitschaltuhren**

**Funktionsbeschreibung**

- Analoge Zeitschaltuhr
- 1 Kanal
- Tagesprogramm
- Mit Gangreserve (NiMH-Zelle)
- 96 Schaltsegmente
- Quarzgesteuert
- Kürzeste Schaltzeit: 15 Minuten
- Uhrzeiger für Zeitanzeige und 12h/24h Erkennung
- Einfache Sommer-/Winterzeitkorrektur
- Uhrzeitkorrektur im und gegen den Uhrzeigersinn möglich
- DuoFix Federsteckklemmen
- Für jeweils 2 Leiter
- Draht oder Litze (mit oder ohne Aderendhülse)
- Drahtdurchmesser: 0,5 - 2,5 mm<sup>2</sup>
- Betätigungsknopf zum Lösen der Steckverbindung
- Schaltungsvorwahl
- Handschalter mit 3 Stellungen: Dauer-EIN/AUTO/Dauer-AUS
- Schaltzustandsanzeige



**Technische Daten**

| SUL 181 d        |   |
|------------------|---|
| Betriebsspannung | 110 - 230 V AC                          |
| Frequenz         | 50 - 60 Hz                              |
| Anzahl Kanäle    | 1                                       |
| Breite           | 3 TE                                    |
| Montageart       | DIN-Schiene                             |
| Anschlussart     | DuoFix-Steckklemmen                     |
| Antrieb          | Quarzgesteuerter Schrittmotor           |
| Programm         | Tagesprogramm                           |
| Gangreserve      | 200 Stunden , ca. 100 Stunden bei 110 V |

| SUL 181 d                                |                     |
|--|---------------------|
| Schaltleistung bei 250 V AC, cos φ = 1   | 16 A                |
| Schaltleistung bei 250 V AC, cos φ = 0,6 | 4 A                 |
| Glüh-/Halogenlampenlast                  | 1100 W              |
| LED-Lampe < 2 W                          | 20 W                |
| LED-Lampe 2-8 W                          | 180 W               |
| LED-Lampe > 8 W                          | 180 W               |
| Kürzeste Schaltzeit                      | 15 min              |
| Programmierbar alle                      | 15 min              |
| Ganggenauigkeit bei 25 °C                | ≤ ± 1 s/Tag (Quarz) |

Technische Änderungen und Druckfehler vorbehalten

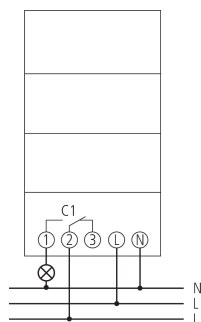
weitere Informationen unter: [www.theben.de/produkt/1810011](http://www.theben.de/produkt/1810011)

Die Lastangaben werden mit exemplarisch ausgesuchten Leuchtmitteln ermittelt und sind daher aufgrund der Vielzahl der erhältlichen Produkte typische Angaben.

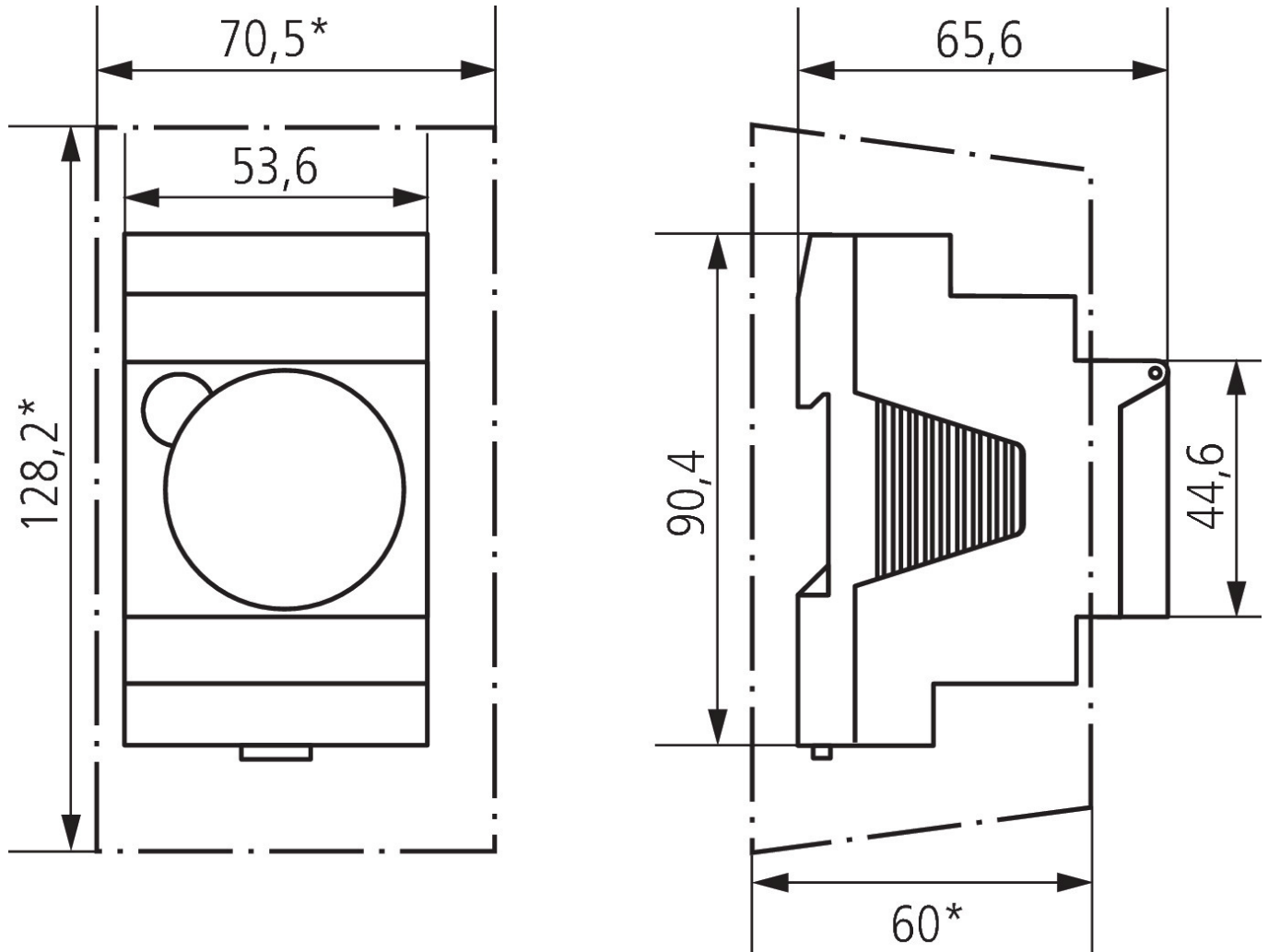
## Technische Daten

| SUL 181 d             |                                    | SUL 181 d                       |  |
|-----------------------|------------------------------------|---------------------------------|--|
| Kontaktart            | Wechsler                           | Gehäuse- und Isolationsmaterial | Hochtemperaturbeständige, selbsterlöschende Thermoplaste |
| Schaltausgang         | Potenzialfrei und phasenunabhängig | Schutzart                       | IP 20  |
| Anzahl Schaltsegmente | 96                                 | Schutzklasse                    | II nach EN 60 730-1                                      |
| Stand-by Leistung     | ~0,5 W                             | Umgebungstemperatur             | -20°C ... 55°C   |
| Verlustleistung max.  | 1,3 W                              |                                 |  |
| Prüfzeichen           | VDE                                |                                 |  |

## Anschlussbilder



Maßbilder



Zubehör

**Wandmontage-Set 52,5 mm**  
Artikel-Nr.: 9070050

**Fronttafel-Einbauset**  
Artikel-Nr.: 9070001

