

**Zeit- und Lichtsteuerung**  
**Analoge Zeitschaltuhren**

**Funktionsbeschreibung**

- Analoge Zeitschaltuhr
- Tages- /Wochenprogramm und 1/2 Tages-AUS-Funktion der Wochentage
- 1 Kanal (bei Reihenschaltung der 2 Kontakte)
- Mit Gangreserve (NiMH-Zelle)
- Quarzgesteuert
- Steckreiter und Drehsegmente
- Kürzeste Schaltzeit: 30 Minuten (12 Stunden für die 1/2 Tages-AUS-Funktion)
- Schaltzustandsanzeige
- 6 Steckreiter im Lieferumfang



**Technische Daten**

SUL 189 hw	
Betriebsspannung	230 V AC
Frequenz	50 - 60 Hz
Anzahl Kanäle	1
Montageart	Fronttafeleinbau/Wandmontage
Anschlussart	Schraubklemmen
Programm	Tagesprogramm
Gangreserve	3 Tage volle Gangreserve ca. 3 Tage nach Anschluss an Betriebsspannung
Schaltleistung bei 250 V AC, cos φ = 1	10 A

SUL 189 hw	
Schaltleistung bei 250 V AC, cos φ = 0,6	2 A
Kürzeste Schaltzeit	30, 12 min
Programmierbar alle	15, 12 min
Ganggenauigkeit bei 25 °C	≤ ± 1 s/Tag (Quarz)
Kontaktart	Wechsler
Schaltausgang	Potenzialfrei und phasenunabhängig
Stand-by Leistung	~0,5 W
Prüfzeichen	EMV
Gehäuse- und Isolationsmaterial	Hochtemperaturbeständige, selbsterlöschende Thermoplaste

Technische Änderungen und Druckfehler vorbehalten

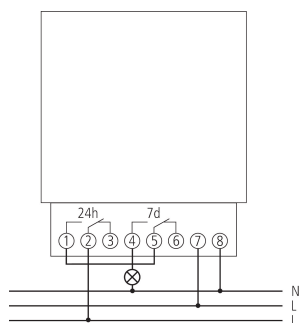
weitere Informationen unter: [www.theben.de/produkt/1890108](http://www.theben.de/produkt/1890108)

Die Lastangaben werden mit exemplarisch ausgesuchten Leuchtmitteln ermittelt und sind daher aufgrund der Vielzahl der erhältlichen Produkte typische Angaben.

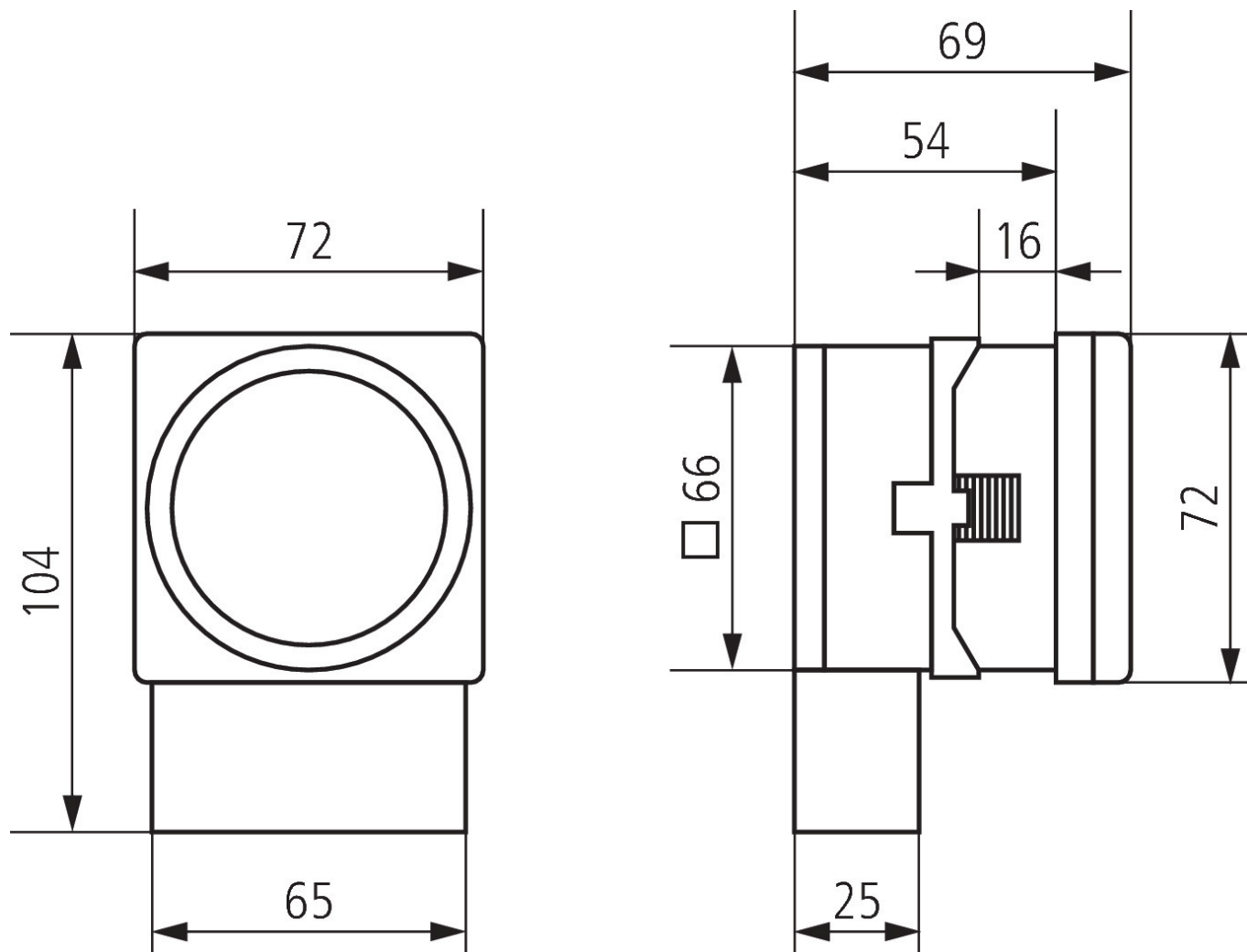
## Technische Daten

SUL 189 hw	
Schutzart	IP 20
Schutzklasse	II nach EN 60 730-1
Umgebungstemperatur	-10°C ... 55°C

## Anschlussbilder



Maßbilder



Zubehör

Schnellbefestigung 72 x 72  
Artikel-Nr.: 9070071

