

Zeit- und Lichtsteuerung
Analoge Zeitschaltuhren

Funktionsbeschreibung

- Analoge Zeitschaltuhr
- 1 Kanal
- Mit Gangreserve (NiMH-Zelle)
- Quarzgesteuert
- Tagesprogramm
- 96 Schaltsegmente
- Kürzeste Schaltzeit: 15 Minuten
- Uhrzeiger für Zeitanzeige
- Schaltungsvorwahl
- Permanentschalter EIN/AUS
- Schaltzustandsanzeige
- Einfache Sommer-/Winterzeitkorrektur
- Uhrzeitkorrektur im und gegen den Uhrzeigersinn möglich



Technische Daten

SUL 189 s	
Betriebsspannung	230 V AC
Frequenz	50 - 60 Hz
Anzahl Kanäle	1
Montageart	Fronttafeleinbau/Wandmontage
Anschlussart	Schraubklemmen
Antrieb	Quarzgesteuerter Schrittmotor
Programm	Tagesprogramm
Gangreserve	3 Tage volle Gangreserve ca. 3 Tage nach Anschluss an Betriebsspannung
Schaltleistung bei 250 V AC, $\cos \varphi = 1$	10 A

SUL 189 s	
Schaltleistung bei 250 V AC, $\cos \varphi = 0,6$	2 A
Kürzeste Schaltzeit	15 min
Programmierbar alle	15 min
Ganggenauigkeit bei 25 °C	$\leq \pm 1 \text{ s/Tag (Quarz)}$
Kontaktart	Wechsler
Schaltausgang	Potenzialfrei und phasenunabhängig
Anzahl Schaltsegmente	96
Stand-by Leistung	0,5 W
Prüfzeichen	EMV

Technische Änderungen und Druckfehler vorbehalten

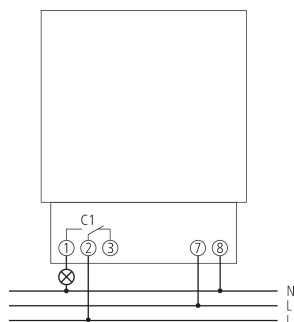
weitere Informationen unter: www.theben.de/produkt/1890801

Die Lastangaben werden mit exemplarisch ausgesuchten Leuchtmitteln ermittelt und sind daher aufgrund der Vielzahl der erhältlichen Produkte typische Angaben.

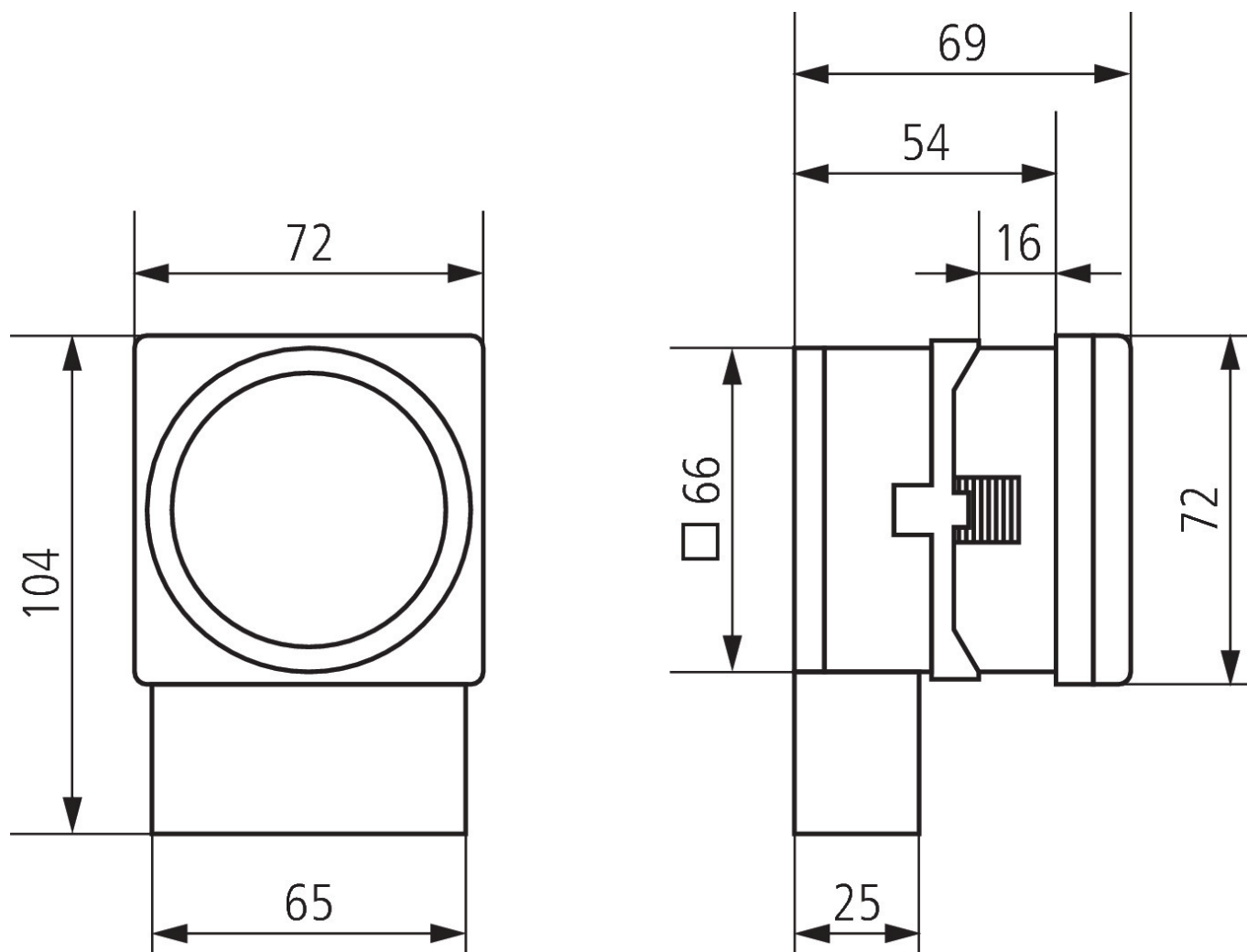
Technische Daten

SUL 189 s		SUL 189 s	
Gehäuse- und Isolationsmaterial	Hochtemperaturbeständige, selbsterlöschende Thermoplaste	Schutzklasse	II nach EN 60 730-1
Schutzart	IP 20	Umgebungstemperatur	-10°C ... 55°C

Anschlussbilder



Maßbilder



Zubehör

Schnellbefestigung 72 x 72
Artikel-Nr.: 9070071

